



Leggere attentamente le istruzioni prima di installare e utilizzare l'apparecchiatura.
Read the instructions carefully before installing and using the appliance.
Vor der Installation und Nutzung des Geräts müssen die Anleitungen aufmerksam durchgelesen werden.
Lire attentivement les instructions avant d'installer et d'utiliser l'appareil.
Léanse atentamente las instrucciones antes de instalar y utilizar el aparato.



Il mancato rispetto delle istruzioni fa decadere la garanzia del fabbricante.
In the event of failure to comply with the instructions, the manufacturer's warranty shall cease to apply.
Die Missachtung der Anleitungen hat den Verfall der vom Hersteller gewährten Garantie zur Folge.
Le non respect des instructions entraîne l'invalidation de la garantie du fabricant.
La inobservancia de las instrucciones provoca la invalidación de la garantía otorgada por el fabricante.

GRIGLIA ELETTRICA

ELECTRIC GRID
GELEKTRIKGRILL
GRILLE ÉLECTRIQUE
REJILLA ELÉCTRICA

OSOGRE
1SOGRE
1S1GRE

ISTRUZIONI PER L'UTILIZZATORE

USE MANUAL
BEDIENSHANDBUCH
MANUEL D'UTILISATION
MANUAL DE USO



Italiano **IT**

English **GB**

Deutsch **DE**

Français **FR**

Español **ES**

Rev.0 11/2020



3378610

SOMMARIO

SICUREZZA	3
SEGNALE DI PERICOLO	3
VISUALIZZAZIONE DEI SEGNALI DI AVVERTENZA	3
DISPOSITIVI DI SICUREZZA	3
PERICOLI E DISPOSIZIONI DI SICUREZZA DURANTE IL TRASPORTO.....	4
SEGNALI DI SICUREZZA E INFORMAZIONE.....	4
PERICOLI E DISPOSIZIONI DI SICUREZZA IN FASE DI MONTAGGIO.....	5
PERICOLI E DISPOSIZIONI DI SICUREZZA IN FASE DI INSTALLAZIONE E MESSA ..	6
IN SERVIZIO, REGOLAZIONE E SOSTITUZIONE PARTI.....	6
PERICOLI E DISPOSIZIONI DI SICUREZZA DURANTE L'USO	7
PERICOLI E DISPOSIZIONI DI SICUREZZA IN FASE DI MANUTENZIONE	8
PERICOLI E DISPOSIZIONI DI SICUREZZA IN FASE DI DISMISSIONE DELL'APPARECCHIATURA	10
EQUIPAGGIAMENTO DI PROTEZIONE PERSONALE	11
ISTRUZIONI E AVVERTENZE PER LA SICUREZZA SULL'IMPATTO AMBIENTALE ..	11
INFORMAZIONI GENERALI.....	12
ISTRUZIONI E AVVERTENZE PER IL LETTORE	12
SCOPO DEL MANUALE	12
IDENTIFICAZIONE FABBRICANTE E APPARECCHIATURA	12
MODALITÀ DI RICHIESTA ASSISTENZA.....	13
INFORMAZIONI TECNICHE.....	13
DESCRIZIONE GENERALE APPARECCHIATURA	13
ACCESSORI A RICHIESTA	14
ISTRUZIONI E AVVERTENZE PER LA SICUREZZA.....	14
USO E FUNZIONAMENTO	15
ISTRUZIONI E AVVERTENZE PER L'USO E IL FUNZIONAMENTO	15
DESCRIZIONE COMANDI	16
ACCENSIONE E SPEGNIMENTO APPARECCHIATURA.....	16
INATTIVITÀ PROLUNGATA DELL'APPARECCHIATURA	17

ITALIANO

MANUTENZIONE 18

ISTRUZIONI ED AVVERTENZE PER LA MANUTENZIONE..... 18

PULIZIA APPARECCHIATURA 18

PULIZIA GRIGLIA, PARASPRUZZI E VASCA..... 20


GUASTI 21

RICERCA GUASTI 21

SICUREZZA

SEGNALE DI PERICOLO

Per evidenziare alcune parti di testo di rilevante importanza o per indicare alcune specifiche importanti, sono stati adottati alcuni simboli il cui significato viene di seguito descritto.

Segnale di pericolo	Significato
	Serve per avvertire del potenziale pericolo di lesioni. osservare tutte le avvertenze indicate da questo simbolo per evitare possibili lesioni o la morte.

VISUALIZZAZIONE DEI SEGNALI DI AVVERTENZA

I segnali di avvertenza sono classificati seguendo il livello di pericolosità, il mancato rispetto comporta il conseguente livello di gravità e di probabilità che l'evento si verifichi.

Livello di pericolo	Livello di gravità	Probabilità
 PERICOLO	Morte/lesioni gravi (irreversibili)	Altissima
 AVVERTENZA	Lesioni gravi (irreversibili)	Alta
 ATTENZIONE	Lesioni leggere (reversibili)	Alta
 IMPORTANTE	Danni alle apparecchiature	Media
 NOTA	Indica informazioni di particolare importanza da non trascurare	

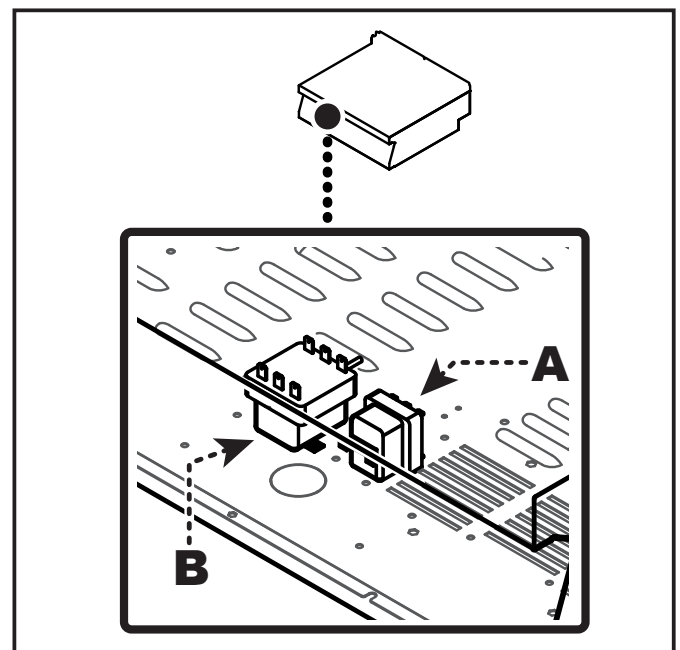
DISPOSITIVI DI SICUREZZA

Anche se l'apparecchiatura è completa di tutti i dispositivi di sicurezza, in fase di installazione e allacciamento essi dovranno, se necessario, essere integrati con altri in modo da rispettare le leggi vigenti in materia.

L'illustrazione indica la posizione dei dispositivi.

A) Termostato a ripristino automatico: blocca l'alimentazione elettrica in caso di mancanza d'acqua in vasca. Reimettere acqua in vasca, ed attendere il ripristinato automatico dell'apparecchiatura.

B) Termostato di sicurezza: blocca l'alimentazione elettrica in caso di malfunzionamento del termostato a ripristino automatico o in caso di mancanza d'acqua in vasca.



SEGNALI DI SICUREZZA E INFORMAZIONE

L'illustrazione indica la posizione dei segnali applicati.

A) Targa identificazione Fabbricante e apparecchiatura.

B) ! AVVERTENZA: prima di effettuare qualsiasi tipo di intervento, leggere attentamente il manuale.

C) ! AVVERTENZA: durante il lavaggio dell'apparecchiatura non dirigere getti d'acqua in pressione sulle parti interne.

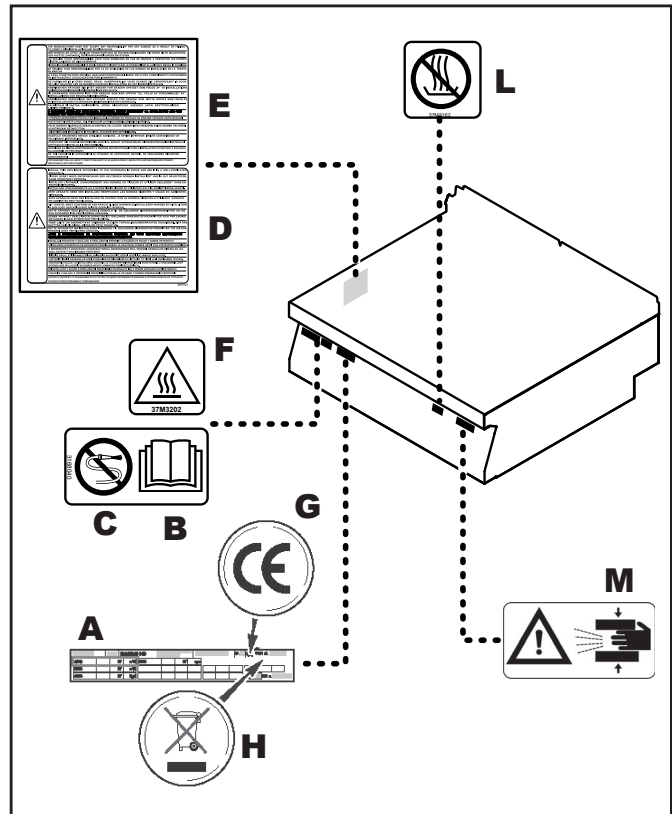
D) ! AVVERTENZA: richiama l'attenzione sul rispetto delle norme. "Installare conformemente alle normative in vigore ed utilizzare solo in ambienti bene areati".

E) ! AVVERTENZA: richiama l'attenzione sul rispetto delle norme. "Si declina ogni responsabilità per il mancato rispetto delle norme di installazione e messa in funzione".

F) ! AVVERTENZA fare attenzione alle superfici calde.

G) Marcatura CE: indica che l'apparecchiatura è conforme a tutte le pertinenti disposizioni legislative di prodotto applicabili.

H) Simbolo RAEE: indica che l'apparecchiatura deve essere oggetto di raccolta separata.



L) ! AVVERTENZA: è vietato il funzionamento a secco.

M) ! PERICOLO: non introdurre le mani all'interno dell'apparecchiatura in fase d'uso.

PERICOLI E DISPOSIZIONI DI SICUREZZA DURANTE IL TRASPORTO

Durante il trasporto dell'apparecchiatura, fare attenzione ai seguenti pericoli e provvedere alle contromisure prescritte:

► **Fonte di pericolo: Spostamento di carichi pesanti**

Pericolo	Dove o in quali situazioni si presenta il pericolo?	Contromisure	Dispositivo di sicurezza
Pericolo di lesioni da sovraccarico del corpo	• Con il movimento dell'apparecchiatura	<ul style="list-style-type: none"> • Utilizzare un mezzo di sollevamento adeguato • Osservare i valori limite di sollevamento e trasporto • Indossare l'equipaggiamento di protezione personale 	Nessuno

► **Fonte di pericolo: Meccanica dell'apparecchiatura**

Pericolo	Dove o in quali situazioni si presenta il pericolo?	Contromisure	Dispositivo di sicurezza
Pericolo di schiacciamento delle parti del corpo in caso di caduta dell'apparecchiatura	<ul style="list-style-type: none"> • Con il movimento dell'apparecchiatura 	<ul style="list-style-type: none"> • Utilizzare un mezzo di trasporto adeguato • Prestare attenzione al baricentro • Evitare gli urti 	Nessuno

PERICOLI E DISPOSIZIONI DI SICUREZZA IN FASE DI MONTAGGIO

Durante il montaggio dell'apparecchiatura, fare attenzione ai seguenti pericoli e provvedere alle contromisure prescritte:

► **Fonte di pericolo: Spostamento di carichi pesanti**

Pericolo	Dove o in quali situazioni si presenta il pericolo?	Contromisure	Dispositivo di sicurezza
Pericolo di lesioni da sovraccarico del corpo	<ul style="list-style-type: none"> • Con il movimento dell'apparecchiatura 	<ul style="list-style-type: none"> • Utilizzare un sollevatore adeguato per collocare l'apparecchiatura sul banco di lavoro, sul basamento • Correggere il posizionamento solo con un numero adeguato di persone, in tal caso osservare i valori limite per il sollevamento e il trasporto • Rispettare le norme vigenti in materia di antinfortunistica per il luogo di installazione • Indossare l'equipaggiamento di protezione personale 	Nessuno

PERICOLI E DISPOSIZIONI DI SICUREZZA IN FASE DI INSTALLAZIONE E MESSA IN SERVIZIO, REGOLAZIONE E SOSTITUZIONE PARTI

Durante l'installazione, messa in servizio, regolazione e sostituzione parti dell'apparecchiatura, fare attenzione ai seguenti pericoli e provvedere alle contromisure prescritte:

► **Fonte di pericolo: Meccanico dell'apparecchiatura**

Pericolo	Dove o in quali situazioni si presenta il pericolo?	Contromisure	Dispositivo di sicurezza
Pericolo di schiacciamento delle parti del corpo in caso di caduta dell'apparecchiatura	Con il sollevamento dell'apparecchiatura	<ul style="list-style-type: none"> • Prestare attenzione al baricentro • Evitare gli urti 	Nessuno
Pericolo da lesioni da taglio dovute a bordi affilati	In caso di maneggiamento delle parti di lamiera	<ul style="list-style-type: none"> • Fare molta attenzione durante questa attività • Indossare l'equipaggiamento di protezione personale secondo le norme di sicurezza 	Nessuno
Pericolo di schiacciamento delle parti del corpo in caso di ribaltamento o caduta dell'apparecchiatura	In caso di pavimenti sconnessi o inclinati	<ul style="list-style-type: none"> • Osservare i requisiti per la corretta installazione come riportato nel par. "Installazione apparecchiatura" a pag. 10 del manuale per l'installatore 	Nessuno

 **NOTA:** Da considerare solo in caso di apparecchiature con alimentazione elettrica.

► **Fonte di pericolo: Corrente elettrica**

Pericolo	Dove o in quali situazioni si presenta il pericolo?	Contromisure	Dispositivo di sicurezza
Pericolo di scossa elettrica da componenti sotto tensione	<ul style="list-style-type: none"> • Sotto i pannelli di protezione • Sotto il pannello comandi • Sotto coperchi di protezione 	<ul style="list-style-type: none"> • Le operazioni all'impianto elettrico possono essere eseguite solo da personale autorizzato e qualificato nel rispetto delle leggi vigenti in materia • Procedura da specialista • Disattivare l'alimentazione elettrica prima di rimuovere le protezioni • Osservare i requisiti per la corretta installazione come riportato nel par. "installazione apparecchiatura" del manuale per l'installatore. 	<ul style="list-style-type: none"> • Pannelli di protezione • Interruttore sezionatore dell'impianto

Pericolo	Dove o in quali situazioni si presenta il pericolo?	Contromisure	Dispositivo di sicurezza
Pericolo di scossa elettrica da componenti sotto tensione	<ul style="list-style-type: none"> • Sotto i pannelli di protezione • Sotto il pannello comandi • Sotto coperchi di protezione 	<ul style="list-style-type: none"> • Disattivare l'alimentazione elettrica prima di rimuovere le protezioni • Evitare che l'apparecchiatura possa essere messa sotto tensione in modo accidentale • Verificare l'assenza di tensione • Prima della messa in servizio assicurarsi che tutti i collegamenti elettrici non siano danneggiati • Utilizzare un cavo di alimentazione con le caratteristiche riportate nel par. "Allacciamento elettrico" del manuale istruzioni per l'installatore. • Controllare, prima della messa in servizio, che i collegamenti elettrici siano ben fissi 	<ul style="list-style-type: none"> • Pannelli di protezione • Interruttore sezionatore dell'impianto
Pericolo di scossa elettrica da pezzi sotto tensione	<ul style="list-style-type: none"> • Sull'apparecchiatura e sulle parti in metallo adiacenti • Sull'apparecchiatura e sugli accessori in metallo adiacenti 	<ul style="list-style-type: none"> • Prima della messa in funzione accertarsi che l'apparecchiatura, unitamente agli accessori in metallo, siano collegati ad un sistema per il collegamento equipotenziale 	Sistema per il collegamento equipotenziale

PERICOLI E DISPOSIZIONI DI SICUREZZA DURANTE L'USO

Durante l'uso dell'apparecchiatura, fare attenzione ai seguenti pericoli e provvedere alle contromisure prescritte:

► **Fonte di pericolo: natura termica**

Pericolo	Dove o in quali situazioni si presenta il pericolo?	Contromisure	Dispositivo di sicurezza
Materiale infiammabile posto sull'evacuazione	In caso di ostruzione del camino	<ul style="list-style-type: none"> • Formazione del personale 	Nessuno
Contatto con superfici di lavoro calde	Contatto accidentale	<ul style="list-style-type: none"> • Formazione del personale e presenza targa avvertenza sull'apparecchio e nel manuale d'uso 	Nessuno
Scottatura con liquidi caldi	Manipolazione bacinella o cassetto di raccolta grassi	<ul style="list-style-type: none"> • Formazione del personale 	Nessuno

► **Fonte di pericolo: Pericolo generato da materiali/sostanze**

Pericolo	Dove o in quali situazioni si presenta il pericolo?	Contromisure	Dispositivo di sicurezza
Contaminazione alimenti	Pulizia e manutenzione inadeguata	<ul style="list-style-type: none"> • Formazione del personale • Manutenzione • Uso di detergenti idonei 	Nessuno
Cessione negli alimenti di metalli o altre sostanze	Piastra con ricoprimento al cromo	<ul style="list-style-type: none"> • Formazione del personale • Manutenzione • Uso di detergenti idonei 	Nessuno

► **Fonte di pericolo: Pericoli associati all'ambiente in cui è utilizzata l'apparecchiatura**

Pericolo	Dove o in quali situazioni si presenta il pericolo?	Contromisure	Dispositivo di sicurezza
Presenza di vapore saturo	Condensa e gocciolamento su parti elettriche	• Formazione del personale e manutenzione	Nessuno
Infiltrazione di acqua nell'involucro	• Lavaggio con getto inappropriato, spillamento	• Formazione del personale e manutenzione	

PERICOLI E DISPOSIZIONI DI SICUREZZA IN FASE DI MANUTENZIONE

Durante la **manutenzione** dell'apparecchiatura, fare attenzione ai seguenti pericoli e provvedere alle contromisure prescritte:

► **Fonte di pericolo: Meccanica dell'apparecchiatura**

Pericolo	Dove o in quali situazioni si presenta il pericolo?	Contromisure	Dispositivo di sicurezza
Pericolo da lesioni da taglio dovute a bordi affilati	In caso di maneggiamento delle parti di lamiera	<ul style="list-style-type: none"> • Fare molta attenzione durante questa attività • Indossare l'equipaggiamento di protezione personale secondo le norme di sicurezza 	Nessuno

► **Fonte di pericolo: Pericoli associate all'ambiente in cui è utilizzata l'apparecchiatura**

Pericolo	Dove o in quali situazioni si presenta il pericolo?	Contromisure	Dispositivo di sicurezza
Presenza di vapore saturo	Condensa e gocciolamento su parti elettriche	• Manutenzione periodica dell'impianto elettrico dell'apparecchio che deve essere eseguita solo tramite esperti di un servizio clienti autorizzato	Nessuno



NOTA: Da considerare solo in caso di apparecchiature con alimentazione elettrica.

► **Fonte di pericolo: Corrente elettrica**

Pericolo	Dove o in quali situazioni si presenta il pericolo?	Contromisure	Dispositivo di sicurezza
Pericolo di scossa elettrica da componenti sotto tensione	<ul style="list-style-type: none"> • Sotto i pannelli di protezione • Sotto il pannello comandi • Sotto coperchi di protezione 	<ul style="list-style-type: none"> • Le operazioni all'impianto elettrico possono essere eseguite solo da personale autorizzato e qualificato nel rispetto delle leggi vigenti in materia • Procedura da specialista • Osservare i requisiti per la corretta installazione come riportato nel par. "installazione apparecchiatura" del manuale per l'installatore. • Disattivare l'alimentazione elettrica prima di rimuovere le protezioni • Evitare che l'apparecchiatura possa essere messa sotto tensione in modo accidentale • Verificare l'assenza di tensione • Prima della messa in servizio assicurarsi che tutti i collegamenti elettrici non siano danneggiati • Utilizzare un cavo di alimentazione con le caratteristiche riportate nel par. "Allacciamento elettrico" del manuale istruzioni per l'installatore. • Controllare, prima della messa in servizio, che i collegamenti elettrici siano ben fissi 	<ul style="list-style-type: none"> • Pannelli di protezione • Interruttore sezionatore dell'impianto
Pericolo di scossa elettrica da pezzi sotto tensione	<ul style="list-style-type: none"> • Sull'apparecchiatura e sulle parti in metallo adiacenti • Sull'apparecchiatura e sugli accessori in metallo adiacenti 	<ul style="list-style-type: none"> • Prima della messa in funzione accertarsi che l'apparecchiatura, unitamente agli accessori in metallo, siano collegati ad un sistema per il collegamento equipotenziale 	Sistema per il collegamento equipotenziale

PERICOLI E DISPOSIZIONI DI SICUREZZA IN FASE DI DISMISSIONE DELL'APPARECCHIATURA

Durante la **dismissione** dell'apparecchiatura, fare attenzione ai seguenti pericoli e provvedere alle contromisure prescritte:

► **Fonte di pericolo: Corrente elettrica**

Pericolo	Dove o in quali situazioni si presenta il pericolo?	Contromisure	Dispositivo di sicurezza
Pericolo di scossa elettrica da componenti sotto tensione	<ul style="list-style-type: none"> • Sul cavo di alimentazione • Sotto i pannelli di protezione • Sotto il pannello comandi • Sotto coperchi di protezione 	<ul style="list-style-type: none"> • Le operazioni all'impianto elettrico possono essere eseguite solo da personale autorizzato e qualificato nel rispetto delle leggi vigenti in materia • Procedura da specialista • Disattivare l'alimentazione prima di staccare le coperture • Mettere in sicurezza contro un reinserimento • Verificare l'assenza di tensione 	<ul style="list-style-type: none"> • Pannelli di protezione • Interruttore sezionatore dell'impianto

► **Fonte di pericolo: Spostamento di carichi pesanti**

Pericolo	Dove o in quali situazioni si presenta il pericolo?	Contromisure	Dispositivo di sicurezza
Pericolo di lesioni da sovraccarico del corpo	Con il movimento dell'apparecchiatura	<ul style="list-style-type: none"> • Utilizzare un mezzo di sollevamento adeguato • osservare i valori limite di sollevamento e trasporto • Indossare l'equipaggiamento di protezione personale 	Nessuno

► **Fonte di pericolo: Pericolo generate da materiali/sostanze**

Pericolo	Dove o in quali situazioni si presenta il pericolo?	Contromisure	Dispositivo di sicurezza
Concentrazione di emissioni pericolose da gas incombusti per scorretta dismissione dell'apparecchiatura	In fase di dismissione dell'apparecchiatura	Le operazioni di dismissione devono essere effettuate da personale qualificato	Nessuno

EQUIPAGGIAMENTO DI PROTEZIONE PERSONALE

► **Trasporto e installazione**

Durante il trasporto e il posizionamento dell'apparecchiatura, indossare il seguente equipaggiamento di protezione personale:

Attività	Strumenti utilizzati	Equipaggiamento di protezione
<ul style="list-style-type: none"> • Trasporto all'interno dell'azienda • Posizionamento dell'apparecchiatura 	Mezzo di sollevamento adeguato	<ul style="list-style-type: none"> • Guanti di protezione • Scarpe protettive • Elmetto di sicurezza (ad es. per i carichi sospesi, operazioni eseguite sopra capo...)

► **Installazione, messa in servizio, uso e dismissione**

Durante l'installazione, la messa in esercizio e l'interruzione dell'esercizio dell'apparecchiatura indossare il seguente equipaggiamento di protezione personale:

Attività	Equipaggiamento di protezione
<ul style="list-style-type: none"> • Installazione e smontaggio del collegamento elettrico. • Installazione e smontaggio del collegamento dell'acqua • Messa in funzione dell'apparecchiatura • Istruzione dell'utente • Interruzione dell'esercizio dell'apparecchiatura 	Indumento di lavoro ed equipaggiamento di protezione a seconda dell'attività necessaria conforme alle normative specifiche del paese.

ISTRUZIONI E AVVERTENZE PER LA SICUREZZA SULL'IMPATTO AMBIENTALE

Ogni organizzazione ha il compito di applicare delle procedure per individuare e controllare l'influenza che le proprie attività (prodotti, servizi, ecc.) hanno sull'ambiente.

Le procedure per identificare impatti significativi sull'ambiente devono tener conto dei fattori di seguito indicati.

- Emissioni nell'atmosfera
- Scarichi dei liquidi
- Gestione dei rifiuti
- Contaminazione del suolo
- Uso delle materie prime e delle risorse naturali
- Problematiche locali relative all'impatto ambientale

A tale scopo, il Fabbricante fornisce alcune indicazioni che dovranno essere considerate da tutti coloro che sono autorizzati ad interagire con l'apparecchiatura nell'arco della sua vita

prevista, per prevenire l'impatto ambientale.

- Tutti gli elementi di imballo vanno smaltiti secondo le leggi vigenti nel paese di utilizzo.
- In fase d'uso e manutenzione, evitare di disperdere nell'ambiente prodotti inquinanti (oli, grassi, ecc.) e provvedere allo smaltimento differenziato in funzione della composizione dei diversi materiali e nel rispetto delle leggi vigenti in materia.
- In fase di dismissione dell'apparecchiatura, selezionare tutti i componenti in funzione delle loro caratteristiche e provvedere allo smaltimento differenziato.

i IMPORTANTE: Non disperdere materiale inquinante nell'ambiente. Effettuare lo smaltimento nel rispetto delle leggi vigenti in materia.

INFORMAZIONI GENERALI

ISTRUZIONI E AVVERTENZE PER IL LETTORE

Per rintracciare facilmente gli argomenti specifici di interesse, consultare l'indice analitico posto all'inizio del manuale.

Questo manuale contiene tutte le informazioni necessarie ai destinatari eterogenei, cioè gli utilizzatori dell'apparecchiatura.

SCOPO DEL MANUALE

Questo manuale, che è parte integrante dell'apparecchiatura, è stato realizzato dal Fabbricante per fornire le informazioni necessarie a coloro che sono autorizzati ad interagire con essa nell'arco della sua vita prevista.

Oltre ad adottare una buona tecnica di utilizzo, i destinatari delle informazioni devono leggerle attentamente ed applicarle in modo rigoroso.

Queste informazioni sono fornite dal Fabbricante nella propria lingua originale (italiano) e vengono tradotte nelle altre lingue per sod-

disfare le esigenze legislative e/o commerciali.

La lettura di tali informazioni, permetterà di evitare rischi alla salute e alla sicurezza delle persone e danni economici.

Conservare questo manuale per tutta la durata di vita dell'apparecchiatura in un luogo noto e facilmente accessibile, per averlo sempre a disposizione nel momento in cui è necessario consultarlo.

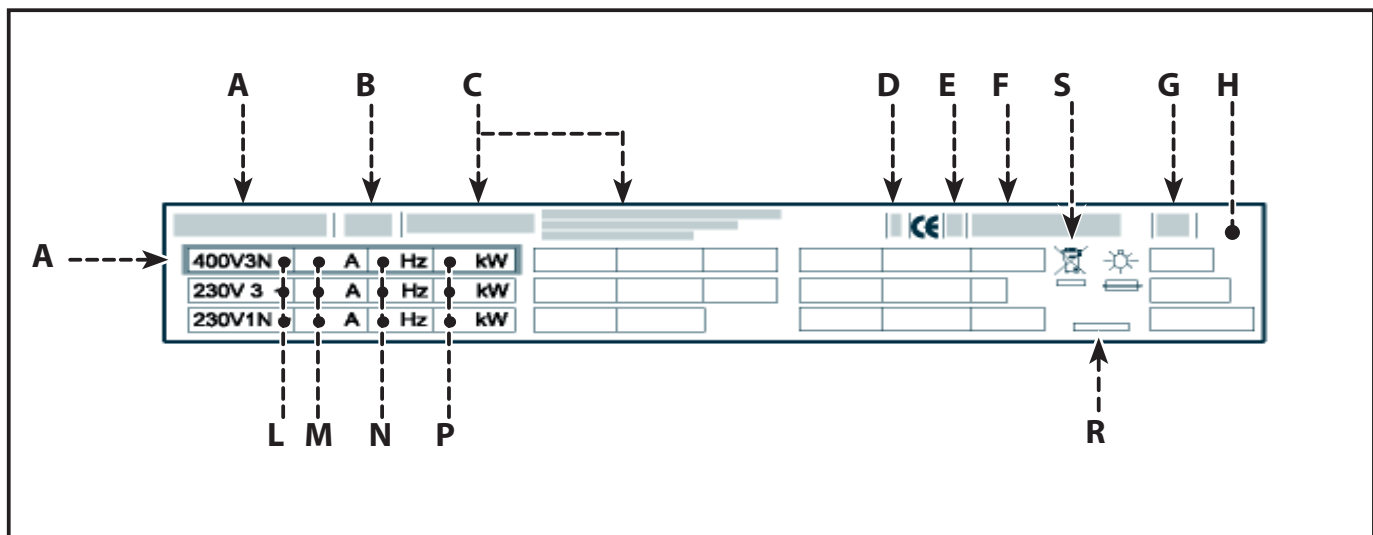
Il Fabbricante si riserva il diritto di apportare modifiche senza l'obbligo di fornire preventivamente alcuna comunicazione.

IDENTIFICAZIONE FABBRICANTE E APPARECCHIATURA

La targhetta di identificazione raffigurata, è applicata direttamente sull'apparecchiatura. In essa sono riportati i riferimenti e tutte le indicazioni indispensabili alla sicurezza di esercizio.

- A) Modello apparecchiatura
- B) Tipo di personalizzazione
- C) Identificazione Fabbricante
- D) Classe di isolamento
- E) Anno di costruzione
- F) Numero di matricola

- G) Grado di protezione
- H) Paese di destinazione
- L) Tensione (V)
- M) Assorbimento (A)
- N) Frequenza (Hz)
- P) Potenza dichiarata (kW)
- Q) Indicatore tensione collaudo
- R) Data di costruzione
- S) Simbolo RAEE



MODALITÀ DI RICHIESTA ASSISTENZA

Per qualsiasi esigenza rivolgersi alle agenzie o alla sede centrale Angelo Po i cui riferimenti sono riportati nella sezione contatti del sito internet <http://www.angelopo.com>.

Per ogni richiesta di assistenza tecnica, indicare i dati riportati sulla targhetta di identificazione ed il tipo di difetto riscontrato.

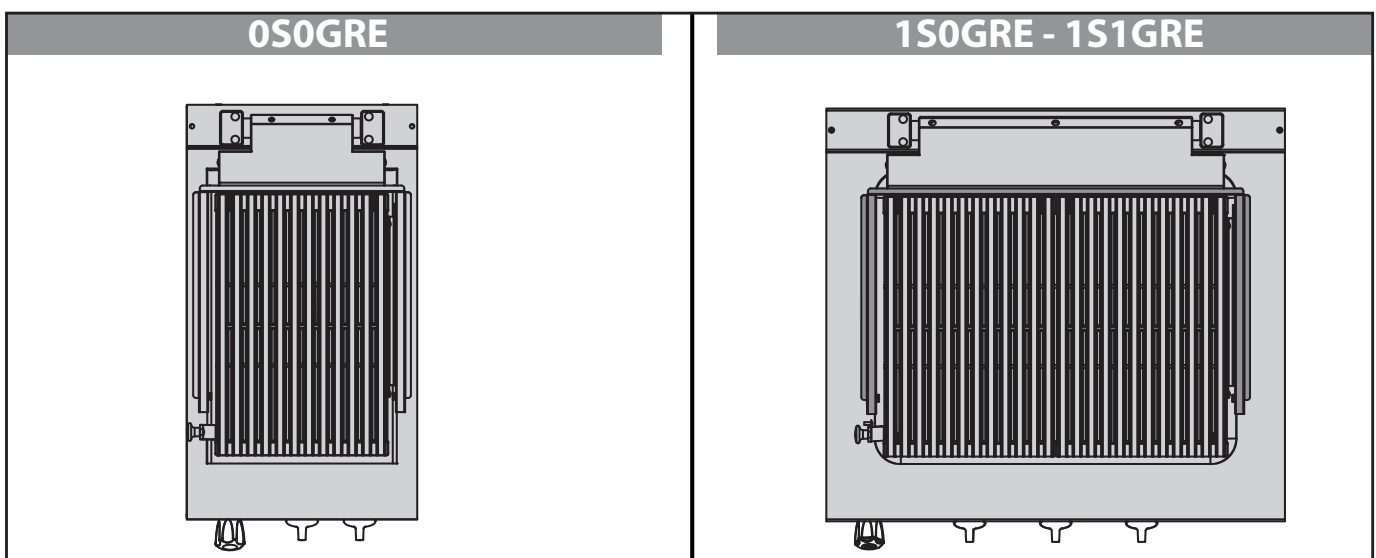
INFORMAZIONI TECNICHE

DESCRIZIONE GENERALE APPARECCHIATURA

La griglia elettrica, d'ora innanzi definita apparecchiatura, è stata progettata e costruita per la cottura dei cibi a diretto contatto con la griglia, nell'ambito della ristorazione professionale (per esempio: nelle cucine dei ristoranti, mense, ospedali e in attività commerciali come panetterie, macellerie, etc.,), non deve

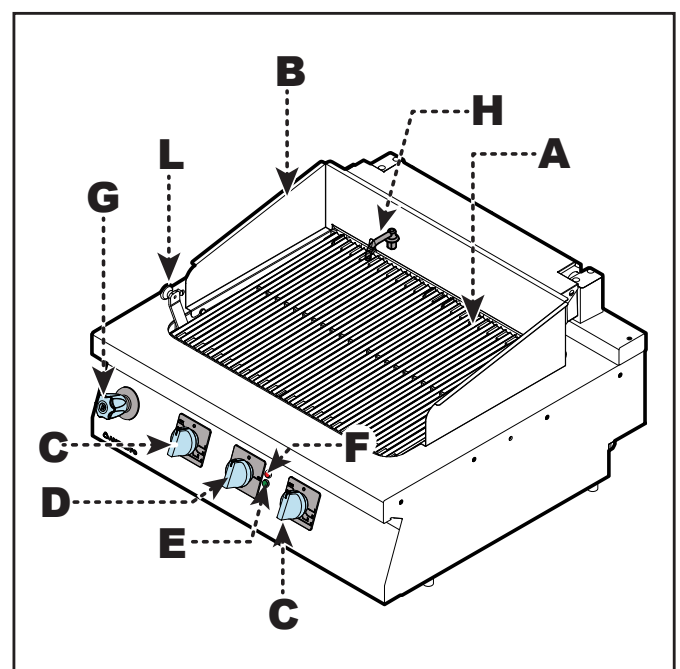
essere usata per la produzione di massa di alimenti e deve essere usata da personale qualificato e formato.

In funzione delle esigenze di utilizzo, l'apparecchiatura è prodotta in più versioni (vedi figura).



Organi principali

- A) **Griglia di cottura:** è realizzata in ghisa.
- B) **Telaio paraspruzzi:** per riparare dagli spruzzi provocati dalla cottura.
- C) **Manopola comando resistenze:** per regolare la potenza di riscaldamento.
- D) **Manopola comando:** per attivare e disattivare l'alimentazione elettrica.
- E) **Spia di rete:** per segnalare l'attivazione dell'alimentazione elettrica
- F) **Spia termostato:** per segnalare l'intervento del termostato di cottura.
- G) **Manopola comando acqua:** per regolare il flusso dell'acqua.
- H) **Erogatore acqua:** per direzionare il flusso dell'acqua.
- L) **Leva sollevamento resistenza:** per sollevare le resistenze di riscaldamento.



ACCESSORI A RICHIESTA

A richiesta l'apparecchiatura può essere corredata dei seguenti accessori (vedi "catalogo generale").

ISTRUZIONI E AVVERTENZE PER LA SICUREZZA

- Il Fabbricante, in fase di progettazione e costruzione, ha posto particolare attenzione agli aspetti che possono provocare rischi alla sicurezza e alla salute delle persone che interagiscono con l'apparecchiatura.
- Solo ed esclusivamente personale specializzato è autorizzato ad operare sull'apparecchiatura.
- L'apparecchiatura non può essere utilizzata da bambini o persone con ridotte capacità fisiche, sensoriali o mentali, o privi di esperienza e conoscenza, a meno che non siano supervisionati o istruiti.
- Oltre al rispetto delle leggi vigenti in materia, egli ha adottato tutte le "regole della buona tecnica di costruzione". Scopo di queste informazioni è quello di sensibilizzare gli utenti a porre particolare attenzione per prevenire qualsiasi rischio. La prudenza è comunque insostituibile. La sicurezza è anche nelle mani di tutti gli operatori che interagiscono con l'apparecchiatura.
- Leggere attentamente le istruzioni riportate nel manuale in dotazione e quelle applicate direttamente, in particolare rispettare quelle riguardanti la sicurezza.
- Non manomettere, non eludere, non eliminare o bypassare i dispositivi di sicurezza installati. Il mancato rispetto di questo requisito può recare rischi gravi per la sicurezza e la salute delle persone. L'eventuale modifica e/o manomissione dell'apparecchiatura o dei dispositivi di sicurezza comporterà l'invalidazione della marcatura CE e la decadenza dal diritto alla garanzia offerta dal Fabbricante.
- Anche dopo essersi documentati opportunamente, al primo uso, se necessario, simulare alcune manovre di prova per individuare i comandi e le loro funzioni principali, in particolare quelle relative all'accensione ed allo spegnimento.
- Utilizzare l'apparecchiatura solo per gli usi previsti dal fabbricante. L'impiego dell'apparecchiatura per usi impropri può recare rischi per la sicurezza e la salute delle persone, danni ai beni posti nelle vicinanze e danni economici.
- Tutti gli interventi di manutenzione che richiedono una precisa competenza tecnica o particolari capacità o qualifiche previste dalla legge devono essere eseguiti esclusivamente da personale debitamente qualificato, e/o abilitato e comunque con esperienza riconosciuta e acquisita nel settore specifico di intervento.



PERICOLO: Non modificare in alcun modo l'apparecchiatura.

USO E FUNZIONAMENTO**ISTRUZIONI E AVVERTENZE PER L'USO E IL FUNZIONAMENTO**

NOTA: Leggere attentamente i pericoli citati nel par. "Pericoli e disposizioni di sicurezza durante l'uso" a pag. 7.



ATTENZIONE: Gli utilizzatori, oltre ad essere autorizzati ed opportunamente documentati, formati ed addestrati, se necessario, al primo uso, dovranno simulare alcune manovre per individuare i comandi e le funzioni principali.



AVVERTENZA: Attuare solo gli usi previsti dal fabbricante e non manomettere nessun dispositivo per ottenere prestazioni diverse da quelle previste.



ATTENZIONE: Prima dell'uso verificare che i dispositivi di sicurezza siano perfettamente installati ed efficienti.



ATTENZIONE: Gli utilizzatori, oltre ad impegnarsi a soddisfare questi requisiti, devono applicare tutte le norme di sicurezza e leggere con attenzione la descrizione dei comandi e la messa in servizio.



AVVERTENZA: La pavimentazione, in prossimità dell'apparecchiatura potrebbe essere scivolosa.



AVVERTENZA: Non utilizzare l'apparecchiatura senza acqua all'interno della vasca, per non provocare danni alla struttura dell'apparecchiatura stessa.

Al fine di garantire un corretto uso dell'apparecchiatura, è bene applicare i seguenti consigli.

- Utilizzare esclusivamente gli accessori indicati dal Fabbricante.
- Utilizzare l'apparecchiatura solo per la cottura dei cibi a diretto contatto con la griglia.
- Chiudere sempre il rubinetto acqua a fine esercizio.
- Non lasciare il rubinetto dell'acqua aperto se non presidiato dall'operatore.
- Controllare ed eventualmente pulire lo scarico a fine esercizio.
- Mantenere costantemente pulita l'apparecchiatura e le zone limitrofe.
- Per la pulizia utilizzare esclusivamente prodotti detergenti per uso alimentare.



IMPORTANTE: Nell'uso quotidiano dell'apparecchiatura è richiesta la presenza costante dell'Operatore.

DESCRIZIONE COMANDI

Sull'apparecchiatura sono disposti i comandi per attivare le funzioni principali.

A) Manopola comando resistenze: per regolare la potenza di riscaldamento.

- 1) Indice spegnimento
- 2) Indice potenza massima
- 3) Indice potenza

B) Manopola comando: per attivare e disattivare l'alimentazione elettrica.

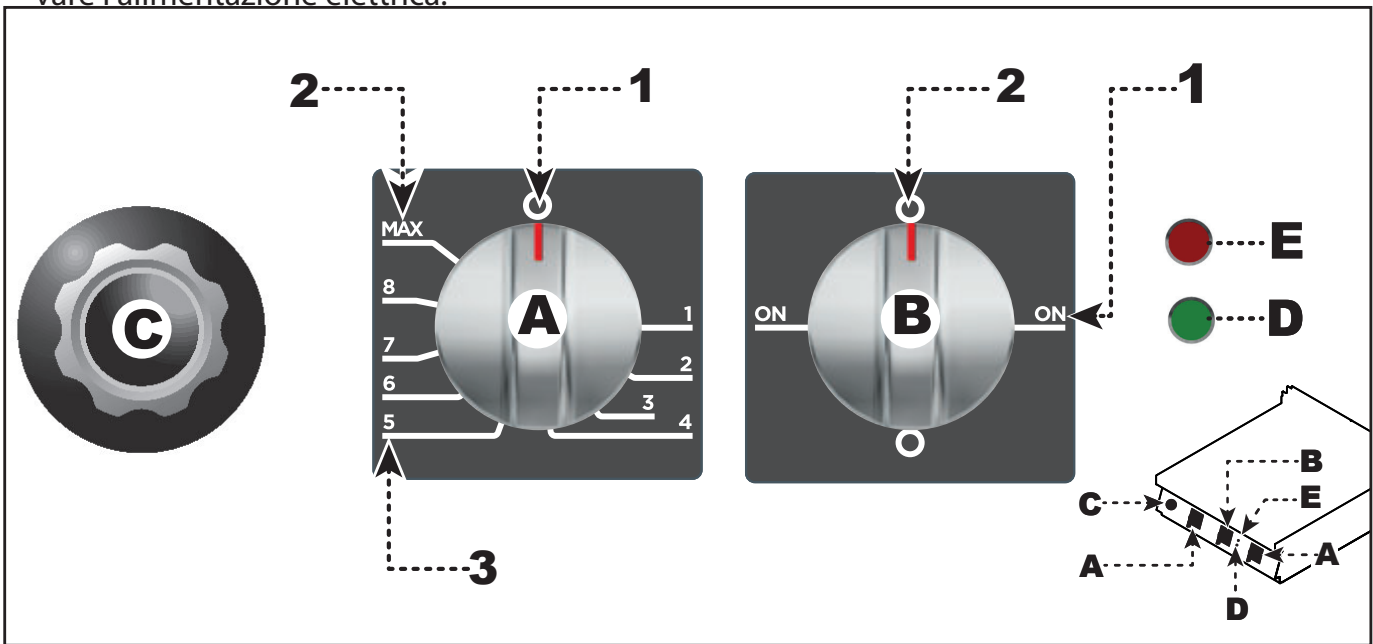
1) Indice attivazione apparecchiatura

2) Indice spegnimento

C) Rubinetto acqua fredda: per regolare il flusso dell'acqua.

D) Spia di rete: per segnalare l'attivazione dell'alimentazione elettrica.

E) Spia termostato: per segnalare l'intervento del termostato di cottura.



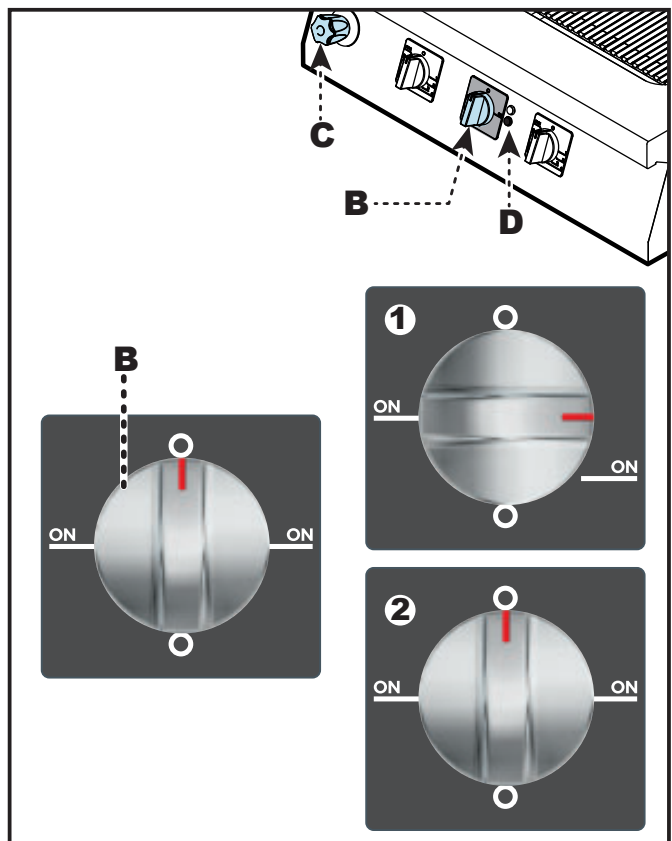
ACCENSIONE E SPEGNIMENTO APPARECCHIATURA

⚠ ATTENZIONE: Non utilizzare l'apparecchiatura senza acqua all'interno della vasca, per non provocare danni alla struttura dell'apparecchiatura stessa.


⚠ ATTENZIONE: Prima di accendere l'apparecchiatura riempire la vasca d'acqua tramite la manopola (C).

Accensione

- 1) Agire sull'interruttore sezionatore dell'apparecchiatura per attivare l'allacciamento alla linea elettrica principale.
- 2) Ruotare la manopola (B) in senso orario (**pos.1**) per attivare l'alimentazione elettrica. La spia di rete (D) si accende.



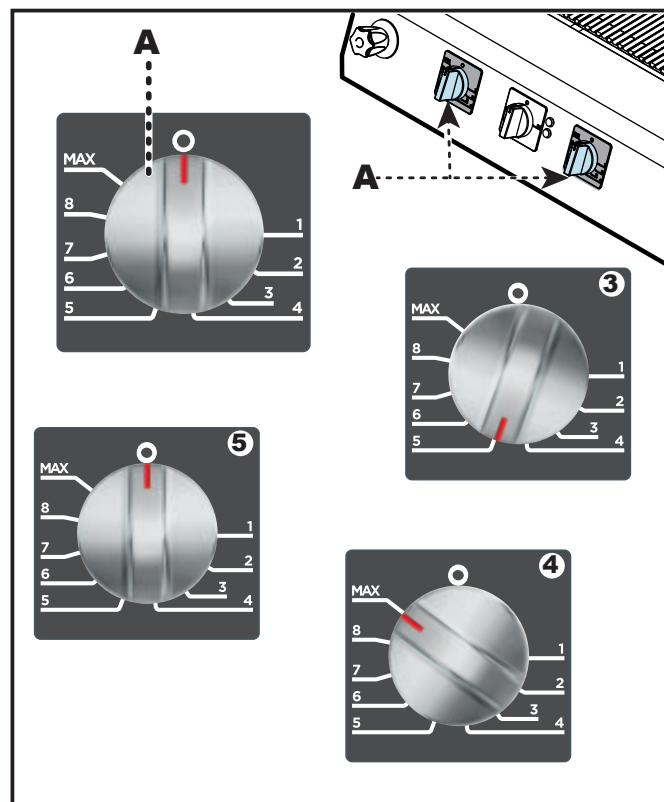
- 3) Ruotare la manopola (A) in senso orario (pos.3) per attivare le resistenze di riscaldamento e impostare i tempi di funzionamento delle resistenze in modo da mantenere costante la temperatura di cottura.

 **NOTA:** Con la manopola (A) in posizione (MAX), le resistenze hanno un funzionamento continuo. Con la manopola (A) in una delle altre posizioni (da 1 a 8), le resistenze hanno dei tempi di funzionamento direttamente proporzionali all'indice di potenza selezionato.

Spegnimento

- 1) Ruotare entrambe le manopole (A-B) in senso antiorario (pos. 2-5) per spegnere l'apparecchiatura. La spia di rete (D) si spegne.
- 2) Agire sull'interruttore automatico sezionatore per disattivare l'allacciamento alla linea elettrica principale.

 **IMPORTANTE:** Chiudere il rubinetto dell'acqua.



INATTIVITÀ PROLUNGATA DELL'APPARECCHIATURA

In caso di inattività prolungata, oltre a scollegare tutte le linee di alimentazione, è necessario effettuare una pulizia accurata di tutte le parti interne ed esterne dell'apparecchiatura e dell'ambiente circostante, secondo le indicazioni fornite dal Fabbricante e dalle leggi vigenti in materia.

Se l'apparecchiatura rimane inattiva per un lungo tempo, procedere nel modo indicato.

- 1) Agire sull'interruttore sezionatore dell'apparecchiatura per disattivare l'allacciamento alla linea elettrica principale.
- 2) Pulire accuratamente l'apparecchiatura e le zone limitrofe.
- 3) Cospargere con un velo d'olio alimentare le superfici in acciaio inox.
- 4) Eseguire tutte le operazioni di manutenzione.
- 5) Ricoprire l'apparecchiatura con un involucro e lasciare alcune fessure per la circolazione dell'aria.

MANUTENZIONE

ISTRUZIONI ED AVVERTENZE PER LA MANUTENZIONE



NOTA: Leggere attentamente i pericoli citati nel par. "Pericoli e disposizioni di sicurezza in fase di manutenzione" a pag. 8.

Mantenere l'apparecchiatura in condizioni di massima efficienza, grazie alle operazioni di manutenzione programmata previste dal Fabbricante. Se ben effettuata, essa consentirà di ottenere le migliori prestazioni, una più lunga durata di esercizio ed un mantenimento costante dei requisiti di sicurezza.



AVVERTENZA: Prima di effettuare qualsiasi intervento di manutenzione, attivare tutti i dispositivi di sicurezza previsti e valutare se sia necessario informare adeguatamente il personale che opera e quello nelle vicinanze.

In particolare disattivare l'alimentazione elettrica tramite l'interruttore sezionatore ed impedire l'accesso a tutti i dispositivi che potrebbero, se attivati, provocare condizioni di pericolo inatteso causando danni alla sicurezza e alla salute delle persone.

Assicurarsi, inoltre, che, durante l'intervento di manutenzione, l'operatore sia sempre in grado di poter controllare che la spina sia disinserita dalla presa di corrente.

Ad ogni fine esercizio e ogni volta che se ne riscontra la necessità pulire:

- La griglia (vedi pag. 20).
- Lo scarico dell'acqua.
- L'apparecchiatura e l'ambiente circostante (vedi pag. 18).

Ogni 100 ore di esercizio fare eseguire, da operatori esperti e autorizzati, le seguenti operazioni:

- Verifica efficienza termostato di sicurezza.
- Verifica efficienza impianto elettrico.

PULIZIA APPARECCHIATURA



NOTA: Leggere attentamente i pericoli citati nel par. "Pericoli e disposizioni di sicurezza durante l'uso" a pag.7.

- Per mantenere l'igiene e proteggere gli alimenti lavorati da tutti i fenomeni di contaminazione, è necessario pulire accuratamente gli elementi che vengono a contatto direttamente o indirettamente con gli alimenti e tutte le zone limitrofe.
- Effettuare queste operazioni esclusivamente con prodotti detergenti per uso alimentare ed evitare nel modo più assoluto quelli infiammabili o che contengono sostanze nocive alla salute delle persone. Tali operazioni vanno eseguite quando si riscontra una ragionevole necessità e alla fine di ogni utilizzo.

- Quando si usano prodotti detergenti per la pulizia e l'igienizzazione dell'apparecchiatura, indossare i dispositivi di protezione individuali (guanti, mascherine, occhiali, ecc.) come richiesto dalle leggi vigenti in materia di sicurezza e salute.
- Alla fine di ogni utilizzo, assicurarsi che l'apparecchiatura sia spenta e non in stand-by e che le linee di alimentazione siano scollegate.
- In caso di inattività prolungata, oltre a scollegare tutte le linee di alimentazione, è necessario effettuare una pulizia accurata di tutte le parti interne ed esterne dell'apparecchiatura e dell'ambiente circostante, secondo le indicazioni fornite dal Fabbricante e dalle leggi vigenti in materia.

- Durante il lavaggio dell'apparecchiatura non dirigere getti d'acqua sulle parti interne dell'apparecchiatura.

Se si considera che l'apparecchiatura è utilizzata per la preparazione di prodotti alimentari per l'uomo, è necessario prestare particolare cura a tutto ciò che riguarda l'igiene e mantenere costantemente pulita l'apparecchiatura e tutto l'ambiente circostante.

! AVVERTENZA: Prima di iniziare qualsiasi intervento di pulizia disattivare l'alimentazione elettrica tramite l'interruttore sezionatore e lasciare raffreddare l'apparecchiatura.

Si raccomanda di applicare anche gli accorgimenti di seguito indicati.

! AVVERTENZA: Durante l'utilizzo di detergenti è obbligatorio utilizzare guanti in gomma, maschera anti inalazione ed occhiali di protezione secondo le norme di sicurezza vigenti.

- Per pulire le parti dell'apparecchiatura usare solo acqua tiepida, prodotti detergenti per uso alimentare e materiale non abrasivo.
- Pulire accuratamente gli elementi che vengono a contatto direttamente o indirettamente con gli alimenti e tutte le zone limitrofe.

- Pulire gli accessori dopo l'uso, con uno sgrassante idoneo. Si consiglia il lavaggio in lavastoviglie.

i IMPORTANTE: Non eseguire il lavaggio in lavastoviglie per i particolari in ghisa quali bruciatori, spartifi amma e griglie.

! AVVERTENZA: Non usare prodotti che contengono sostanze dannose e pericolose per la salute delle persone (solventi, benzine, ecc.).

- Risciacquare le superfici con acqua potabile e asciugarle.
- Utilizzare getti d'acqua in pressione solo sulle parti esterne.
- Prestare attenzione alle superfici in acciaio inox per non danneggiarle. In particolare, evitare l'uso di prodotti corrosivi e non utilizzare materiale abrasivo o utensili taglienti.
- Pulire tempestivamente i residui di cibo per evitare che induriscano.
- Pulire i depositi calcarei che possono formarsi in alcune superfici dell'apparecchiatura.

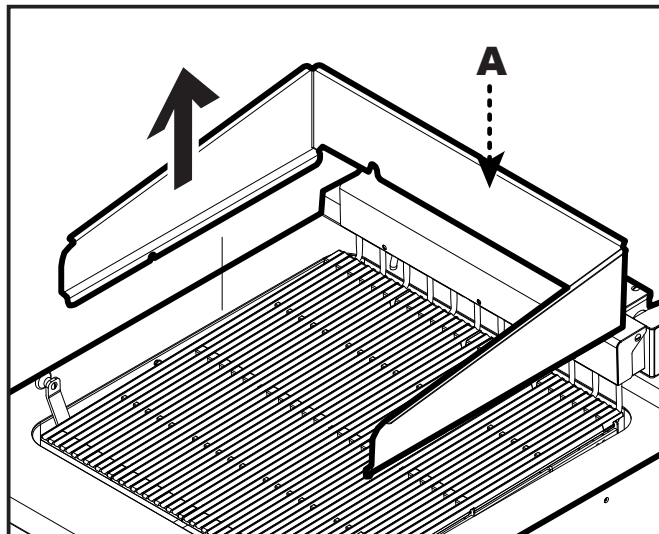
PULIZIA GRIGLIA, PARASPRUZZI E VASCA

i IMPORTANTE: Effettuare la pulizia della griglia in modo appropriato tramite l'attrezzatura disponibile a richiesta.

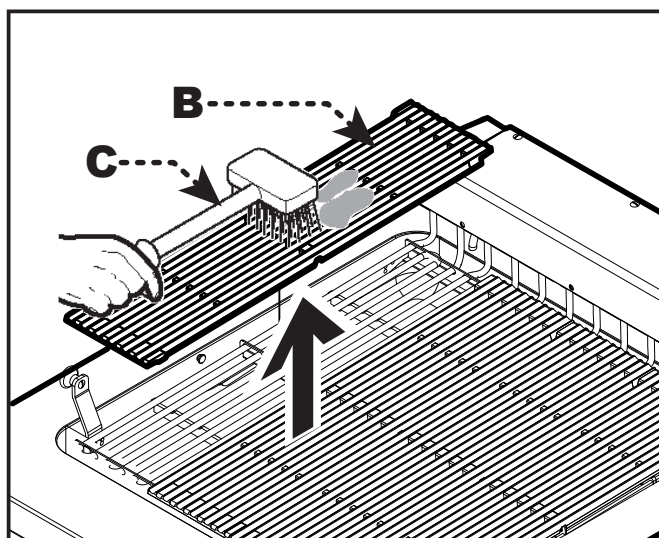
i IMPORTANTE: Per la pulizia utilizzare esclusivamente prodotti detergenti per uso alimentare.

Per questa operazione procedere come di seguito indicato.

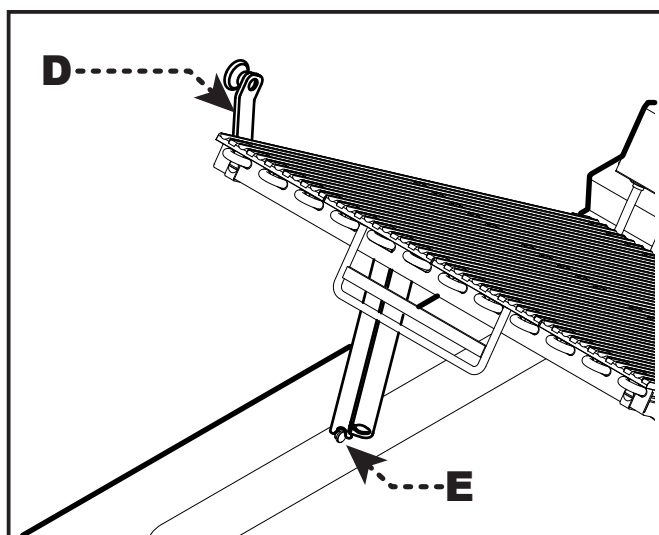
- 1) Spegner e lasciare raffreddare l'apparecchiatura.
- 2) Agire sull'interruttore sezionatore per disattivare l'alimentazione elettrica principale.
- 3) Smontare il telaio paraspruzzi (A) e pulirlo.



- 4) Asportare la griglia (B).
- 5) Utilizzare la spazzola (C) in dotazione, per rimuovere i residui di cottura dalla griglia.
- 6) Cospargere la griglia con un prodotto sgrassante idoneo e lasciarlo agire per alcuni minuti.
- 7) Pulire accuratamente la griglia con una spugna, risciacquare abbondantemente ed asciugare.



- 8) Sollevare, tramite la maniglia (D), le resistenze per accedere alla vasca.
- 9) Assicurarsi di bloccare le resistenze al perno (E).
- 10) Cospargere l'interno della vasca con un prodotto detergente appropriato per uso alimentare.
- 11) Risciacquare con acqua potabile ed eseguire lo svuotamento della vasca.
- 12) Ripristinare le condizioni iniziali ad operazione ultimata



GUASTI

RICERCA GUASTI



L'apparecchiatura, prima della messa in servizio, è stata preventivamente collaudata. Le informazioni di seguito riportate hanno lo scopo di aiutare l'identificazione e correzione di eventuali anomalie e disfunzioni che potrebbero presentarsi in fase d'uso.

Alcuni di questi problemi possono essere risolti dall'utilizzatore, per tutti gli altri è richiesta una precisa competenza tecnica o particolari capacità e quindi devono essere eseguiti esclusivamente da personale qualificato con esperienza riconosciuta e acquisita nel settore specifico di intervento.



NOTA:

Per qualsiasi esigenza rivolgersi alle agenzie o alla sede centrale Angelo Po i cui riferimenti sono riportati nella sezione contatti del sito internet [http:// www.angelopo.com](http://www.angelopo.com).

Inconvenienti	Cause	Rimedi
	Allacciamento elettrico non eseguito correttamente.	Controllare il collegamento dei cavi elettrici.
Le resistenze per il riscaldamento non si attivano.	Intervento del termostato di sicurezza	Verificare il livello dell'acqua in vasca e ripristinare il termostato di sicurezza.  NOTA: Se il problema persiste contattare il servizio assistenza.
	Commutatore guasto.	Sostituire il commutatore.  NOTA: Se il problema persiste contattare il servizio assistenza.

SUMMARY

SAFETY	3
HAZARD SIGN.....	3
DISPLAY OF WARNING SIGNS.....	3
SAFETY DEVICES	3
HAZARDS AND SAFETY PROVISIONS DURING TRANSPORT	4
SAFETY AND INFORMATION SIGNS.....	4
HAZARDS AND SAFETY PROVISIONS DURING ASSEMBLY	5
HAZARDS AND SAFETY PROVISIONS DURING INSTALLATION AND COMMISSIONING, ADJUSTMENTS AND PART REPLACEMENT.....	6
HAZARDS AND SAFETY PROVISIONS DURING USE.....	7
HAZARDS AND SAFETY PROVISIONS DURING SERVICING.....	8
HAZARDS AND SAFETY PROVISIONS DURING APPLIANCE DECOMMISSIONING.....	10
PERSONAL PROTECTIVE EQUIPMENT	11
INSTRUCTIONS AND WARNINGS FOR THE SAFETY ON ENVIRONMENTAL IMPACT	11
GENERAL INFORMATION	12
INSTRUCTIONS AND WARNINGS FOR THE READER.....	12
PURPOSE OF THE MANUAL.....	12
MANUFACTURER AND APPLIANCE NAMEPLATES	12
SERVICE REQUEST PROCEDURE	13
TECHNICAL INFORMATION	13
GENERAL DESCRIPTION OF THE APPLIANCE.....	13
OPTIONAL ACCESSORIES.....	14
SAFETY INSTRUCTIONS AND WARNINGS	14
USE AND OPERATION	15
INSTRUCTIONS AND WARNINGS FOR USE AND OPERATION	15
DESCRIPTION OF CONTROLS.....	16
SWITCHING THE APPLIANCE ON AND OFF	16
LONG PERIODS OF SHUT-DOWN	17

ENGLISH

SERVICING..... 18

SERVICING INSTRUCTIONS AND WARNINGS..... 18

CLEANING THE APPLIANCE..... 18

CLEANING THE GRID, GUARD FRAME AND WELL..... 20


FAULTS 21

TROUBLESHOOTING 21

SAFETY






HAZARD SIGN

A number of symbols have been used to highlight key sections of the text or important specifications. Their meaning is described below.

Hazard sign	Meaning
	It warns of the potential risk of injury. Adhere to all the warnings indicated by this symbol to avoid the risk of potential injury or death.

DISPLAY OF WARNING SIGNS

Warning signs are classified based on the danger level; failure to observe them results in the consequent level of severity and probability of the event occurring.

Danger level	Severity level	Likelihood
 HAZARD	Death/severe injury (irreversible)	Very high
 WARNING	Severe injury (irreversible)	High
 ATTENTION	Minor injury (irreversible)	High
 IMPORTANT	Damage to appliances	Medium
 NOTE	Indicates particularly important information which should not be overlooked	

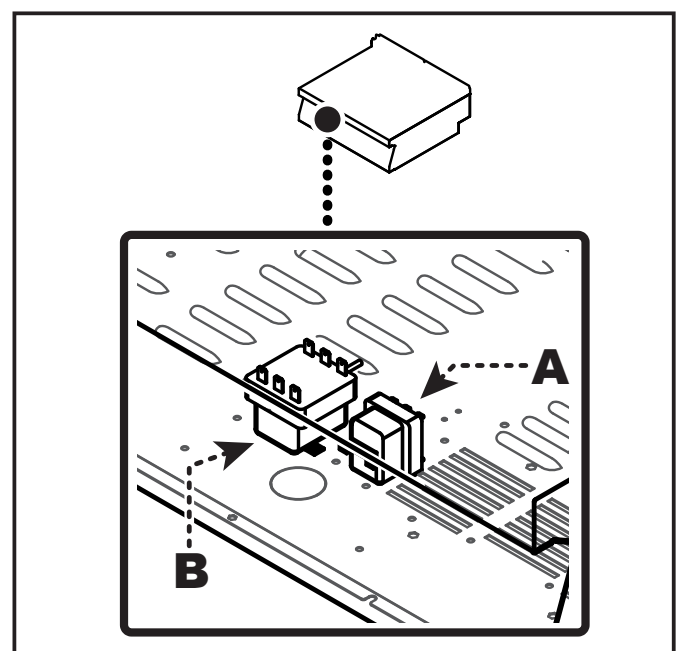
SAFETY DEVICES

Even though the appliance is complete with all safety devices, during the installation and connection procedures it may be necessary to supplement it with additional devices to comply with the relevant applicable laws.

The position of the devices is shown in the picture.

A) Automatic reset thermostat: cuts off the power supply in case there is no water in the well. Fill the well with water and wait for the appliance to auto-reset.

B) Safety thermostat: cuts off the power supply in case of automatic reset thermostat fault or if there is no water in the well.



SAFETY AND INFORMATION SIGNS

The position of the signs provided is shown in the picture.

A) **Manufacturer and appliance nameplate.**

B) **! WARNING:** read the manual carefully before carrying out any procedure.

C) **! WARNING:** when washing the appliance, do not point pressurised water jets at internal parts.

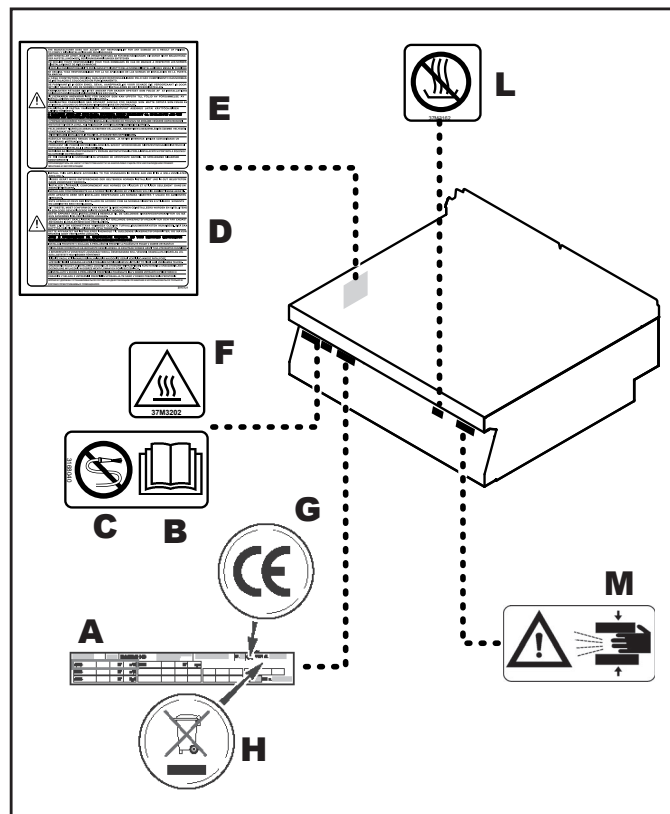
D) **! WARNING:** draws attention on compliance with the rules. "Install in compliance with the applicable regulations and use in well ventilated premises only".

E) **! WARNING:** draws the attention on compliance with the rules. "No liability is accepted in case of failure to comply with the installation and commissioning instructions".

F) **! WARNING:** watch out for hot surfaces.

G) **CE Marking:** indicates that the equipment is compliant with all relevant laws applicable to the product.

H) **WEEE symbol:** indicates that the appliance is subject to specific waste disposal regulations.



L) **! WARNING:** dry operation is forbidden.

M) **! HAZARD:** do not insert hands in the appliance during operation.

HAZARDS AND SAFETY PROVISIONS DURING TRANSPORT

During transport of the appliance, watch out for the following hazards and provide for the countermeasures indicated below:

► **Source of hazard: Handling of heavy loads**

Hazard	Where or in which situations does the hazard occur?	Countermeasures	Safety device
Risk of injury due to body overload	• When the appliance moves	<ul style="list-style-type: none"> • Use a suitable lifting device • Observe the limit values for lifting and transport • Wear personal protective equipment 	None

► **Source of hazard: Appliance mechanics**

Hazard	Where or in which situations does the hazard occur?	Countermeasures	Safety device
Risk of crushing parts of the body in case of tip-over or fall of the appliance	<ul style="list-style-type: none"> • When the appliance moves 	<ul style="list-style-type: none"> • Use a suitable lifting device • Pay attention to the centre of gravity • Avoid collisions 	None

HAZARDS AND SAFETY PROVISIONS DURING ASSEMBLY

When assembling the appliance, watch out for the following hazards and provide for the countermeasures indicated below:

► **Source of hazard: Handling of heavy loads**

Hazard	Where or in which situations does the hazard occur?	Countermeasures	Safety device
Risk of injury due to body overload	<ul style="list-style-type: none"> • When the appliance moves 	<ul style="list-style-type: none"> • Use a suitable lifting device to place the appliance on the work bench, on the base • Adjust the position only if a suitable number of people is available, otherwise observe the limit values for lifting and transport • Comply with the applicable laws on accident prevention for the installation place • Wear personal protective equipment 	None

HAZARDS AND SAFETY PROVISIONS DURING INSTALLATION AND COMMISSIONING, ADJUSTMENTS AND PART REPLACEMENT

During appliance installation, commissioning, adjustment and part replacement procedures, watch out for the following hazards and provide for the countermeasures indicated below:

► **Source of hazard: Appliance mechanics**

Hazard	Where or in which situations does the hazard occur?	Countermeasures	Safety device
Risk of crushing parts of the body in case of fall of the appliance	When the appliance is lifted	<ul style="list-style-type: none"> • Pay attention to the centre of gravity • Avoid collisions 	None
Risk of cutting due to sharp edges	When handling sheet-metal parts	<ul style="list-style-type: none"> • Pay special care during this activity • Wear personal protective equipment in accordance with safety regulations 	None
Risk of crushing parts of the body in case of fall of the appliance	In case of uneven or sloped floors	<ul style="list-style-type: none"> • Comply with the correct installation requirements as per section "Installing the appliance" on page 10 of the installation manual. 	None

NOTE: Only applies to electrical appliances.

► **Source of hazard: Electric power**

Hazard	Where or in which situations does the hazard occur?	Countermeasures	Safety device
Risk of electric shock caused by live components	<ul style="list-style-type: none"> • Under protective panels • Under the control panel • Under protection covers 	<ul style="list-style-type: none"> • Operations to the electric system may be carried out by authorised and qualified staff only, in accordance with the relevant applicable laws. • Specialist procedure • Disable the power supply before removing the protections • Comply with the correct installation requirements as per section "Installing the appliance" of the installation manual. 	<ul style="list-style-type: none"> • Protection panels • System switch-disconnector

Hazard	Where or in which situations does the hazard occur?	Countermeasures	Safety device
Risk of electric shock caused by live components	<ul style="list-style-type: none"> • Under protective panels • Under the control panel • Under protection covers 	<ul style="list-style-type: none"> • Disable the power supply before removing the protections • Prevent the appliance from being powered accidentally. • Ensure that there is no voltage • Before commissioning the appliance, check that all electric connections are not damaged • Use a power supply cable with the specifications indicated in section "Electrical connection" of the installation manual. • Before appliance commissioning, check that electrical connections are securely fixed 	<ul style="list-style-type: none"> • Protection panels • System switch-disconnector
Risk of electric shock caused by live parts	<ul style="list-style-type: none"> • On the appliance and on the adjacent metal parts • On the appliance and on the adjacent metal accessories 	<ul style="list-style-type: none"> • Before commissioning, make sure that the appliance and its metal accessories are connected to a system for equipotential bonding 	Equipotential bonding system

HAZARDS AND SAFETY PROVISIONS DURING USE

When using the appliance, watch out for the following hazards and provide for the countermeasures indicated below:

► **Source of hazard: heat**

Hazard	Where or in which situations does the hazard occur?	Countermeasures	Safety device
Flammable material placed on the evacuation area	In case of blocked flue	<ul style="list-style-type: none"> • Training of personnel 	None
Contact with hot working surfaces	Accidental contact	<ul style="list-style-type: none"> • Training of personnel and warning plate in place on the appliance and in the user manual 	None
Scalding caused by hot liquids	Tampering with the drip tray or fat collection drawer	<ul style="list-style-type: none"> • Training of personnel 	None

► **Source of hazard: Risk generated by materials/substances**

Hazard	Where or in which situations does the hazard occur?	Countermeasures	Safety device
Food contamination	Inadequate cleaning and servicing	<ul style="list-style-type: none"> • Training of personnel • Servicing • Use of suitable detergents 	None
Release of metals or other substances in foods	Chrome coated plate	<ul style="list-style-type: none"> • Training of personnel • Servicing • Use of suitable detergents 	None

► **Source of hazard: Risks associated with the environment in which the appliance is used**

Hazard	Where or in which situations does the hazard occur?	Countermeasures	Safety device
Presence of saturated steam	Condensation and dripping on electrical parts	• Training of personnel and servicing	None
Water leaks in the cover	• Washing with inappropriate jet, leakage	• Training of personnel and servicing	

HAZARDS AND SAFETY PROVISIONS DURING SERVICING

During **servicing**, watch out for the following hazards and provide for the countermeasures indicated below:

► **Source of hazard: Appliance mechanics**

Hazard	Where or in which situations does the hazard occur?	Countermeasures	Safety device
Risk of cutting due to sharp edges	When handling sheet-metal parts	<ul style="list-style-type: none"> • Pay special care during this activity • Wear personal protective equipment in accordance with safety regulations 	None

► **Source of hazard: Risks associated with the environment in which the appliance is used**

Hazard	Where or in which situations does the hazard occur?	Countermeasures	Safety device
Presence of saturated steam	Condensation and dripping on electrical parts	• Periodic servicing of the appliance wiring diagram, to be carried out only by expert technicians of an authorised customer service	None

**NOTE:** Only applies to electrical appliances.► **Source of hazard: Electric power**

Hazard	Where or in which situations does the hazard occur?	Countermeasures	Safety device
Risk of electric shock caused by live components	<ul style="list-style-type: none"> • Under protective panels • Under the control panel • Under protection covers 	<ul style="list-style-type: none"> • Operations to the electric system may be carried out by authorised and qualified staff only, in accordance with the relevant applicable laws. • Specialist procedure • Comply with the correct installation requirements as per section "Installing the appliance" of the installation manual. • Disable the power supply before removing the protections • Prevent the appliance from being powered accidentally. • Ensure that there is no voltage • Before commissioning the appliance, check that all electric connections are not damaged • Use a power supply cable with the specifications indicated in section "Electrical connection" of the installation manual. • Before appliance commissioning, check that electrical connections are securely fixed 	<ul style="list-style-type: none"> • Protection panels • System switch-disconnector
Risk of electric shock caused by live parts	<ul style="list-style-type: none"> • On the appliance and on the adjacent metal parts • On the appliance and on the adjacent metal accessories 	<ul style="list-style-type: none"> • Before commissioning, make sure that the appliance and its metal accessories are connected to a system for equipotential bonding 	Equipotential bonding system

HAZARDS AND SAFETY PROVISIONS DURING APPLIANCE DECOMMISSIONING

When **decommissioning** the appliance, watch out for the following hazards and provide for the countermeasures indicated below:

► **Source of hazard: Electric power**

Hazard	Where or in which situations does the hazard occur?	Countermeasures	Safety device
Risk of electric shock caused by live components	<ul style="list-style-type: none"> • On the power cable • Under protective panels • Under the control panel • Under protection covers 	<ul style="list-style-type: none"> • Operations to the electric system may be carried out by authorised and qualified staff only, in accordance with the relevant applicable laws. • Specialist procedure • Turn off the power supply before removing the covers • Secure it to prevent accidental switching on • Ensure that there is no voltage 	<ul style="list-style-type: none"> • Protection panels • S y s t e m switch-disconnector

► **Source of hazard: Handling of heavy loads**

Hazard	Where or in which situations does the hazard occur?	Countermeasures	Safety device
Risk of injury due to body overload	When the appliance moves	<ul style="list-style-type: none"> • Use a suitable lifting device • observe the limit values for lifting and transport • Wear personal protective equipment 	None

► **Source of hazard: Risk generated by materials/substances**

Hazard	Where or in which situations does the hazard occur?	Countermeasures	Safety device
Concentration of unburned gas emissions due to an incorrect appliance decommissioning	During appliance decommissioning	Decommissioning operations must be carried out by qualified personnel	None

PERSONAL PROTECTIVE EQUIPMENT

► Transport and installation

When transporting and placing the appliance, wear the following PPE:

Activity	Tools used	Protective equipment
<ul style="list-style-type: none"> • Transport within the company • Positioning the appliance 	Suitable lifting device	<ul style="list-style-type: none"> • Protective gloves • Protective shoes • Safety helmet (e.g. for suspended loads, overhead operations...)

► Installation, commissioning, use and decommissioning

During appliance installation, commissioning and decommissioning, wear the following PPE:

Activity	Protective equipment
<ul style="list-style-type: none"> • Installing and removing the electrical connection • Installing and removing the water connection • Commissioning the appliance • User training • Stopping the machine 	Working garment and protective equipment based on the required activity in compliance with the country's specific regulations.

INSTRUCTIONS AND WARNINGS FOR THE SAFETY ON ENVIRONMENTAL IMPACT


Every organisation is responsible for applying procedures to identify and monitor the effects of its operations (products, services, etc.) on the environment.

The procedures for identifying significant environmental impacts must consider the factors listed below.

- Atmospheric emissions
- Discharge of liquid effluents
- Waste management
- Soil contamination
- Use of raw materials and natural resources
- Local problems relating to environmental impact

For this purpose, the Manufacturer provides some information which must be considered by all those authorised to interact with the appliance during its expected lifetime, in order to prevent environmental impact.

- All packaging materials must be disposed of in accordance with the relevant laws in the country of use.
- During use and servicing, do not dump pollutants (oils, fats, etc.) in the environment; implement separate disposal as appropriate to the composition of the various materials and in compliance with the relevant laws.
- If the appliance is scrapped, sort all components by characteristics and dispose of them separately.

 IMPORTANT: Do not dump pollutant material in the environment. Dispose of it in compliance with any applicable law.

GENERAL INFORMATION

INSTRUCTIONS AND WARNINGS FOR THE READER

To find the specific topics of interest quickly, refer to the index at the beginning of the manual.

This manual contains all required information for different types of recipients, i.e. users of the appliance.

PURPOSE OF THE MANUAL

The manufacturer has drawn up this manual, which forms an integral part of the appliance, to provide the necessary information for those authorised to interact with it during its working life.

As well as adopting good practices for use, the manual's intended readers should read it thoroughly and apply its instructions to the letter.

This information is provided by the Manufacturer in the original language (Italian) and is translated into other languages to meet legal and/or business requirements.

Reading this information will prevent health and safety risks to people, as well as financial losses.

Keep this manual in a clearly identified safe place throughout the working life of the appliance, so that it will always be available when required for consultation.

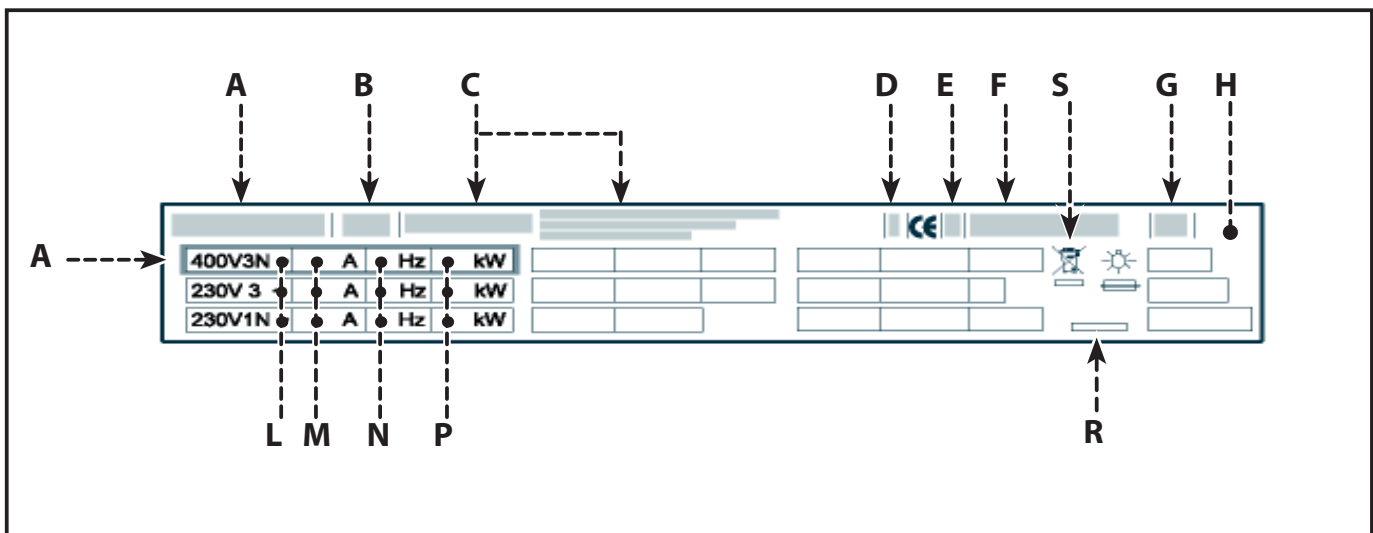
The Manufacturer reserves the right to make changes without any obligation of prior notification.

MANUFACTURER AND APPLIANCE NAMEPLATES

The nameplate shown here is fitted directly to the appliance. It contains references and all essential information for safe operation.

- A) Appliance model
- B) Type of customisation
- C) Manufacturer's nameplate
- D) Insulation class
- E) Year of construction
- F) Serial number

- G) Protection rating
- H) Country of destination
- L) Voltage (V)
- M) Absorption (A)
- N) Frequency (Hz)
- P) Rated power (kW)
- Q) Test voltage indicator
- R) Date of construction
- S) WEEE Symbol



SERVICE REQUEST PROCEDURE

For any need, please contact Angelo Po's agents or headquarters, which can be found in the contacts section of the website <http://www.angelopo.com>.

When requesting service, state the data indicated on the nameplate and provide a description of the fault.

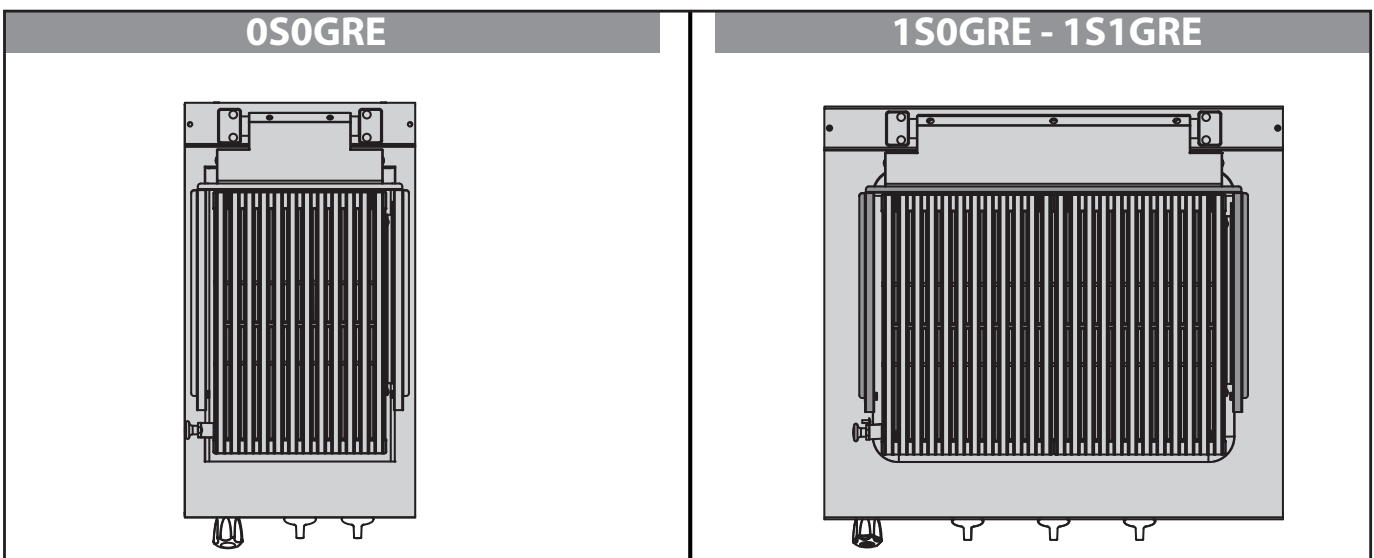
TECHNICAL INFORMATION

GENERAL DESCRIPTION OF THE APPLIANCE

The electric grid, referred to from now on as "the appliance", is designed and manufactured for cooking foods in direct contact with the grill in the professional catering sector (for example: in restaurants' kitchens, canteens, hospitals, and in business activities such as bakeries, butcher's shops, etc...); it must not be

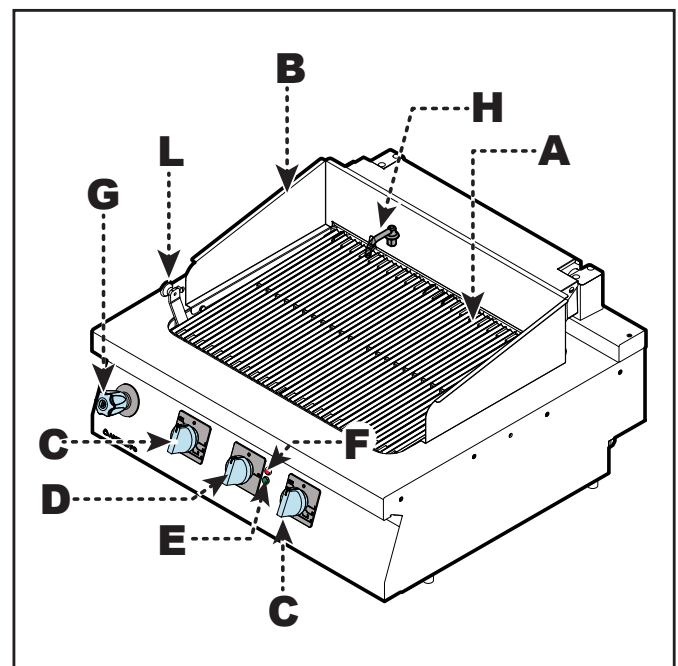
used for mass production of foods and must be used by qualified and trained personnel.

The appliance is available in several versions to meet varying user requirements (see picture).



Main parts

- A) **Cooking grid:** it is made of cast iron.
- B) **Splashguard frame:** shields against splashes when cooking.
- C) **Heating element control knob:** for heating power adjustment.
- D) **Control knob:** turns the power supply on and off.
- E) **Mains light indicator:** indicates that the appliance is powered.
- F) **Thermostat light indicator:** indicates that the safety thermostat has tripped.
- G) **Water control knob:** regulates the water flow.
- H) **Water spout:** directs the water flow.
- L) **Heating element lifting lever:** lifts the heating elements.



OPTIONAL ACCESSORIES

The following accessories may be installed on the appliance on request (see the "general catalogue").

SAFETY INSTRUCTIONS AND WARNINGS

- During design and construction, the Manufacturer has paid special attention to factors which may cause risks to the health and safety of the people interacting with the appliance.
- Only qualified personnel is authorised to operate on the appliance.
- The appliance must not be used by children or persons with reduced physical, sensory or mental capabilities, or lack of experience and knowledge, unless they are supervised or trained.
- As well as complying with the relative legal requirements, the Manufacturer has adopted all the "rules of good construction practice". This information is provided to encourage users to take special care in order to prevent all risks. In any case, care and attention are paramount. Safety also depends on all the operators who interact with the appliance.
- Carefully read the instructions provided in the manual supplied and those directly applied to the appliance, paying special attention to safety provisions.
- Never tamper with, elude, eliminate or bypass the safety devices installed. Failure to comply with this rule may cause serious risks to safety and health of people. Any change and/or tampering with the appliance or the security devices will invalidate the CE marking and entail the forfeiture of the guarantee offered by the Manufacturer.
- Even after you have read all the appropriate documentation, on first use it may be necessary to carry out a few trial operations in order to get to know the controls, especially those used for switching on and off the appliance.
- Use the appliance only for the uses intended by the manufacturer. Improper use of the equipment could result in risks to the safety and health of people, damage to nearby goods and financial losses.
- All maintenance work requiring specific technical expertise or particular skills or qualifications provided by the law must be carried out by suitably trained and/or qualified staff and in any case with recognised experience acquired in the specific sector of operation.

 **HAZARD:** Do not modify the appliance in any way.

USE AND OPERATION**INSTRUCTIONS AND WARNINGS FOR USE AND OPERATION**

NOTE: Carefully read the hazards mentioned in section “Hazards and safety provisions during use” on page 7.

! ATTENTION: Besides being authorised and appropriately documented, and if necessary, instructed and trained, on first usage, users shall simulate several operations to identify the controls and main functions.

! WARNING: Use only as intended by the manufacturer and never tamper with any device to obtain performance levels outside the rated specifications.

! ATTENTION: Before use, check that the safety devices are properly installed and in good working order.

! ATTENTION: As well as taking care to meet these requirements, users must also implement all safety regulations and read the description of the controls and the start-up procedure carefully.

! WARNING: The floor near the appliance could be slippery.



! WARNING: Never use the appliance with no water in the well, as this may damage its structure.

To ensure correct use of the appliance, the following rules should be adopted.

- Use only the accessories recommended by the Manufacturer.
- Only use the device for cooking food in direct contact with the grid.
- Always close the water tap at the end of operations.
- Do not leave the water tap open unless under the supervision of the operator.
- At the end of operations, check the drain and clean it if necessary.
- Always keep the appliance and the surrounding areas clean.
- When cleaning, use only food-approved detergents.



i IMPORTANT: The constant presence of the operator is required during routine use of the appliance.

DESCRIPTION OF CONTROLS

The appliance is fitted with the controls useful to enable its main functions.

A) Heating element control knob: for heating power adjustment.

- 1) Off indicator
- 2) Full power marker
- 3) Power indicator

B) Control knob: turns the power supply on and off.

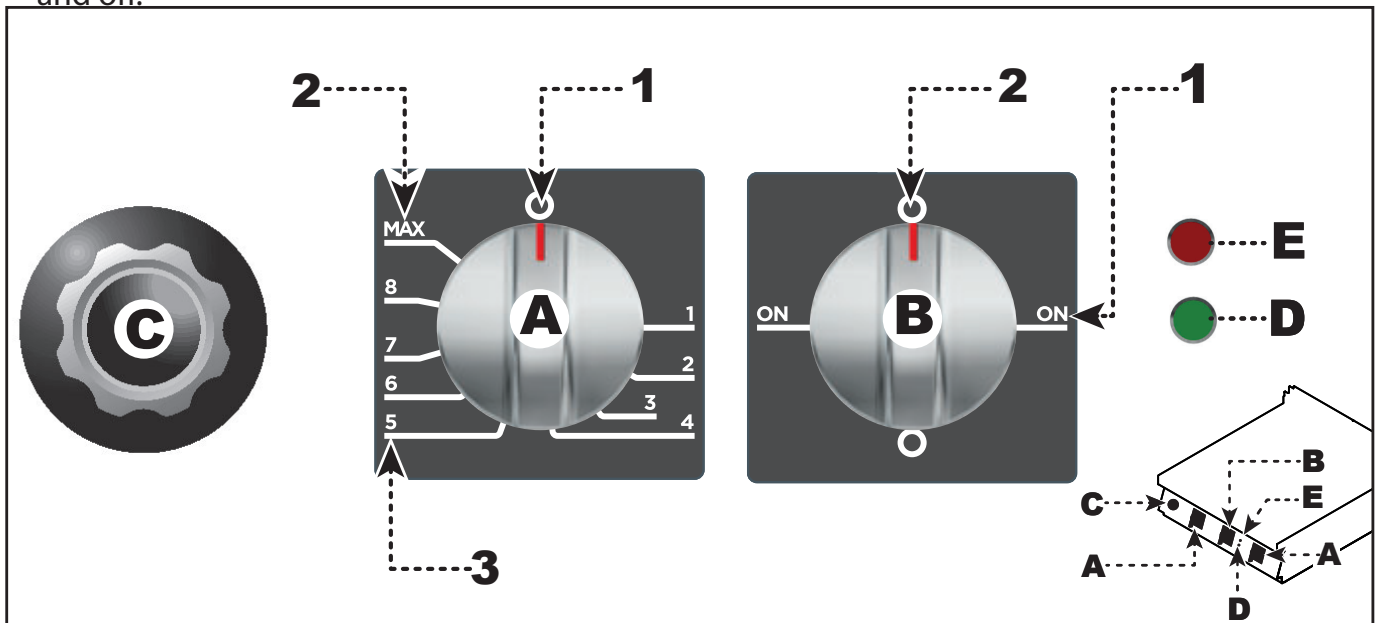
1) Appliance ON marker

2) Off indicator

C) Cold water tap: regulates the water flow.

D) Mains light indicator: indicates that the appliance is powered.

E) Thermostat light indicator: indicates that the safety thermostat has tripped.



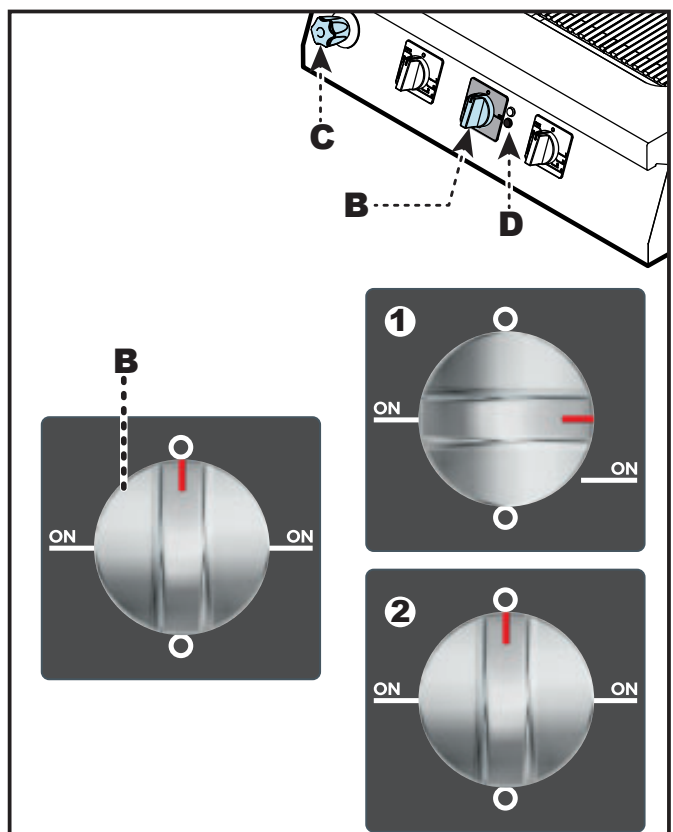
SWITCHING THE APPLIANCE ON AND OFF

! ATTENTION: Never use the appliance with no water in the well, as this may damage its structure.

! ATTENTION: Before switching on the appliance, fill the well with water using the knob (C).


Switching on the appliance

- 1) Connect the appliance to the mains power supply using the master switch-disconnector.
- 2) Turn the knob (B) clockwise (**pos.1**) to activate the power supply. The mains light indi-



cator (D) comes on.

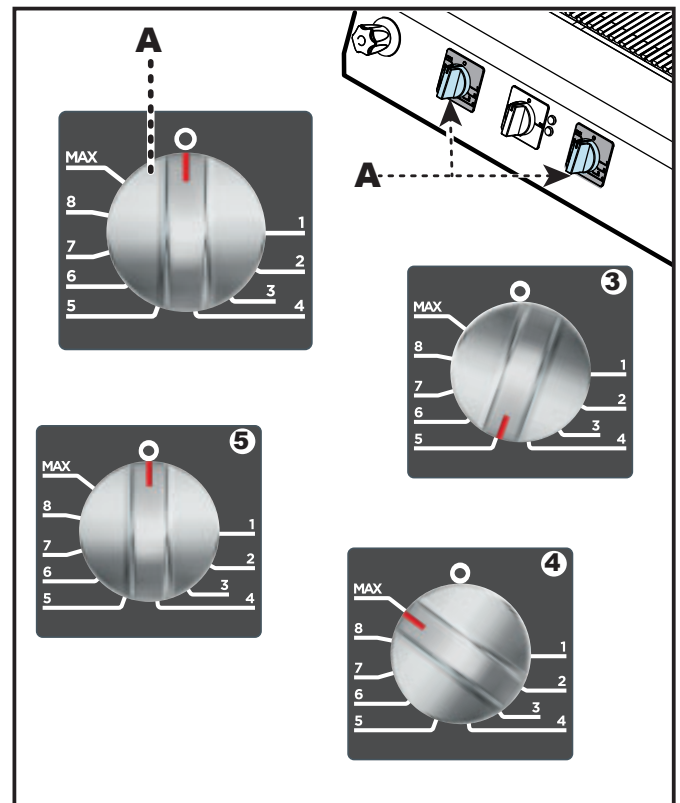
- 3) Turn the knob (A) clockwise (pos.3) to turn on the heating elements and setting the operating times in order to keep the cooking temperature constant.

 **NOTE:** With the knob (A) to MAX position, the heating elements operate continuously. With the knob (A) turned to one of the other positions (1 to 8) the operating times of the heating elements are directly proportional to the power setting selected.

Turn off

- 1) Turn both the knobs (A-B) anti-clockwise (pos. 2-5) to turn off the appliance. The mains light indicator (D) goes off.
- 2) Turn off the automatic switch-disconnector of the appliance to disconnect it from the electrical mains.

 **IMPORTANT:** Close the water tap.



LONG PERIODS OF SHUT-DOWN

In case of lengthy downtimes, as well as disconnecting all supply lines it is also essential to clean all internal and external parts of the appliance and the surrounding environment thoroughly, complying with the Manufacturer's instructions and the relevant applicable laws.

If the appliance is left inactive for a lengthy period, proceed as follows.

- 1) Cut off the mains power supply using the appliance master switch-disconnector.
- 2) Clean the appliance and the surrounding areas thoroughly.
- 3) Spread a film of edible oil over the stainless steel surfaces.
- 4) Carry out all the servicing procedures.
- 5) Cover the appliance and leave a few gaps to let air circulate.

SERVICING

SERVICING INSTRUCTIONS AND WARNINGS



NOTE: Carefully read the hazards mentioned in section “Hazards and safety provisions during servicing” on page 8.

Keep the appliance at peak efficiency by carrying out the scheduled servicing procedures recommended by the Manufacturer. Proper servicing will ensure the best performance, a longer working life and constant maintenance of safety requirements.



WARNING: Before carrying out any servicing procedure, activate all the safety devices provided and decide whether staff at work and those in the vicinity should be informed.

More specifically, turn off the power supply by operating the switch-disconnector and prevent access to all devices that during commissioning might put people's health and safety at risk if activated.

Also make sure that, during the servicing procedure, the operator is always able to check whether the plug is disconnected from the power outlet.

At the end of each session of use and whenever necessary, clean:

- The grid (see page 20).
- The water drain.
- The appliance and the surrounding environment (see page 18).

Every 100 operating hours have skilled, authorised personnel carry out the following operations:

- Check that the safety thermostat is working correctly.
- Check that the electrical system is in good working order.

CLEANING THE APPLIANCE



NOTE: Carefully read the hazards mentioned in section “Hazards and safety provisions during use” on page 7.

- To maintain hygiene and protect the food processed from all forms of contamination, all elements in direct or indirect contact with foodstuffs and all surrounding zones must be cleaned thoroughly.
- For these operations, use only food-approved detergents, and never use flammable products or products which contain substances harmful to people's health. Clean only when reasonably necessary and at the end of each session of use.
- When cleaning and sanitising the appliance with detergents, wear personal protection

equipment (gloves, masks, goggles, etc.) as required by the applicable health and safety legislation.

- At the end of each session of use, make sure that the appliance is off and not in stand-by, and that the power supply lines are disconnected.
- In case of lengthy downtimes, as well as disconnecting all supply lines it is also essential to clean all internal and external parts of the appliance and the surrounding environment thoroughly, complying with the Manufacturer's instructions and the relevant applicable laws.
- When washing the appliance, do not point pressurised water jets at internal parts.

Since the appliance is used for preparing foods for human consumption, special care must be paid to everything relating to hygiene, and the appliance and the entire surrounding environment must constantly be kept clean.

! WARNING: Before starting any cleaning operation, always turn off the gas supply tap, cut off the power supply using the switch-disconnector and allow the appliance to cool.

The following precautions are also important.

! WARNING: When using detergents, rubber gloves, protective mask and safety goggles must be worn in accordance with the relevant safety regulations.

- Clean all parts of the appliance with warm water, food-approved detergents and non-abrasive materials only.
- Thoroughly clean all parts which come into direct or indirect contact with foods and all surrounding areas.
- After use, clean the accessories with a suitable grease-remover product. We recommend washing them in the dishwasher.

i IMPORTANT: Do not wash cast iron parts such as the burners, burner caps and grids in a dishwasher.

! WARNING: Never use products containing substances that are harmful or dangerous for people's health (solvents, fuels, etc.).

- Rinse surfaces with drinking water and dry them.
- Pressurised water jets may only be used on external parts.
- Take special care not to damage stainless steel surfaces. In particular, do not apply corrosive products, do not use abrasive materials or sharp tools.
- Remove food residues immediately before they harden.
- Remove the limescale deposits which may form on some of the appliance surfaces.

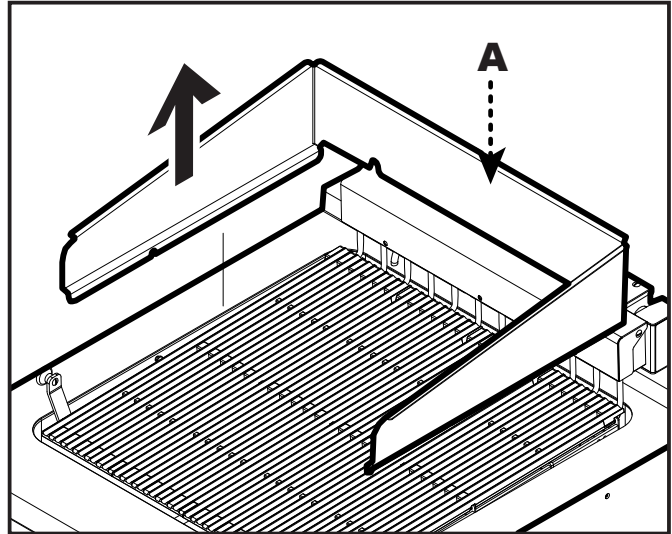
CLEANING THE GRID, GUARD FRAME AND WELL

i IMPORTANT: Clean the grid appropriately, using the optional equipment available.

i IMPORTANT: When cleaning, use only food-approved detergents.

To carry out this operation, proceed as follows.

- 1) Turn off the equipment and allow it to cool.
- 2) Turn off the switch-disconnector to cut off the general power supply.



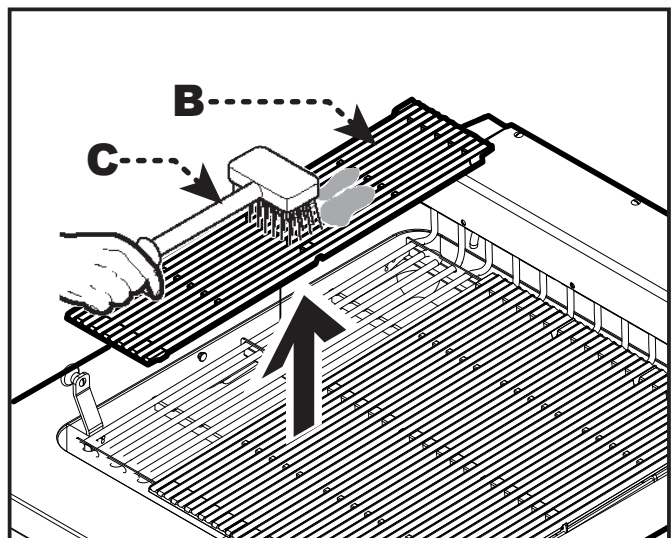
- 3) Remove the splash guard frame (A) and clean it.

- 4) Remove the grid (B).

- 5) Use the brush (C) provided to remove cooking residues from the grid.

- 6) Spread a suitable degreaser on the grid and leave it for a few minutes.

- 7) Clean the grid thoroughly with a sponge, rinse with plenty of water and dry.



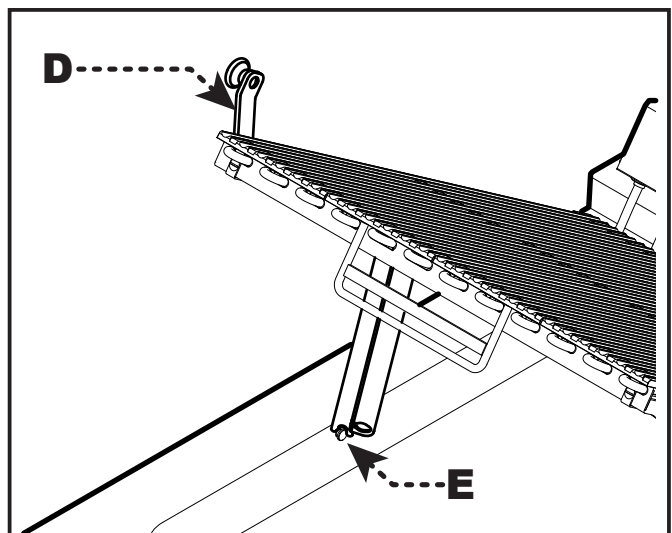
- 8) Use the handle (D) to lift the resistances to access the well.

- 9) Ensure that the heating elements are secured to the pin (E).

- 10) Apply a food-grade detergent to the inside of the well.

- 11) Rinse the well with drinking water and drain.

- 12) Restore the initial conditions after completing the operation.



FAULTS

TROUBLESHOOTING



The appliance has been tested before commissioning. The information provided below is intended to help identify and correct any anomalies and malfunctions which might occur during use.

Some of these issues may be resolved by the user, whereas other issues require specific technical knowledge or skill, and therefore they must be dealt with by qualified staff with recognised experience acquired in the specific sector of operation.



NOTE:

For any need, please contact Angelo Po's agents or headquarters, which can be found in the contacts section of the website www.angelopo.com.

Issues	Causes	Remedies
The heating elements do not turn on.	Incorrect electrical connection	Check the wiring connection.
	Safety thermostat tripped	Check the water level and reset the safety thermostat.  NOTE: If the problem persists, contact the after-sales service
	Switch faulty	Replace the switch.  NOTE: If the problem persists, contact the after-sales service

INHALT

SICHERHEIT	3
GEFAHRENSIGNAL	3
ANZEIGE DER SICHERHEITSHINWEISE	3
SICHERHEITSVORRICHTUNGEN.....	3
GEFAHREN UND SICHERHEITSVORRICHTUNGEN WÄHREND DES TRANSPORTS.....	4
SICHERHEITSHINWEISE UND INFORMATIONEN	4
GEFAHREN UND SICHERHEITSVORKEHRUNGEN WÄHREND DER MONTAGE.....	5
GEFAHREN UND SICHERHEITSVORKEHRUNGEN WÄHREND DER INSTALLATION UND INBETRIEBNAHME, EINSTELLUNG UND AUSTAUSCH VON BAUTEILEN.....	6
GEFAHREN UND SICHERHEITSVORKEHRUNGEN WÄHREND DES GEBRAUCHS ...	7
GEFAHREN UND SICHERHEITSVORKEHRUNGEN WÄHREND DER WARTUNG	8
GEFAHREN UND SICHERHEITSVORKEHRUNGEN WÄHREND DER ENTSORGUNG DES GERÄTES.....	10
AUSRÜSTUNG MIT PERSÖNLICHEN SCHUTZAUSRÜSTUNGEN.....	11
ANLEITUNGEN UND SICHERHEITSANWEISUNGEN FÜR DIE UMWELTAUSWIRKUNGEN	11
ALLGEMEINES	12
ANWEISUNGEN UND WARNHINWEISE FÜR DEN LESER.....	12
ZWECK DES HANDBUCHS	12
TYPENSCHILD FÜR HERSTELLER UND GERÄT	12
KUNDENDIENST ANFORDERN.....	13
TECHNISCHE MERKMALE	13
ALLGEMEINE BESCHREIBUNG DES GERÄTS	13
OPTIONALES ZUBEHÖR	14
SICHERHEITSANLEITUNGEN UND HINWEISE.....	14
GEBRAUCH UND BETRIEB	15
ANWEISUNGEN UND WARNHINWEISE FÜR GEBRAUCH UND BETRIEB	15
BESCHREIBUNG DER BEDIENELEMENTE	16
EIN- UND AUSSCHALTEN DES GERÄTS	16
LÄNGERER STILLSTAND DES GERÄTS	17

DEUTSCH

WARTUNG 18

SICHERHEITSANLEITUNGEN UND HINWEISE FÜR DIE WARTUNG..... 18

REINIGUNG DES GERÄTS 18

REINIGUNG ROST, SPRITZSCHUTZRAHMEN UND BECKEN..... 20


STÖRUNGEN 21

FEHLERSUCHE 21

SICHERHEIT






GEFAHRENSIGNAL

Um bestimmte Textstellen von besonderer Bedeutung hervorzuheben oder auf wichtige Spezifikationen hinzuweisen, sind einige Symbole verwendet worden, die im Folgenden erläutert werden.

Gefahrensignal	Bedeutung
	Dient dazu, vor einer potentiellen Verletzungsgefahr zu warnen. Alle mit diesem Symbol gekennzeichneten Hinweise sind zu beachten, um mögliche, einschließlich tödliche, Verletzungen zu vermeiden.

ANZEIGE DER SICHERHEITSHINWEISE

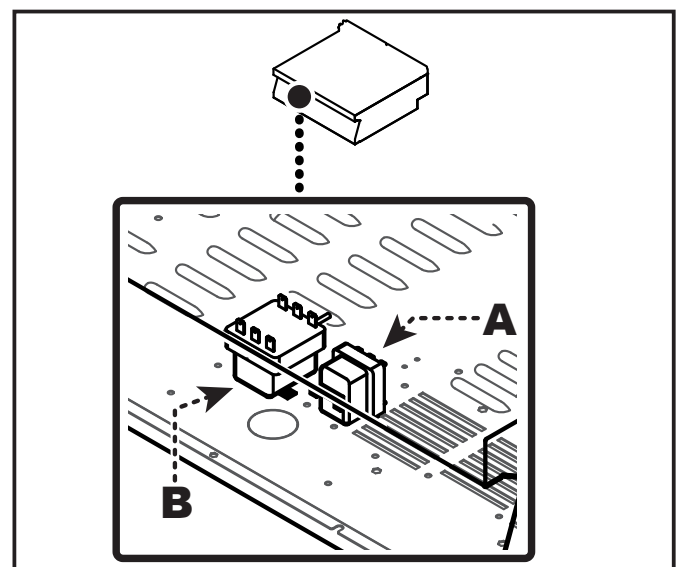
Die Sicherheitshinweise sind nach Gefahrenstufe eingeordnet. Die Nichteinhaltung führt zur Erreichung der nächsthöheren Gefahrenstufe und Erhöhung der Wahrscheinlichkeit, dass das Ereignis eintritt.

Gefahrenstufe	Schwerestufe	Wahrscheinlichkeit
 GEFAHR	Tod/schwere Verletzungen (irreversibel)	Extrem hoch
 HINWEIS	Schwere Verletzungen (irreversibel)	Hoch
 ACHTUNG	Leichte Verletzungen (reversibel)	Hoch
 WICHTIG	Schäden an den Geräten	Mittel
 ANMERKUNG	Weist auf Informationen von besonderer Wichtigkeit hin, die nicht vernachlässigt werden dürfen	

SICHERHEITSVORRICHTUNGEN

Das Gerät wird zwar mit sämtlichen Sicherheitsvorrichtungen geliefert, es kann jedoch notwendig sein, während Installation und Anschluss ggf. weitere ergänzende Maßnahmen zu ergreifen, um den Anforderungen der einschlägigen geltenden Gesetze zu entsprechen. Die Abbildung zeigt die Anordnung der Sicherheitsvorrichtungen.


- A) Thermostat zur automatischen Wiederherstellung:** unterbricht bei fehlendem Wasser in der Wanne die Stromzufuhr. Wieder Wasser in die Wanne einfüllen und auf die automatische Rücksetzung des Geräts warten.
- B) Sicherheitsthermostat:** unterbricht bei Funktionsfehler des Thermostats mit automatischer Rücksetzung oder bei fehlendem Wasser in der Wanne die Stromzufuhr.





SICHERHEITSHINWEISE UND INFORMATIONEN


Die Abbildung zeigt die Anordnung der aufgeklebten Sicherheitshinweise.

A) Typenschild mit Angabe des Herstellers und der Gerätekenndaten.

B)  HINWEIS: Vor Ausführung irgendeines Eingriffs zuerst das Handbuch aufmerksam lesen.

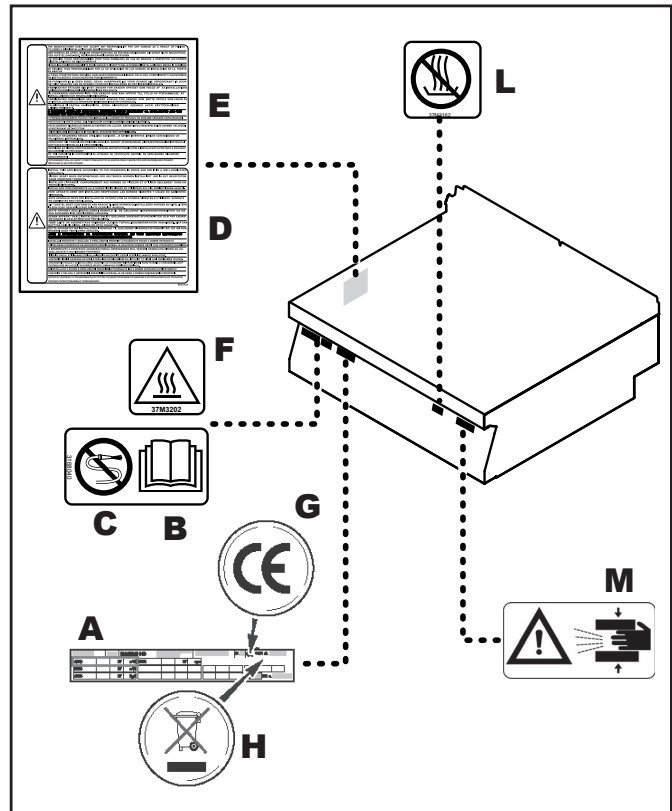
C)  HINWEIS: Beim Waschen des Geräts den Wasserstrahl nicht direkt auf die inneren Teile richten.

D)  HINWEIS: macht auf die Einhaltung der Vorschriften aufmerksam. „Nur in Einhaltung der geltenden Vorschriften einbauen und nur in gut belüfteten Räumen betreiben.“

E)  HINWEIS: macht auf die Einhaltung der Vorschriften aufmerksam. „Gemäß den geltenden Bestimmungen installieren und nur in gut belüfteten Räumen betreiben.“

F)  HINWEIS: Vorsicht mit heißen Flächen.

G) CE-Kennzeichen: weist darauf hin, dass das Gerät alle auf das Produkt anwendbaren einschlägigen gesetzlichen Vorschriften erfüllt.



H) WEEE-Symbol: weist darauf hin, dass das Gerät getrennt vom Hausmüll entsorgt werden muss.

L)  HINWEIS: Der Trockenbetrieb ist verboten.

M)  GEFAHR: während des Gebrauchs des Geräts nicht hineinfassen.

GEFAHREN UND SICHERHEITSVORRICHTUNGEN WÄHREND DES TRANSPORTS

Während des Transports des Geräts müssen die folgenden Gefahren beachtet und die beschriebenen Gegenmaßnahmen vorgenommen werden.

► **Gefahrenquelle: Beförderung schwerer Lasten**

Gefahr	Wo und in welchen Situationen tritt die Gefahr auf?	Gegenmaßnahmen	Sicherheitsvorrichtungen
Verletzungsgefahr durch Überlastung des Körpers	• Beim Transport des Geräts	<ul style="list-style-type: none"> • Angemessene Hebezeuge verwenden • Grenzwerte für Anheben und Transport beachten • Persönliche Schutzausrüstung anlegen 	Keine

► **Gefahrenquelle: Mechanik des Geräts**

Gefahr	Wo und in welchen Situationen tritt die Gefahr auf?	Gegenmaßnahmen	Sicherheitsvorrichtungen
Gefahr der Quetschung von Körperteilen im Fall des Herunterfallens des Gerätes	<ul style="list-style-type: none"> • Beim Transport des Geräts 	<ul style="list-style-type: none"> • Angemessenes Hebezeug verwenden • Auf den Schwerpunkt der Last achten • Stöße vermeiden 	Keine

GEFAHREN UND SICHERHEITSVORKEHRUNGEN WÄHREND DER MONTAGE

Während der Montage des Geräts müssen die folgenden Gefahren beachtet und die beschriebenen Gegenmaßnahmen vorgenommen werden.

► **Gefahrenquelle: Beförderung schwerer Lasten**

Gefahr	Wo und in welchen Situationen tritt die Gefahr auf?	Gegenmaßnahmen	Sicherheitsvorrichtungen
Verletzungsgefahr durch Überlastung des Körpers	<ul style="list-style-type: none"> • Beim Transport des Geräts 	<ul style="list-style-type: none"> • Angemessenes Hebezeug zum Abstellen des Geräts auf der Werkbank, auf der Basis verwenden • Den Standort nur mit einer angemessenen Anzahl von Personen verändern, in diesem Fall die Grenzwerte für das Anheben und den Transport beachten • Die für den Installationsort geltenden Unfallschutz-Vorschriften beachten • Persönliche Schutzausrüstung anlegen 	Keine

GEFAHREN UND SICHERHEITSVORKEHRUNGEN WÄHREND DER INSTALLATION UND INBETRIEBNAHME, EINSTELLUNG UND AUSTAUSCH VON BAUTEILEN

Während der Montage, Inbetriebnahme und Einstellung des Geräts und beim Austausch von Bauteilen müssen die folgenden Gefahren beachtet und die beschriebenen Gegenmaßnahmen vorgenommen werden:

► Gefahrenquelle: Mechanik des Geräts

Gefahr	Wo und in welchen Situationen tritt die Gefahr auf?	Gegenmaßnahmen	Sicherheitsvorkehrung
Gefahr der Quetschung von Körperteilen im Fall des Herunterfallens des Geräts	Beim Anheben des Geräts	<ul style="list-style-type: none"> • Auf den Schwerpunkt der Last achten • Stöße vermeiden 	Keine
Verletzungsgefahr durch Schneiden von scharfen Kanten	Beim Umgang mit Teilen der Klinge	<ul style="list-style-type: none"> • Während dieser Tätigkeit sehr vorsichtig sein • Persönliche Schutzausrüstung gemäß den Sicherheitsbestimmungen anlegen 	Keine
Gefahr der Quetschung von Körperteilen im Fall des Umkippen oder Herunterfallens des Geräts	Bei unebenen oder geneigten Böden	<ul style="list-style-type: none"> • Die Vorschriften für die korrekte Installation gemäß Abschnitt „Installation des Geräts“ auf S. 10 des Handbuchs für den Installateur beachten. 	Keine

ANMERKUNG: Gilt nur im Fall von elektrischen Geräten.

► Gefahrenquelle: Strom

Gefahr	Wo und in welchen Situationen tritt die Gefahr auf?	Gegenmaßnahmen	Sicherheitsvorkehrung
Gefahr eines Stromschlags aufgrund von unter Spannung stehenden Teilen	<ul style="list-style-type: none"> • Unter den Schutzplatten • Unter dem Bedienfeld • Unter den Schutzabdeckungen 	<ul style="list-style-type: none"> • Die Arbeitsgänge an der Stromanlage dürfen nur von autorisiertem und qualifiziertem Personal in Einhaltung der geltenden Gesetzgebung ausgeführt werden • Fachmännische Vorgehensweise • Vor Entfernung der Schutzvorrichtungen den Strom abschalten • Die Vorschriften für die korrekte Installation gemäß Abschnitt „Installation des Geräts“ des Handbuchs für den Installateur beachten. 	<ul style="list-style-type: none"> • Schutzplatten • Trennschalter der Anlage

Gefahr	Wo und in welchen Situationen tritt die Gefahr auf?	Gegenmaßnahmen	Sicherheitsvorkehrung
Gefahr eines Stromschlags aufgrund von unter Spannung stehenden Teilen	<ul style="list-style-type: none"> • Unter den Schutzplatten • Unter dem Bedienfeld • Unter den Schutzabdeckungen 	<ul style="list-style-type: none"> • Vor Entfernung der Schutzvorrichtungen den Strom abschalten • Vermeiden, dass das Gerät versehentlich unter Strom gesetzt wird • Prüfen, ob tatsächlich keine Spannung anliegt • Vor der Inbetriebnahme überprüfen, ob alle Stromkabel intakt sind • Ein Anschlusskabel verwenden, das den im Abschnitt „Stromanschluss“ des Handbuchs für den Installateur aufgeführten Merkmalen entspricht. • Vor der Inbetriebnahme kontrollieren, ob die Stromleitungen gut befestigt sind. 	<ul style="list-style-type: none"> • Schutzplatten • Trennschalter der Anlage
Gefahr eines Stromschlags aufgrund von unter Spannung stehenden Teilen	<ul style="list-style-type: none"> • Am Gerät und an den anliegenden Metallteilen • Am Gerät und an den anliegenden Zubehörteilen aus Metall 	<ul style="list-style-type: none"> • Vor der Inbetriebnahme sicherstellen, dass das Gerät sowie seine Zubehörteile aus Metall an einen Stromkreislauf mit derselben Leistung angeschlossen sind 	Stromkreislauf mit derselben Leistung

GEFAHREN UND SICHERHEITSVORKEHRUNGEN WÄHREND DES GEBRAUCHS

Während dem Gebrauch des Geräts müssen die folgenden Gefahren beachtet und die beschriebenen Gegenmaßnahmen vorgenommen werden.

► **Gefahrenquelle: thermischer Art**

Gefahr	Wo und in welchen Situationen tritt die Gefahr auf?	Gegenmaßnahmen	Sicherheitsvorkehrung
Entflammbares Material auf der Rauchgasabfuhr	Bei Verstopfung des Abzugs	<ul style="list-style-type: none"> • Schulung des Personals 	Keine
Kontakt mit heißen Arbeitsflächen	Versehentlicher Kontakt	<ul style="list-style-type: none"> • Schulung des Personals und Vorhandensein eines Warnschilds am Gerät und im Handbuch 	Keine
Verbrennung mit heißen Flüssigkeiten	Hantieren mit dem Fettauffangbecken oder -behälter	<ul style="list-style-type: none"> • Schulung des Personals 	Keine

► **Gefahrenquelle: Durch Materialien/Substanzen verursachte Gefahr**

Gefahr	Wo und in welchen Situationen tritt die Gefahr auf?	Gegenmaßnahmen	Sicherheitsvorkehrung
Verunreinigung von Nahrungsmitteln	Unangemessene Reinigung und Wartung	<ul style="list-style-type: none"> • Schulung des Personals • Wartung • Verwendung passender Reinigungsmittel 	Keine
Abgabe von Metallen oder anderen Substanzen an die Nahrungsmittel	Kochfeld mit Chrombeschichtung	<ul style="list-style-type: none"> • Schulung des Personals • Wartung • Verwendung passender Reinigungsmittel 	Keine

► **Gefahrenquelle: Mit der Umgebung, in welcher das Gerät verwendet wird, verbundene Gefahren**

Gefahr	Wo und in welchen Situationen tritt die Gefahr auf?	Gegenmaßnahmen	Sicherheitsvorkehrung
Vorhandensein von gesättigtem Dampf	Entstehung und Tropfen von Kondenswasser auf elektrische Teile	<ul style="list-style-type: none"> • Schulung von Personal und Wartung 	Keine
Eintritt von Wasser in das Gehäuse	<ul style="list-style-type: none"> • Reinigung mit unangemessenem Strahl, Abzapfen 	<ul style="list-style-type: none"> • Schulung von Personal und Wartung 	

GEFAHREN UND SICHERHEITSVORKEHRUNGEN WÄHREND DER WARTUNG

Während der **Wartung** des Geräts müssen die folgenden Gefahren beachtet und die beschriebenen Gegenmaßnahmen vorgenommen werden:

► **Gefahrenquelle: Mechanik des Geräts**

Gefahr	Wo und in welchen Situationen tritt die Gefahr auf?	Gegenmaßnahmen	Sicherheitsvorkehrung
Verletzungsgefahr durch Schneiden von scharfen Kanten	Beim Umgang mit Teilen der Klinge	<ul style="list-style-type: none"> • Während dieser Tätigkeit sehr vorsichtig sein • Persönliche Schutzausrüstung gemäß den Sicherheitsbestimmungen anlegen 	Keine

► **Gefahrenquelle: Mit der Umgebung, in welcher das Gerät verwendet wird, verbundene Gefahren**

Gefahr	Wo und in welchen Situationen tritt die Gefahr auf?	Gegenmaßnahmen	Sicherheitsvorkehrung
Vorhandensein von gesättigtem Dampf	Entstehung und Tropfen von Kondenswasser auf elektrische Teile	<ul style="list-style-type: none"> • Die regelmäßige Wartung der Stromanlage des Geräts darf nur von Fachkräften eines autorisierten Kundendienstes ausgeführt werden 	Keine


ANMERKUNG: Gilt nur im Fall von elektrischen Geräten.
► Gefahrenquelle: Strom

Gefahr	Wo und in welchen Situationen tritt die Gefahr auf?	Gegenmaßnahmen	Sicherheitsvorkehrung
Gefahr eines Stromschlags aufgrund von unter Spannung stehenden Teilen	<ul style="list-style-type: none"> • Unter den Schutzplatten • Unter dem Bedienfeld • Unter den Schutzabdeckungen 	<ul style="list-style-type: none"> • Die Arbeitsgänge an der Stromanlage dürfen nur von autorisiertem und qualifiziertem Personal in Einhaltung der geltenden Gesetzgebung ausgeführt werden • Fachmännische Vorgehensweise • Die Vorschriften für die korrekte Installation gemäß Abschnitt „Installation des Geräts“ des Handbuchs für den Installateur beachten. • Vor Entfernung der Schutzvorrichtungen den Strom abschalten • Vermeiden, dass das Gerät versehentlich unter Strom gesetzt wird • Prüfen, ob tatsächlich keine Spannung anliegt • Vor der Inbetriebnahme überprüfen, ob alle Stromkabel intakt sind • Ein Anschlusskabel verwenden, das den im Abschnitt „Stromanschluss“ des Handbuchs für den Installateur aufgeführten Merkmalen entspricht. • Vor der Inbetriebnahme kontrollieren, ob die Stromleitungen gut befestigt sind. 	<ul style="list-style-type: none"> • Schutzplatten • Trennschalter der Anlage
Gefahr eines Stromschlags aufgrund von unter Spannung stehenden Teilen	<ul style="list-style-type: none"> • Am Gerät und an den anliegenden Metallteilen • Am Gerät und an den anliegenden Zubehörteilen aus Metall 	<ul style="list-style-type: none"> • Vor der Inbetriebnahme sicherstellen, dass das Gerät sowie seine Zubehörteile aus Metall an einen Stromkreislauf mit derselben Leistung angeschlossen sind 	Stromkreislauf mit derselben Leistung

GEFAHREN UND SICHERHEITSVORKEHRUNGEN WÄHREND DER ENTSORGUNG DES GERÄTES

Während der **Entsorgung** des Geräts müssen die folgenden Gefahren beachtet und die beschriebenen Gegenmaßnahmen vorgenommen werden.

► Gefahrenquelle: Strom

Gefahr	Wo und in welchen Situationen tritt die Gefahr auf?	Gegenmaßnahmen	Sicherheitsvorkehrung
Gefahr eines Stromschlags aufgrund von unter Spannung stehenden Teilen	<ul style="list-style-type: none"> • Am Stromkabel • Unter den Schutzplatten • Unter dem Bedienfeld • Unter den Schutzabdeckungen 	<ul style="list-style-type: none"> • Die Arbeitsgänge an der Stromanlage dürfen nur von autorisiertem und qualifiziertem Personal in Einhaltung der geltenden Gesetzgebung ausgeführt werden • Fachmännische Vorgehensweise • Vor Abnahme der Abdeckungen Strom abschalten • Absichern, dass der Strom sich nicht wieder einschaltet • Prüfen, ob tatsächlich keine Spannung anliegt 	<ul style="list-style-type: none"> • Schutzplatten • Trennschalter der Anlage

► Gefahrenquelle: Beförderung schwerer Lasten

Gefahr	Wo und in welchen Situationen tritt die Gefahr auf?	Gegenmaßnahmen	Sicherheitsvorkehrung
Verletzungsgefahr durch Überlastung des Körpers	Beim Transport des Geräts	<ul style="list-style-type: none"> • Angemessene Hebezeuge verwenden • Grenzwerte für Anheben und Transport beachten • Persönliche Schutzausrüstung anlegen 	Keine

► Gefahrenquelle: Durch Materialien/Substanzen verursachte Gefahr

Gefahr	Wo und in welchen Situationen tritt die Gefahr auf?	Gegenmaßnahmen	Sicherheitsvorkehrung
Konzentration gefährlicher Rauchgasemissionen wegen unsachgemäßer Entsorgung des Geräts	Bei der Stilllegung des Geräts	Die Vorgänge der Entsorgung müssen von qualifiziertem Personal durchgeführt werden	Keine

AUSRÜSTUNG MIT PERSÖNLICHEN SCHUTZAUSRÜSTUNGEN

► Transport und Installation

Während dem Transport und dem Aufstellen des Gerätes die folgende persönliche Schutzausrüstung tragen:

Aktivität	Verwendete Werkzeuge	Schutzvorrichtungen
<ul style="list-style-type: none"> • Transport innerhalb des Unternehmens • Aufstellen des Geräts 	Angemessenes Hebezeug	<ul style="list-style-type: none"> • Schutzhandschuhe • Sicherheitsschuhe • Schutzhelm (z.B. bei hängenden Lasten, über Kopf ausgeführten Vorgängen usw.)

► Installation, Inbetriebnahme, Gebrauch und Entsorgung

Während der Installation, der Inbetriebnahme, dem Gebrauch und dem Abbruch des Gebrauchs muss die folgende persönliche Schutzausrüstung getragen werden:

Tätigkeit	Schutzausrüstungen
<ul style="list-style-type: none"> • Installation und Demontage des Stromanschlusses • Installation und Demontage des Wasseranschlusses • Inbetriebnahme des Gerätes • Gebrauchsanleitung für den Nutzer • Abbruch des Betriebs des Gerätes 	Der auszuführenden Tätigkeit entsprechende Arbeitskleidung und persönliche Schutzausrüstung gemäß den spezifischen Vorschriften des jeweiligen Landes.

ANLEITUNGEN UND SICHERHEITSANWEISUNGEN FÜR DIE UMWELTAUSWIRKUNGEN

Alle Betriebe müssen den Einfluss, den ihre Tätigkeiten (Produkte, Dienstleistungen usw.) auf die Umwelt haben, durch geeignete Verfahren ermitteln und steuern.


Die Verfahren zur Bestimmung signifikanter Auswirkungen auf die Umwelt müssen die nachstehenden Faktoren berücksichtigen:

- Emissionen in die Atmosphäre
- Abwässer
- Abfallentsorgung
- Bodenverunreinigung
- Nutzung der Rohstoffe und natürlichen Ressourcen
- Ortsgebundene Probleme im Hinblick auf die Umweltbelastung

Zu diesem Zweck gibt der Hersteller einige Hinweise, die von jedem, der zur Handhabung des Gerätes während seines vorgesehenen Lebenszyklus berechtigt ist, beachtet werden müssen, um die Umweltbelastung auf ein Mini-

mum zu reduzieren.

- Alle Verpackungsteile müssen nach den gesetzlichen Bestimmungen im Betreiberland entsorgt werden.
- Beim Betrieb und bei der Wartung ist darauf zu achten, dass keine umweltbelastenden Stoffe (Öle, Fette usw.) in die Umwelt gelangen. Abfälle müssen nach den geltenden einschlägigen Bestimmungen getrennt entsorgt werden.
- Wenn das Gerät endgültig außer Betrieb genommen wird, müssen alle seine Komponenten in Abhängigkeit von ihren Eigenschaften getrennt entsorgt werden.

 WICHTIG: Umweltschädliche Stoffe dürfen nicht in die Umwelt gelangen. Die Entsorgung im Einklang mit den geltenden gesetzlichen Bestimmungen vornehmen.

ALLGEMEINES

ANWEISUNGEN UND WARNHINWEISE FÜR DEN LESER

Bitte nutzen Sie das Sachregister am Anfang des Handbuchs, um bestimmte Themen leichter zu finden.

Dieses Handbuch enthält alle notwendigen Informationen für die jeweiligen Nutzer des Geräts.

ZWECK DES HANDBUCHS

Das vorliegende Handbuch ist ein wesentlicher Bestandteil des Gerätes. Es wurde vom Hersteller konzipiert, um Personen, die zu dessen Handhabung autorisiert sind, während der gesamten vorgesehenen Lebensdauer des Produkts die erforderlichen Informationen zur Verfügung zu stellen.

Neben dem fachgerechten Umgang mit dem Produkt sind die Zielpersonen für vorliegende Anweisungen dazu aufgefordert, diese aufmerksam durchzulesen und rigoros anzuwenden.

Diese Informationen werden vom Hersteller in der Originalsprache (Italienisch) bereitgestellt und in andere Sprachen übersetzt, um den gesetzlichen bzw. handelstechnischen Erforder-

nissen gerecht zu werden.

Das Lesen und Anwenden dieser Informationen dient der Vermeidung von Gesundheits- und Sicherheitsrisiken für Personen sowie von wirtschaftlichen Schäden.

Bewahren Sie dieses Handbuch für die gesamte Lebensdauer des Gerätes an einem bekannten und leicht zugänglichen Ort auf, damit es immer griffbereit ist, wenn etwas nachgeschlagen werden muss.

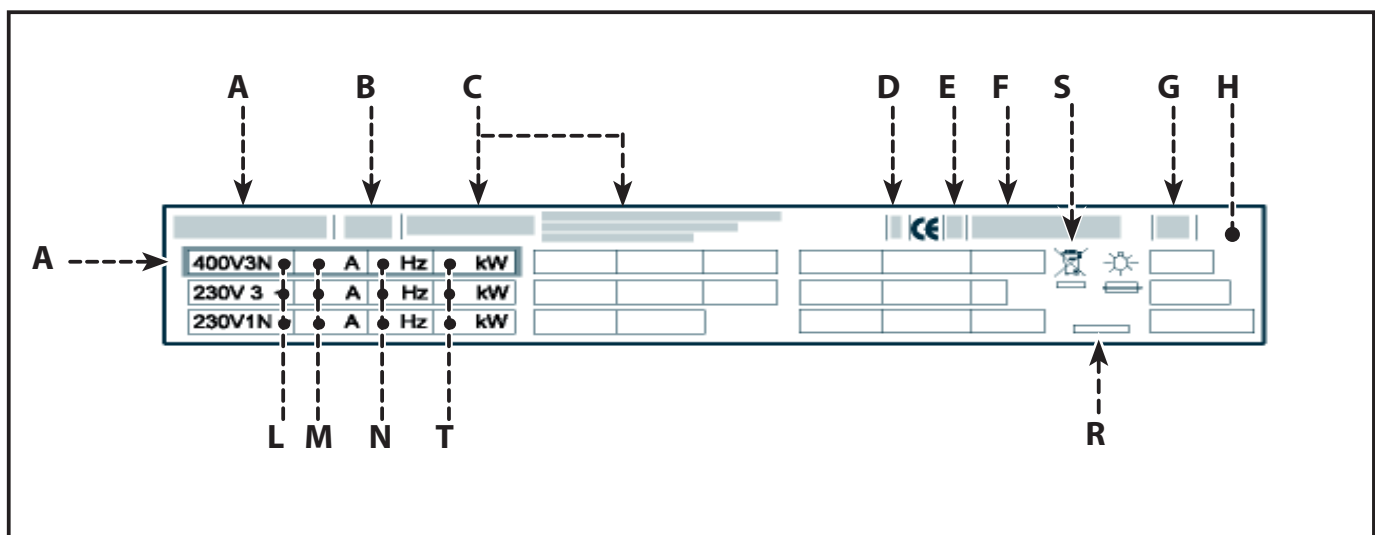
Der Hersteller behält sich das Recht vor, Änderungen daran vorzunehmen, und ist nicht verpflichtet, diesbezüglich im Voraus zu informieren.

TYPENSCHILD FÜR HERSTELLER UND GERÄT

Das abgebildete Typenschild befindet sich direkt auf dem Gerät. Es enthält sämtliche Angaben und Hinweise, die für den sicheren Betrieb unerlässlich sind.

- A)Gerätmodell
- B) Art der Anpassung
- C) Bezeichnung Hersteller
- D) Isolierstoffklasse
- E) Baujahr
- F) Seriennummer

- G) Schutzart
- H) Bestimmungsland
- L) Spannung (V)
- M) Stromaufnahme (A)
- N) Frequenz (Hz)
- P) Deklarierte Leistung (kW)
- Q) Abnahmespannungsanzeige
- R) Baujahr
- S) WEEE-Symbol



KUNDENDIENST ANFORDERN

Bei Rückfragen wenden Sie sich bitte an die Handelsvertretungen oder den Hauptsitz des Unternehmens Angelo Po, die entsprechenden Kontaktdaten sind auf der Webseite <http://www.angelopo.com> unter „Kontakt“ zu finden.

Geben Sie bei jedem Kontakt mit dem Kundendienstzentrum nicht nur den aufgetretenen Schaden, sondern auch die Daten an, die auf dem Typenschild angeführt sind.

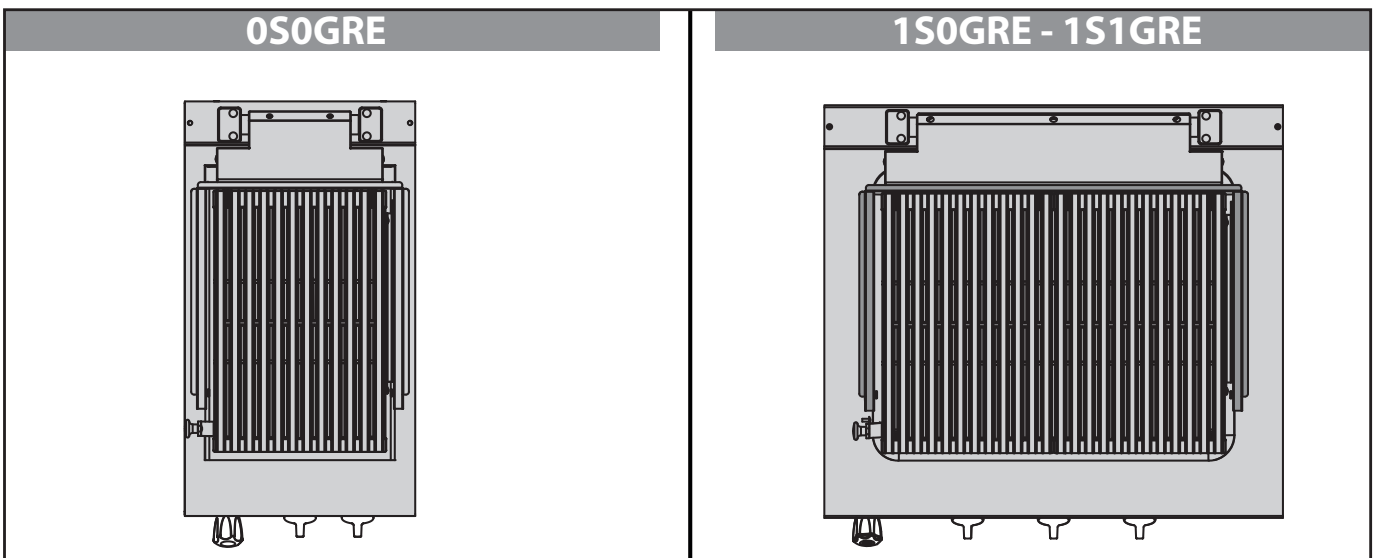
TECHNISCHE MERKMALE

ALLGEMEINE BESCHREIBUNG DES GERÄTS

Der Elektrogrill, der im Folgenden als Gerät bezeichnet wird, wurde für den Gebrauch in gewerblichen Großküchen zum direkten Braten von Speisen auf dem Rost konzipiert und gebaut (zum Beispiel in den Küchen von Restaurants, Kantinen, Krankenhäusern und Geschäften wie Bäckereien, Fleischereien usw.).

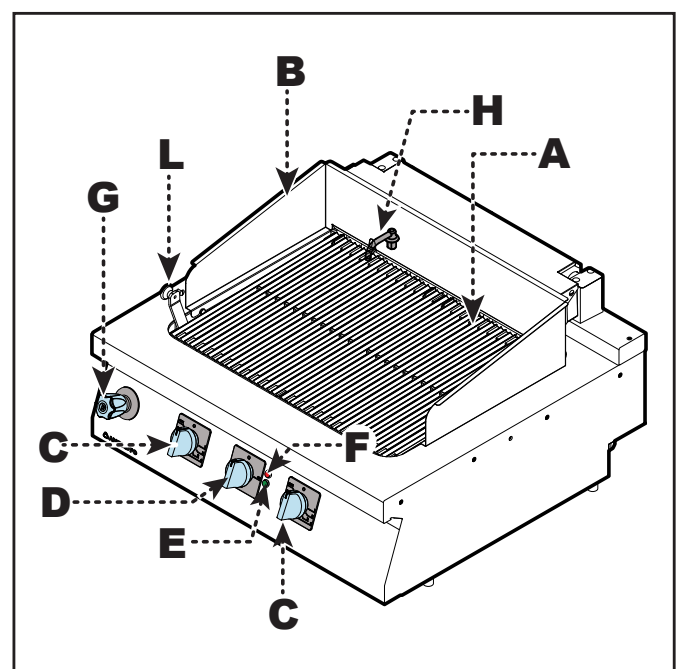
Er darf nicht zur Massenproduktion von Nahrungsmitteln benutzt und muss von qualifiziertem und geschultem Personal betrieben werden.

Das Gerät wird bedarfsabhängig in verschiedenen Versionen hergestellt (siehe Abbildung).



Wichtigste Bestandteile

- A) **Grillrost:** aus Gusseisen.
- B) **Spritzschutzrahmen:** zum Schutz gegen die beim Braten entstehenden Spritzer.
- C) **Einstellknopf Heizwiderstände:** zum Einstellen der Heizleistung.
- D) **Einstellknopf Ein/Aus:** um die Stromzufuhr zu aktivieren und zu deaktivieren.
- E) **Kontrollleuchte Stromzufuhr:** zur Anzeige der Stromzufuhr
- F) **Thermostat-Kontrollleuchte:** Sie signalisiert die Auslösung des Sicherheitsthermostats.
- G) **Einstellknopf Wasser:** zum Regulieren der Wasserdurchflussmenge.
- H) **Wasserdüse:** um den Wasserstrahl auszurichten.
- L) **Hebel zum Anheben des Widerstands:** zum Anheben der Heizwiderstände.



OPTIONALES ZUBEHÖR

Auf Wunsch kann das Gerät mit dem folgenden Zubehör ausgestattet werden (siehe „Hauptkatalog“).

SICHERHEITSANLEITUNGEN UND HINWEISE

- Der Hersteller hat bei der Entwicklung und Fertigung dieses Produkts besondere Sorgfalt auf Aspekte verwendet, die eine Gefahr für die Sicherheit und die Gesundheit der Personen, die dieses Gerät handhaben, darstellen könnten.
 - Nur und ausschließlich Fachpersonal ist berechtigt, das Gerät zu handhaben.
 - Das Gerät darf nicht von Kindern oder Personen mit eingeschränkten physischen, sensorischen oder geistigen Fähigkeiten oder Mangel an Erfahrung und Wissen verwendet werden, es sei denn, sie werden beaufsichtigt oder angewiesen.
 - Es wurden nicht nur die einschlägigen geltenden Gesetzesanforderungen berücksichtigt, sondern auch die „Regeln der guten Bau-technik“ befolgt. Das Ziel vorliegender Informationen besteht darin, die Benutzer aufzuklären, damit diese der Vermeidung jeglicher Gefahren besondere Aufmerksamkeit widmen. Umsicht ist nach wie vor unersetzlich. Die Sicherheit liegt auch in den Händen aller Bedienpersonen, die das Gerät handhaben.
 - Lesen Sie die Anweisungen des mitgelieferten Handbuchs und der Hinweisaufkleber aufmerksam durch und halten Sie sich insbesondere an die Sicherheitshinweise.
 - Die installierten Sicherheitsvorrichtungen dürfen weder um- bzw. ausgebaut, noch deaktiviert oder anderweitig umgangen werden. Die Missachtung dieses Gebots kann die Sicherheit und Gesundheit der Personen ernsthaft gefährden. Durch eine evtl. Veränderung bzw. Verstellung des Gerätes oder der Sicherheitsvorrichtungen verlieren das CE-Kennzeichen und die Herstellergarantie ihre Gültigkeit.
 - Auch nach angemessener Zurkenntnisnahme der Dokumentation kann es bei der ersten Verwendung erforderlich sein, einige Probehandgriffe zu simulieren, um sich mit den Bedienelementen und ihren wichtigsten Funktionen, insbesondere Ein- und Ausschalten, vertraut zu machen.
 - Setzen Sie das Gerät nur für die vom Hersteller vorgesehenen Verwendungszwecke ein. Die unsachgemäße Verwendung des Geräts kann die Sicherheit und Gesundheit von Personen gefährden sowie an Gegenständen, die sich in der Nähe befinden, wirtschaftliche Schäden verursachen.
 - Alle Wartungseingriffe, die technisches Fachwissen oder spezielle Fähigkeiten oder eine gesetzlich vorgeschriebene Ausbildung erfordern, dürfen ausschließlich von entsprechend ausgebildetem bzw. zugelassenem Personal mit nachweislicher Erfahrung in dem betreffenden Bereich durchgeführt werden.
-  **GEFAHR: An dem Gerät selbst dürfen keine Veränderungen vorgenommen werden.**

GEBRAUCH UND BETRIEB

ANWEISUNGEN UND WARNHINWEISE FÜR GEBRAUCH UND BETRIEB



ANMERKUNG: Informieren Sie sich genau über die in Abschnitt „Gefahren und Sicherheitsvorkehrungen während des Gebrauchs“ auf Seite 7 genannten Gefahren.

ACHTUNG: Die Nutzer müssen nicht nur befugt und angemessen informiert, ausgebildet und geschult sein sondern ggf. auch beim ersten Einsatz des Gerätes bestimmte Handgriffe simulieren, um sich mit seinen Bedienelementen und Hauptfunktionen vertraut zu machen.

HINWEIS: Beschränken Sie sich auf die vom Hersteller vorgesehenen Verwendungszwecke und nehmen Sie keine Änderungen an den Vorrichtungen zur Erzielung von nicht vorgesehenen Leistungen vor.

ACHTUNG: Vor dem Gebrauch sicherstellen, dass die Sicherheitsvorrichtungen ordnungsgemäß installiert und funktionsfähig sind.

ACHTUNG: Neben der Beachtung oben stehender Anforderungen müssen die Nutzer sämtliche Sicherheitsnormen befolgen und die Beschreibung der Bedienelemente sowie der Inbetriebnahme aufmerksam durchlesen.



HINWEIS: Der Boden in der Nähe des Gerätes könnte rutschig sein.



HINWEIS: Beim täglichen Gebrauch des Geräts ist die ständige Anwesenheit des Bedienungspersonals erforderlich.

Um eine korrekte Nutzung des Gerätes zu gewährleisten, sollten folgende Ratschläge befolgt werden:

- Ausschließlich das vom Hersteller angegebene Zubehör verwenden.
- Das Gerät nur zum Braten von Speisen direkt auf dem Grillrost verwenden.
- Am Ende des Betriebs immer den Wasserhahn schließen.
- Den Wasserhahn nicht unbeaufsichtigt geöffnet lassen.
- Den Auslass am Ende des Betriebs überprüfen und eventuell reinigen.
- Das Gerät und den umliegenden Bereich stets sauber halten.
- Zum Reinigen nur lebensmitteltaugliche Reiniger verwenden.



WICHTIG: Das Gerät nicht verwenden, wenn sich kein Wasser im Behälter befindet, um Schäden am Gerät zu vermeiden.

BESCHREIBUNG DER BEDIENELEMENTE

Das Gerät ist mit Bedienelementen zur Aktivierung der wichtigsten Funktionen ausgestattet.

A) Einstellknopf Heizwiderstände: zum Einstellen der Heizleistung.

- 1) Anzeige Ausschaltung
- 2) Anzeige maximale Leistung
- 3) Anzeige Leistung

B) Einstellknopf Ein/Aus: um die Stromzufuhr zu aktivieren und zu deaktivieren.

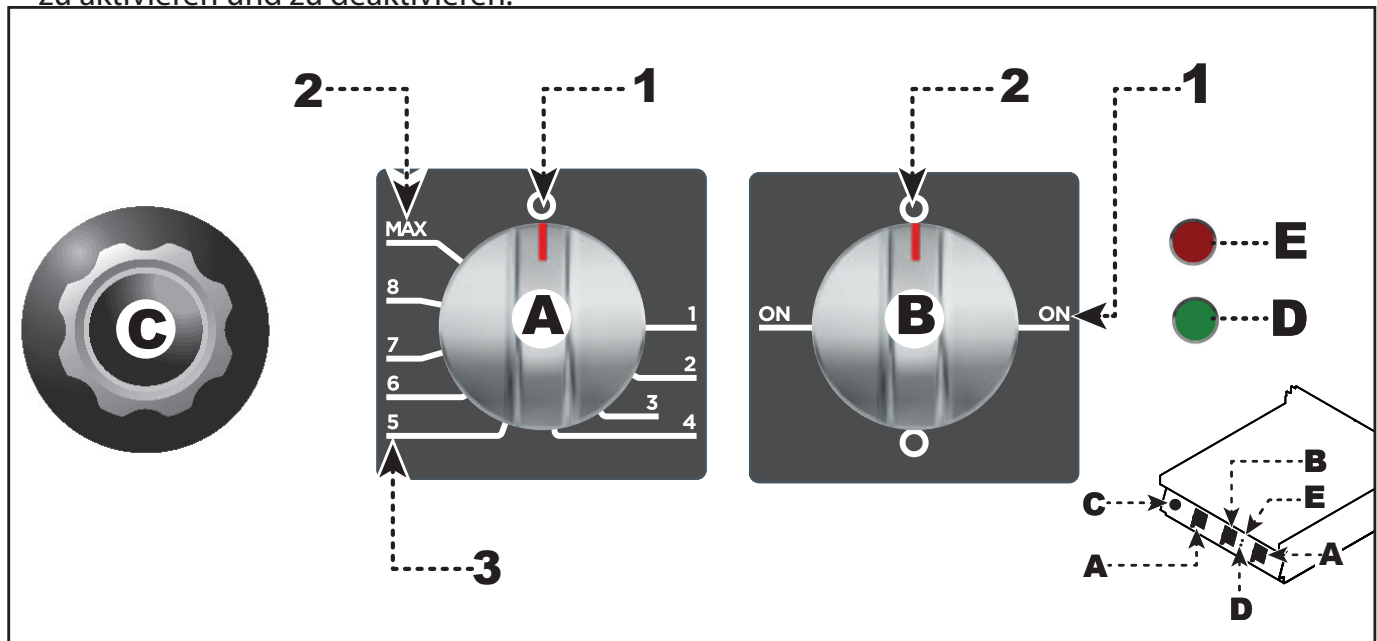
1) Anzeige Einschaltung Gerät

2) Anzeige Ausschaltung

C) Kaltwasserhahn: zum Regulieren der Wasserdurchflussmenge.

D) Kontrollleuchte Stromzufuhr: zur Anzeige der Stromzufuhr

E) Thermostat-Kontrollleuchte: signalisiert die Auslösung des Sicherheitsthermostats.



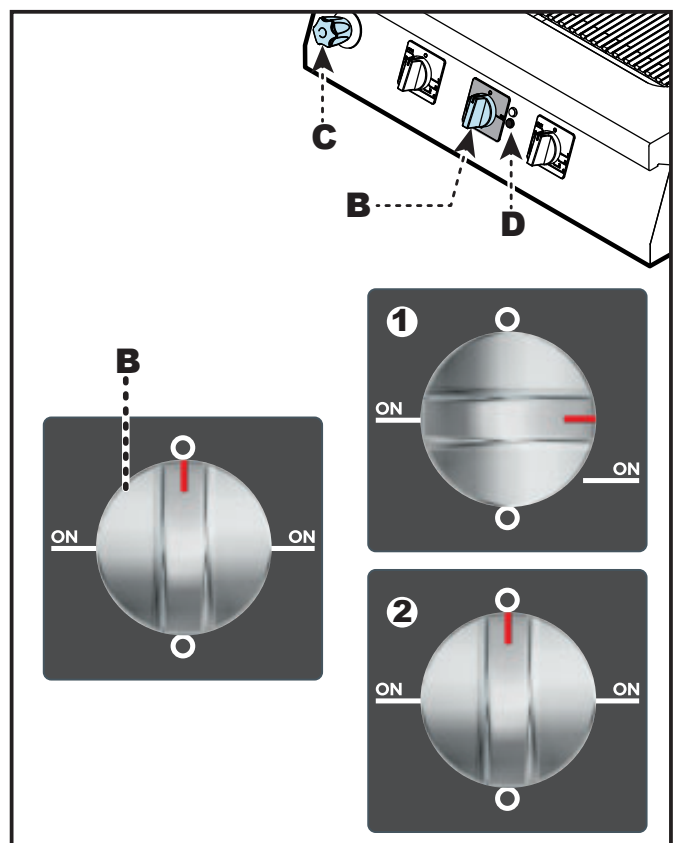
EIN- UND AUSSCHALTEN DES GERÄTS

⚠ ACHTUNG: Das Gerät nicht verwenden, wenn sich kein Wasser im Behälter befindet, um Schäden am Gerät zu vermeiden.


⚠ ACHTUNG: Vor dem Einschalten des Gerätes den Wasserbehälter über den Einstellknopf (C) mit Wasser füllen.

Einschalten

- 1) Das Gerät mit seinem Trennschalter an das Hauptstromnetz anschließen.
- 2) Den Einstellknopf (B) im Uhrzeigersinn (Pos.1) drehen, um die Stromzufuhr zu aktivieren. Die Kontrollleuchte Stromzufuhr (D) schaltet sich ein.



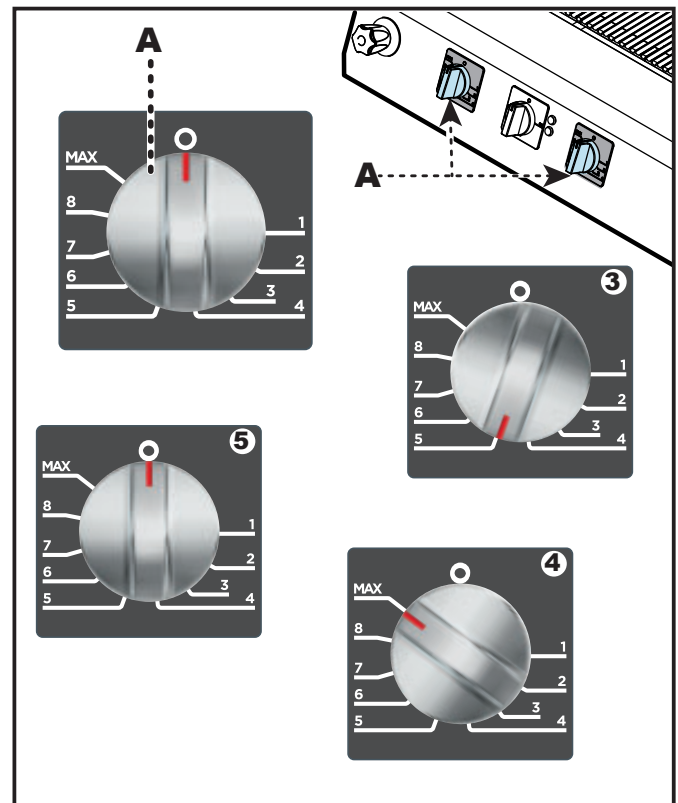
- 3) Den Einstellknopf (A) im Uhrzeigersinn drehen (Pos.3), um die Heizwiderstände einzuschalten und die Einschaltzeiten der Heizwiderstände so einzustellen, dass die Gartemperatur konstant gehalten wird.

 **ANMERKUNG:** Befindet sich der Einstellknopf (A) in Position (MAX), arbeiten die Heizwiderstände im Dauerbetrieb. Befindet sich der Schalter (A) in einer der anderen Positionen (1 bis 8), sind die Einschaltzeiten der Heizwiderstände direkt proportional zur gewählten Leistungsstufe.

Abschaltung

- 1) Beide Drehknöpfe (A-B) entgegen dem Uhrzeigersinn drehen (Pos. 2-5), um das Gerät auszuschalten. Die Kontrollleuchte (D) erlischt.
- 2) Mit dem Trennschalter den Anschluss an das Hauptstromnetz trennen.

 **WICHTIG:** Den Wasserhahn schließen.



LÄNGERER STILLSTAND DES GERÄTS

Im Falle einer längeren Stilllegung des Geräts ist neben der Trennung von sämtlichen Anschlussleitungen eine akkurate Reinigung sämtlicher inneren und äußeren Geräteteile sowie des angrenzenden Umfeldes erforderlich, wobei die Hinweise des Herstellers und die einschlägigen geltenden Gesetzesvorschriften zu beachten sind.

Verfahren Sie folgendermaßen, falls das Gerät längere Zeit nicht eingesetzt werden soll:

- 1) Das Gerät mit seinem Trennschalter vom Hauptstromnetz trennen.
- 2) Das Gerät und die umliegenden Bereiche sorgfältig reinigen.
- 3) Eine hauchdünne Schicht Lebensmittelöl auf die Edelstahlflächen auftragen.
- 4) Sämtliche Wartungsarbeiten ausführen.
- 5) Das Gerät mit einer Schutzhülle abdecken; einige Öffnungen für die Luftzirkulation lassen.

WARTUNG

SICHERHEITSANLEITUNGEN UND HINWEISE FÜR DIE WARTUNG



ANMERKUNG: Informieren Sie sich genau über die in Abschnitt „Gefahren und Sicherheitsmaßnahmen während der Wartung“ auf S. 8 genannten Gefahren.

Sorgen Sie dafür, dass das Gerät im Zustand maximaler Leistungsfähigkeit bleibt, indem Sie die vom Hersteller vorgesehenen planmäßigen Wartungsarbeiten ausführen. Gute Wartung zahlt sich durch optimale Leistungen, längere Betriebsdauer und eine konstante Wahrung der Sicherheitsanforderungen aus.



HINWEIS: Vor jedem Wartungseingriff müssen sämtliche vorgesehenen Sicherheitsvorrichtungen aktiviert werden. Überlegen Sie, ob es notwendig ist, das arbeitende Personal und die in der Nähe befindlichen Personen auf angemessene Weise zu informieren.

Insbesondere mit dem Trennschalter die Stromzufuhr unterbrechen und den Zugang zu allen Vorrichtungen verhindern, die bei Einschaltung zu Situationen mit unerwarte-

ter Gefährdung der Sicherheit und Gesundheit von Personen führen können.

Außerdem muss garantiert sein, dass während der Wartungseingriffe der Bediener immer in der Lage ist, sicherzustellen, dass der Stecker aus der Steckdose gezogen ist.

Folgende Elemente sind **nach jedem** Einsatz und bei Bedarf zu reinigen:

- Der Rost (siehe S. 20.)
- Der Wasserauslass.
- das Gerät und die angrenzenden Bereiche (siehe S. 18).

Nach **jeweils 100 Betriebsstunden** müssen folgende Arbeiten von erfahrenen und autorisierten Bedienern ausgeführt werden:

- Funktionsprüfung des Sicherheitsthermostats.
- Funktionsprüfung der elektrischen Anlage.

REINIGUNG DES GERÄTS



ANMERKUNG: Informieren Sie sich genau über die in Abschnitt „Gefahren und Sicherheitsvorkehrungen während des Gebrauchs“ auf Seite 7 genannten Gefahren.

- Aus hygienischen Gründen und zum Schutz vor jeglicher Form der Kontamination der Nahrungsmittel müssen die Elemente, die direkt oder indirekt mit den Nahrungsmitteln in Berührung kommen, sowie die umliegenden Bereiche akkurat gereinigt werden.
- Dabei dürfen ausschließlich Reinigungsmittel für Lebensmittelzwecke eingesetzt werden. Entflammbare Mittel oder Produkte, die gesundheitsschädliche Stoffe enthalten, sind unbedingt zu vermeiden. Die betreffenden Reinigungsarbeiten müssen jedes Mal dann

ausgeführt werden, wenn ein nachweislicher Bedarf festgestellt wird, sowie nach jeder Verwendung.

- Beim Reinigen des Geräts mit Reinigungs- und Desinfektionsmitteln die von den Sicherheits- und Gesundheitsschutzbestimmungen vorgeschriebenen persönlichen Schutzausrüstungen entsprechend den für Sicherheit und Gesundheit geltenden Gesetzen tragen (Schutzhandschuhe, Atemschutzmaske, Schutzbrille usw.).
- Nach jedem Gebrauch sicherstellen, dass das Gerät ausgeschaltet und nicht in Standby ist und dass es vom Stromnetz getrennt ist.
- Im Falle einer längeren Stilllegung des Geräts ist neben der Trennung von sämtlichen Anschlussleitungen eine akkurate Reinigung

sämtlicher innerer und äußerer Geräteteile sowie der umliegenden Bereiche erforderlich, wobei die Hinweise des Herstellers und die einschlägigen geltenden Gesetzesvorschriften zu beachten sind.

- Beim Reinigen des Geräts den Wasserstrahl nicht direkt auf die inneren Teile des Geräts richten.

Da das Gerät zur Zubereitung von Speisen für den Menschen eingesetzt wird, ist besondere Sorgfalt auf die Hygiene geboten. Das Gerät und dessen näheres Umfeld müssen konstant sauber gehalten werden.

! HINWEIS: Vor Beginn von Reinigungsarbeiten die Stromzufuhr mit dem Trennschalter unterbrechen und das Gerät abkühlen lassen.

Achten Sie auch auf folgende Empfehlungen:

! HINWEIS: Die geltenden Sicherheitsbestimmungen schreiben vor, dass bei der Verwendung von Reinigungsmitteln Gummihandschuhe, Atemschutzmaske und Schutzbrille zu tragen sind.

- Verwenden Sie zur Reinigung der Geräteteile ausschließlich lauwarmes Wasser, Reinigungsmittel für Lebensmittelzwecke und keine Scheuermittel.
- Die Elemente, die in direkten oder indirekten Kontakt mit den Lebensmitteln kommen, und die angrenzenden Bereiche sorgfältig reinigen.

- Die Zubehörteile nach dem Gebrauch mit einem geeigneten Fettlöser reinigen. Es wird die Reinigung in der Spülmaschine empfohlen.

i WICHTIG: Die Teile aus Gusseisen, wie Brenner, Brennerdeckel und Roste, dürfen nicht in der Spülmaschine gewaschen werden.

! HINWEIS: Verwenden Sie keine Produkte, die Stoffe enthalten, welche für die menschliche Gesundheit schädlich und gefährlich sind (Lösemittel, Benzin, usw.).

- Spülen Sie die Oberflächen mit Trinkwasser nach und trocknen Sie sie ab.
- Nur die äußeren Teile dürfen mit einem Wasserstrahl gereinigt werden.
- Behandeln Sie die Edelstahlflächen vorsichtig, um sie nicht zu beschädigen. Insbesondere sollte der Gebrauch von ätzenden Produkten, Scheuermitteln und scharfen Gegenständen vermieden werden.
- Essensreste müssen so schnell wie möglich entfernt werden, bevor sie eintrocknen und hart werden.
- Entfernen Sie die Kalkablagerungen, die sich auf einigen Geräteflächen bilden können.

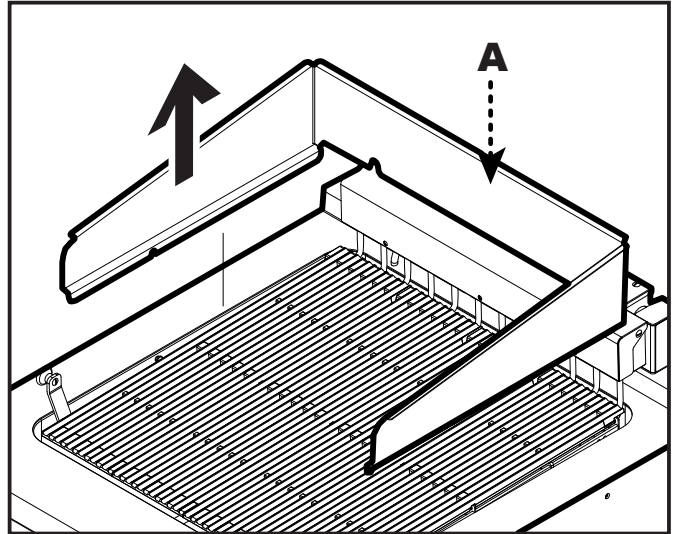
REINIGUNG ROST, SPRITZSCHUTZRAHMEN UND BECKEN

WICHTIG: Die Reinigung des Rosts mit dem auf Anfrage erhältlichen Werkzeug fachgerecht ausführen.

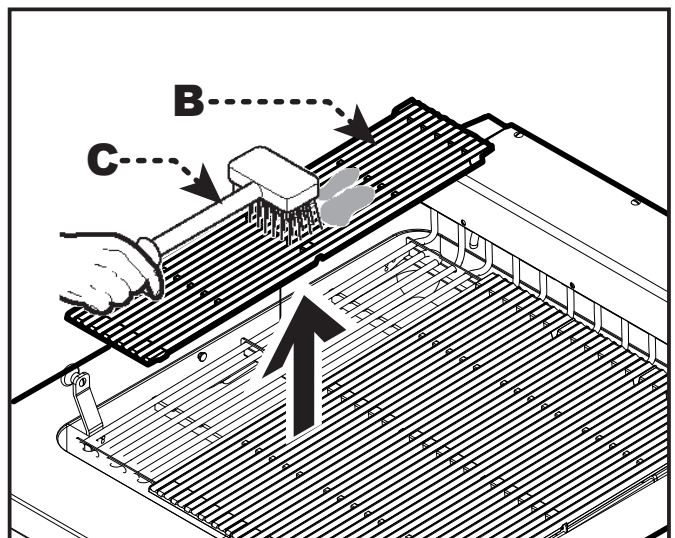
WICHTIG: Zum Reinigen nur lebensmitteltaugliche Reiniger verwenden.

Für diesen Vorgang in der angegebenen Weise verfahren.

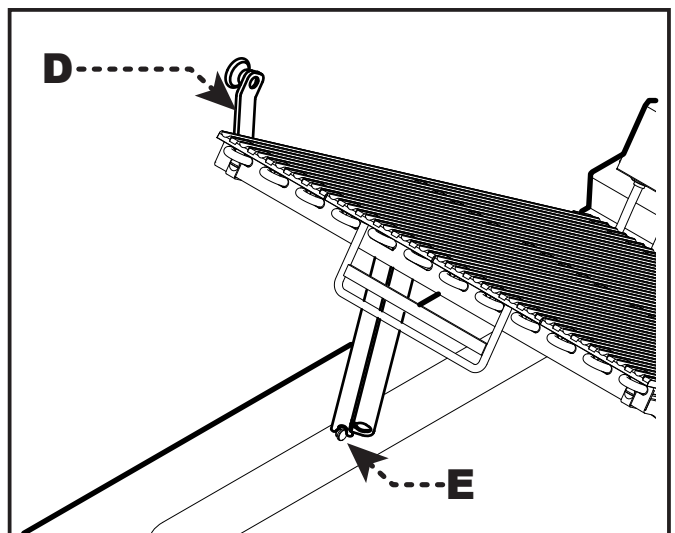
- 1) Das Gerät ausschalten und abkühlen lassen.
- 2) Mit dem Trennschalter die Stromzufuhr unterbrechen.
- 3) Den Spritzschutzrahmen (A) abmontieren und reinigen.
- 4) Den Rost (B) entfernen.



- 5) Zur Reinigung des Rosts von Bratrückständen die mitgelieferte Bürste (C) verwenden.
- 6) Den Rost mit einem geeigneten Fettlöser bestreichen und einige Minuten einwirken lassen.
- 7) Den Rost sorgfältig mit einem Schwamm reinigen, reichlich nachspülen und trocknen.



- 8) Mit dem Griff (D) die Heizelemente anheben, um auf den Behälter zuzugreifen.
- 9) Sicherstellen, dass die Heizelemente am Zapfen (E) blockiert sind.
- 10) Das Becken mit einem geeigneten, lebensmitteltauglichen Reinigungsmittel einstreichen.
- 11) Mit Trinkwasser nachspülen und das Becken leeren.
- 12) Nach Beendigung des Vorgangs sind die Anfangsbedingungen wiederherzustellen.



STORUNGEN

FEHLERSUCHE

Vor der Inbetriebnahme wurde das Gerät einem vorläufigen Testlauf unterzogen. Die im Folgenden aufgeführten Informationen sollen Ihnen dabei helfen, eventuelle Anomalien oder Funktionsstörungen, die während des Betriebs auftreten können, aufzufinden und zu beheben.

Einige dieser Probleme können vom Benutzer selbst behoben werden, alle anderen erfordern präzise Fachkenntnisse oder besondere Fähigkeiten und dürfen daher ausschließlich von qualifiziertem Personal mit nachweislicher Erfahrung auf dem speziellen Gebiet des Eingriffs durchgeführt werden.



ANMERKUNG:

Bei Rückfragen wenden Sie sich bitte an die Handelsvertretungen oder den Hauptsitz des Unternehmens Angelo Po; die entsprechenden Kontaktdaten finden Sie auf der Webseite <http://www.angelopo.com> unter „Kontakt“.

Probleme	Ursachen	Lösungen
Die Heizwiderstände schalten sich nicht ein.	Stromanschluss nicht korrekt ausgeführt.	Anschluss der Stromkabel prüfen.
	Auslösung des Sicherheitsthermostats	Überprüfen Sie den Wasserstand und stellen Sie den Sicherheitsthermostat. ANMERKUNG: Wenn das Problem anhält, den Kundendienst rufen.
	Umschalter defekt.	Umschalter auswechseln. ANMERKUNG: Wenn das Problem anhält, den Kundendienst rufen.

SÉCURITÉ	3
SIGNAL DE DANGER.....	3
AFFICHAGE DES SIGNAUX D'AVERTISSEMENT	3
DISPOSITIFS DE SÉCURITÉ.....	3
DANGERS ET DISPOSITIONS DE SÉCURITÉ PENDANT LE TRANSPORT.....	4
SIGNAUX DE SÉCURITÉ ET INFORMATION.....	4
DANGERS ET DISPOSITIONS DE SÉCURITÉ PENDANT LA PHASE DE MONTAGE	5
DANGERS ET DISPOSITIONS DE SÉCURITÉ PENDANT LA PHASE D'INSTALLATION ET MISE EN SERVICE, RÉGLAGE ET REMPLACEMENT DE PIÈCES	6
DANGERS ET DISPOSITIONS DE SÉCURITÉ PENDANT L'UTILISATION.....	7
DANGERS ET DISPOSITIONS DE SÉCURITÉ PENDANT LA PHASE D'ENTRETIEN	8
DANGERS ET DISPOSITIONS DE SÉCURITÉ PENDANT LA PHASE DE DÉMANTÈLEMENT DE L'APPAREIL.....	10
DISPOSITIFS DE PROTECTION INDIVIDUELLE	11
INSTRUCTIONS ET MISES EN GARDE POUR L'IMPACT ENVIRONNEMENTAL	11
INFORMATIONS GÉNÉRALES.....	12
INSTRUCTIONS ET AVERTISSEMENTS POUR LE LECTEUR.....	12
BUT DU MANUEL.....	12
IDENTIFICATION DU FABRICANT ET DE L'APPAREIL.....	12
DEMANDE D'ASSISTANCE	13
INFORMATIONS TECHNIQUES	13
DESCRIPTION GÉNÉRALE DE L'APPAREIL.....	13
ACCESSOIRES SUR DEMANDE	14
INSTRUCTIONS ET MISES EN GARDE POUR LA SÉCURITÉ.....	14
UTILISATION ET FONCTIONNEMENT	15
INSTRUCTIONS ET MISES EN GARDE POUR L'UTILISATION ET LE FONCTIONNEMENT	15
DESCRIPTION DES COMMANDES.....	16
ALLUMAGE ET EXTINCTION DE L'APPAREIL	16
INUTILISATION PROLONGÉE DE L'APPAREIL.....	17

FRANÇAIS

ENTRETIEN 18

INSTRUCTIONS ET AVERTISSEMENTS POUR L'ENTRETIEN 18

NETTOYAGE DE L'APPAREIL..... 18

NETTOYAGE DE LA GRILLE, DU PARE-ÉCLABOUSSURES ET DE LA CUVE 20


PANNES 21

DÉPANNAGE 21

SECURITE






SIGNAL DE DANGER

Pour mettre en évidence certaines parties de texte très importantes ou pour indiquer certaines caractéristiques, des symboles ont été utilisés dont le sens est décrit ci-après.

Signal de danger	Signification
	<p>Pour signaler le danger potentiel de lésions. Respecter toutes les mises en garde indiquées par ce symbole pour éviter la possibilité de lésions voire de mort.</p>

AFFICHAGE DES SIGNAUX D'AVERTISSEMENT

Les signaux d'avertissement sont classés selon le niveau de danger. Le non-respect comporte le niveau de gravité correspondant et la probabilité que l'événement puisse se produire.

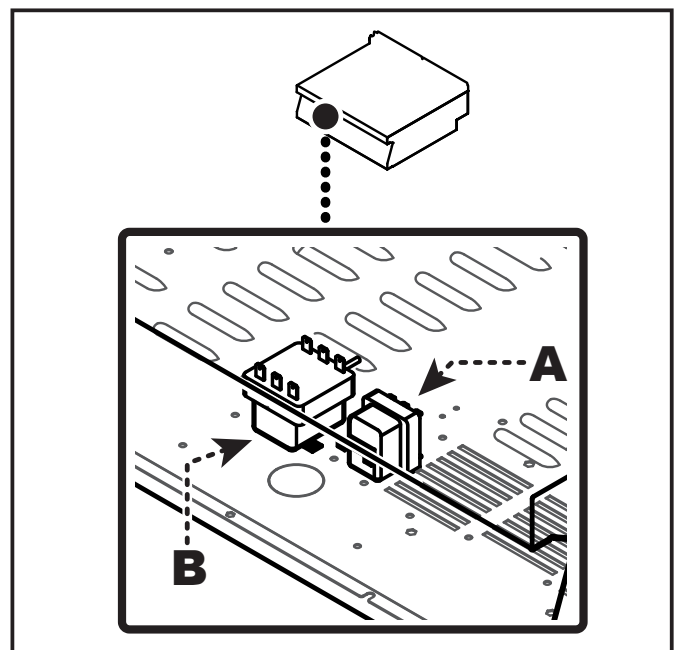
Niveau de danger	Niveau de gravité	Probabilité
 DANGER	Mort/lésions graves (irréversibles)	Très haute
 AVERTISSEMENT	Lésions graves (irréversibles)	Haute
 ATTENTION	Lésions légères (réversibles)	Haute
 IMPORTANT	Dommages des appareils	Moyenne
 NOTE	Indique des informations d'une grande importance à ne pas négliger.	

DISPOSITIFS DE SÉCURITÉ

Même si l'appareil est complet de tous les dispositifs de sécurité, lors de l'installation et du raccordement, ils devront, si nécessaire, être intégrés avec d'autres pour respecter les lois en vigueur.

L'illustration indique la position des dispositifs.

- A) Thermostat à restauration automatique :** bloque l'alimentation électrique dans le cas de manque d'eau dans la cuve. Réintroduire de l'eau dans la cuve et attendre le rétablissement automatique de l'appareil.
- B) Thermostat de sécurité:** bloque l'alimentation électrique en cas de dysfonctionnement du thermostat à rétablissement automatique en cas de manque d'eau dans la cuve.



SIGNAUX DE SÉCURITÉ ET INFORMATION

L'illustration indique la position des signaux appliqués.

A) **Plaque d'identification du fabricant et de l'appareil.**

B) **AVERTISSEMENT:** avant tout type d'intervention, lire attentivement ce manuel.

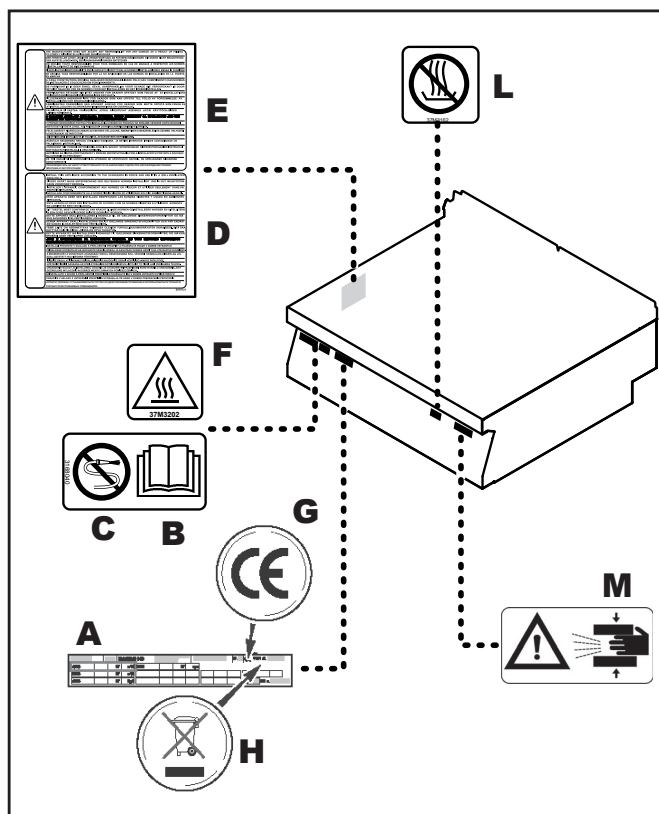
C) **AVERTISSEMENT:** pendant le lavage de l'appareil ne pas diriger de jets d'eau sous pression sur les pièces intérieures.

D) **AVERTISSEMENT:** rappelle l'attention sur le respect des normes. « Installer conformément aux normes en vigueur et n'utiliser que dans des pièces bien aérées ».

E) **AVERTISSEMENT:** rappelle l'attention sur le respect des normes. « Nous déclinons toute responsabilité pour le non-respect des normes d'installation et de mise en service ».

F) **AVERTISSEMENT:** attention aux surfaces chaudes.

G) **Marquage CE :** indique que l'équipement est conforme à toutes les dispositions législatives pertinentes pour les produits applicables.



H) **Symbole DEEE :** indique que l'appareil doit faire l'objet d'une collecte sélective.

L) **AVERTISSEMENT:** le fonctionnement à sec est interdit.

M) **DANGER:** ne pas introduire les mains à l'intérieur de la marmite pendant l'utilisation.

DANGERS ET DISPOSITIONS DE SÉCURITÉ PENDANT LE TRANSPORT

Pendant le transport de l'appareil, veiller aux dangers suivants et adopter les contre-mesures prescrites :

► **Source de danger : Déplacement de charges lourdes**

Danger	Où ou dans quelles situations, le danger se manifeste-t-il ?	Contre-mesures	Dispositif de sécurité
Danger de lésions de surcharge corporelle	• Avec le mouvement de l'appareil	<ul style="list-style-type: none"> • Utiliser un moyen de levage approprié • Respecter les valeurs limites de levage et transport • Porter les dispositifs de protection individuelle 	Aucun

► **Source de danger : Mécanique de l'appareil**

Danger	Où ou dans quelles situations, le danger se manifeste-t-il ?	Contre-mesures	Dispositif de sécurité
Danger d'écrasement de parties du corps en cas de chute de l'appareil	<ul style="list-style-type: none"> Avec le mouvement de l'appareil 	<ul style="list-style-type: none"> Utiliser un moyen de transport approprié Prêter attention au barycentre Éviter les chocs 	Aucun

DANGERS ET DISPOSITIONS DE SÉCURITÉ PENDANT LA PHASE DE MONTAGE

Pendant le montage de l'appareil, veiller aux dangers suivants et adopter les contre-mesures prescrites :

► **Source de danger : Déplacement de charges lourdes**

Danger	Où ou dans quelles situations, le danger se manifeste-t-il ?	Contre-mesures	Dispositif de sécurité
Danger de lésions de surcharge corporelle	<ul style="list-style-type: none"> Avec le mouvement de l'appareil 	<ul style="list-style-type: none"> Utiliser un moyen de levage approprié pour positionner l'appareil sur le banc de travail, sur l'embase Ajuster le positionnement seulement en présence d'un nombre suffisant de personnes et, en ce cas, respecter les valeurs limites de levage et transport Respecter les normes en vigueur en matière de prévention des accidents pour le lieu d'installation Porter les dispositifs de protection individuelle 	Aucun

DANGERS ET DISPOSITIONS DE SÉCURITÉ PENDANT LA PHASE D'INSTALLATION ET MISE EN SERVICE, RÉGLAGE ET REMPLACEMENT DE PIÈCES

Pendant l'installation, la mise en service, le réglage et le remplacement de pièces de l'appareil, veiller aux dangers suivants et adopter les contre-mesures prescrites :

► **Source de danger : Mécanique de l'appareil**

Danger	Où ou dans quelles situations, le danger se manifeste-t-il ?	Contre-mesures	Dispositif de sécurité
Danger d'écrasement de parties du corps en cas de chute de l'appareil	Avec le levage l'appareil	<ul style="list-style-type: none"> Prêter attention au barycentre Éviter les chocs 	Aucun
Danger de lésions de coupe dues aux bords tranchants	En cas de manipulation des pièces en tôle	<ul style="list-style-type: none"> Prêter beaucoup d'attention pendant cette activité Porter les dispositifs de protection individuelle prévus par les normes de sécurité 	Aucun
Danger d'écrasement de parties du corps en cas de renversement ou chute de l'appareil	En cas de sols déconnectés ou inclinés	<ul style="list-style-type: none"> Respecter les exigences pour l'installation correcte comme indiqué dans le paragraphe « Installation de l'appareil » à la page 10 du manuel d'installation 	Aucun

NOTE : À considérer uniquement en cas d'appareil avec alimentation électrique.

► **Source de danger : Courant électrique**

Danger	Où ou dans quelles situations, le danger se manifeste-t-il ?	Contre-mesures	Dispositif de sécurité
Danger de choc électrique provoqué par les composants sous tension	<ul style="list-style-type: none"> Au-dessous des panneaux de protection Au-dessous du tableau des commandes Au-dessous des couvercles de protection 	<ul style="list-style-type: none"> Seul le personnel autorisé et qualifié peut opérer sur l'installation électrique, dans le respect des lois en vigueur en la matière Procédure spécialisée Désactiver l'alimentation électrique avant de démonter les protections Respecter les exigences pour l'installation correcte comme indiqué dans le paragraphe « Installation de l'appareil » du manuel d'installation 	<ul style="list-style-type: none"> Panneaux de protection Interrupteur-sectionneur de l'installation

Danger	Où ou dans quelles situations, le danger se manifeste-t-il ?	Contre-mesures	Dispositif de sécurité
Danger de choc électrique provoqué par les composants sous tension	<ul style="list-style-type: none"> • Au-dessous des panneaux de protection • Au-dessous du tableau des commandes • Au-dessous des couvercles de protection 	<ul style="list-style-type: none"> • Désactiver l'alimentation électrique avant de démonter les protections • Veiller à ce que l'appareil ne puisse pas être mis sous tension de manière accidentelle • Vérifier que la tension soit coupée • Avant la mise en service, vérifier que tous les raccordements électriques ne soient pas endommagés • Utiliser un câble d'alimentation possédant les caractéristiques figurant dans le paragraphe « Branchement électrique » du manuel d'instructions d'installation • Contrôler, avant la mise en service, que les raccordements électriques soient bien fixés 	<ul style="list-style-type: none"> • Panneaux de protection • Interrupteur-sectionneur de l'installation
Danger de choc électrique provoqué par les composants sous tension	<ul style="list-style-type: none"> • Sur l'appareil et sur les parties en métal environnantes • Sur l'appareil et sur les accessoires en métal environnantes 	<ul style="list-style-type: none"> • Avant la mise en fonction, contrôler que l'appareil, et les accessoires en métal, soient branchés sur un système de raccordement équipotentiel 	Système de raccordement équipotentiel

DANGERS ET DISPOSITIONS DE SÉCURITÉ PENDANT L'UTILISATION

Pendant l'utilisation de l'appareil, veiller aux dangers suivants et adopter les contre-mesures prescrites :

► **Source de danger : nature thermique**

Danger	Où ou dans quelles situations, le danger se manifeste-t-il ?	Contre-mesures	Dispositif de sécurité
Matériel inflammable sur l'évacuation	En cas de bouchage de la cheminée	<ul style="list-style-type: none"> • Formation du personnel 	Aucun
Contact avec les surfaces de travail chaudes	Contact accidentel	<ul style="list-style-type: none"> • Formation du personnel et présence de la plaque d'avertissement sur l'appareil et dans le manuel d'utilisation 	Aucun
Brûlure due à des liquides chauds	Manipulation du bac ou du tiroir de collecte des graisses	<ul style="list-style-type: none"> • Formation du personnel 	Aucun

► **Source de danger : Danger généré par des matériaux/substances**

Danger	Où ou dans quelles situations, le danger se manifeste-t-il ?	Contre-mesures	Dispositif de sécurité
Contamination d'aliments	Nettoyage et entretien non appropriés	<ul style="list-style-type: none"> • Formation du personnel • Entretien • Utilisation de détergents appropriés 	Aucun
Cession de métaux ou d'autres substances dans les aliments	Plaque avec revêtement au chrome	<ul style="list-style-type: none"> • Formation du personnel • Entretien • Utilisation de détergents appropriés 	Aucun

► **Source de danger : Dangers associés à l'environnement dans lequel l'appareil est utilisé**

Danger	Où ou dans quelles situations, le danger se manifeste-t-il ?	Contre-mesures	Dispositif de sécurité
Présence de vapeur saturée	Condensation et chute de gouttes sur les parties électriques	<ul style="list-style-type: none"> • Formation du personnel et entretien 	Aucun
Infiltration d'eau dans l'enveloppe	<ul style="list-style-type: none"> • Lavage avec un jet inapproprié, prélèvement 	<ul style="list-style-type: none"> • Formation du personnel et entretien 	

DANGERS ET DISPOSITIONS DE SÉCURITÉ PENDANT LA PHASE D'ENTRETIEN

Pendant l'**entretien** de l'appareil, veiller aux dangers suivants et adopter les contre-mesures prescrites :

► **Source de danger : Mécanique de l'appareil**

Danger	Où ou dans quelles situations, le danger se manifeste-t-il ?	Contre-mesures	Dispositif de sécurité
Danger de lésions de coupe dues aux bords tranchants	En cas de manipulation des pièces en tôle	<ul style="list-style-type: none"> • Prêter beaucoup d'attention pendant cette activité • Porter les dispositifs de protection individuelle prévus par les normes de sécurité 	Aucun

► **Source de danger : Dangers associés à l'environnement dans lequel l'appareil est utilisé**

Danger	Où ou dans quelles situations, le danger se manifeste-t-il ?	Contre-mesures	Dispositif de sécurité
Présence de vapeur saturée	Condensation et chute de gouttes sur les parties électriques	<ul style="list-style-type: none"> • Entretien périodique de l'installation électrique de l'appareil qui doit être exécutée uniquement par des personnes expérimentées d'un service d'assistance autorisé 	Aucun

NOTE : À considérer uniquement en cas d'appareil avec alimentation électrique.

► **Source de danger : Courant électrique**

Danger	Où ou dans quelles situations, le danger se manifeste-t-il ?	Contre-mesures	Dispositif de sécurité
Danger de choc électrique provoqué par les composants sous tension	<ul style="list-style-type: none"> • Au-dessous des panneaux de protection • Au-dessous du tableau des commandes • Au-dessous des couvercles de protection 	<ul style="list-style-type: none"> • Seul le personnel autorisé et qualifié peut opérer sur l'installation électrique, dans le respect des lois en vigueur en la matière • Procédure spécialisée • Respecter les exigences pour l'installation correcte comme indiqué dans le paragraphe « Installation de l'appareil » du manuel d'installation • Désactiver l'alimentation électrique avant de démonter les protections • Veiller à ce que l'appareil ne puisse pas être mis sous tension de manière accidentelle • Vérifier que la tension soit coupée • Avant la mise en service, vérifier que tous les raccordements électriques ne soient pas endommagés • Utiliser un câble d'alimentation possédant les caractéristiques figurant dans le paragraphe « Branchement électrique » du manuel d'instructions d'installation. • Contrôler, avant la mise en service, que les raccordements électriques soient bien fixés 	<ul style="list-style-type: none"> • Panneaux de protection • Interrupteur-sectionneur de l'installation
Danger de choc électrique provoqué par les composants sous tension	<ul style="list-style-type: none"> • Sur l'appareil et sur les parties en métal environnantes • Sur l'appareil et sur les accessoires en métal environnantes 	<ul style="list-style-type: none"> • Avant la mise en fonction, contrôler que l'appareil, et les accessoires en métal, soient branchés sur un système de raccordement équipotentiel 	Système de raccordement équipotentiel

DANGERS ET DISPOSITIONS DE SÉCURITÉ PENDANT LA PHASE DE DÉMANTÈLEMENT DE L'APPAREIL

Pendant le **démantèlement** de l'appareil, veiller aux dangers suivants et adopter les contre-mesures prescrites :

► **Source de danger : Courant électrique**

Danger	Où ou dans quelles situations, le danger se manifeste-t-il ?	Contre-mesures	Dispositif de sécurité
Danger de choc électrique provoqué par les composants sous tension	<ul style="list-style-type: none"> • Sur le câble d'alimentation • Au-dessous des panneaux de protection • Au-dessous du tableau des commandes • Au-dessous des couvercles de protection 	<ul style="list-style-type: none"> • Seul le personnel autorisé et qualifié peut opérer sur l'installation électrique, dans le respect des lois en vigueur en la matière • Procédure spécialisée • Désactiver l'alimentation avant de démonter les couvertures • Sécuriser contre la réactivation • Vérifier que la tension soit coupée 	<ul style="list-style-type: none"> • Panneaux de protection • Interrupteur-sectionneur de l'installation

► **Source de danger : Déplacement de charges lourdes**

Danger	Où ou dans quelles situations, le danger se manifeste-t-il ?	Contre-mesures	Dispositif de sécurité
Danger de lésions de surcharge corporelle	Avec le mouvement de l'appareil	<ul style="list-style-type: none"> • Utiliser un moyen de levage approprié • Respecter les valeurs limites de levage et transport • Porter les dispositifs de protection individuelle 	Aucun

► **Source de danger : Danger généré par des matériaux/substances**

Danger	Où ou dans quelles situations, le danger se manifeste-t-il ?	Contre-mesures	Dispositif de sécurité
Concentration d'émissions dangereuses de gaz imbrûlés dû à un démantèlement incorrect de l'appareil	Pendant la phase de démantèlement de l'appareil	Les opérations de démantèlement doivent être effectuées par un personnel qualifié	Aucun

DISPOSITIFS DE PROTECTION INDIVIDUELLE

► **Transport et installation**

Pendant le transport et le positionnement de l'appareil, porter les dispositifs de protection individuelle suivants :

Activité	Instruments utilisés	Dispositifs de protection
<ul style="list-style-type: none"> • Transport à l'intérieur de l'entreprise • Positionnement de l'appareil 	Moyen de levage approprié	<ul style="list-style-type: none"> • Gants de protection • Chaussures de sécurité • Casque de sécurité (par exemple, pour les charges suspendues, opérations exécutées sur la tête...)

► **Installation, mise en service, utilisation et démantèlement**

Pendant l'installation, la mise en service, l'utilisation et la coupure de l'appareil porter les dispositifs de protection individuelle suivants :

Activité	Dispositifs de protection
<ul style="list-style-type: none"> • Installation et démontage du raccordement électrique. • Installation et démontage du raccordement de l'eau • Mise en marche de l'appareil • Formation de l'utilisateur • Coupure de l'appareil 	Vêtements de travail et dispositifs de protection individuelle selon l'activité nécessaire conforme aux normes spécifiques du pays.

INSTRUCTIONS ET MISES EN GARDE POUR L'IMPACT ENVIRONNEMENTAL

Chaque organisation a pour but d'appliquer des procédures pour trouver et contrôler l'influence des propres activités (produits, services, etc.) sur l'environnement.

Les procédures pour évaluer les impacts significatifs sur l'environnement doivent tenir compte des facteurs suivants.

- Émissions dans l'atmosphère
- Évacuations des liquides
- Gestion des déchets
- Contamination du sol
- Utilisation des matières premières et des ressources naturelles
- Problèmes locaux relatifs à l'impact environnemental

Pour cela le fabricant fournit quelques indications qui devront être considérées par tous ceux autorisés à interagir avec l'appareil au cours de sa vie prévue, pour prévenir l'impact

environnemental.

- Tous les éléments de l'emballage doivent être éliminés conformément aux lois en vigueur dans le pays d'utilisation.
- Lors de l'utilisation et de l'entretien, éviter de déverser dans l'atmosphère des produits polluants (huiles, graisses, etc.) et effectuer la collecte différenciée des déchets en fonction de la composition des différentes pièces et en respectant les lois en vigueur en la matière.
- Si l'on veut supprimer l'appareil, sélectionner tous les composants en fonction de leurs caractéristiques et effectuer la collecte différenciée.



IMPORTANT: Ne pas évacuer les matières polluantes dans l'atmosphère. Effectuer l'élimination dans le respect des lois en vigueur en la matière.

INFORMATIONS GÉNÉRALES

INSTRUCTIONS ET AVERTISSEMENTS POUR LE LECTEUR

Pour retrouver facilement les sujets qui vous intéressent, consulter l'index analytique au début du manuel.

Ce manuel contient toutes les informations nécessaires aux destinataires hétérogènes, c'est-à-dire les utilisateurs de l'appareil.

BUT DU MANUEL

Ce manuel, qui fait partie intégrante de l'appareil, a été rédigé par le fabricant pour fournir les informations nécessaires à ceux qui sont autorisés à interagir avec celui-ci pendant sa vie.

Les destinataires des informations doivent non seulement adopter une bonne technique d'utilisation, mais ils doivent aussi lire attentivement les indications et les appliquer de façon rigoureuse.

Ces informations sont fournies par le fabricant dans sa langue d'origine (italien) et sont tra-

duites dans les autres langues afin de satisfaire les exigences législatives et/ou commerciales.

La lecture de ces informations permettra d'éviter les risques pour la santé et la sécurité des personnes et des dommages économiques.

Conserver ce manuel pour toute la durée de vie de l'appareil, dans un lieu connu et facilement accessible, pour l'avoir toujours à disposition au moment où l'on doit le consulter.

Le fabricant se réserve le droit d'apporter des modifications sans l'obligation de fournir préalablement une communication.

IDENTIFICATION DU FABRICANT ET DE L'APPAREIL

La plaque d'identification représentée, est appliquée directement sur l'appareil. Elle contient les références et les indications indispensables à la sécurité.

A) Modèle de l'appareil

B) Type de personnalisation

C) Identification du fabricant

D) Classe d'isolation

E) Année de fabrication

F) Numéro de série

G) Degré de protection

H) Pays de destination

L) Tension (V)

M) Absorption (A)

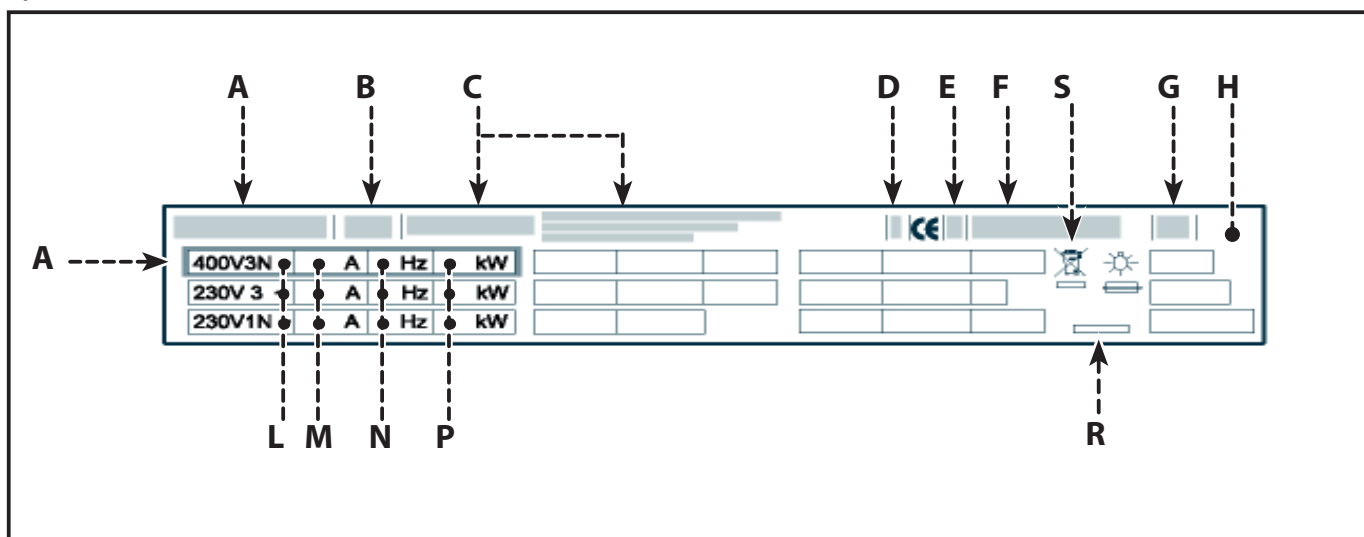
N) Fréquence (Hz)

P) Puissance déclarée (kW)

Q) Indicateur de tension d'essai

R) Date de fabrication

S) Symbole DEEE



DEMANDE D'ASSISTANCE

Pour toute exigence, s'adresser aux agences ou au siège central Angelo Po dont les références sont reportées dans la section contacts du site internet <http://www.angelopo.com>.

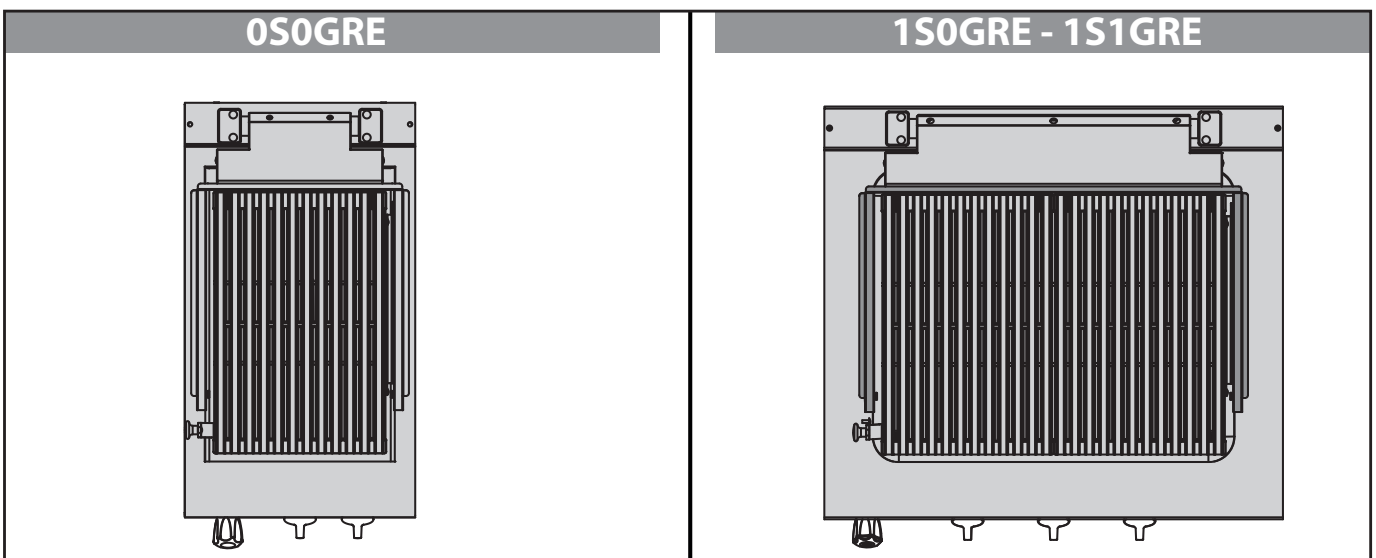
Pour toute demande d'assistance technique, indiquer les données reportées sur la plaque d'identification et le type de défaut relevé.

INFORMATIONS TECHNIQUES

DESCRIPTION GÉNÉRALE DE L'APPAREIL

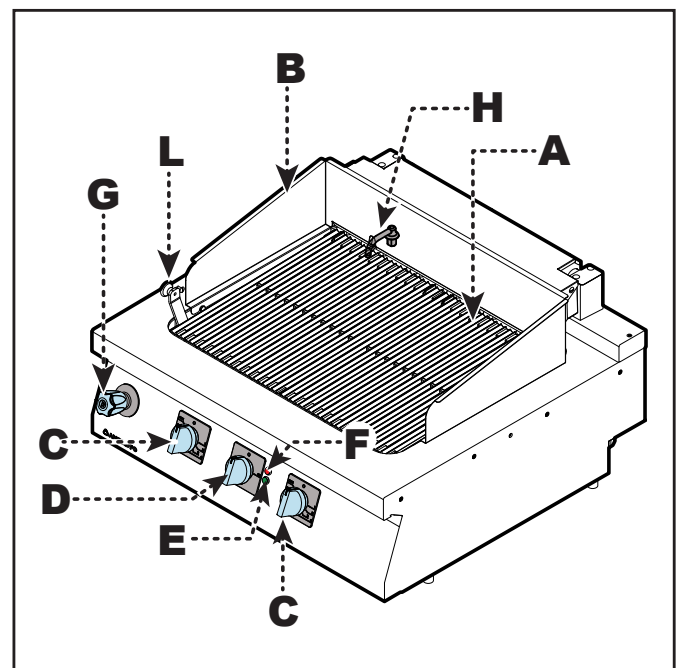
La grille électrique, que l'on appellera maintenant appareil, a été conçue et fabriquée pour la cuisson d'aliments à contact direct avec la grille dans le domaine de la restauration professionnelle (par exemple : dans les cuisines de restaurants, cantines, hôpitaux et les activités commerciales comme boulangeries, bou-

cheries, etc...) ne doit pas être utilisée pour la production de masse d'aliments et doit être utilisée uniquement par le personnel qualifié et expérimenté. En fonction des exigences d'utilisation, l'appareil est réalisé en plusieurs versions (voir figure).



Organes principaux

- A) **Grille de cuisson** : elle est réalisée en fonte.
- B) **Pare-éclaboussures** : pour protéger contre les éclaboussures de cuisson.
- C) **Manette de commande des résistances** : pour régler la puissance de chauffe.
- D) **Manette de commande** : pour activer et désactiver l'alimentation électrique de l'appareil.
- E) **Voyant de réseau** : pour signaler l'activation de l'alimentation électrique.
- F) **Voyant du thermostat** : pour signaler l'intervention du thermostat de sécurité.
- G) **Manette de commande de l'eau** : pour régler le débit d'eau.
- H) **Distributeur d'eau** : pour diriger le flux d'eau.
- L) **Levier de soulèvement résistance** : pour soulever les résistances de chauffage.




ACCESSOIRES SUR DEMANDE

Sur demande l'appareil peut être équipé des accessoires suivants (voir le « catalogue général »).

INSTRUCTIONS ET MISES EN GARDE POUR LA SÉCURITÉ

- Le fabricant, lors de la conception et de la fabrication, a fait très attention aux aspects qui peuvent provoquer des risques pour la sécurité et la santé des personnes qui interagissent avec l'appareil.
- Seulement et exclusivement le personnel spécialisé est autorisé à opérer sur l'appareil.
- L'appareil ne peut pas être utilisé par des enfants ni des personnes ayant des capacités physiques, sensorielles et mentales limitées ou ne possédant pas d'expérience ni de connaissances, sauf sous la supervision d'autres personnes ou après avoir reçu une formation.
- Non seulement il a respecté les lois en vigueur à ce sujet, mais il a adopté toutes les « règles de la bonne technique de fabrication ». Le but de ces informations est de sensibiliser les utilisateurs à faire très attention pour prévenir tout risque. Mais la prudence est irremplaçable. La sécurité est aussi dans les mains de tous les opérateurs qui interagissent avec l'appareil.
- Lire attentivement les instructions reportées dans ce manuel et celles appliquées directement, en particulier respecter celles concernant la sécurité.
- Ne pas modifier, ne pas éluder, ne pas éliminer ou by-passer les dispositifs de sécurité installés. Le non-respect de cette condition peut entraîner des risques graves pour la sécurité et la santé des personnes. L'éventuelle modification et/ou détérioration de l'appareil ou des dispositifs de sécurité comportera automatiquement l'invalidation du marquage CE et la décadence du droit à la garantie offerte par le fabricant.
- Même après s'être documenté opportunément, à la première utilisation, si nécessaire, simuler quelques manœuvres d'essai pour localiser les commandes, en particulier celles relatives à l'allumage et à l'extinction.
- Utiliser l'appareil uniquement pour les usages prévus par le fabricant. L'emploi de l'appareil de manière inappropriée peut provoquer des risques pour la sécurité et la santé des personnes, des dommages aux biens placés à proximité et des dommages économiques.
- Toutes les interventions de maintenance qui nécessitent une compétence technique précise ou de particulières capacités ou qualifications prévues par la loi doivent être effectuées exclusivement par un personnel dûment qualifié, et/ou habilité et possédant en tout cas une expérience reconnue et acquise dans le secteur spécifique d'intervention.

 **DANGER: Ne pas modifier l'appareil en aucune façon.**

UTILISATION ET FONCTIONNEMENT**INSTRUCTIONS ET MISES EN GARDE POUR L'UTILISATION ET LE FONCTIONNEMENT**

NOTE: Lire attentivement les dangers mentionnés dans le paragraphe « Dangers et dispositions de sécurité pendant l'utilisation » à la page 7.



ATTENTION: Les utilisateurs, en plus d'être autorisés et documentés de façon appropriée, formés et entraînés, si nécessaire, lors de la première utilisation, devront simuler certaines manœuvres pour identifier les commandes et les fonctions principales.



AVERTISSEMENT: Utiliser seulement comme prévu par le fabricant et ne modifier aucun dispositif pour obtenir des performances différentes de celles prévues.



ATTENTION: Avant d'utiliser l'appareil, vérifier que les dispositifs de sécurité soient parfaitement installés et efficaces.



ATTENTION: Les utilisateurs doivent s'engager à satisfaire ces conditions, doivent appliquer toutes les normes de sécurité et lire attentivement la description des commandes et la mise en marche.



AVERTISSEMENT: Le sol, à proximité de l'appareil, pourrait être glissant.

AVERTISSEMENT: Un opérateur doit être constamment présent pendant l'utilisation quotidienne de l'appareil. Ne pas utiliser l'appareil sans eau à l'intérieur du récipient pour ne pas provoquer d'endommagements à la structure de l'appareil.

Afin de garantir une utilisation correcte de l'appareil, suivre ces conseils.

- Utiliser exclusivement les accessoires indiqués par le fabricant.
- Utiliser l'appareil uniquement pour la cuisson d'aliments en contact direct avec la grille.
- Fermer toujours le robinet de l'eau en fin d'exercice.
- Ne pas laisser le robinet de l'eau ouvert s'il n'est pas surveillé par l'opérateur.
- Contrôler et, éventuellement, nettoyer le tuyau de vidange en fin d'exercice
- L'appareil et les zones environnantes doivent être constamment propres.
- Pour le nettoyage, utiliser exclusivement des produits détergents pour usage alimentaire.



IMPORTANT: Un opérateur doit être constamment présent pendant l'utilisation quotidienne de l'appareil.

DESCRIPTION DES COMMANDES

Sur l'appareil sont disposées les commandes pour activer les fonctions principales.

A) Manette de commande des résistances : pour régler la puissance de chauffe.

- 1) Index d'extinction
- 2) Symbole de puissance maximale
- 3) Symbole de puissance

B) Manette de commande : pour activer et désactiver l'alimentation électrique de l'appareil.

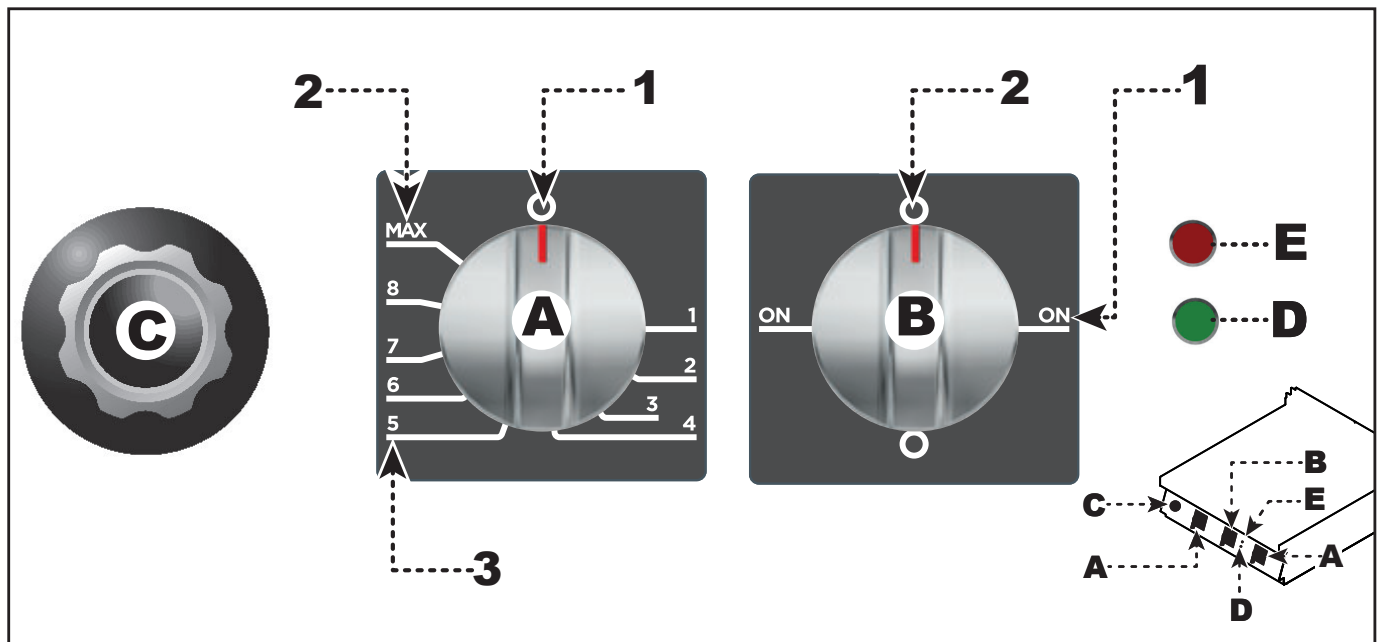
1) Symbole d'activation de l'appareil

2) Index d'extinction

C) Robinet d'eau froide : pour régler le débit d'eau.

D) Voyant de réseau : pour signaler l'activation de l'alimentation électrique.

E) Voyant du thermostat : pour signaler l'activation du thermostat de cuisson.



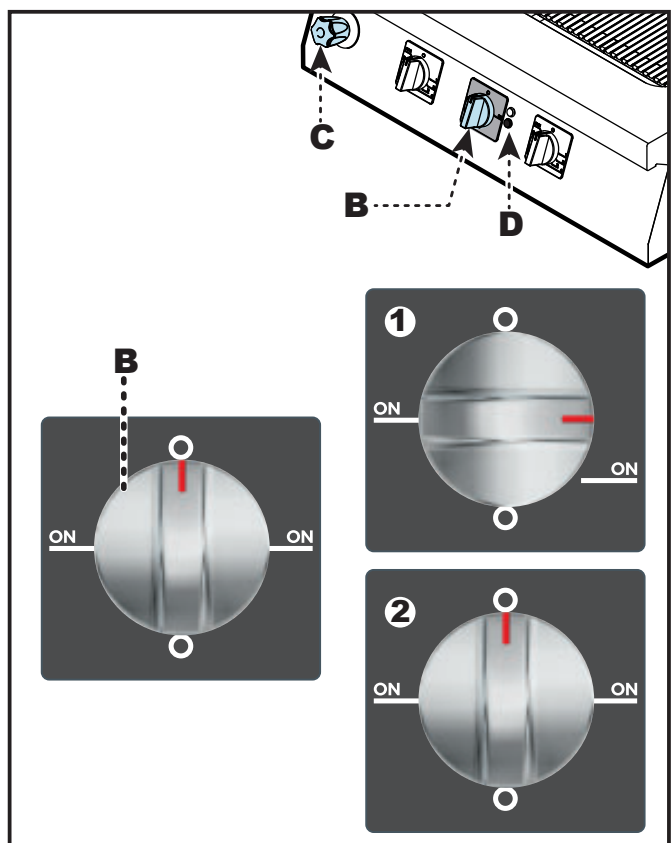
ALLUMAGE ET EXTINCTION DE L'APPAREIL

! ATTENTION: Ne pas utiliser l'appareil sans eau à l'intérieur du récipient pour ne pas provoquer d'endommagements à la structure de l'appareil.


! ATTENTION: Avant de allumer l'appareil remplir la cuve d'eau via la manette (C).

Allumage

- 1) Agir sur l'interrupteur-sectionneur de l'appareil pour activer le branchement à la ligne électrique principale.
- 2) Tourner la manette (B) dans le sens horaire (**pos. 1**) pour activer l'alimentation électrique. Le voyant de réseau (D) s'allume.




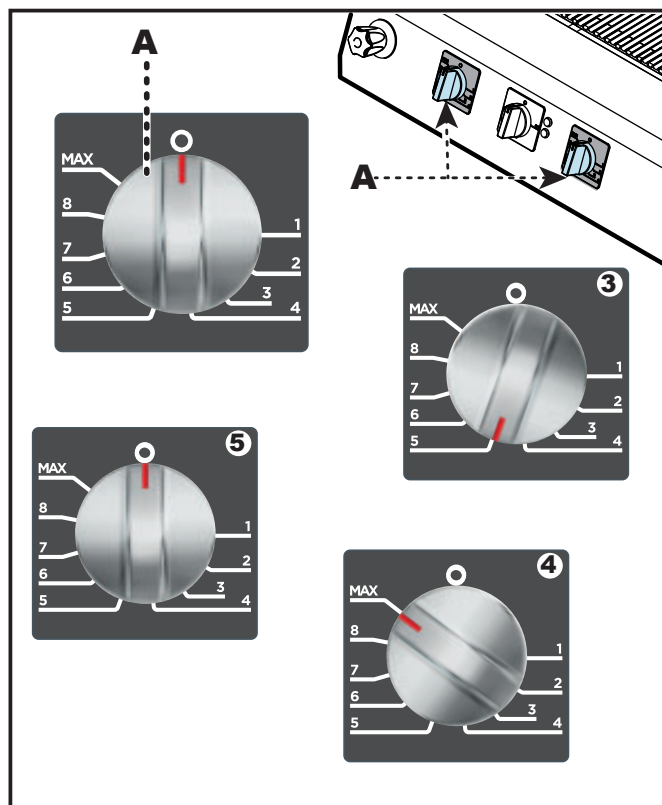
3) Tourner la manette (A) dans le sens horaire (pos. 3) pour activer les résistances de chauffe et sélectionner les temps de fonctionnement des résistances afin de maintenir constante la température de cuisson.

 **NOTE:** Avec la manette (A) sur la position (MAX), les résistances ont un fonctionnement continu. Avec la manette (A) sur une des autres positions (1 à 8), les résistances ont des temps de fonctionnement directement proportionnels à la puissance sélectionnée.

Extinction

- 1) Tourner les deux manettes (A-B) en sens antihoraire (pos. 2-5) pour couper l'appareil. Le voyant de réseau (D) s'éteint.
- 2) Agir sur l'interrupteur-sectionneur automatique pour désactiver le branchement à la ligne électrique principale.

 **IMPORTANT:** Fermer le robinet d'alimentation de l'eau.



INUTILISATION PROLONGÉE DE L'APPAREIL

En cas d'inutilisation prolongée, non seulement désactiver toutes les lignes d'alimentation, mais effectuer aussi un nettoyage soigné de l'intérieur et de l'extérieur de l'appareil et de ce qui l'entoure, selon les indications fournies par le fabricant et par les lois en vigueur en la matière.

Si l'appareil reste inactif pendant longtemps, procéder comme suit.

- 1) Agir sur l'interrupteur-sectionneur de l'appareil pour désactiver le branchement à la ligne électrique principale.
- 2) Nettoyer soigneusement l'appareil et les zones environnantes.
- 3) Étaler un voile d'huile alimentaire sur les surfaces en acier inox.
- 4) Exécuter toutes les opérations d'entretien.
- 5) Recouvrir l'appareil d'une protection et laisser quelques fentes pour la circulation de l'air.

ENTRETIEN

INSTRUCTIONS ET AVERTISSEMENTS POUR L'ENTRETIEN



NOTE : Lire attentivement les dangers mentionnés dans le paragraphe « Dangers et dispositions de sécurité pendant l'entretien » à la page 8.

Maintenir l'appareil en parfait état de fonctionnement en effectuant les opérations d'entretien programmé prévues par le fabricant. Un bon entretien permettra d'obtenir les meilleures performances, une plus longue durée et un maintien constant des conditions de sécurité requises.



AVERTISSEMENT: Avant toute intervention d'entretien, activer tous les dispositifs de sécurité prévus et évaluer s'il est nécessaire d'informer les opérateurs travaillant sur l'appareil et ceux à proximité. En particulier couper l'alimentation électrique à l'aide de l'interrupteur-sectionneur et empêcher l'accès à tous les dispositifs qui pourraient, s'ils sont activés, provoquer des conditions de danger inattendu pour la sécurité et la santé des personnes.

S'assurer, en outre, que, pendant l'intervention d'entretien, l'opérateur soit toujours en mesure de pouvoir contrôler que la fiche soit débranchée de la prise de courant.

Après chaque utilisation et lorsque cela s'avère nécessaire, nettoyer :

- La grille (voir page 20).
- Le tuyau de vidange de l'eau
- L'appareil et ce qui l'entoure (voir page 18).

Toutes les 100 heures de fonctionnement faire faire, par des opérateurs experts et autorisés, les opérations suivantes :

- Vérifier l'efficacité du thermostat de sécurité.
- Vérifier l'efficacité de l'installation électrique.

NETTOYAGE DE L'APPAREIL



NOTE : Lire attentivement les dangers mentionnés dans le paragraphe « Dangers et dispositions de sécurité pendant l'utilisation » à la page 7.

- Pour maintenir l'hygiène et protéger les aliments contre tous les phénomènes de contamination, il faut nettoyer soigneusement les éléments qui sont en contact directement ou indirectement avec les aliments et toutes les zones environnantes.
- Effectuer ces opérations avec des produits détergents pour usage alimentaire, en évitant absolument ceux inflammables ou qui contiennent des substances nocives à la santé des personnes. Ces opérations sont exécutées lorsqu'il y a nécessité et à la fin de chaque utilisation.

- Quand on utilise des produits détergents pour le nettoyage et l'hygiénisation de l'appareil, porter les équipements de protection individuels (gants, masques, lunettes, etc.) conformément aux lois en vigueur en matière de sécurité et de santé.
- À la fin de chaque utilisation, s'assurer que l'appareil est éteint et non en stand-by et les lignes d'alimentation débranchées.
- En cas d'inutilisation prolongée, non seulement désactiver toutes les lignes d'alimentation, mais effectuer aussi un nettoyage soigné de l'intérieur et de l'extérieur de l'appareil et de ce qui l'entoure, selon les indications fournies par le fabricant et par les lois en vigueur en la matière.

- Pendant le lavage de l'appareil ne pas diriger de jets d'eau sur les pièces intérieures.

Étant donné que l'appareil est utilisé pour la préparation de produits alimentaires pour l'homme, il faut faire attention à tout ce qui concerne l'hygiène; l'appareil et tout ce qui l'entoure doivent toujours être très propres.

⚠️ AVERTISSEMENT : Avant de commencer toute opération de nettoyage, couper l'alimentation électrique par l'interrupteur-sectionneur et laisser refroidir l'appareil.

Il est également recommandé.

⚠️ AVERTISSEMENT: Lorsqu'on utilise des détergents, il est obligatoire de porter des gants en caoutchouc, un masque de protection respiratoire et des lunettes de protection conformément aux normes de sécurité en vigueur.

- N'utiliser que de l'eau tiède, des produits détergents pour usage alimentaire, du matériau non abrasif pour nettoyer les parties de l'appareil.
- Nettoyer soigneusement les éléments qui sont en contact direct ou indirect avec les aliments et toutes les zones avoisinantes.

- Nettoyer les accessoires après leur utilisation avec un dégraissant approprié. Le lavage en lave-vaisselle est conseillé.

i IMPORTANT: Ne pas effectuer le lavage en lave-vaisselle pour les éléments en fonte, tels que brûleurs, couvercles et grilles.

⚠️ AVERTISSEMENT: Ne pas utiliser de produits qui contiennent des substances dangereuses pour la santé des personnes (solvants, essences, etc.).

- Rincer les surfaces avec de l'eau potable et les essuyer.
- Utiliser des jets d'eau sous pression uniquement sur les parties extérieures.
- Faire attention aux surfaces en acier inox pour ne pas les endommager. En particulier, éviter l'utilisation de produits corrosifs, ne pas utiliser de matériau abrasif ou d'outils tranchants.
- Nettoyer rapidement les résidus d'aliment pour éviter qu'ils durcissent.
- Nettoyer les dépôts calcaires qui peuvent se former sur certaines surfaces de l'appareil.

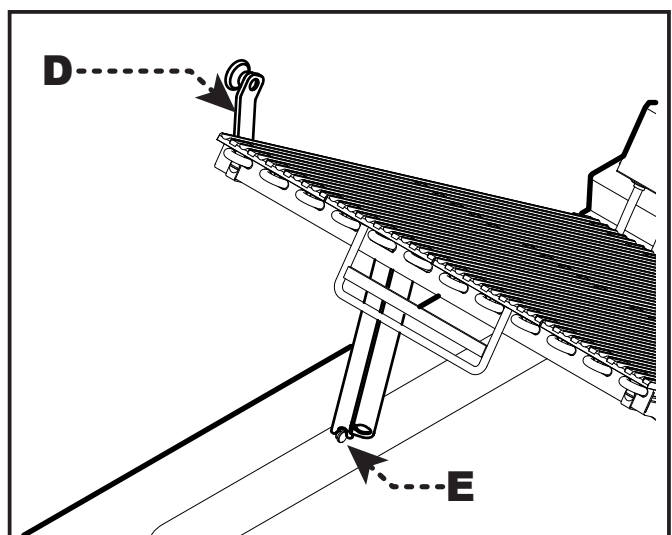
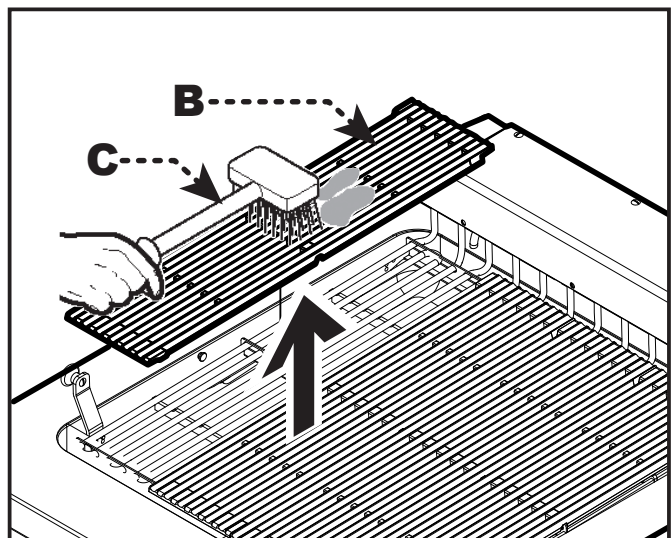
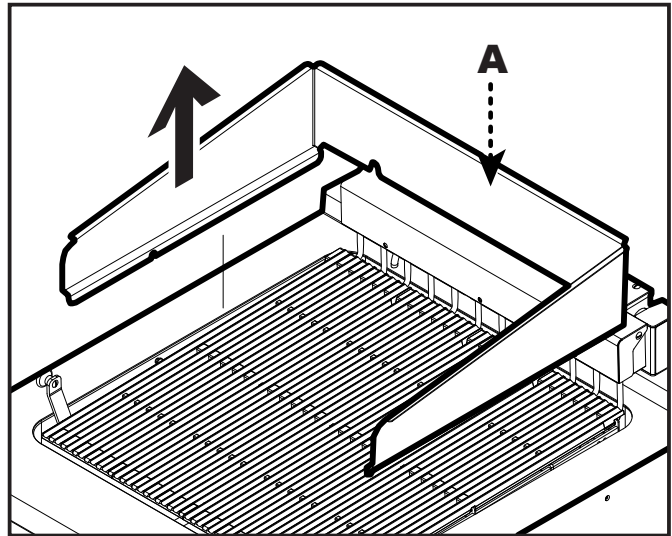
NETTOYAGE DE LA GRILLE, DU PARE-ÉCLABOUSSURES ET DE LA CUVE

IMPORTANT: Nettoyer la plaque de façon appropriée en utilisant les outils fournis sur demande.

IMPORTANT: Pour le nettoyage, utiliser exclusivement des produits détergents pour usage alimentaire.

Pour cette opération, procéder comme suit.

- 1) Éteindre et laisser l'équipement refroidir.
- 2) Agir sur l'interrupteur-sectionneur pour désactiver l'alimentation électrique principale.
- 3) Démontez le pare-éclaboussures (A) et le nettoyer.
- 4) Enlever la grille (B).
- 5) Utiliser la brosse (C) fournie pour enlever les résidus de cuisson de la grille.
- 6) Étaler sur la grille un produit dégraissant approprié et le laisser agir pendant quelques minutes.
- 7) Nettoyer soigneusement la plaque avec une éponge, rincer abondamment et essuyer.
- 8) Soulever, par la poignée (D), les résistances pour accéder à la cuve.
- 9) S'assurer de bloquer les résistances au pivot (E).
- 10) Vaporiser l'intérieur de la cuve avec un produit approprié pour usage alimentaire.
- 11) Rincer avec de l'eau potable et vider la cuve.
- 12) Rétablir les conditions initiales lorsque l'opération est terminée.



PANNES



DÉPANNAGE

Avant sa mise en service, l'appareil a été essayé. Les informations reportées ci-après ont pour but d'aider à l'identification et à la correction d'éventuels pannes et dysfonctionnements qui pourraient se présenter en cours d'utilisation.

Certains de ces problèmes peuvent être résolus par l'utilisateur, pour tous les autres il faut une compétence technique précise ou des capacités particulières; ils doivent donc être exécutés exclusivement par du personnel qualifié ayant une expérience reconnue et acquise dans le secteur spécifique d'intervention.

**NOTE:**

Pour toute exigence, s'adresser aux agences ou au siège central Angelo Po dont les références sont reportées dans la section contacts du site internet <http://www.angelopo.com>.

Inconvénients	Causes	Solutions
Les résistances pour la chauffe ne s'activent pas.	Branchement électrique qui n'est pas exécuté correctement.	Contrôler la connexion des câbles électriques
	Intervention du thermostat de sécurité	Vérifier le niveau de l'eau et réenclencher le thermostat de sécurité.  NOTE : Si nécessaire, appeler le service d'assistance
	Commutateur endommagé	Remplacer le commutateur.  NOTE : Si nécessaire, appeler le service d'assistance

INDICE

SEGURIDAD.....	3
SEÑAL DE PELIGRO.....	3
VISUALIZACIÓN DE LOS SEÑALES DE ADVERTENCIA.....	3
DISPOSITIVOS DE SEGURIDAD	3
PELIGROS Y DISPOSICIONES DE SEGURIDAD DURANTE EL TRANSPORTE.....	4
SEÑALES DE SEGURIDAD E INFORMACIÓN	4
PELIGROS Y DISPOSICIONES DE SEGURIDAD DURANTE EL MONTAJE	5
PELIGROS Y DISPOSICIONES DE SEGURIDAD DURANTE LA INSTALACIÓN, PUESTA EN SERVICIO, REGULACIÓN Y SUSTITUCIÓN DE PIEZAS	6
PELIGROS Y DISPOSICIONES DE SEGURIDAD DURANTE EL USO.....	7
PELIGROS Y DISPOSICIONES DE SEGURIDAD DURANTE EL MANTENIMIENTO	8
PELIGROS Y DISPOSICIONES DE SEGURIDAD DURANTE EL DESGUACE DEL APARATO.....	10
DISPOSITIVOS DE PROTECCIÓN PERSONAL.....	11
INSTRUCCIONES Y ADVERTENCIAS PARA LA SEGURIDAD EN EL IMPACTO AMBIENTAL	11
INFORMACIÓN DE CARÁCTER GENERAL.....	12
INSTRUCCIONES Y ADVERTENCIAS PARA EL LECTOR.....	12
OBJETIVO DEL MANUAL.....	12
IDENTIFICACIÓN DEL FABRICANTE Y DEL APARATO.....	12
MODALIDAD PARA SOLICITAR ASISTENCIA	13
INFORMACIÓN TÉCNICA.....	13
DESCRIPCIÓN GENERAL DEL APARATO	13
ACCESORIOS OPCIONALES.....	14
INSTRUCCIONES Y ADVERTENCIAS PARA LA SEGURIDAD	14
USO Y FUNCIONAMIENTO	15
INSTRUCCIONES Y ADVERTENCIAS PARA EL USO Y EL FUNCIONAMIENTO.....	15
DESCRIPCIÓN DE LOS MANDOS	16
ENCENDIDO Y APAGADO DEL APARATO	16
INACTIVIDAD PROLONGADA DEL APARATO	17

ESPAÑOL

MANTENIMIENTO 18

INSTRUCCIONES Y ADVERTENCIAS PARA EL MANTENIMIENTO..... 18

LIMPIEZA DEL APARATO..... 18

LIMPIEZA DE LA PARRILLA, DEL BASTIDOR DE PROTECCIÓN CONTRA LAS
SALPICADURAS Y DE LA CUBA..... 20


AVERÍAS 21

BÚSQUEDA DE AVERÍAS..... 21

SEGURIDAD




SEÑAL DE PELIGRO

Para destacar determinadas partes relevantes del texto o para indicar algunas especificaciones importantes, se han empleado algunos símbolos, cuyo significado se ilustrará a continuación.

Señal de peligro	Significado
	Advierte del peligro potencial de lesiones. Respete todas las advertencias indicadas por este símbolo para evitar posibles lesiones o la muerte.

VISUALIZACIÓN DE LOS SEÑALES DE ADVERTENCIA

Las señales de advertencia se clasifican según el nivel de peligro, su inobservancia implica el consiguiente nivel de gravedad y probabilidad de que el evento ocurra.

Nivel de peligro	Nivel de gravedad	Probabilidad
 PELIGRO	Muerte/graves lesiones (irreversibles)	Muy elevada
 ADVERTENCIA	Graves lesiones (irreversibles)	Elevada
 CUIDADO	Lesiones leves (reversibles)	Elevada
 IMPORTANTE	Daños a los aparatos	Media
 NOTA	Indicación de información técnica de particular importancia que no puede pasarse por alto.	

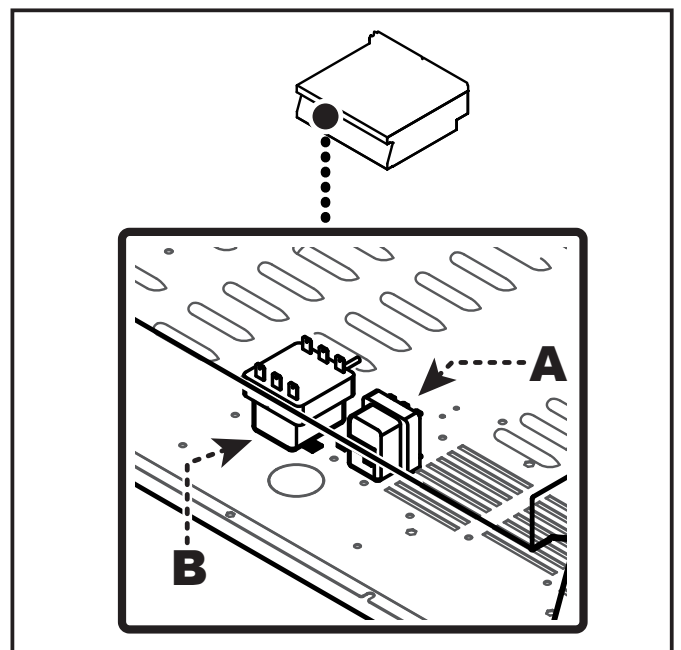
DISPOSITIVOS DE SEGURIDAD

Aunque el aparato cuenta con todos los dispositivos de seguridad, en los casos en que así lo determinen las leyes vigentes en materia, se deberá complementar con otros dispositivos en las fases de instalación y enlace.

La ilustración indica la posición de los dispositivos.

A) Termostato de restauración automática: interrumpe la alimentación eléctrica en caso de falta de agua en la cuba. Vuelva a verter agua en la cuba y espere la restauración automática del aparato.

B) Termostato de restauración automática: interrumpe la alimentación eléctrica en caso de avería en el termostato de restauración automática o falta de agua en la cuba.



SEÑALES DE SEGURIDAD E INFORMACIÓN

La ilustración indica la posición de las señales fijadas en el aparato.

A) **Placa de identificación del Fabricante y del aparato.**

B) **ADVERTENCIA:** lea atentamente el manual antes de efectuar cualquier tipo de intervención.

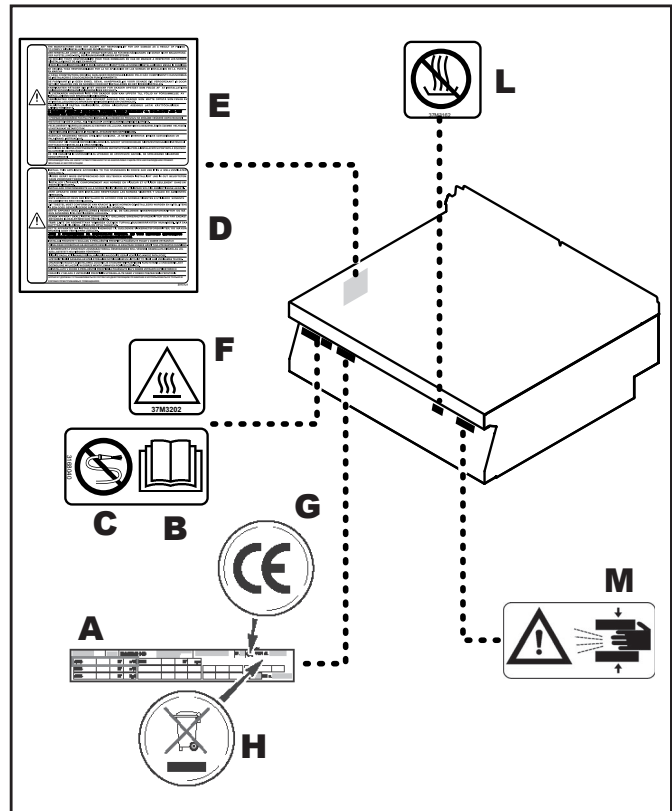
C) **ADVERTENCIA:** durante el lavado del aparato no dirija chorros de agua a presión hacia sus partes internas.

D) **ADVERTENCIA:** recuerda la necesidad de respetar las normas. "Instalar en conformidad con lo dispuesto por la normativa vigente y utilizar sólo en entornos adecuadamente aireados".

E) **ADVERTENCIA:** recuerda la necesidad de respetar las normas. "Se declina toda responsabilidad en caso de inobservancia de las normas de instalación y puesta en servicio".

F) **ADVERTENCIA:** preste atención a las superficies calientes.

G) **Marcado CE:** indica que el aparato está conforme con todas las disposiciones legislativas pertinentes de producto aplicables.



H) **Símbolo RAE:** indica que las piezas del aparato deben recogerse por separado.

L) **ADVERTENCIA:** está prohibido el funcionamiento en seco.

M) **PELIGRO:** no introduzca las manos en el interior del aparato durante el uso.

PELIGROS Y DISPOSICIONES DE SEGURIDAD DURANTE EL TRANSPORTE

Durante el transporte del aparato, preste atención a los siguientes peligros y adopte las contramedidas prescritas:

► **Fuente de peligro: Desplazamiento de cargas pesadas**

Peligro	¿Dónde o en cuáles situaciones se presenta el peligro?	Contramedidas	Dispositivo de seguridad
Peligro de lesiones por sobrecarga del cuerpo	• Con el movimiento del aparato	<ul style="list-style-type: none"> • Utilice un elevador adecuado • Respete los valores límite de elevación y transporte • Utilice los dispositivos de protección personal 	No hay

► **Fuente de peligro: Mecánica del aparato**

Peligro	¿Dónde o en cuáles situaciones se presenta el peligro?	Contramedidas	Dispositivo de seguridad
Peligro de aplastamiento de las partes del cuerpo en caso de caída del aparato	<ul style="list-style-type: none"> • Con el movimiento del aparato 	<ul style="list-style-type: none"> • Utilice un medio de transporte adecuado • Preste atención al centro de gravedad • Evite las colisiones 	No hay

PELIGROS Y DISPOSICIONES DE SEGURIDAD DURANTE EL MONTAJE

Durante el montaje del aparato, preste atención a los siguientes peligros y adopte las contramedidas prescritas:

► **Fuente de peligro: Desplazamiento de cargas pesadas**

Peligro	¿Dónde o en cuáles situaciones se presenta el peligro?	Contramedidas	Dispositivo de seguridad
Peligro de lesiones por sobrecarga del cuerpo	<ul style="list-style-type: none"> • Con el movimiento del aparato 	<ul style="list-style-type: none"> • Utilice un elevador adecuado para colocar el aparato en la superficie de trabajo, en el zócalo • Ajuste la ubicación solo si hay un número adecuado de personas, en ese caso respetar los valores límites para la elevación y el transporte • Respete las normas vigentes en materia de prevención de accidentes para el lugar de instalación • Utilice los dispositivos de protección personal 	No hay

PELIGROS Y DISPOSICIONES DE SEGURIDAD DURANTE LA INSTALACIÓN, PUESTA EN SERVICIO, REGULACIÓN Y SUSTITUCIÓN DE PIEZAS

Durante la instalación, puesta en servicio, regulación y sustitución de piezas del aparato, preste atención a los siguientes peligros y adopte las contramedidas prescritas:

► **Fuente de peligro: Mecánica del aparato**

Peligro	¿Dónde o en cuáles situaciones se presenta el peligro?	Contramedidas	Dispositivo de seguridad
Peligro de aplastamiento de las partes del cuerpo en caso de caída del aparato	Con la elevación del aparato	<ul style="list-style-type: none"> • Preste atención al centro de gravedad • Evite las colisiones 	No hay
Peligro por lesiones de corte debidas a bordes afilados	En caso de manejo de las partes de chapa	<ul style="list-style-type: none"> • Tenga mucho cuidado durante esta actividad • Utilice los dispositivos de protección personal con arreglo a las normas de seguridad 	No hay
Peligro de aplastamiento de las partes del cuerpo en caso de vuelco o caída del aparato	En caso de suelos irregulares o inclinados	<ul style="list-style-type: none"> • Respete los requisitos para la correcta instalación tal y como se indica en el apartado «Instalación del aparato» en la página 10 del manual para el instalador 	No hay

NOTA: Para tener en cuenta solo en caso de aparatos con alimentación eléctrica.

► **Fuente de peligro: Corriente eléctrica**

Peligro	¿Dónde o en cuáles situaciones se presenta el peligro?	Contramedidas	Dispositivo de seguridad
Peligro de choque eléctrico causado por componentes bajo tensión	<ul style="list-style-type: none"> • Debajo de los paneles de protección • Debajo del panel de mandos • Por debajo de tapas de protección 	<ul style="list-style-type: none"> • Las operaciones al sistema eléctrico deben llevarse a cabo solo por personal autorizado y cualificado, en conformidad con lo dispuesto por las leyes vigentes en materia. • Procedimiento llevado a cabo por un especialista • Desactive la alimentación eléctrica antes de retirar las protecciones • Respete los requisitos para la correcta instalación tal y como se indica en el apartado «Instalación del aparato» del manual para el instalador. 	<ul style="list-style-type: none"> • Paneles de protección • Interruptor-seccionador de la instalación

Peligro	¿Dónde o en cuáles situaciones se presenta el peligro?	Contramedidas	Dispositivo de seguridad
Peligro de choque eléctrico causado por componentes bajo tensión	<ul style="list-style-type: none"> • Debajo de los paneles de protección • Debajo del panel de mandos • Por debajo de tapas de protección 	<ul style="list-style-type: none"> • Desactive la alimentación eléctrica antes de retirar las protecciones • Evite que el aparato pueda ser puesto bajo tensión accidentalmente • Compruebe que no hay tensión • Antes de la puesta en servicio, asegúrese de que todas las conexiones eléctricas no estén dañadas • Utilice un cable de alimentación con las características indicadas en el apartado «Conexión eléctrica» del manual de instrucciones para el instalador. • Antes de la puesta en servicio, asegúrese de que todas las conexiones eléctricas estén bien fijadas 	<ul style="list-style-type: none"> • Paneles de protección • Interruptor-seccionador de la instalación
Peligro de choque eléctrico causado por piezas bajo tensión	<ul style="list-style-type: none"> • En el aparato y en las partes de metal adyacentes • En el aparato y en los accesorios de metal adyacentes 	<ul style="list-style-type: none"> • Antes de la puesta en servicio, asegúrese de que el aparato, junto con los accesorios de metal, estén conectados a un sistema para la conexión equipotencial 	Sistema para la conexión equipotencial

PELIGROS Y DISPOSICIONES DE SEGURIDAD DURANTE EL USO

Durante el uso del aparato, preste atención a los siguientes peligros y adopte las contramedidas prescritas:

► **Fuente de peligro: naturaleza térmica**

Peligro	¿Dónde o en cuáles situaciones se presenta el peligro?	Contramedidas	Dispositivo de seguridad
Material inflamable ubicado en la evacuación	En caso de obstrucción de la chimenea	<ul style="list-style-type: none"> • Formación del personal 	No hay
Contacto con superficies de trabajo calientes	Contacto accidental	<ul style="list-style-type: none"> • Formación del personal y presencia de la placa de advertencia en el aparato y en el manual de uso 	No hay
Quemadura producida por contacto con líquidos calientes	Manipulación de la cubeta o de la bandeja de recogida de las grasas	<ul style="list-style-type: none"> • Formación del personal 	No hay

► **Fuente de peligro: Peligro generado por materiales/substancias**

Peligro	¿Dónde o en cuáles situaciones se presenta el peligro?	Contra medidas	Dispositivo de seguridad
Contaminación de alimentos	Limpieza y mantenimiento inadecuados	<ul style="list-style-type: none"> • Formación del personal • Mantenimiento • Uso de detergentes adecuados 	No hay
Cesión de metales u otras sustancias a los alimentos	Plancha cromada	<ul style="list-style-type: none"> • Formación del personal • Mantenimiento • Uso de detergentes adecuados 	No hay

► **Fuente de peligro: Peligros asociados al entorno en que se usa el aparato**

Peligro	¿Dónde o en cuáles situaciones se presenta el peligro?	Contra medidas	Dispositivo de seguridad
Presencia de vapor saturado	Condensación y caída de gotas en partes eléctricas	• Formación del personal y mantenimiento	No hay
Infiltración de agua en la envoltura de protección	• Lavado con chorro inadecuado, goteo	• Formación del personal y mantenimiento	

PELIGROS Y DISPOSICIONES DE SEGURIDAD DURANTE EL MANTENIMIENTO

Durante el **mantenimiento** del aparato, preste atención a los siguientes peligros y adopte las contra medidas prescritas:

► **Fuente de peligro: Mecánica del aparato**

Peligro	¿Dónde o en cuáles situaciones se presenta el peligro?	Contra medidas	Dispositivo de seguridad
Peligro por lesiones de corte debidas a bordes afilados	En caso de manejo de las partes de chapa	<ul style="list-style-type: none"> • Tenga mucho cuidado durante esta actividad • Utilice los dispositivos de protección personal con arreglo a las normas de seguridad 	No hay

► **Fuente de peligro: Peligros asociados al entorno en que se usa el aparato**

Peligro	¿Dónde o en cuáles situaciones se presenta el peligro?	Contra medidas	Dispositivo de seguridad
Presencia de vapor saturado	Condensación y caída de gotas en partes eléctricas	• Mantenimiento periódico de la instalación eléctrica del aparato que debe llevarse a cabo solo por expertos de un servicio al cliente autorizado	No hay



NOTA: Para tener en cuenta solo en caso de aparatos con alimentación eléctrica.

► **Fuente de peligro: Corriente eléctrica**

Peligro	¿Dónde o en cuáles situaciones se presenta el peligro?	Contramiedidas	Dispositivo de seguridad
Peligro de choque eléctrico causado por componentes bajo tensión	<ul style="list-style-type: none"> • Debajo de los paneles de protección • Debajo del panel de mandos • Por debajo de tapas de protección 	<ul style="list-style-type: none"> • Las operaciones al sistema eléctrico deben llevarse a cabo solo por personal autorizado y cualificado, en conformidad con lo dispuesto por las leyes vigentes en materia. • Procedimiento llevado a cabo por un especialista • Respete los requisitos para la correcta instalación tal y como se indica en el apartado «Instalación del aparato» del manual para el instalador. • Desactive la alimentación eléctrica antes de retirar las protecciones • Evite que el aparato pueda ser puesto bajo tensión accidentalmente • Compruebe que no hay tensión • Antes de la puesta en servicio, asegúrese de que todas las conexiones eléctricas no estén dañadas • Utilice un cable de alimentación con las características indicadas en el apartado «Conexión eléctrica» del manual de instrucciones para el instalador. • Antes de la puesta en servicio, asegúrese de que todas las conexiones eléctricas estén bien fijadas 	<ul style="list-style-type: none"> • Paneles de protección • Interruptor-seccionador de la instalación
Peligro de choque eléctrico causado por piezas bajo tensión	<ul style="list-style-type: none"> • En el aparato y en las partes de metal adyacentes • En el aparato y en los accesorios de metal adyacentes 	<ul style="list-style-type: none"> • Antes de la puesta en servicio, asegúrese de que el aparato, junto con los accesorios de metal, estén conectados a un sistema para la conexión equipotencial 	Sistema para la conexión equipotencial

PELIGROS Y DISPOSICIONES DE SEGURIDAD DURANTE EL DESGUACE DEL APARATO

Durante el **desguace** del aparato, preste atención a los siguientes peligros y adopte las contramedidas prescritas:

► **Fuente de peligro: Corriente eléctrica**

Peligro	¿Dónde o en cuáles situaciones se presenta el peligro?	Contramedidas	Dispositivo de seguridad
Peligro de choque eléctrico causado por componentes bajo tensión	<ul style="list-style-type: none"> • En el cable de alimentación • Debajo de los paneles de protección • Debajo del panel de mandos • Por debajo de tapas de protección 	<ul style="list-style-type: none"> • Las operaciones al sistema eléctrico deben llevarse a cabo solo por personal autorizado y cualificado, en conformidad con lo dispuesto por las leyes vigentes en materia. • Procedimiento llevado a cabo por un especialista • Desactive la alimentación antes de retirar las coberturas • Asegure el aparato para que la alimentación eléctrica no pueda volver a activarse • Compruebe que no hay tensión 	<ul style="list-style-type: none"> • Paneles de protección • Interruptor-seccionador de la instalación

► **Fuente de peligro: Desplazamiento de cargas pesadas**

Peligro	¿Dónde o en cuáles situaciones se presenta el peligro?	Contramedidas	Dispositivo de seguridad
Peligro de lesiones por sobrecarga del cuerpo	Con el movimiento del aparato	<ul style="list-style-type: none"> • Utilice un elevador adecuado • Respete los valores límite de elevación y transporte • Utilice los dispositivos de protección personal 	No hay

► **Fuente de peligro: Peligro generado por materiales/substancias**

Peligro	¿Dónde o en cuáles situaciones se presenta el peligro?	Contramedidas	Dispositivo de seguridad
Concentración de emisiones peligrosas de gases sin quemar debidas a un desguace incorrecto del aparato	Durante el desguace del aparato	Las operaciones de desguace deben llevarse a cabo por personal cualificado	No hay

DISPOSITIVOS DE PROTECCIÓN PERSONAL

► **Transporte e instalación**

Durante el transporte y el posicionamiento del aparato, use los siguientes dispositivos de protección personal:

Actividad	Herramienta utilizada	Dispositivos de protección
<ul style="list-style-type: none"> • Transporte en el interior de la empresa • Posicionamiento del aparato 	Elevador adecuado	<ul style="list-style-type: none"> • Guantes de protección • Calzado de protección • Casco de protección (por ej. para las cargas suspendidas, las operaciones llevadas a cabo sobre la cabeza...)

► **Instalación, puesta en servicio, uso y desguace**

Durante la instalación, la puesta en servicio, y la interrupción de servicio del aparato, use los siguientes dispositivos de protección personal:

Actividad	Dispositivos de protección
<ul style="list-style-type: none"> • Instalación y desmontaje de la conexión eléctrica • Instalación y desmontaje de la conexión hídrica • Puesta en servicio del aparato • Formación del usuario • Interrupción de servicio del aparato 	Prenda de trabajo y dispositivos de protección personal en función de la actividad necesaria de acuerdo con las normas específicas del país.

INSTRUCCIONES Y ADVERTENCIAS PARA LA SEGURIDAD EN EL IMPACTO AMBIENTAL

Toda organización es responsable de aplicar procedimientos que le permitan conocer y controlar la influencia de sus propias actividades (productos, servicios, etc.) en el ambiente.

Dichos procedimientos, que permiten identificar impactos significativos en el medioambiente, deben considerar los factores indicados a continuación.

- Emisiones en la atmósfera
- Descargas de líquidos
- Gestión de residuos
- Contaminación del suelo
- Uso de materias primas y de recursos naturales
- Problemáticas locales relativas al impacto ambiental

Es por ello que, con el fin de prevenir el impacto ambiental, el fabricante entrega algunas instrucciones que deberán ser respetadas por todas las personas autorizadas para interactuar con el aparato a lo largo de su vida útil.

- Todos los elementos que componen el empaque deberán ser eliminados en conformidad con lo dispuesto por las leyes vigentes en el país de utilización.

- Durante el uso y mantenimiento, no abandone en el ambiente productos contaminantes (aceites, grasas, etc.). Su eliminación deberá efectuarse de modo selectivo, en función de la composición de los diferentes materiales y en conformidad con lo dispuesto por las leyes vigentes en esta materia.

- Al efectuar el desguace del aparato, seleccione todos los componentes en función de sus características y proceda con su eliminación por categorías.

i IMPORTANTE: No abandone material contaminante en el medio ambiente. Su eliminación debe efectuarse en conformidad con lo dispuesto por las leyes vigentes en materia.

INFORMACION DE CARACTER GENERAL

INSTRUCCIONES Y ADVERTENCIAS PARA EL LECTOR

Para ubicar fácilmente los temas específicos de interés, consulte el índice analítico que se encuentra al inicio del manual.

Este manual incluye toda la información necesaria para los destinatarios heterogéneos, es decir, para los usuarios del aparato.

OBJETIVO DEL MANUAL

El presente manual, que es parte integrante del aparato, ha sido confeccionado por el Fabricante para suministrar la información necesaria al personal autorizado, a fin de interactuar con el aparato a lo largo de su vida útil estimada.

der a las necesidades comerciales y/o cumplir con los requisitos establecidos por la Ley.

Leer esta información permitirá evitar riesgos a la salud y seguridad de las personas, y daños económicos.

Además de adoptar una buena técnica de uso, los destinatarios de la información deben leerla atentamente y aplicarla de manera rigurosa.

Conserve este manual durante toda la vida útil del aparato en un lugar conocido y fácilmente accesible, a fin de tenerlo a disposición cuando sea necesario consultarlo.

Esta información es proporcionada por el Fabricante en su idioma original (italiano) y está traducida en los demás idiomas para respon-

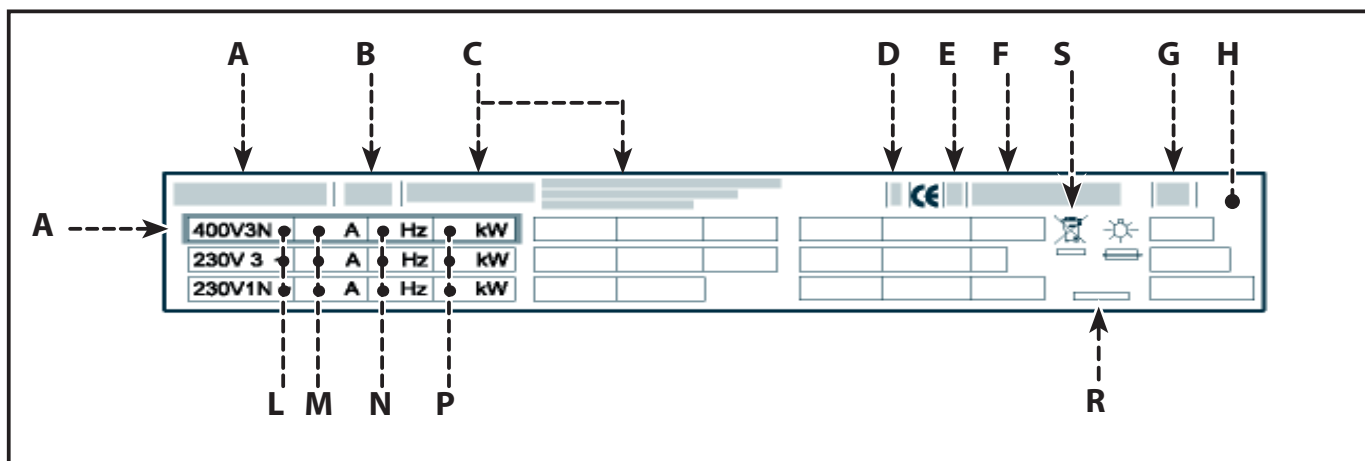
El Fabricante se reserva el derecho de aportar modificaciones al aparato sin la obligación de comunicarlo previamente.

IDENTIFICACIÓN DEL FABRICANTE Y DEL APARATO

La placa de identificación ilustrada está aplicada directamente en el aparato. Contiene todas las referencias e indicaciones indispensables para la seguridad de servicio.

- G)** Grado de protección
- H)** País de destino
- L)** Tensión (V)
- M)** Absorción (A)
- N)** Frecuencia (Hz)
- P)** Potencia declarada (kW)
- Q)** Indicador de tensión de prueba
- R)** Fecha de fabricación
- S)** Símbolo RAEE

- A)** Modelo del aparato
- B)** Tipo de personalización
- C)** Identificación del Fabricante
- D)** Clase de aislamiento
- E)** Año de fabricación
- F)** Número de matrícula



MODALIDAD PARA SOLICITAR ASISTENCIA

Para cualquier necesidad, diríjase a las agencias o a la sede central de Angelo Po, cuyos referentes se indican en la sección de contactos del sitio web <http://www.angelopo.com>.

Para solicitar asistencia técnica deberán indicarse los datos reproducidos en la placa de identificación y el tipo de defecto encontrado.

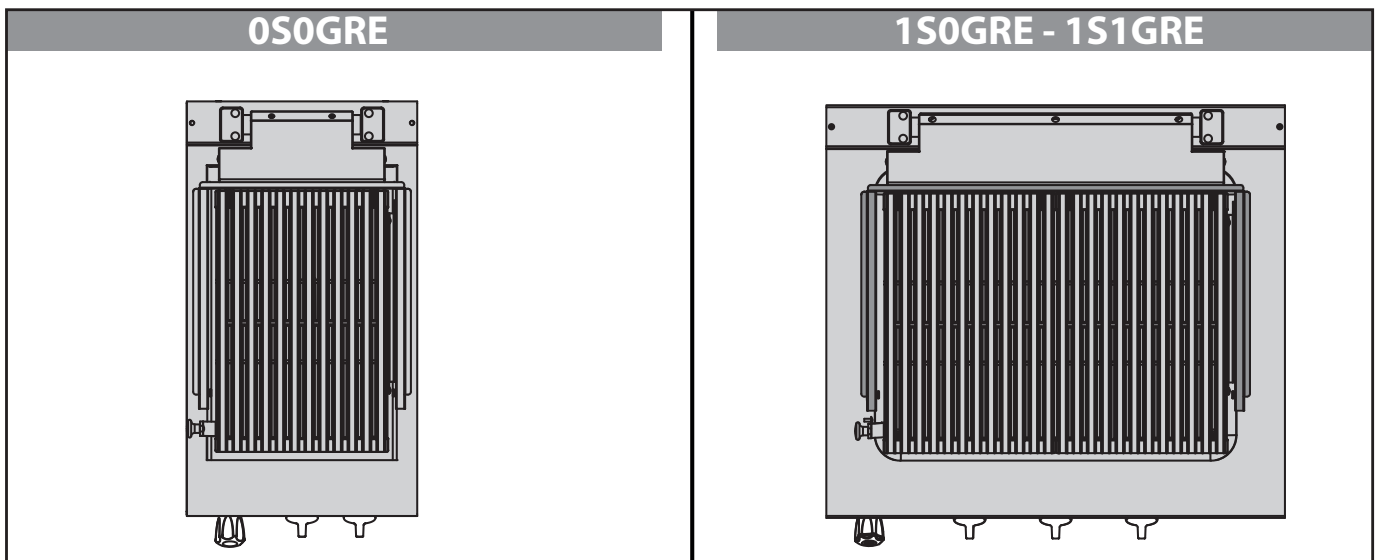
INFORMACION TECNICA

DESCRIPCIÓN GENERAL DEL APARATO

La parrilla eléctrica, en adelante denominada «aparato», ha sido diseñada y fabricada para cocer alimentos en contacto directo con la parrilla, en el sector de la cocina profesional (por ejemplo en las cocinas de los restaurantes, comedores, hospitales, y en actividades comerciales como panaderías, carnicerías, etc...);

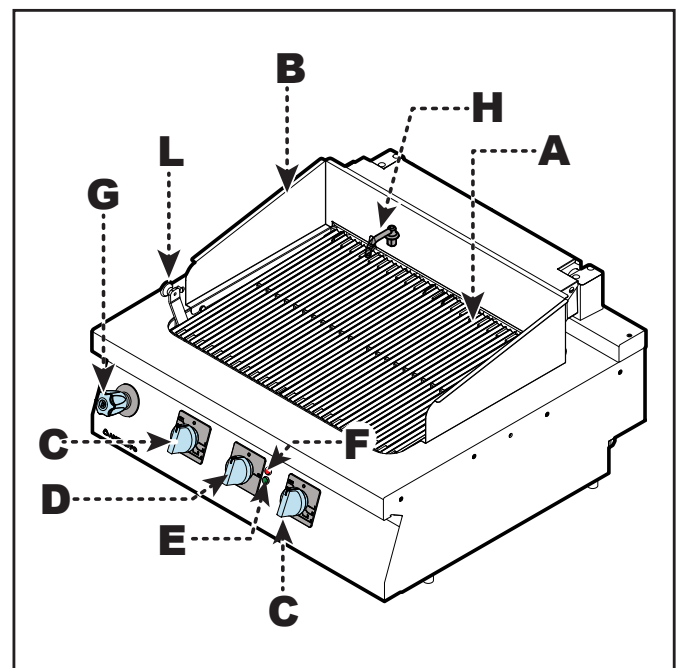
no debe usarse para la producción en masa de alimentos y solo debe usarse por personal cualificado y formado.

El aparato se fabrica en varias versiones según las necesidades específicas de uso (véase figura).



Partes principales

- A) **Rejilla de cocción:** realizada en fundición.
- B) **Bastidor de protección contra las salpicaduras:** para proteger contra las salpicaduras propias de la cocción.
- C) **Mando selector resistencias:** para regular la potencia de calentamiento.
- D) **Mando de control:** para conectar y desconectar la alimentación eléctrica.
- E) **Testigo de red:** indica la activación de la alimentación eléctrica.
- F) **Testigo del termostato:** indica el disparo del termostato de cocción.
- G) **Mando del agua:** para regular el flujo del agua.
- H) **Grifo de agua:** para orientar el flujo del agua.
- L) **Palanca de subida de la resistencia:** para subir las resistencias de calentamiento.



ACCESORIOS OPCIONALES

Bajo pedido, el aparato puede ser suministrado con los accesorios que se indican a continuación (véase el «catálogo general»).

INSTRUCCIONES Y ADVERTENCIAS PARA LA SEGURIDAD

- Durante las fases de diseño y producción el Fabricante ha prestado una atención especial a los factores que pueden provocar riesgos a la seguridad y salud de las personas que interactúan con el aparato.
- Solo y exclusivamente el personal especializado está autorizado a utilizar el aparato.
- El aparato no puede ser utilizado por niños o personas con reducidas habilidades físicas, sensoriales o mentales, o sin experiencia y conocimiento, a menos que sean supervisadas o hayan recibido formación.
- Además respetar las leyes vigentes en materia, se han adoptado todas las «reglas de la buena técnica de fabricación». El objetivo de esta información es sensibilizar a los usuarios para que presten especial atención, a fin de prevenir todo tipo de riesgo. De todas maneras, la prudencia es insustituible. La seguridad está también en manos de todos los operadores que interactúan con el aparato.
- Lea atentamente las instrucciones contenidas en este manual suministrado y aquellas que están expuestas directamente; en especial observe las instrucciones relativas a la seguridad.
- Está absolutamente prohibido manipular, eludir, eliminar y soslayar los dispositivos de seguridad instalados. El incumplimiento de este requisito puede determinar graves riesgos para la seguridad y la salud de las personas. La modificación y/o manipulación del aparato o de los dispositivos de seguridad comportará la anulación del marcado CE y la pérdida del derecho a la garantía ofrecida por el Fabricante.
- En el primer uso, incluso después de haberse documentado adecuadamente, es conveniente simular algunas maniobras de prueba, a fin de identificar los mandos con sus funciones principales, especialmente aquellos relativos al encendido y al apagado.
- El aparato debe utilizarse solo para los usos previstos por el Fabricante. El empleo del equipo para usos impropios puede provocar riesgos para la seguridad y la salud de las personas, daños a los bienes situados en los alrededores y daños económicos.
- Todas las operaciones de mantenimiento que requieren una competencia técnica específica o especiales capacidades o cualificaciones previstas por la Ley, tienen que ser realizadas exclusivamente por personal debidamente cualificado y/o habilitado, y de todas formas con experiencia reconocida y adquirida en el sector específico de intervención.



PELIGRO: No modifique de ninguna manera el aparato.

USO Y FUNCIONAMIENTO**INSTRUCCIONES Y ADVERTENCIAS PARA EL USO Y EL FUNCIONAMIENTO**

NOTA: Lea atentamente los peligros indicados en el apartado «Peligros y disposiciones de seguridad durante el uso» en la página 7.



CAUIDADO: Los usuarios, además de estar autorizados y oportunamente documentados, formados y preparados, si fuera necesario, con el primer uso, deberán simular algunas maniobras para localizar los mandos y las funciones principales.



ADVERTENCIA: Lleve a cabo solo las operaciones propias de los usos previstos por el fabricante. No manipule ningún dispositivo con el fin de obtener prestaciones diferentes de las previstas.



CAUIDADO: Antes de usar el aparato, compruebe que los dispositivos de seguridad estén correctamente instalados y en condiciones de servicio.



CAUIDADO: Además de comprometerse a cumplir con estos requisitos, los usuarios deben aplicar todas las normas de seguridad y leer con atención la descripción de los mandos y la puesta en servicio.



ADVERTENCIA: Cerca del aparato, el suelo podría ser resbaladizo.



ADVERTENCIA: No use el aparato sin agua en el interior de la cuba para no provocar daños a la estructura del aparato mismo.

A fin de garantizar un uso correcto del equipo, siga las siguientes recomendaciones.

- Use exclusivamente los accesorios indicados por el Fabricante.
- Use el aparato sólo para la cocción de alimentos en contacto directo con la parrilla.
- Cierre siempre el grifo del agua al final del trabajo.
- No deje el grifo del agua abierto se no está vigilado por el operador.
- Controle y, si fuera necesario, limpie la descarga al final del trabajo.
- Mantenga constantemente limpio el aparato y las zonas contiguas.
- La limpieza deberá efectuarse únicamente con productos detergentes previstos para uso alimentario.



IMPORTANTE: En el uso diario del aparato, es necesaria la presencia constante del operador.

DESCRIPCIÓN DE LOS MANDOS

Para activar las funciones principales, el aparato cuenta con los siguientes mandos.

A) Mando selector resistencias: para regular la potencia de calentamiento.

- 1) Índice de Apagado
- 2) Índice de potencia máxima
- 3) Índice de potencia

B) Mando de control: para conectar y desconectar la alimentación eléctrica.

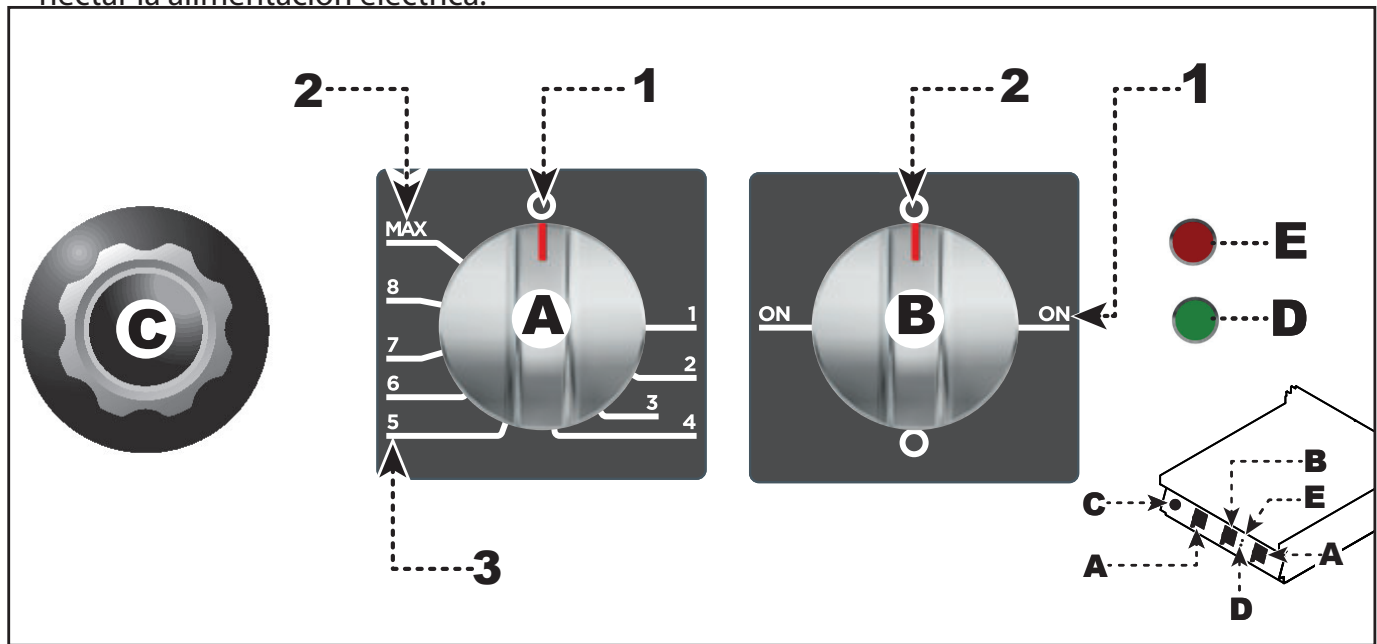
1) Índice de activación aparato

2) Índice de apagado

C) Grifo de agua fría: para regular el flujo del agua.

D) Testigo de red: indica la activación de la alimentación eléctrica.

E) Testigo del termostato: indica el disparo del termostato de cocción.



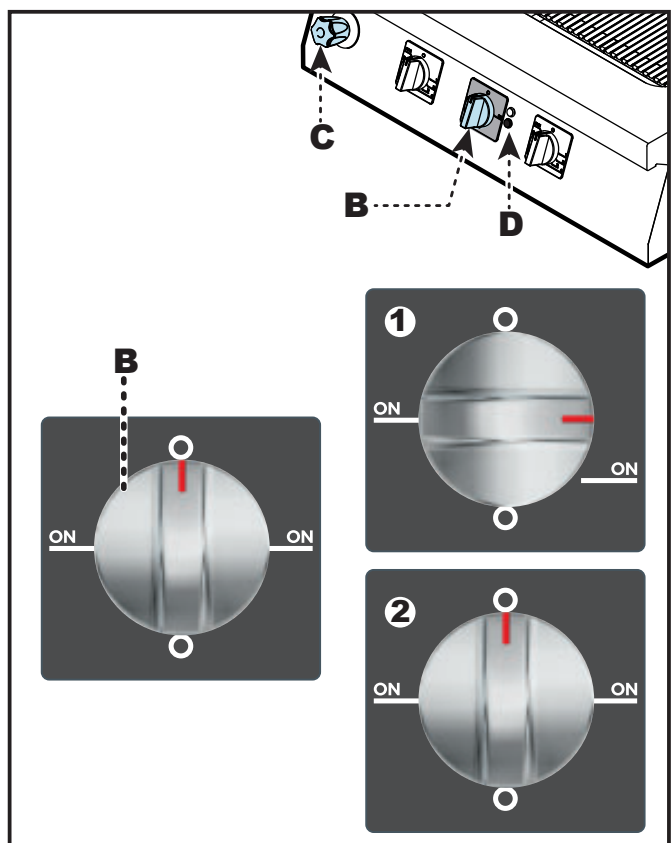
ENCENDIDO Y APAGADO DEL APARATO

! CUIDADO: No use el aparato sin agua en el interior de la cuba para no provocar daños a la estructura del aparato mismo.

! CUIDADO: Antes de encender el aparato, llene la cuba con agua mediante el mando (C).

Encendido

- 1) Actuando en el interruptor-seccionador del aparato, active la conexión a la línea eléctrica principal.
- 2) Gire el mando (B) en sentido de las agujas del reloj (**pos.1**) para activar la alimentación eléctrica. El testigo de red (D) se enciende.



- 3) Gire el mando (A) en sentido de las agujas del reloj (pos.3) para activar las resistencias de calentamiento y programar el lapso de funcionamiento de las resistencias a fin de mantener constante la temperatura de cocción.

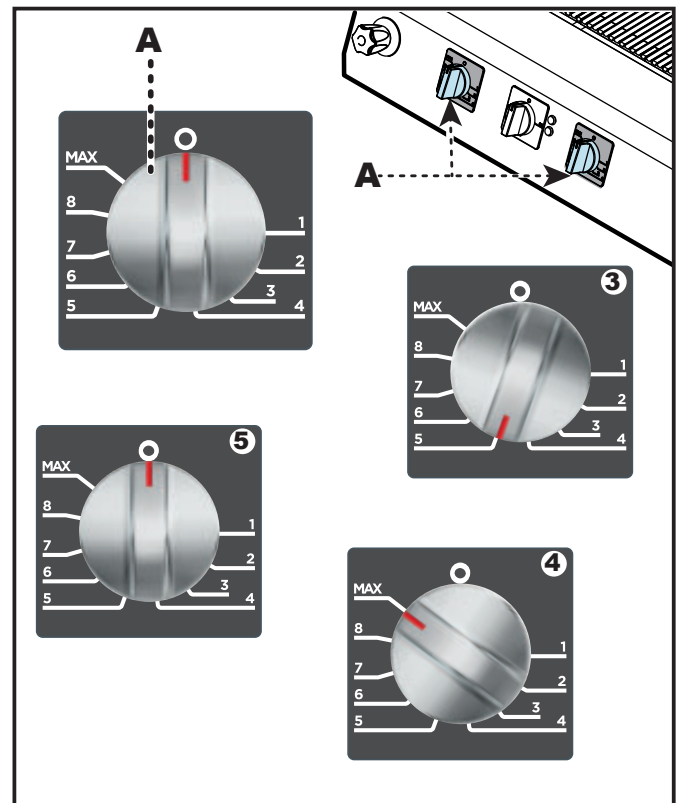


NOTA: Con el mando (A) en posición (MAX), las resistencias funcionan de manera ininterrumpida. Con el mando (A) en una de las demás posiciones (de 1 a 8), las resistencias funcionarán durante períodos directamente proporcionales al índice de potencia seleccionado.

Apagado

- 1) Gire ambos mandos (A-B) en sentido contrario a las agujas del reloj (pos. 2-5) para apagar el aparato. El testigo de red (D) se apaga.
- 2) Actúe en el interruptor-seccionador automático para desactivar la conexión a la línea eléctrica principal.

i IMPORTANTE: Cierre el grifo del agua.



INACTIVIDAD PROLONGADA DEL APARATO


En caso de períodos prolongados de inactividad, además de desconectar todas las líneas de alimentación, es necesario limpiar prolijamente todas las partes internas y externas del equipo y del entorno, de acuerdo con las indicaciones suministradas por el Fabricante y con las leyes vigentes en materia.

En caso de que el aparato permanezca inactivo durante un período prolongado de tiempo, se deberán efectuar las siguientes operaciones.


- 1) Actuando en el interruptor-seccionador del aparato, desactive la conexión a la línea eléctrica principal.
- 2) Limpie cuidadosamente el aparato y las zonas adyacentes.
- 3) Rocíe una capa delgada de aceite comestible sobre las superficies de acero inoxidable.
- 4) Realice todas las operaciones de mantenimiento.
- 5) Cubra el aparato con una envoltura de protección y deje pequeñas aberturas para que pueda circular el aire.

MANTENIMIENTO

INSTRUCCIONES Y ADVERTENCIAS PARA EL MANTENIMIENTO

 **NOTA:** Lea atentamente los peligros indicados en el apartado «Peligros y disposiciones de seguridad durante el mantenimiento» en la página 8.

Mantenga el aparato en condiciones de máximo rendimiento, con las operaciones de mantenimiento programado previstas por el Fabricante. Un mantenimiento bien efectuado permitirá obtener mejores prestaciones, una mayor duración de servicio y el cumplimiento constante con los requisitos de seguridad.

 **ADVERTENCIA:** Antes de realizar cualquier operación de mantenimiento, active todos los dispositivos de seguridad previstos e informe oportunamente tanto el personal encargado como los operadores que trabajan cerca del aparato.

En particular, desconecte la alimentación eléctrica mediante el interruptor-seccionador e impida el acceso a todos los dispositivos que, de ser activados, podrían provocar

situaciones de peligro inesperado, causando daños a la seguridad y a la salud de las personas.

Además, debe asegurarse de que durante el mantenimiento, el operador pueda controlar en todo momento que el enchufe esté desconectado de la toma de corriente.


Siempre al final del servicio y cada vez que sea necesario, limpie:

- La parrilla (véase pág. 20).
- La descarga del agua.
- El aparato y el entorno (véase pág. 18)

Cada 100 horas de servicio, operadores expertos y autorizados deben efectuar las siguientes operaciones:

- Control de la eficiencia del termostato de seguridad.
- Control de la eficiencia del sistema eléctrico.

LIMPIEZA DEL APARATO

 **NOTA:** Lea atentamente los peligros indicados en el apartado «Peligros y disposiciones de seguridad durante el uso» en la página 7.

– Para mantener la higiene y proteger los alimentos procesados de cualquier fenómeno de contaminación, es necesario limpiar prolijamente los elementos que entran en contacto directa o indirectamente con los alimentos y todas las zonas contiguas.

– Lleve a cabo estas operaciones exclusivamente con productos detergentes para uso alimentario y evite absolutamente el uso de productos inflamables o que contengan sustancias nocivas para la salud de las personas. Dichas operaciones deberán efectuarse cada vez que se estime oportuno y al final de cada uso.

– Al aplicar productos detergentes para la limpieza e higienización del aparato, deberán usarse los dispositivos de protección individual (guantes, mascarillas, gafas, etc.), en conformidad con lo dispuesto por las leyes vigentes sobre seguridad y salud.

– Al final de cada uso, controle que el aparato esté apagado y no en stand-by, y que las líneas de alimentación estén desconectadas.

– En caso de períodos prolongados de inactividad, además de desconectar todas las líneas de alimentación, es necesario limpiar prolijamente todas las partes internas y externas del equipo y del entorno, de acuerdo con las indicaciones suministradas por el Fabricante y con las leyes vigentes en materia.

– Durante el lavado del aparato, no dirija chorros de agua a presión hacia sus partes internas.

Atendida la circunstancia de que el aparato es utilizado para la preparación de productos alimenticios para el consumo humano, es necesario prestar especial atención a todo lo referente a la higiene, manteniendo siempre limpio tanto el aparato como su entorno.

⚠️ ADVERTENCIA: Antes de realizar cualquier operación de limpieza, desconecte la alimentación eléctrica mediante el interruptor-seccionador y espere a que el aparato se enfríe.

Se recomienda observar las siguientes precauciones.

⚠️ ADVERTENCIA: Al aplicar los detergentes es obligatorio usar guantes de caucho, mascarilla contra inhalaciones y gafas de protección, en conformidad con lo dispuesto por las normas vigentes en materia de seguridad.

- Para limpiar las partes del aparato use sólo agua tibia, productos detergentes para uso alimentario y material no abrasivo.
- Limpie cuidadosamente los elementos que entran en contacto directa o indirectamente con los alimentos así como todas las zonas contiguas.

- Limpie los accesorios después del uso con un desengrasante adecuado. Se recomienda el lavado en el lavavajillas.

📌 IMPORTANTE: No use el lavavajillas para el lavado de los detalles en hierro fundido, como quemadores, difusor y rejillas.

⚠️ ADVERTENCIA: No use productos que contengan sustancias nocivas y/o peligrosas para la salud de las personas (disolventes, gasolina, etc.).

- Enjuague las superficies con agua potable y séquelas.
- Use chorros de agua a presión sólo en las partes externas.
- Preste atención a las superficies de acero inoxidable, a fin de no dañarlas. En especial, evite el uso de productos corrosivos y no use material abrasivo ni utensilios cortantes.
- Limpie oportunamente los residuos de comida, a fin de evitar que se endurezcan.
- Limpie los depósitos calcáreos que pueden formarse en algunas superficies del aparato.

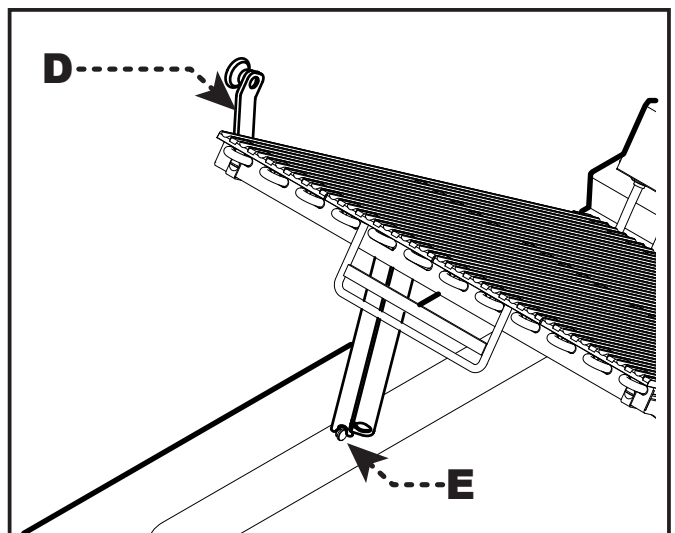
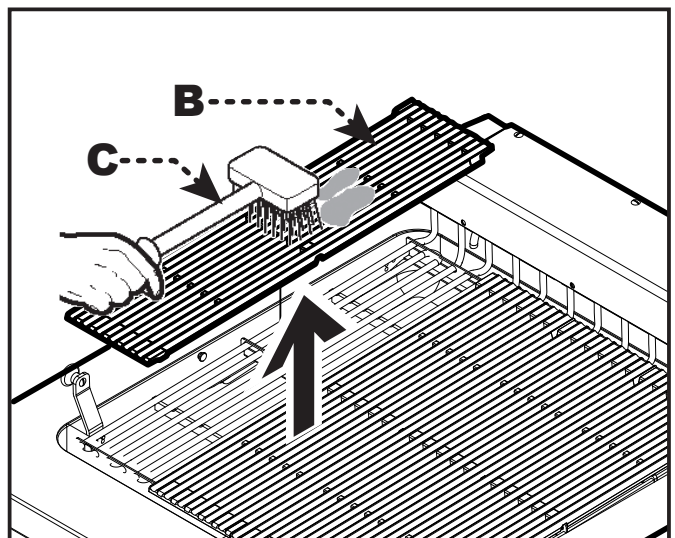
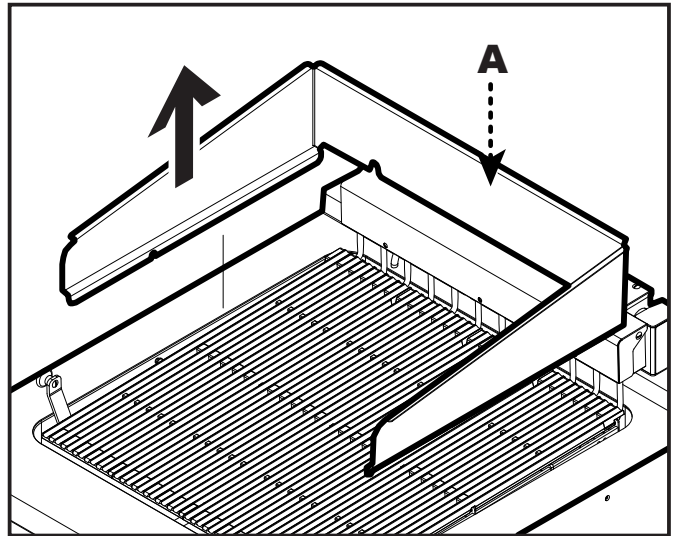
LIMPIEZA DE LA PARRILLA, DEL BASTIDOR DE PROTECCIÓN CONTRA LAS SALPICADURAS Y DE LA CUBA

i IMPORTANTE: Limpie a fondo la parrilla, utilizando para ello la herramienta disponible bajo pedido.

i IMPORTANTE: La limpieza deberá efectuarse únicamente con productos detergentes previstos para uso alimentario.

Para efectuar esta operación, siga las instrucciones a continuación.

- 1) Apague y deje enfriar el aparato.
- 2) Actúe en el interruptor-seccionador para interrumpir la alimentación eléctrica principal.
- 3) Desmonte y limpie el bastidor de protección contra salpicaduras (A).
- 4) Retire la rejilla (B).
- 5) Para retirar los residuos de cocción de la rejilla podrá utilizarse el cepillo (C) que se suministra adjunto.
- 6) Aplique en la rejilla un adecuado producto desengrasante y espere algunos minutos para que surta efecto.
- 7) Limpie cuidadosamente la rejilla con una esponja, enjuague abundantemente y seque.
- 8) Use la manija (D) para elevar las resistencias y acceder a la cuba.
- 9) Asegúrese de bloquear las resistencias al perno (E).
- 10) Rocíe el interior de la cuba con un producto detergente apropiado para uso alimentario.
- 11) Enjuague con agua potable y vacíe la cuba.
- 12) Una vez concluida la operación, restablezca las condiciones iniciales.



AVERÍAS

BÚSQUEDA DE AVERÍAS



Antes de la puesta en servicio, el aparato ha sido sometido a prueba de funcionamiento. La siguiente información tiene por objeto facilitar la identificación y corrección de eventuales anomalías y disfunciones que podrían ocurrir durante el uso.

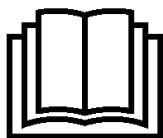
Algunos de estos problemas pueden ser resueltos por el usuario, pero otros requieren una competencia técnica específica o determinadas capacidades, por lo tanto deben ser resueltos exclusivamente por personal cualificado con experiencia reconocida y adquirida en el sector específico de intervención.



NOTA:

Para cualquier necesidad, diríjase a las agencias o a la sede central de Angelo Po, cuya información se encuentra en la sección de contactos de la página web <http://www.angelopo.com>.

Problemas	Causas	Remedios
	Conexión eléctrica no efectuada de manera correcta	Controle la conexión de los cables eléctricos.
Las resistencias de calentamiento no se activan.	Disparo del termostato de seguridad	Controle el nivel de agua y restaure el termostato de seguridad.  NOTA: Si el problema persiste, contacte con el servicio de asistencia.
	Conmutador averiado	Sustituya el conmutador.  NOTA: Si el problema persiste, contacte con el servicio de asistencia.



Leggere attentamente le istruzioni prima di installare e utilizzare l'apparecchiatura.
Read the instructions carefully before installing and using the appliance.
Vor der Installation und Nutzung des Geräts müssen die Anleitungen aufmerksam durchgelesen werden.
Lire attentivement les instructions avant d'installer et d'utiliser l'appareil.
Léanse atentamente las instrucciones antes de instalar y utilizar el aparato.



Il mancato rispetto delle istruzioni fa decadere la garanzia del fabbricante.
In the event of failure to comply with the instructions, the manufacturer's warranty shall cease to apply.
Die Missachtung der Anleitungen hat den Verfall der vom Hersteller gewährten Garantie zur Folge.
Le non respect des instructions entraîne l'invalidation de la garantie du fabricant.
La inobservancia de las instrucciones provoca la invalidación de la garantía otorgada por el fabricante.

GRIGLIA ELETTRICA

ELECTRIC GRID

0S0GRE

1S0GRE

1S1GRE

ISTRUZIONI PER L'INSTALLATORE

INSTALLATION MANUAL



Italiano

IT

English

GB

Rev.0 11/2020



3378610

SOMMARIO

SICUREZZA	3
SEGNALE DI PERICOLO.....	3
VISUALIZZAZIONE DEI SEGNALI DI AVVERTENZA.....	3
DISPOSITIVI DI SICUREZZA.....	3
SEGNALI DI SICUREZZA E INFORMAZIONE	3
PERICOLI E DISPOSIZIONI DI SICUREZZA DURANTE IL TRASPORTO	3
PERICOLI E DISPOSIZIONI DI SICUREZZA IN FASE DI MONTAGGIO	3
PERICOLI E DISPOSIZIONI DI SICUREZZA IN FASE DI INSTALLAZIONE E MESSA .	3
IN SERVIZIO, REGOLAZIONE E SOSTITUZIONE PARTI	3
PERICOLI E DISPOSIZIONI DI SICUREZZA DURANTE L'USO.....	3
PERICOLI E DISPOSIZIONI DI SICUREZZA IN FASE DI MANUTENZIONE.....	3
INFORMAZIONI GENERALI.....	4
ISTRUZIONI E AVVERTENZE PER IL LETTORE.....	4
SCOPO DEL MANUALE.....	4
PERICOLI E DISPOSIZIONI DI SICUREZZA IN FASE DI DISMISSIONE DELL'APPARECCHIATURA.....	4
EQUIPAGGIAMENTO DI PROTEZIONE PERSONALE.....	4
ISTRUZIONI E AVVERTENZE PER LA SICUREZZA SULL'IMPATTO AMBIENTALE...	4
MODALITÀ DI RICHIESTA ASSISTENZA.....	5
INFORMAZIONI TECNICHE	5
DESCRIZIONE GENERALE APPARECCHIATURA.....	5
ACCESSORI A RICHIESTA	5
ISTRUZIONI E AVVERTENZE PER LA SICUREZZA.....	5
IDENTIFICAZIONE FABBRICANTE E APPARECCHIATURA.....	5
MANUTENZIONE	6
ISTRUZIONI ED AVVERTENZE PER LA MANUTENZIONE	6
GUASTI	6
RICERCA GUASTI.....	6
MOVIMENTAZIONE E INSTALLAZIONE	6
ISTRUZIONI E AVVERTENZE PER LA MOVIMENTAZIONE E INSTALLAZIONE	6
IMBALLO E DISIMBALLO	7
TRASPORTO	7

ITALIANO

MOVIMENTAZIONE E SOLLEVAMENTO	7
INSTALLAZIONE APPARECCHIATURA.....	8
VENTILAZIONE LOCALE	8
MONTAGGIO APPARECCHIATURE IN BATTERIA	9
ALLACCIAMENTO ELETTRICO	10
TRASFORMAZIONE ALIMENTAZIONE ELETTRICA	11
RIPRISTINO APPARECCHIATURA.....	12
ALLACCIAMENTO ACQUA.....	12
COLLAUDO APPARECCHIATURA	13
REGOLAZIONI	13
ISTRUZIONI ED AVVERTENTE PER LE REGOLAZIONI.....	13
SOSTITUZIONI PARTI.....	13
ISTRUZIONI ED AVVERTENTE PER LA SOSTITUZIONE PARTI	13
DISMISSIONE, DEMOLIZIONE E SMALTIMENTO APPARECCHIATURA	13
ALLEGATI.....	I - VII

SICUREZZA

SEGNALE DI PERICOLO

Vedi paragrafo "SEGNALE DI PERICOLO" del manuale Istruzioni per l'utente.

VISUALIZZAZIONE DEI SEGNALI DI AVVERTENZA

Vedi paragrafo "VISUALIZZAZIONE DEI SEGNALI DI AVVERTENZA" del manuale Istruzioni per l'utente.

DISPOSITIVI DI SICUREZZA

Vedi paragrafo "DISPOSITIVI DI SICUREZZA" del manuale Istruzioni per l'utente.

SEGNALI DI SICUREZZA E INFORMAZIONE

Vedi paragrafo "SEGNALI DI SICUREZZA E INFORMAZIONE" del manuale Istruzioni per l'utente.

PERICOLI E DISPOSIZIONI DI SICUREZZA DURANTE IL TRASPORTO

Vedi paragrafo "PERICOLI E DISPOSIZIONI DI SICUREZZA DURANTE IL TRASPORTO" del manuale Istruzioni per l'utente.

PERICOLI E DISPOSIZIONI DI SICUREZZA IN FASE DI MONTAGGIO

Vedi paragrafo "PERICOLI E DISPOSIZIONI DI SICUREZZA IN FASE DI MONTAGGIO" del manuale Istruzioni per l'utente.

PERICOLI E DISPOSIZIONI DI SICUREZZA IN FASE DI INSTALLAZIONE E MESSA IN SERVIZIO, REGOLAZIONE E SOSTITUZIONE PARTI

Vedi paragrafo "PERICOLI E DISPOSIZIONI DI SICUREZZA IN FASE DI INSTALLAZIONE E MESSA IN SERVIZIO, REGOLAZIONE E SOSTITUZIONE PARTI" del manuale Istruzioni per l'utente.

PERICOLI E DISPOSIZIONI DI SICUREZZA DURANTE L'USO

Vedi paragrafo "PERICOLI E DISPOSIZIONI DI SICUREZZA DURANTE L'USO" del manuale Istruzioni per l'utente.

PERICOLI E DISPOSIZIONI DI SICUREZZA IN FASE DI MANUTENZIONE

Vedi paragrafo "PERICOLI E DISPOSIZIONI DI SICUREZZA IN FASE DI MANUTENZIONE" del manuale Istruzioni per l'utente.

PERICOLI E DISPOSIZIONI DI SICUREZZA IN FASE DI DISMISSIONE DELL'APPARECCHIATURA

Vedi paragrafo " PERICOLI E DISPOSIZIONI DI SICUREZZA IN FASE DI DISMISSIONE DELL'APPARECCHIATURA " del manuale Istruzioni per l'utente.

EQUIPAGGIAMENTO DI PROTEZIONE PERSONALE

Vedi paragrafo " EQUIPAGGIAMENTO DI PROTEZIONE PERSONALE " del manuale Istruzioni per l'utente.

ISTRUZIONI E AVVERTENZE PER LA SICUREZZA SULL'IMPATTO AMBIENTALE

Vedi paragrafo " ISTRUZIONI E AVVERTENZE PER LA SICUREZZA SULL'IMPATTO AMBIENTALE " del manuale Istruzioni per l'utente.

INFORMAZIONI GENERALI

ISTRUZIONI E AVVERTENZE PER IL LETTORE

Per rintracciare facilmente gli argomenti specifici di interesse, consultare l'indice analitico posto all'inizio del manuale.

Questo manuale contiene tutte le informazioni necessarie ai destinatari omogenei, cioè tutti gli operatori esperti e autorizzati a movimentare, trasportare, installare, mantenere, riparare, e demolire l'apparecchiatura.

SCOPO DEL MANUALE

Questo manuale, che è parte integrante dell'apparecchiatura, è stato realizzato dal Fabbricante per fornire le informazioni necessarie a coloro che sono autorizzati ad interagire con essa nell'arco della sua vita prevista.

Oltre ad adottare una buona tecnica di utilizzo, i destinatari delle informazioni devono leggerle attentamente ed applicarle in modo rigoroso.

Queste informazioni sono fornite dal Fabbricante nella propria lingua originale (italiano) e vengono tradotte nelle altre lingue per soddisfare le esigenze legislative e/o commerciali.

La lettura di tali informazioni, permetterà di evitare rischi alla salute e alla sicurezza delle persone e danni economici.

Conservare questo manuale per tutta la durata di vita dell'apparecchiatura in un luogo noto e facilmente accessibile, per averlo sempre a disposizione nel momento in cui è necessario consultarlo.

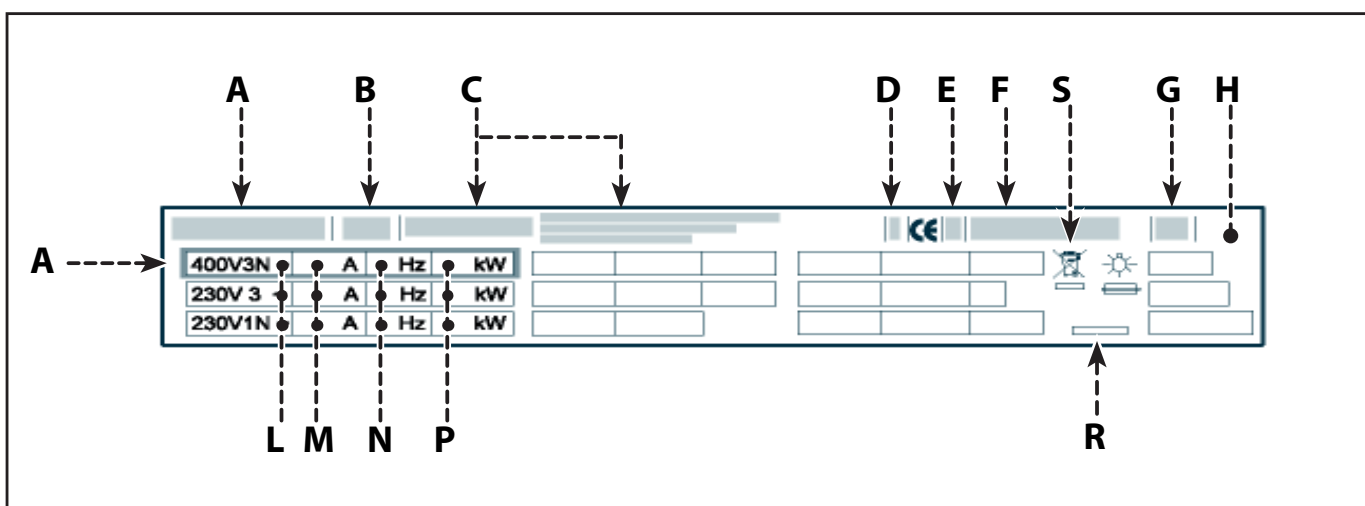
Il Fabbricante si riserva il diritto di apportare modifiche senza l'obbligo di fornire preventivamente alcuna comunicazione.

IDENTIFICAZIONE FABBRICANTE E APPARECCHIATURA

La targhetta di identificazione raffigurata, è applicata direttamente sull'apparecchiatura. In essa sono riportati i riferimenti e tutte le indicazioni indispensabili alla sicurezza di esercizio.

- A) Modello apparecchiatura
- B) Tipo di personalizzazione
- C) Identificazione Fabbricante
- D) Classe di isolamento
- E) Anno di costruzione
- F) Numero di matricola

- G) Grado di protezione
- H) Paese di destinazione
- L) Tensione (V)
- M) Assorbimento (A)
- N) Frequenza (Hz)
- P) Potenza dichiarata (kW)
- Q) Indicatore tensione collaudo
- R) Data di costruzione
- S) Simbolo RAEE



MODALITÀ DI RICHIESTA ASSISTENZA

Per qualsiasi esigenza rivolgersi alle agenzie o alla sede centrale Angelo Po i cui riferimenti sono riportati nella sezione contatti del sito internet <http://www.angelopo.com>.

Per ogni richiesta di assistenza tecnica, indicare i dati riportati sulla targhetta di identificazione ed il tipo di difetto riscontrato.

INFORMAZIONI TECNICHE

DESCRIZIONE GENERALE APPARECCHIATURA

Vedi paragrafo "DESCRIZIONE GENERALE APPARECCHIATURA" del manuale Istruzioni per l'utente.

ACCESSORI A RICHIESTA

Vedi paragrafo "ACCESSORI A RICHIESTA" del manuale Istruzioni per l'utente.

ISTRUZIONI E AVVERTENZE PER LA SICUREZZA

Vedi paragrafo "ISTRUZIONI E AVVERTENZE PER LA SICUREZZA" del manuale Istruzioni per l'utente.

MANUTENZIONE

ISTRUZIONI ED AVVERTENZE PER LA MANUTENZIONE



NOTA: Leggere attentamente i pericoli citati nel paragrafo "Pericoli e disposizioni di sicurezza durante la manutenzione" del manuale "Istruzioni per l'utilizzatore".

Mantenere l'apparecchiatura in condizioni di massima efficienza, grazie alle operazioni di manutenzione programmata previste dal Fabbricante. Se ben effettuata, essa consentirà di ottenere le migliori prestazioni, una più lunga durata di esercizio ed un mantenimento costante dei requisiti di sicurezza.



AVVERTENZA: Prima di effettuare qualsiasi intervento di manutenzione, attivare tutti i dispositivi di sicurezza previsti e valutare se sia necessario informare adeguatamente il personale che opera e quello nelle vicinanze.

In particolare disattivare l'alimentazione elettrica tramite l'interruttore sezionatore ed impedire l'accesso a tutti i dispositivi che potrebbero, se attivati, provocare condizioni di pericolo inatteso causando danni alla sicurezza e alla salute delle persone messe in servizio.

Assicurarsi, inoltre, che, durante l'intervento di manutenzione, l'operatore sia sempre in grado di poter controllare che la spina sia disinserita dalla presa di corrente.

Ogni 100 ore di esercizio fare eseguire, da operatori esperti e autorizzati, le seguenti operazioni:

- Verifica efficienza termostato di sicurezza.
- Verificare efficienza impianto elettrico.

GUASTI

RICERCA GUASTI

Vedi paragrafo "RICERCA GUASTI" del manuale Istruzioni per l'utilizzatore.

MOVIMENTAZIONE E INSTALLAZIONE

ISTRUZIONI E AVVERTENZE PER LA MOVIMENTAZIONE E INSTALLAZIONE



NOTA: Prima di effettuare qualsiasi tipo di movimentazione ed installazione leggere attentamente i seguenti paragrafi:

- Pericoli e disposizioni di sicurezza durante il trasporto.
- Pericoli e disposizioni di sicurezza in fase di montaggio.
- Pericoli e disposizioni di sicurezza in fase di installazione e messa in servizio.



AVVERTENZA: Tutte le operazioni di movimentazione e di installazione dovranno essere eseguite nel rispetto della legislazione vigente in materia di salute e sicurezza sul lavoro.

Chi è autorizzato ad eseguire queste operazioni dovrà, se necessario, organizzare un "piano di sicurezza" per salvaguardare l'incolumità delle persone direttamente coinvolte.

AVVERTENZA: I collegamenti necessari (acqua, elettricità e gas) devono essere effettuati esclusivamente da personale adeguatamente specializzato in conformità alle disposizioni locali.

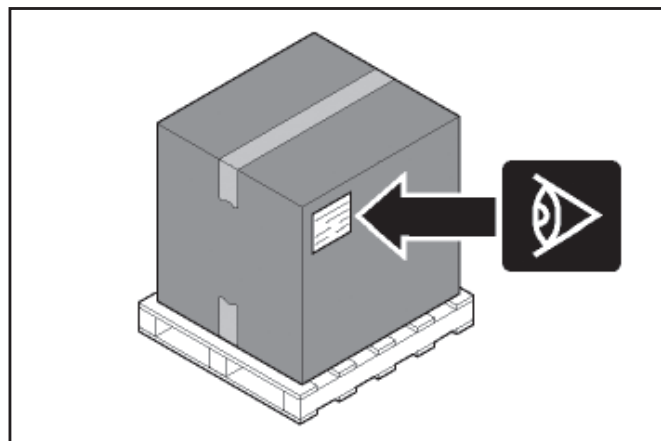
IMBALLO E DISIMBALLO

L'imballo è realizzato, con contenimento degli ingombri, anche in funzione del tipo di trasporto adottato. Per facilitare il trasporto, la spedizione può essere eseguita con alcuni componenti smontati ed opportunamente protetti e imballati.

Sull'imballo sono riportate tutte le informazioni necessarie ad effettuare il carico e lo scarico.

In fase di disimballo, controllare l'integrità e l'esatta quantità dei componenti.

Il materiale di imballo va opportunamente smaltito nel rispetto delle leggi vigenti.

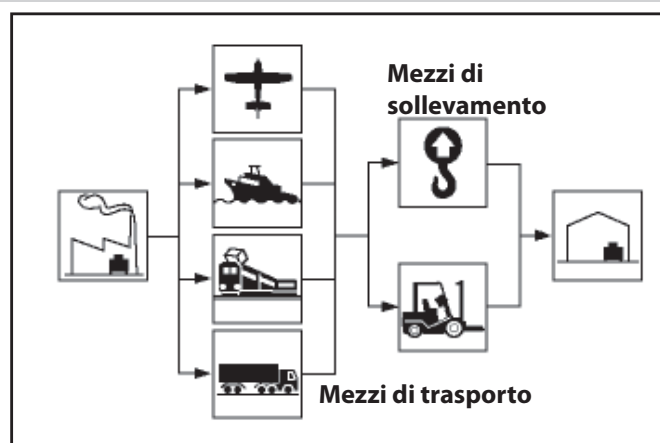


TRASPORTO

Il trasporto, anche in funzione del luogo di destinazione, può essere effettuato con mezzi diversi.

Lo schema raffigura le soluzioni più utilizzate.

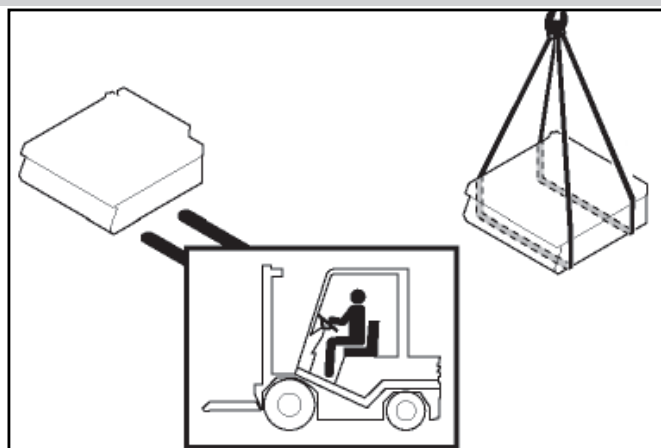
In fase di trasporto, al fine di evitare spostamenti intempestivi, ancorare al mezzo di trasporto in modo adeguato.



MOVIMENTAZIONE E SOLLEVAMENTO

L'apparecchiatura può essere movimentata con un dispositivo di sollevamento a forche o a gancio di portata adeguata. Prima di effettuare questa operazione, controllare la posizione del baricentro del carico.

i **IMPORTANTE:** Nell'inserire il dispositivo di sollevamento, fare attenzione ai tubi di alimentazione e scarico.



INSTALLAZIONE APPARECCHIATURA

Tutte le fasi di installazione devono essere considerate sin dalla realizzazione del progetto generale.

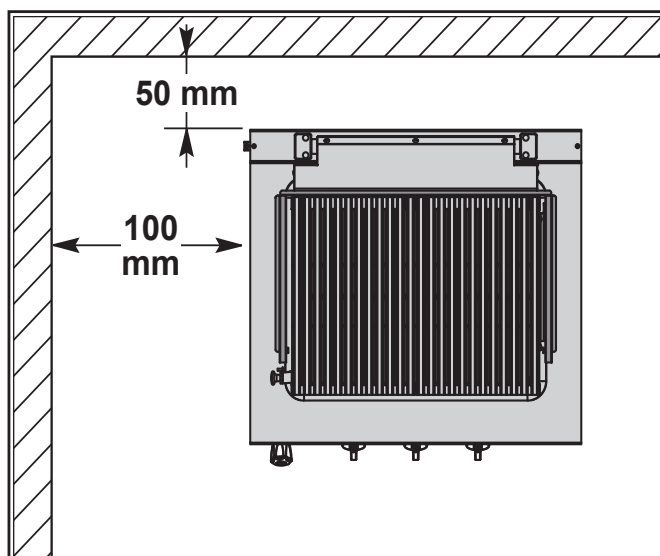
Prima di iniziare tali fasi, oltre alla definizione della zona di installazione, chi è autorizzato ad eseguire queste operazioni dovrà, se necessario, attuare un "piano di sicurezza" per salvaguardare l'incolumità delle persone direttamente coinvolte ed applicare in modo rigoroso tutte le leggi, con particolare riferimento a quelle sui cantieri mobili.

La zona di installazione deve essere provvista di tutti gli allacciamenti di alimentazione e di scarico dei residui di lavorazione. Deve essere adeguatamente illuminata ed avere tutti i requisiti igienici e sanitari rispondenti alle leggi vigenti, per evitare che gli alimenti vengano contaminati.

Se necessario, individuare l'esatta posizione di ogni singola apparecchiatura o sottoinsieme e tracciare le coordinate per posizionarli correttamente (vedi figura esemplificativa).

! IMPORTANTE: L'apparecchiatura non è adatta per installazioni ad incasso.

! AVVERTENZA: Non installare l'apparecchiatura in prossimità di pareti infiammabili.



! AVVERTENZA: Non installare l'apparecchiatura su pavimenti sconnessi, cedevoli o inclinati.

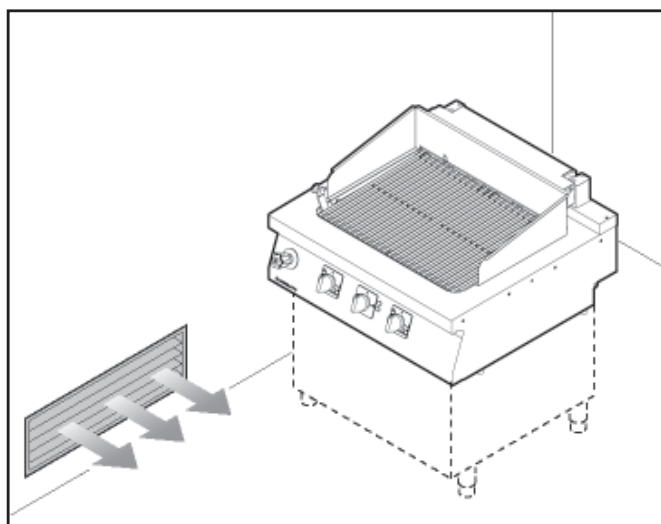
! AVVERTENZA: Effettuare l'installazione a una distanza dalla parete posteriore non inferiore a 50 mm e dalla parete laterale non inferiore a 100 mm.

Eseguire l'installazione secondo le leggi, le norme e le specifiche vigenti nel paese di utilizzo.

VENTILAZIONE LOCALE

! AVVERTENZA: Nel locale dove è installata l'apparecchiatura, devono essere presenti delle prese d'aria per garantire il corretto funzionamento dell'apparecchiatura e per il ricambio d'aria del locale stesso.

! AVVERTENZA: Le prese d'aria devono avere dimensioni adeguate, devono essere protette da griglie e collocate in modo da non poter essere ostruite.



MONTAGGIO APPARECCHIATURE IN BATTERIA

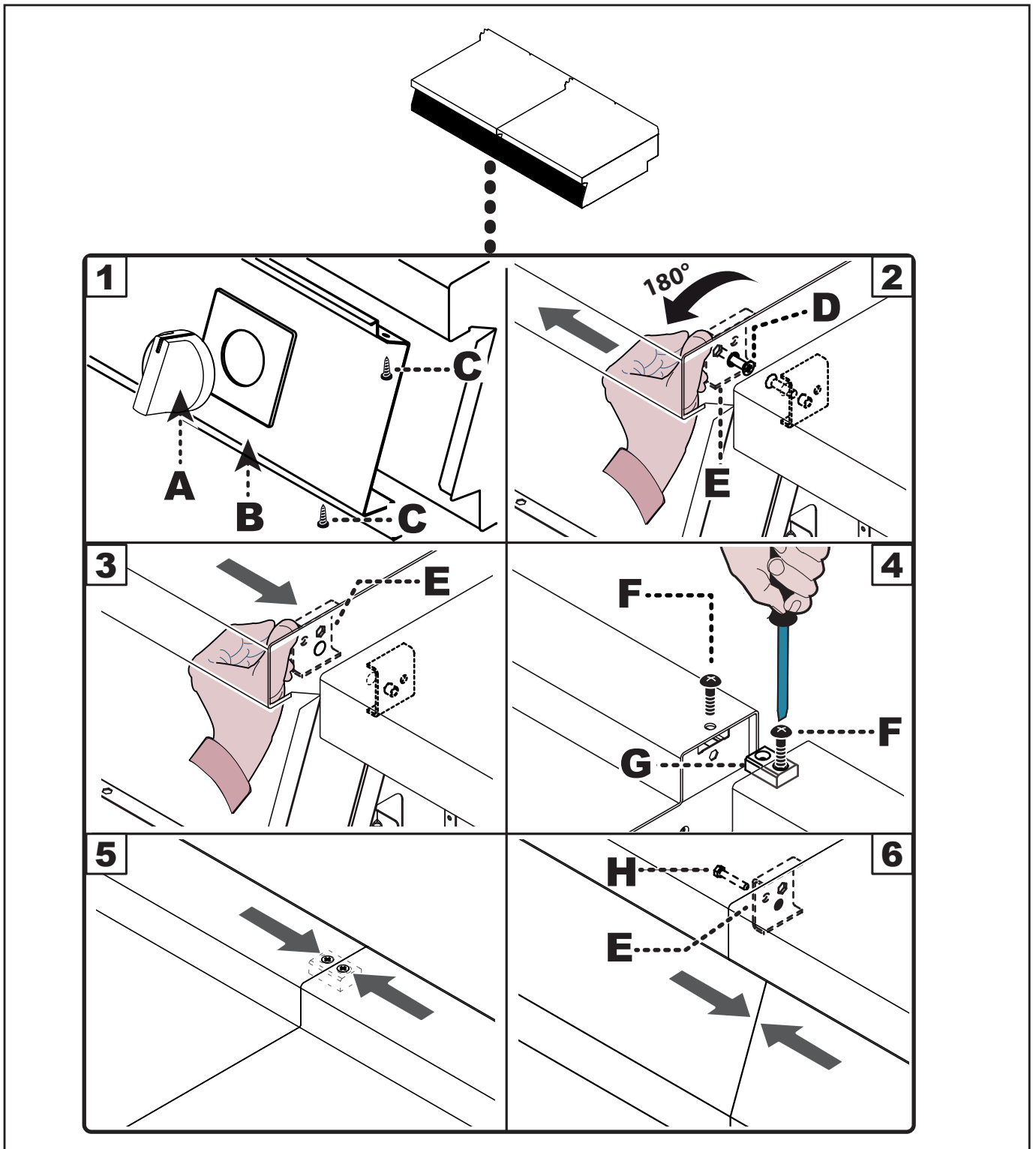
Per montare le apparecchiature in batteria (fianco a fianco) procedere nel modo indicato.

- 1) Sfilare le manopole (A).
- 2) Svitare le viti (C) e smontare i cruscotti (B).
- 3) Svitare la vite (D) e ruotare la staffa (E) di 180° in senso antiorario.
- 4) Collegare le apparecchiature con le viti (F) e la staffa (G) (parte posteriore).

- 5) Collegare le apparecchiature con la vite (H) (fornita a corredo) e la staffa (E) (parte anteriore).

- 6) Rimontare i cruscotti (B) e le manopole (A) ad operazione ultimata.

Per le apparecchiature in batteria sono disponibili, a richiesta, diversi kit di allestimento (vedi "catalogo generale").



ALLACCIAMENTO ELETTRICO

! AVVERTENZA: L'allacciamento deve essere effettuato da personale autorizzato e qualificato, nel rispetto delle leggi vigenti in materia e con l'utilizzo di materiale appropriato e prescritto. L'apparecchiatura viene fornita con tensione di funzionamento a 400V/3N, commutabile a 230V3~ (vedi paragrafo successivo).

Per il collegamento diretto alla rete è necessario prevedere un dispositivo che assicuri la disconnessione dalla rete, con una distanza di apertura dei contatti che consenta la disconnessione completa nelle condizioni della categoria di sovratensione III, conformemente alle regole d'installazione.

! PERICOLO: Prima di eseguire qualsiasi intervento disattivare l'alimentazione elettrica generale.

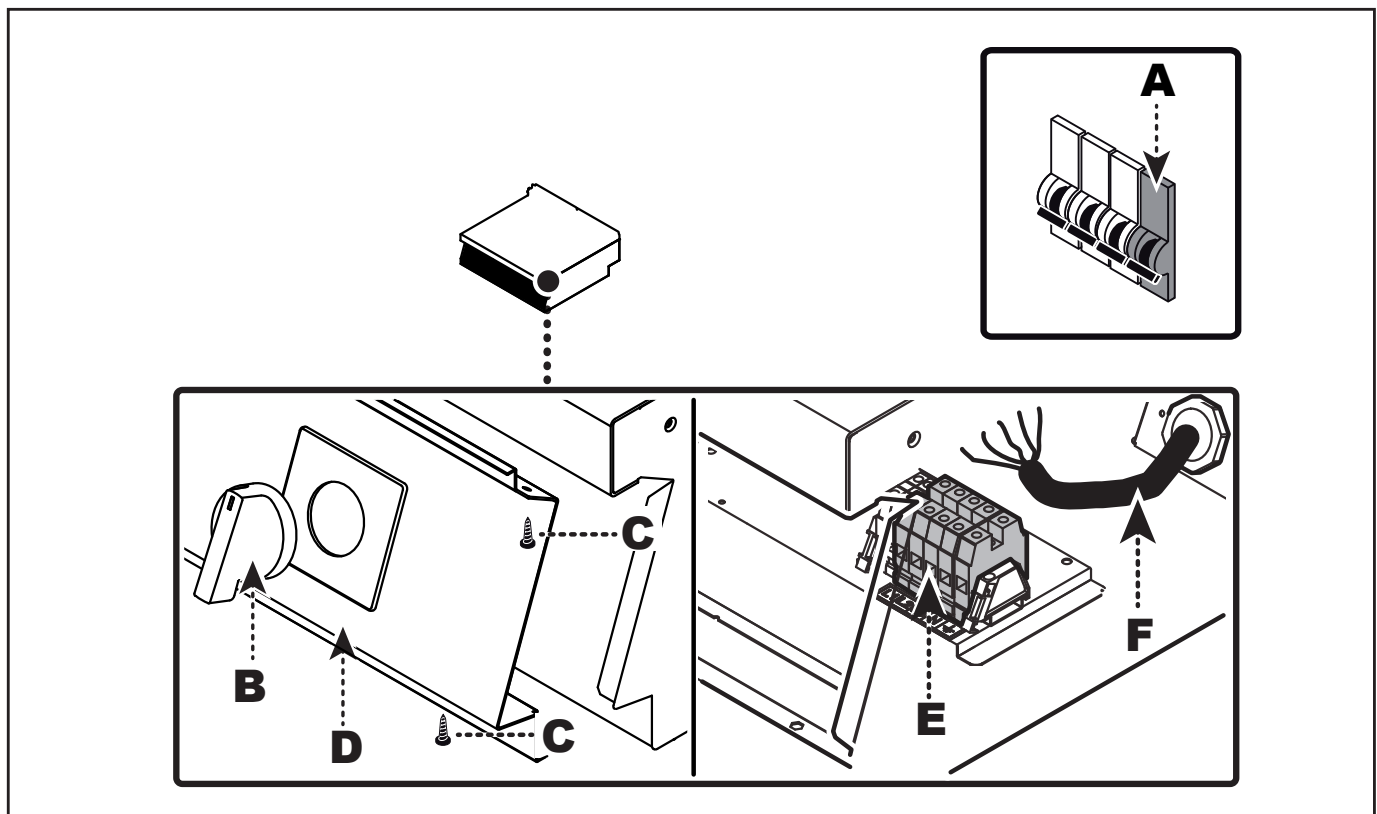
Effettuare l'allacciamento dell'apparecchiatura alla rete di alimentazione nel modo indicato:

- 1) Installare, se non è presente, un'interruttore sezionatore (A) vicino all'apparecchiatura con le seguenti caratteristiche:
 - Sganciatore termico (per regolazione vedi tabella sezione Allegati).


- Interruttore magnetico curva B (IEC 60898-1).
 - Sganciatore differenziale regolato a 30 mA.
- 2) Sfilare le manopole (B).
 - 3) Svitare le viti (C) e smontare il cruscotto (D).
 - 4) Collegare l'interruttore sezionatore (A) alla morsettiera (E) come indicato in figura e nello schema elettrico in fondo al manuale e utilizzando un cavo con le seguenti caratteristiche:
 - Peso: \geq del tipo H05RN-F (designazione 245 IEC 57).
 - Temperatura di utilizzo: $\geq 70^{\circ}\text{C}$.


! AVVERTENZA: In fase di allacciamento fare attenzione al collegamento dei cavi di neutro e terra.

- 5) Serrare il pressacavo (F).
- 6) Rimontare il tutto ad operazione ultimata.

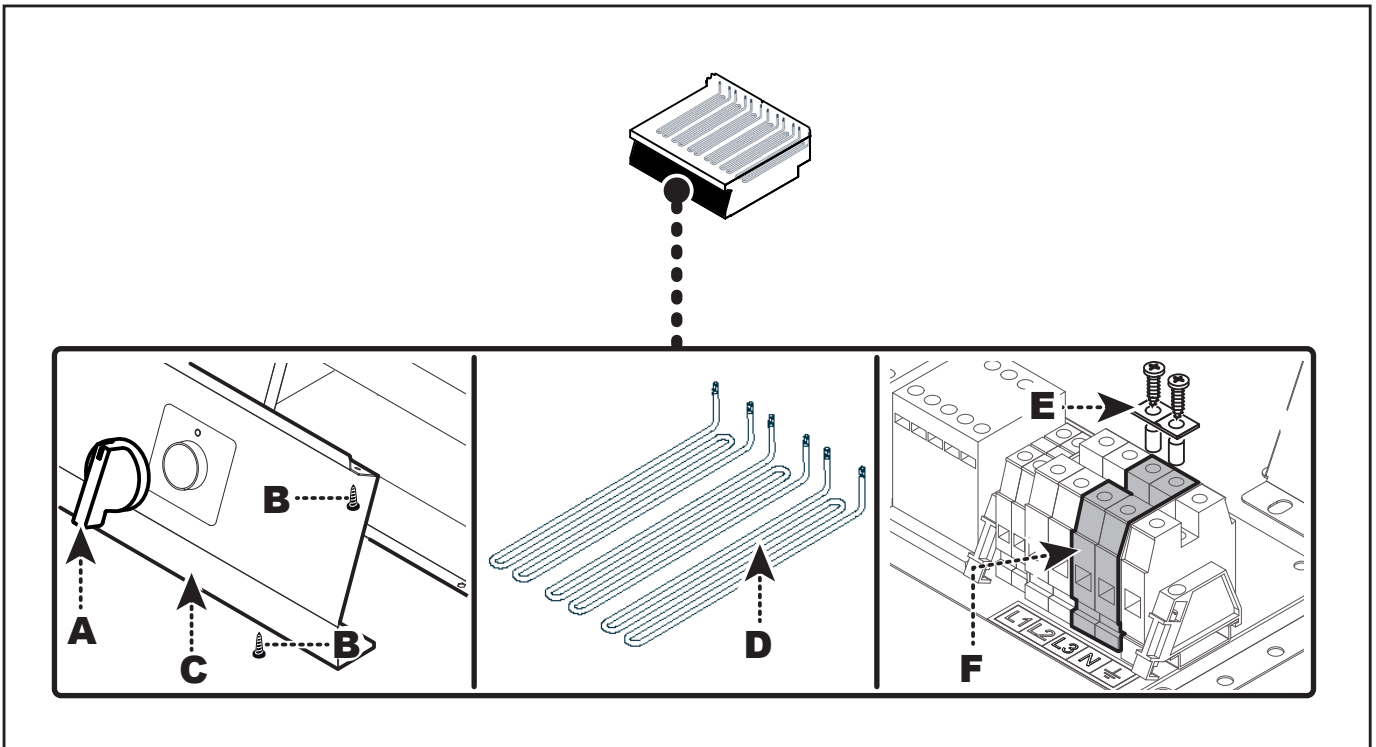


TRASFORMAZIONE ALIMENTAZIONE ELETTRICA

 **NOTA:** L'apparecchiatura viene fornita con tensione di funzionamento a 400V/3N (segnalata dall'adesivo applicato sulla targhetta di identificazione) ed è possibile effettuare la trasformazione a 230V/3, come di seguito indicato.

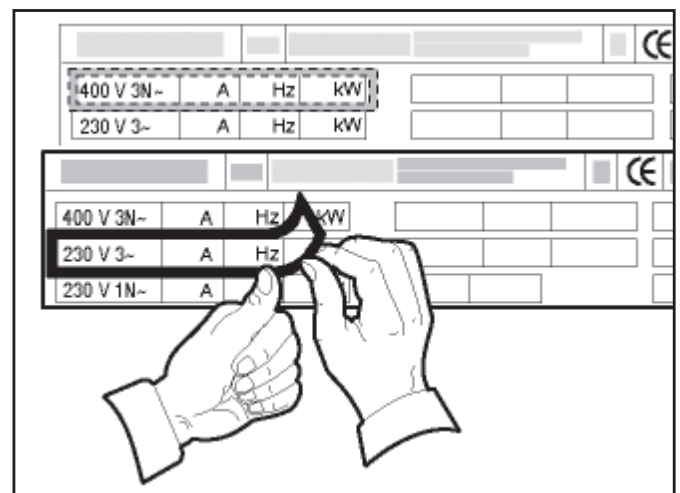
 **PERICOLO:** Prima di eseguire qualsiasi intervento disattivare l'alimentazione elettrica generale.

- 1) Sfilare la manopola (A).
- 2) Svitare le viti (B) e smontare il cruscotto (C).
- 3) Modificare i collegamenti ai terminali delle resistenze (D) come indicato nello schema elettrico in fondo al manuale.
- 4) Inserire il ponte (E) per collegare elettricamente i morsetti (F).
- 5) Rimontare il tutto ad operazione ultimata.



- 6) Rimuovere l'adesivo indicatore della tensione di collaudo applicato sulla targhetta di identificazione e applicare quello nuovo per evidenziare la tensione in uso.

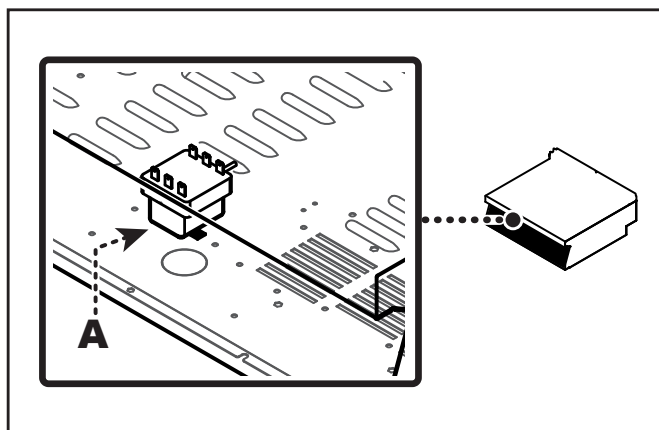
 **NOTA:** Ad operazione ultimata, accertarsi che non vi siano anomalie di funzionamento.



RIPRISTINO APPARECCHIATURA

In caso di intervento del termostato di sicurezza è necessario ripristinare le condizioni iniziali di funzionamento dell'apparecchiatura nel modo indicato.

- 1) Premere il pulsante **(A)**, posto sotto l'apparecchiatura, per riattivare l'alimentazione elettrica.

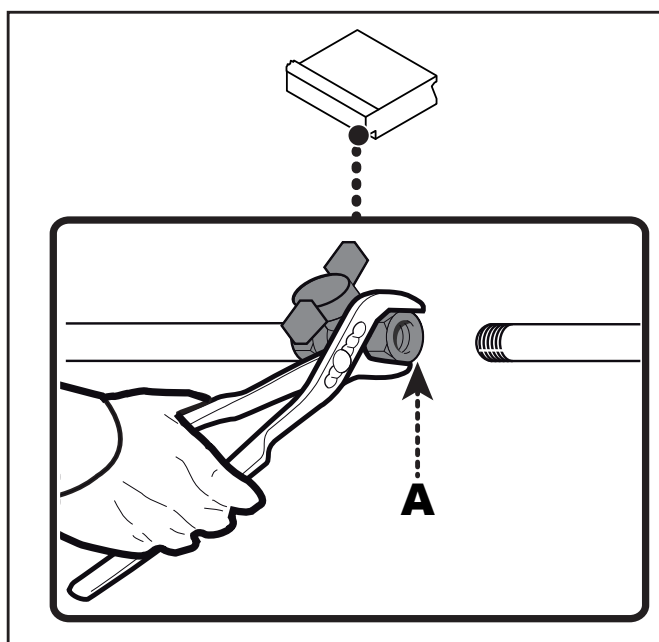


ALLACCIAMENTO ACQUA

Per effettuare l'allacciamento, collegare il tubo di rete con il tubo di attacco dell'apparecchiatura, interponendo un rubinetto di intercettazione **(A)** per interrompere, quando necessario, l'alimentazione dell'acqua. A valle di esso installare dei filtri facilmente raggiungibili.

IMPORTANTE: L'apparecchiatura deve essere alimentata con acqua potabile con le caratteristiche indicate in tabella.

Descrizione	Valore
Pressione	150÷300 kPa (1,5÷3 bar) (*)
pH	7÷7.5
Conduttività	<200 mS/cm
Durezza	9÷13°C (5÷7°d, 6.3÷8.8°e, 90÷125 ppm)
Contenuti di sali e ioni metallici	
Cloruri	<30 mg/l
Solfati	<40 mg/l
Ferro	<0,1 mg/l
Rame	<0,05 mg/l
Manganese	<0,05 mg/l



(*) Se la pressione in ingresso è superiore a 3 bar installare un riduttore di pressione.

COLLAUDO APPARECCHIATURA

⚠ AVVERTENZA: Prima della messa in servizio, deve essere eseguito il collaudo dell'impianto, al fine di valutare le condizioni operative di ogni singolo componente ed individuare le eventuali anomalie. In questa fase, è importante verificare che tutte le condizioni di sicurezza e di igiene siano rigorosamente rispettate.

Per effettuare il collaudo, eseguire le seguenti verifiche:

1) Verificare che la tensione di rete sia conforme a quella dell'apparecchiatura.

- 2) Agire sull'interruttore sezionatore automatico per verificare il collegamento elettrico.
- 3) Verificare il corretto funzionamento dei dispositivi di sicurezza.

Effettuato il collaudo, se necessario, addestrare opportunamente l'utilizzatore, affinché acquisisca tutte le competenze necessarie alla messa in servizio dell'apparecchiatura in condizioni di sicurezza, come previsto dalle leggi vigenti.

REGOLAZIONI

ISTRUZIONI ED AVVERTENTE PER LE REGOLAZIONI

Le funzioni principali dell'apparecchiatura non prevedono particolari interventi di regolazione da parte di personale specializzato se non le regolazioni eseguite in fase d'uso dall'utente.

SOSTITUZIONI PARTI

ISTRUZIONI ED AVVERTENTE PER LA SOSTITUZIONE PARTI

L'apparecchiatura non prevede la sostituzione di parti funzionali che richiedano l'intervento di personale specializzato se non la sostituzione di elementi di servizio che può essere eseguita dall'utente.

DISMISSIONE, DEMOLIZIONE E SMALTIMENTO APPARECCHIATURA

📖 NOTA: Prima di effettuare qualsiasi tipo di sostituzione parti leggere attentamente il seguente paragrafo del manuale istruzioni per l'utilizzatore:

– Pericoli e disposizioni di sicurezza in fase di dismissione.

In fase di dismissione, è necessario effettuare una serie di interventi per fare in modo che l'apparecchiatura ed i suoi componenti non costituiscano un intralcio e non siano facilmente accessibili.

Per evitare che l'apparecchiatura possa costituire pericoli per le persone e l'ambiente, è necessario scollegare e rendere inutilizzabili tutte le fonti di alimentazione (elettrica, ecc.) e scaricare tutti i liquidi eventualmente presenti (lubrificanti, oli, ecc.).

Depositare l'apparecchiatura in una zona adatta, non facilmente accessibile ed opportunamente delimitata per evitare l'accesso da parte di chiunque.

In fase di demolizione, selezionare tutti i componenti in funzione delle loro caratteristiche chimiche e provvedere allo smaltimento differenziato nel rispetto delle leggi vigenti in materia.

ⓘ IMPORTANTE: Non disperdere nell'ambiente prodotti non biodegradabili, oli lubrificanti e componenti non ferrosi (gomma, PVC, ecc.). Effettuare il loro smaltimento nel rispetto delle leggi vigenti.

SUMMARY

SAFETY	3
HAZARD SIGN	3
DISPLAY OF WARNING SIGNS	3
SAFETY DEVICES.....	3
SAFETY AND INFORMATION SIGNS.....	3
HAZARDS AND SAFETY PROVISIONS DURING TRANSPORT	3
HAZARDS AND SAFETY PROVISIONS DURING ASSEMBLY.....	3
HAZARDS AND SAFETY PROVISIONS DURING INSTALLATION AND COMMISSIONING, ADJUSTMENTS AND PART REPLACEMENT	3
HAZARDS AND SAFETY PROVISIONS DURING USE	3
HAZARDS AND SAFETY PROVISIONS DURING SERVICING	3
GENERAL INFORMATION	4
INSTRUCTIONS AND WARNINGS FOR THE READER	4
PURPOSE OF THE MANUAL	4
HAZARDS AND SAFETY PROVISIONS DURING APPLIANCE DECOMMISSIONING	4
PERSONAL PROTECTIVE EQUIPMENT.....	4
INSTRUCTIONS AND WARNINGS FOR THE SAFETY ON ENVIRONMENTAL IMPACT	4
SERVICE REQUEST PROCEDURE	5
TECHNICAL INFORMATION	5
GENERAL DESCRIPTION OF THE APPLIANCE.....	5
OPTIONAL ACCESSORIES	5
SAFETY INSTRUCTIONS AND WARNINGS.....	5
MANUFACTURER AND APPLIANCE NAMEPLATES.....	5
SERVICING	6
SERVICING INSTRUCTIONS AND WARNINGS.....	6
FAULTS	6
TROUBLESHOOTING	6
HANDLING AND INSTALLATION	6
INSTRUCTIONS AND WARNINGS FOR HANDLING AND INSTALLATION	6
PACKAGING AND UNPACKING	7
TRANSPORT	7

ENGLISH

HANDLING AND LIFTING.....	7
INSTALLING THE APPLIANCE.....	8
ROOM VENTILATION.....	8
BANK ASSEMBLY OF APPLIANCES.....	9
ELECTRICAL CONNECTION.....	10
CONVERSION OF POWER SUPPLY.....	11
RESETTING THE APPLIANCE.....	12
WATER CONNECTION.....	12
TESTING THE APPLIANCE.....	13
ADJUSTMENTS.....	13
INSTRUCTIONS AND WARNINGS FOR ADJUSTMENTS.....	13
PART REPLACEMENT.....	13
INSTRUCTIONS AND WARNINGS FOR PART REPLACEMENT.....	13
APPLIANCE DECOMMISSIONING, SCRAPPING AND DISPOSAL.....	13
ANNEXES.....	I - VII

SAFETY

HAZARD SIGN

See section "HAZARD SIGN" of the User instruction manual.

DISPLAY OF WARNING SIGNS

See section "DISPLAY OF WARNING SIGNS " of the User instruction manual.

SAFETY DEVICES

See section "SAFETY DEVICES" of the User instruction manual.

SAFETY AND INFORMATION SIGNS

See section " SAFETY AND INFORMATION SIGNS " of the User instruction manual.

HAZARDS AND SAFETY PROVISIONS DURING TRANSPORT

See section " HAZARDS AND SAFETY PROVISIONS DURING TRANSPORT " of the User instruction manual.

HAZARDS AND SAFETY PROVISIONS DURING ASSEMBLY

See section " HAZARDS AND SAFETY PROVISIONS DURING ASSEMBLY " of the User instruction manual.

HAZARDS AND SAFETY PROVISIONS DURING INSTALLATION AND COMMISSIONING, ADJUSTMENTS AND PART REPLACEMENT

See section " HAZARDS AND SAFETY PROVISIONS DURING INSTALLATION AND COMMISSIONING, ADJUSTMENTS AND PART REPLACEMENT" of the User instruction manual.

HAZARDS AND SAFETY PROVISIONS DURING USE

See section " HAZARDS AND SAFETY PROVISIONS DURING USE" of the User instruction manual.

HAZARDS AND SAFETY PROVISIONS DURING SERVICING

See section " HAZARDS AND SAFETY PROVISIONS DURING SERVICING " of the User instruction manual.

HAZARDS AND SAFETY PROVISIONS DURING APPLIANCE DECOMMISSIONING

See section " HAZARDS AND SAFETY PROVISIONS DURING APPLIANCE DECOMMISSIONING " of the User instruction manual.

PERSONAL PROTECTIVE EQUIPMENT

See section " PERSONAL PROTECTIVE EQUIPMENT " of the User instruction manual.

INSTRUCTIONS AND WARNINGS FOR THE SAFETY ON ENVIRONMENTAL IMPACT

See section " INSTRUCTIONS AND WARNINGS FOR THE SAFETY ON ENVIRONMENTAL IMPACT " of the User instruction manual.

GENERAL INFORMATION**INSTRUCTIONS AND WARNINGS FOR THE READER**

To find the specific topics of interest quickly, refer to the index at the beginning of the manual.

This manual contains all of the required information for different types of recipients, i.e. all expert operators who are authorised to handle, ship, install, service, repair and demolish the appliance.

PURPOSE OF THE MANUAL

The manufacturer has drawn up this manual, which forms an integral part of the appliance, to provide the necessary information for those authorised to interact with it during its working life.

As well as adopting good practices for use, the manual's intended readers should read it thoroughly and apply its instructions to the letter.

This information is provided by the Manufacturer in the original language (Italian) and is translated into other languages to meet legal and/or business requirements.

Reading this information will prevent health and safety risks to people, as well as financial losses.

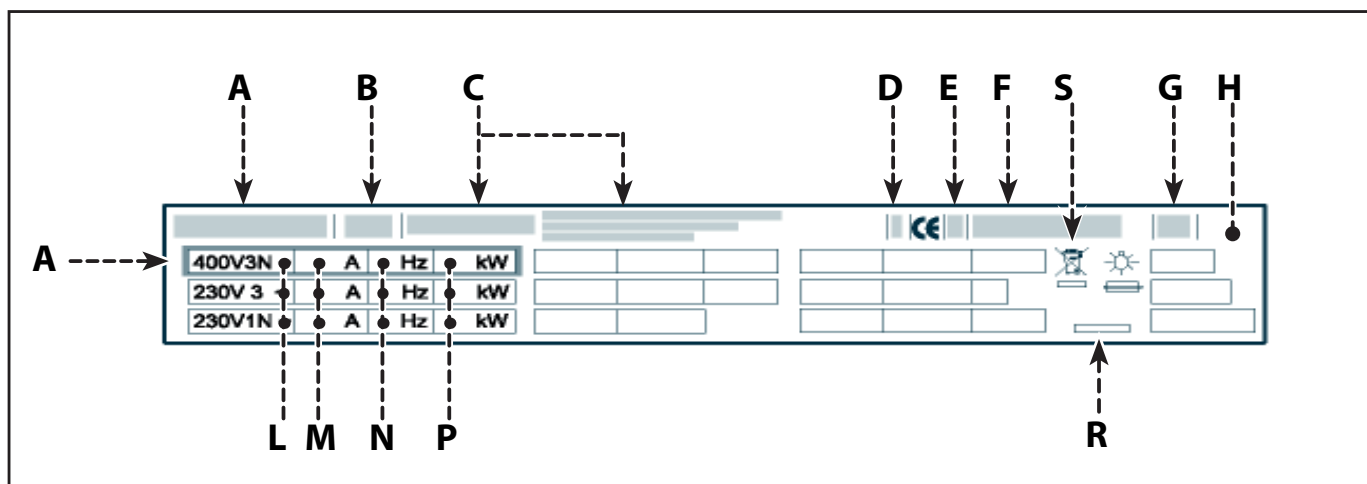
Keep this manual in a clearly identified safe place throughout the working life of the appliance, so that it will always be available when required for consultation.

The Manufacturer reserves the right to make changes without any obligation of prior notification.

MANUFACTURER AND APPLIANCE NAMEPLATES

The nameplate shown here is fitted directly to the appliance. It contains references and all essential information for safe operation.

- A) Appliance model
- B) Type of customisation
- C) Manufacturer's nameplate
- D) Insulation class
- E) Year of construction
- F) Serial number
- G) Protection rating
- H) Country of destination
- L) Voltage (V)
- M) Absorption (A)
- N) Frequency (Hz)
- P) Rated power (kW)
- Q) Test voltage indicator
- R) Date of construction
- S) WEEE Symbol



SERVICE REQUEST PROCEDURE

For any need, please contact Angelo Po's agents or headquarters, which can be found in the contacts section of the website <http://www.angelopo.com>.

When requesting service, state the data indicated on the nameplate and provide a description of the fault.

TECHNICAL INFORMATION

GENERAL DESCRIPTION OF THE APPLIANCE

See section " GENERAL DESCRIPTION OF THE APPLIANCE " of the User instruction manual.

OPTIONAL ACCESSORIES

See section " OPTIONAL ACCESSORIES " of the User instruction manual.

SAFETY INSTRUCTIONS AND WARNINGS

See section " SAFETY INSTRUCTIONS AND WARNINGS " of the User instruction manual.

SERVICING

SERVICING INSTRUCTIONS AND WARNINGS



NOTE: Carefully read the hazards mentioned in section "Hazards and safety provisions during servicing" of the "user instruction manual".

Keep the appliance at peak efficiency by carrying out the scheduled servicing procedures recommended by the Manufacturer. Proper servicing will ensure the best performance, a longer working life and constant maintenance of safety requirements.



WARNING: Before carrying out any servicing procedure, activate all the safety devices provided and decide whether staff at work and those in the vicinity should be informed.

More specifically, turn off the power supply by operating the switch-disconnector and prevent access to all devices that during commissioning might put people's health and safety at risk if activated.

Also make sure that, during the servicing procedure, the operator is always able to check whether the plug is disconnected from the power outlet.

Every 100 operating hours have skilled, authorised personnel carry out the following operations:

- Check that the safety thermostat is working correctly.
- Check that the electrical system is in good working order

FAULTS

TROUBLESHOOTING

See section "TROUBLESHOOTING" of the User instruction manual.

HANDLING AND INSTALLATION

INSTRUCTIONS AND WARNINGS FOR HANDLING AND INSTALLATION



NOTE: Read the following sections of the "User instruction manual" carefully before performing any handling and installation operations:

- Hazards and safety provisions during transport.
- Hazards and safety provisions during assembly.
- Hazards and safety provisions during installation and commissioning



WARNING: All handling and installation operations shall be carried out in accordance with current legislation on health and safety at work.

If necessary, the person authorised to carry out these operations should organise a "safety plan" to protect the people directly involved.

WARNING: The necessary connections (water, electricity and gas) must be set up exclusively by suitably qualified staff, in accordance with local requirements.

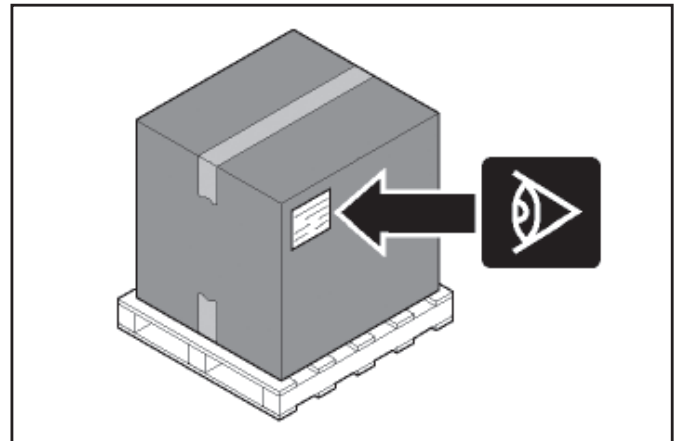
PACKAGING AND UNPACKING

The packaging is designed to reduce space and as appropriate to the type of transport used. To simplify transport, some components may be removed and suitably protected and packed for transport.

The packaging carries all information necessary for loading and unloading operations.

When unpacking, check that all components are included in the correct quantities and are undamaged.

The packaging material must be properly disposed of in accordance with legal requirements.

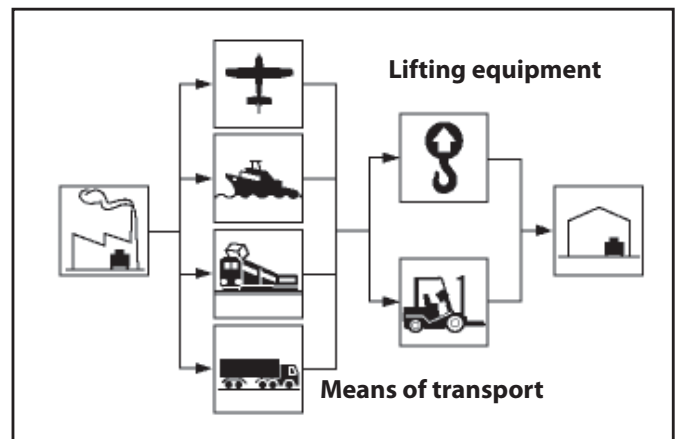


TRANSPORT

Different means of transport may be used, also depending on the destination.

The chart shows the most commonly used alternatives.

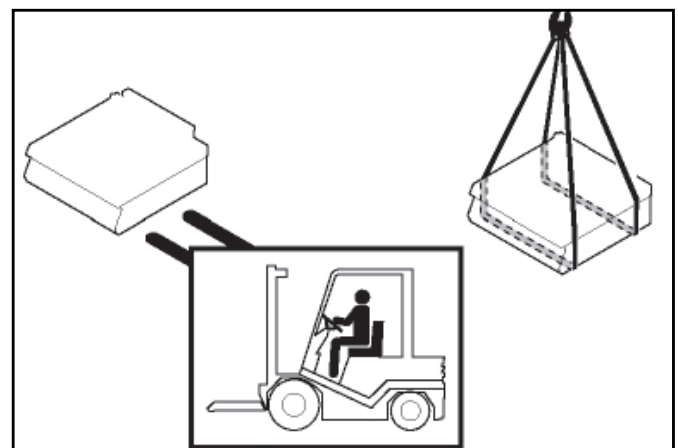
During transport, securely fix the packaging to the means of transport to prevent undesirable shifting.



HANDLING AND LIFTING

The appliance may be handled using fork-lift or hook equipment of suitable load-carrying capacity. Before lifting, check the position of the centre of gravity of the load.

IMPORTANT: When engaging the lifting device, watch out for the intake and outlet pipes.



INSTALLING THE APPLIANCE

All installation stages must be considered right from production of the general layout.

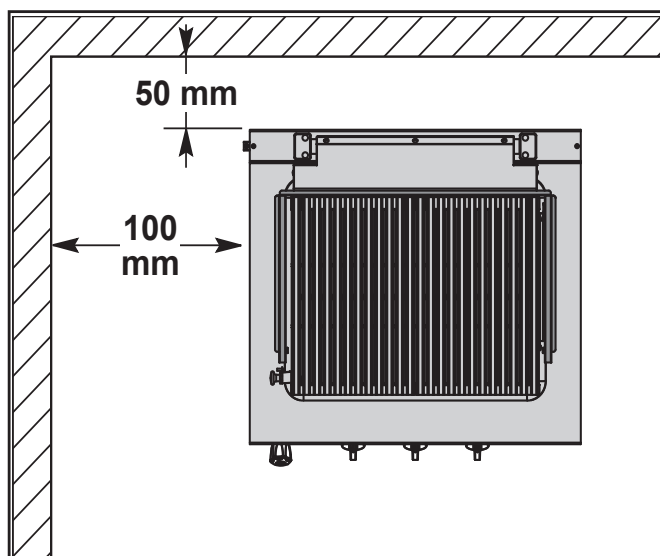
Before starting these stages, as well as deciding the place of installation, if necessary, the person authorised to carry out these operations must organise a "safety plan" to protect the people directly involved, as well as ensure strict compliance with all legal requirements, especially those relating to mobile work-sites.

The place of installation must be provided with all the connections needed to supply the appliance and dispose of the production residues. It must be suitably lit and must meet all legal health and hygiene requirements to prevent any food contamination.

If necessary, find the exact position of each individual appliance or subassembly and mark the coordinates to place them correctly (see explanatory diagram).

IMPORTANT: The unit is not suitable for built-in installation.

WARNING: Do not install the unit next to walls made of flammable material.



WARNING: Do not install the unit on uneven, soft or sloped floors.

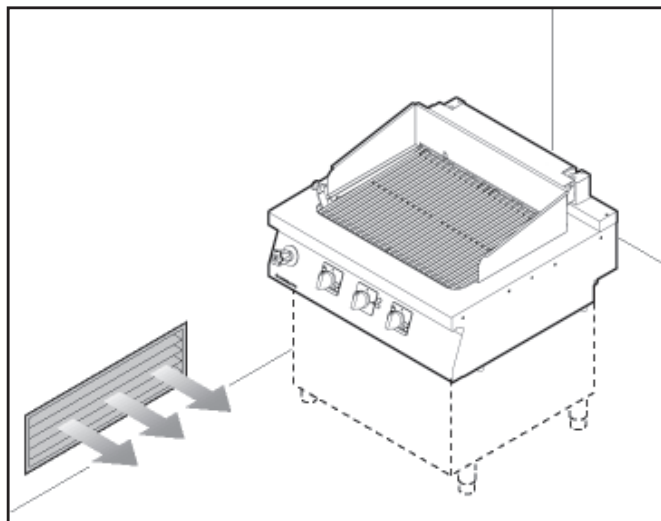
WARNING: Install at a distance of no less than 50 mm from the rear wall and no less than 100 mm from the side wall.

The installation must be in accordance with the applicable legislation, regulations and specifications in the country of use.

ROOM VENTILATION

WARNING: Air inlets are required in the room where the appliance is installed to ensure a proper operation of the appliance and to exchange the air in the room.

WARNING: The air inlets should be of appropriate size, protected by gratings, and placed so that they cannot be obstructed.



BANK ASSEMBLY OF APPLIANCES

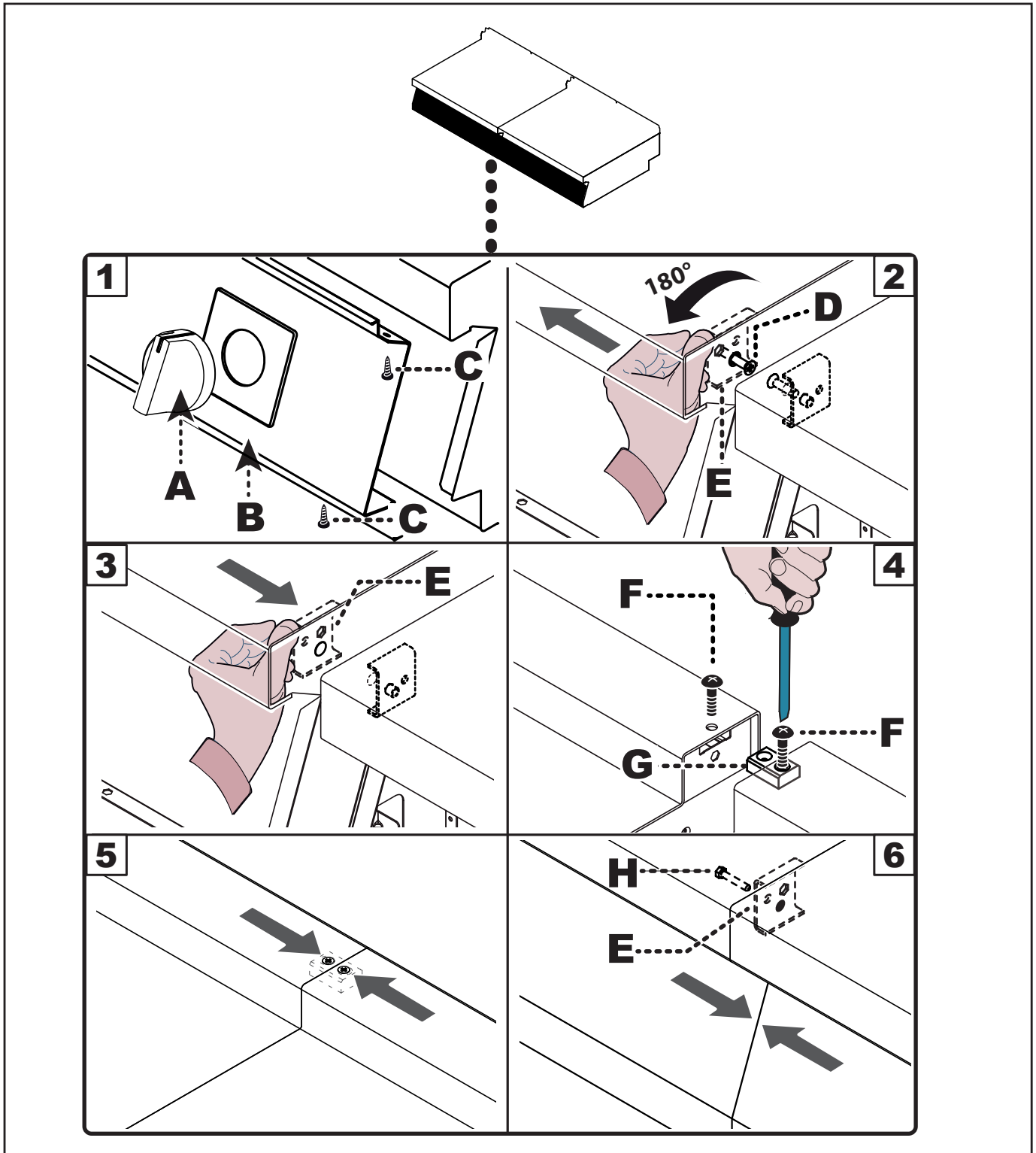
To assemble appliances in banks (side by side) proceed as described below.

- 1) Pull off the knobs (**A**).
- 2) Undo the screws (**C**) and remove the control panels (**B**).
- 3) Undo the screw (**D**) and turn the bracket (**E**) of 180° anti-clockwise.
- 4) Connect the appliances using the screws (**F**) and the bracket (**G**) (rear part).

5) Connect the appliances using the screw (**H**) (supplied) and the bracket (**E**) (front part).

6) After completing the operation, fit the control panels (**B**) and the knobs (**A**) back in place.

A variety of optional installation kits are available for arranging appliances in banks (see the "general catalogue"):



ELECTRICAL CONNECTION

! WARNING: The connection must be made by authorised, skilled personnel, in accordance with the applicable legal requirements, using appropriate and specified materials. The appliance is supplied with operating voltage of 400V/3N, which can be switched to 230V3~ (see next section).

Direct connection to the mains requires a device ensuring disconnection from the mains, with a contact opening distance that allows for complete disconnection under the conditions of overvoltage category III, in compliance with the installation rules.

! HAZARD: Before doing any work, turn off the general power supply.

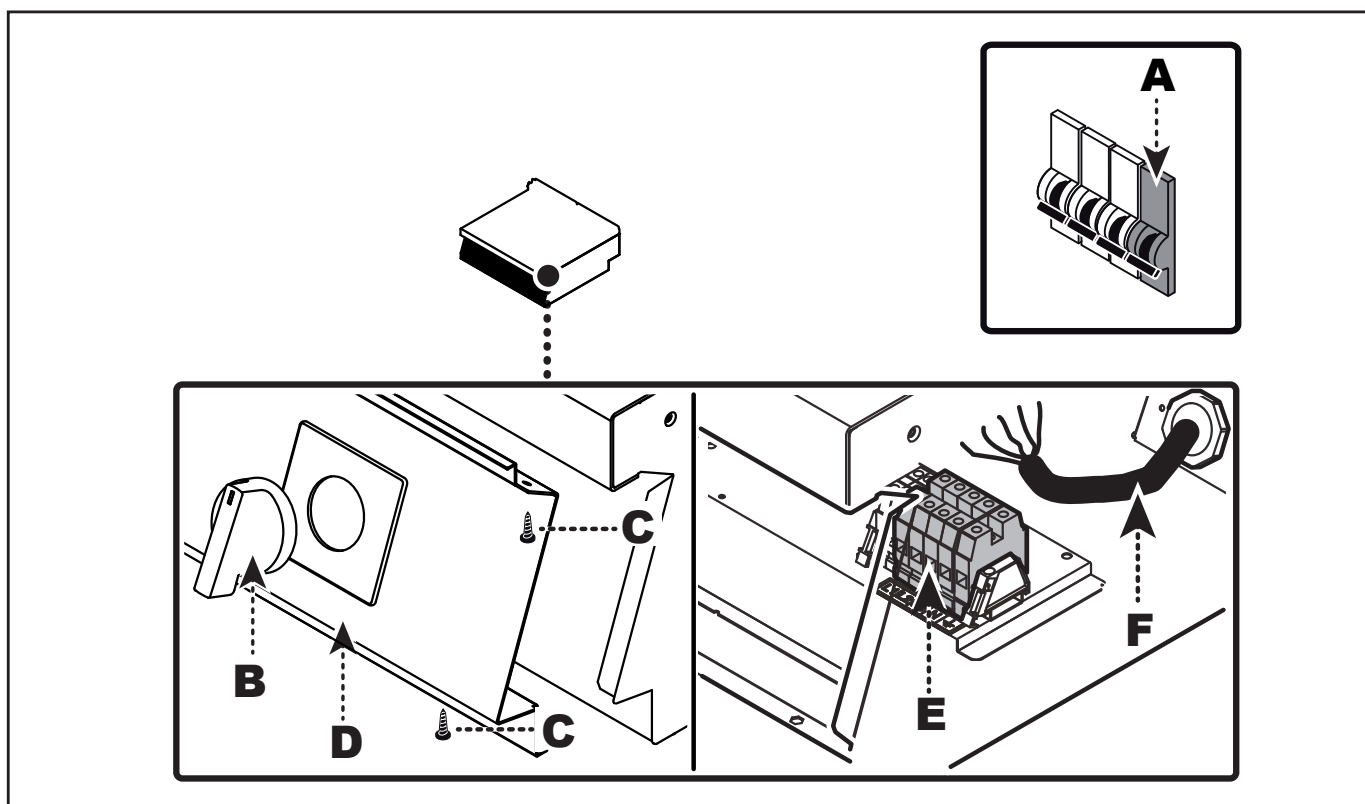
Connect the appliance to the mains power supply as follows:

- 1) If not already in place, install an automatic switch-disconnector (A) close to the appliance, with the following characteristics:
 - Thermal release (see table in the Annex section for adjustment instructions).
 - Reed switch curve B (IEC 60898-1).
 - Residual current release set at 30 mA

- 2) Pull off the knobs (B).
- 3) Undo the screws (C) and remove the control panel (D).
- 4) Connect the switch-connector (A) to the terminal board (E), as shown in the figure and in the wiring diagram at the end of the manual; use a cable with the following specifications:
 - Weight: \geq than H05RN-F (designation 245 IEC 57).
 - Operating temperature: $\geq 70^{\circ}\text{C}$.

! WARNING: When connecting, pay attention to the neutral and earth cable connection.

- 5) Tighten the cable gland (F).
- 6) After completing the operation, fit everything back in place.



CONVERSION OF POWER SUPPLY

NOTE: The appliance is supplied at an operating voltage of 400V/3N (indicated on the sticker applied to the nameplate); the conversion to 230V/3 can be carried out as described below.

! HAZARD: Before doing any work, turn off the general power supply.

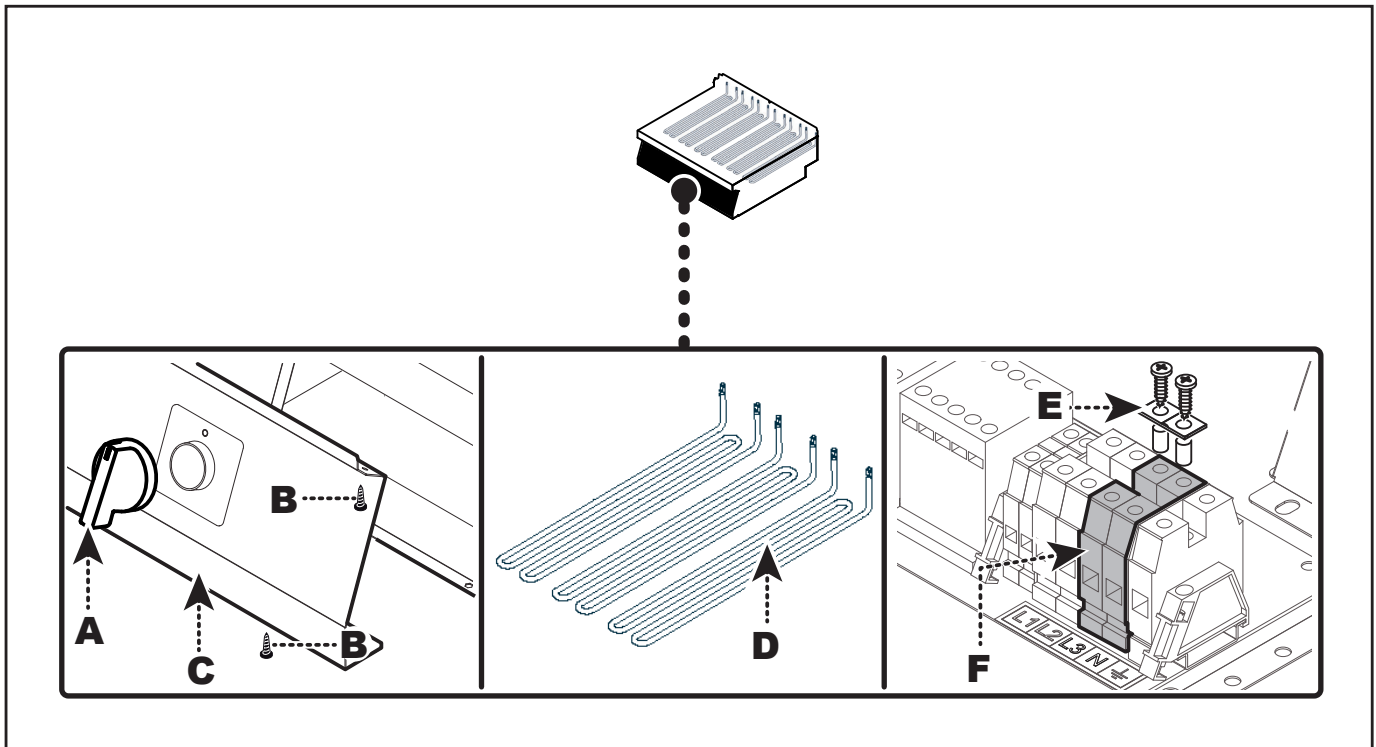
1) Pull off the knob (A).

2) Undo the screws (B) and remove the control panel (C).

3) Modify the connections to the heating element terminals (D) as shown in the wiring diagram at the end of the manual.

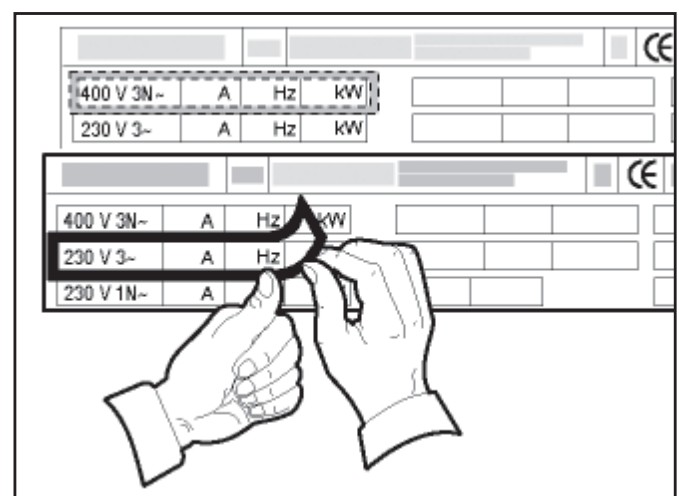
4) Fit the jumper (E) to make the electrical connection of the terminals (F).

5) After completing the operation, fit everything back in place.



6) Remove the test voltage sticker from the nameplate and apply the new one to highlight the voltage being used.

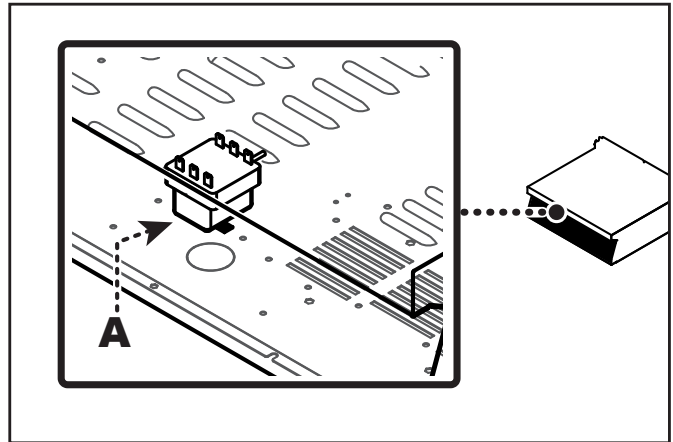
NOTE: After completing the operation, check for any faults.



RESETTING THE APPLIANCE

If the safety thermostat trips, the appliance needs to be reset to the initial working conditions as follows.

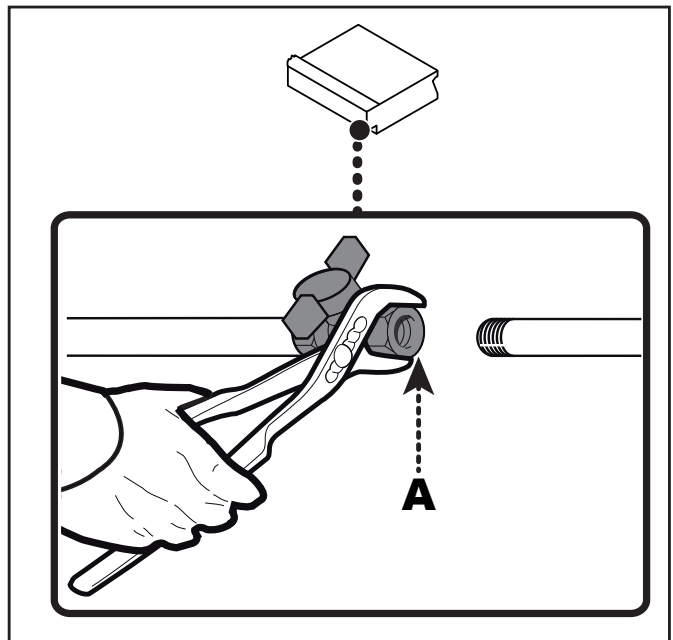
- 1) Press button **(A)** located under the equipment to turn the electrical power supply back on.



WATER CONNECTION

To make the connection, connect the mains line to the connection pipe of the appliance, fitting a shut-off tap **(A)** for the gas supply cut-off when necessary. Easily accessible filters must be fitted downstream of the tap.

i IMPORTANT: The appliance must be supplied with drinking water having the characteristics shown in the table.



(*) If the intake pressure exceeds 3 bar fit a pressure reducer.

Description	Value
Pressure	150÷300 kPa (1.5÷3 bar) (*)
pH	7÷7.5
Conductivity	<200 mS/cm
Hardness	9÷13°C (5÷7°d, 6.3÷8.8°e, 90÷125 ppm)
Salt and metallic ion content	
Chlorides	<30 mg/l
Sulphates	<40 mg/l
Iron	<0.1 mg/l
Copper	<0.05 mg/l
Manganese	<0.05 mg/l

TESTING THE APPLIANCE

⚠ WARNING: Before commissioning the appliance, the system must be tested to assess the operating conditions of every single component and detect any anomalies. In this stage, it is important to check that all health and safety requirements are strictly adhered to.

The following checks should be carried out to test the system:

1) Check that the mains voltage is the same as that of the appliance.

2) Operate the automatic switch-disconnector to check the connection to the power supply.

3) Check that the safety devices are operating correctly.

If necessary, after testing, train the user by providing all skills required to safely commission the appliance, in accordance with applicable legal requirements.

ADJUSTMENTS

INSTRUCTIONS AND WARNINGS FOR ADJUSTMENTS

The appliance main functions do not require any special adjustments by qualified staff except for the settings made during use.

PART REPLACEMENT

INSTRUCTIONS AND WARNINGS FOR PART REPLACEMENT

The appliance does not require the replacement of operating components by qualified staff except for the replacement of standard parts, which can be carried out by the user.

APPLIANCE DECOMMISSIONING, SCRAPPING AND DISPOSAL



NOTE: Read the following section of the “user instruction manual” carefully before replacing any part:

– Hazards and safety provisions during decommissioning.

When decommissioning the appliance, a set of procedures should be carried out to ensure that the appliance and its components are not a hindrance and are not easily accessible.

To prevent the appliance from posing risks to people or the environment, disconnect and disable all energy sources (electricity, etc.), and drain any liquids (lubricants, oils, etc.).

Place the appliance in a suitable and not easily accessible area, with barriers to prevent anyone from accessing it.

When scrapping, sort all components by chemical characteristics and dispose of them separately in accordance with the relevant applicable laws.

i IMPORTANT: Never dump non-biodegradable materials, lubricating oils and non-ferrous metal components (rubber, PVC, etc.) in the environment. Dispose of them in accordance with the applicable laws.

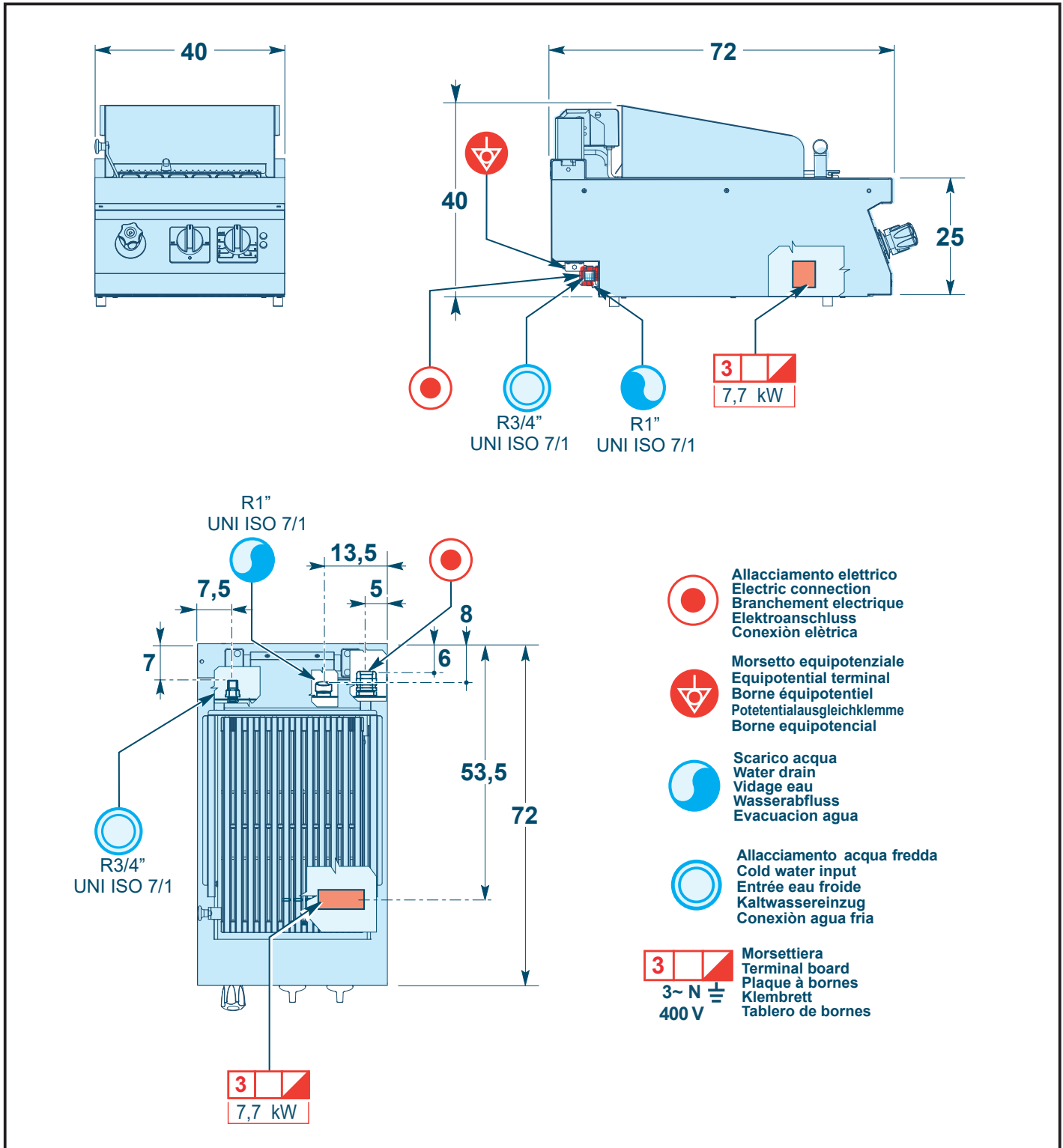
ALLEGATI - ANNEXES

Modello Model	Potenza Power	Dati elettrici - Electrical data		
		Tensione - Voltage	Frequenza - Frequency	Corrente - Current
OSOGRE	3,9 kW	400 V3~N / 230V~3	50-60 Hz	6 A(400V3N) 10 A (230V3)

- La massima pressione sonora è inferiore a 70 dB.
- Peso netto = 50 Kg.

- Maximum sound pressure is no higher than 70 dB.
- Net Weight = 50 Kg

SCHEDA ALLACCIAMENTO - CONNECTION CARD

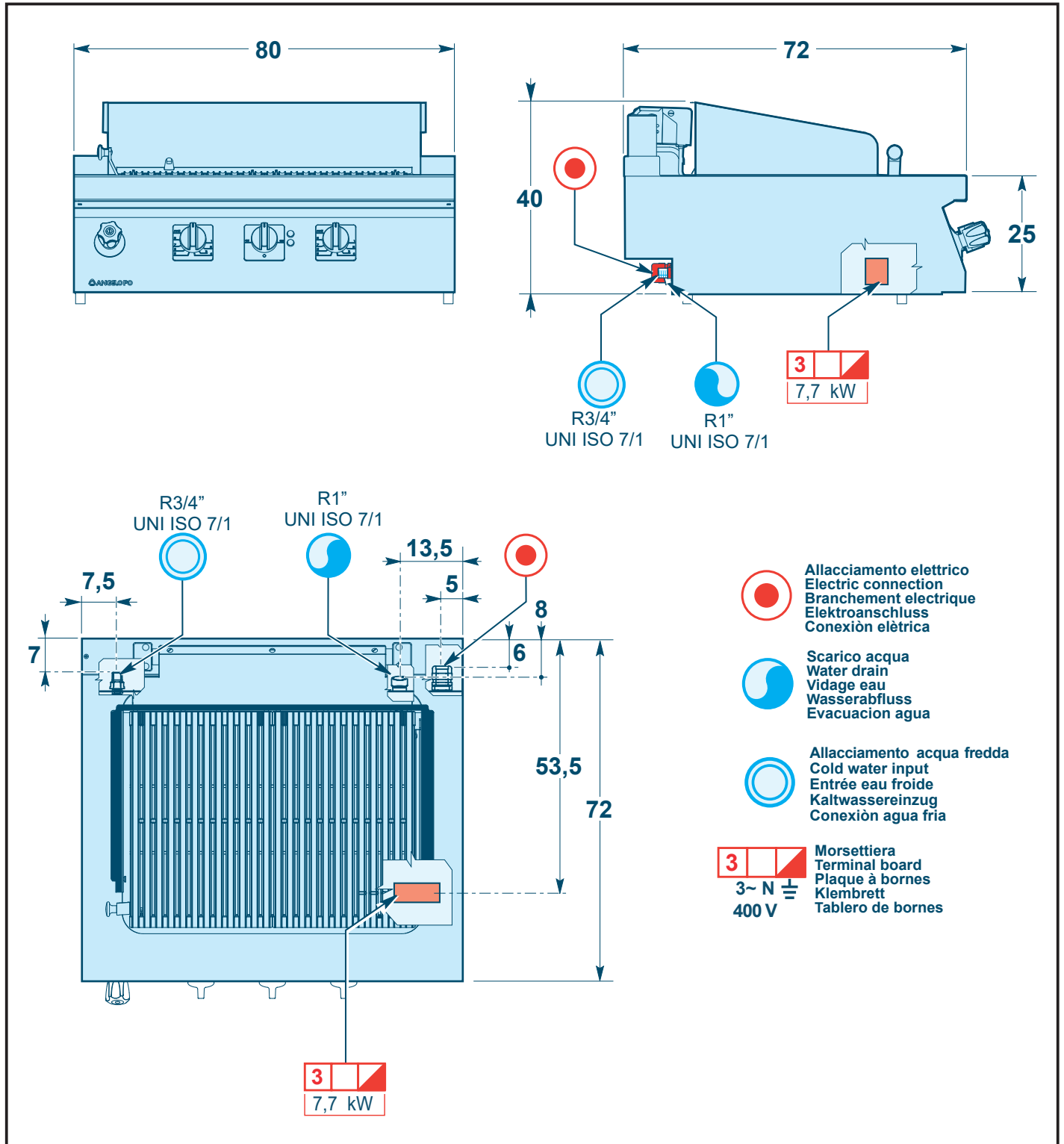


Modello Model	Potenza Power	Dati elettrici - Electrical data		
		Tensione - Voltage	Frequenza - Frequency	Corrente - Current
1S0GRE	7,7 kW	400 V3~N / 230V~3	50-60 Hz	12 A(400V3N) 20 A (230V3)

- La massima pressione sonora è inferiore a 70 dB.
- Peso netto = 50 Kg.

- Maximum sound pressure is no higher than 70 dB.
- Net Weight = 50 Kg

SCHEDA ALLACCIAMENTO - CONNECTION CARD

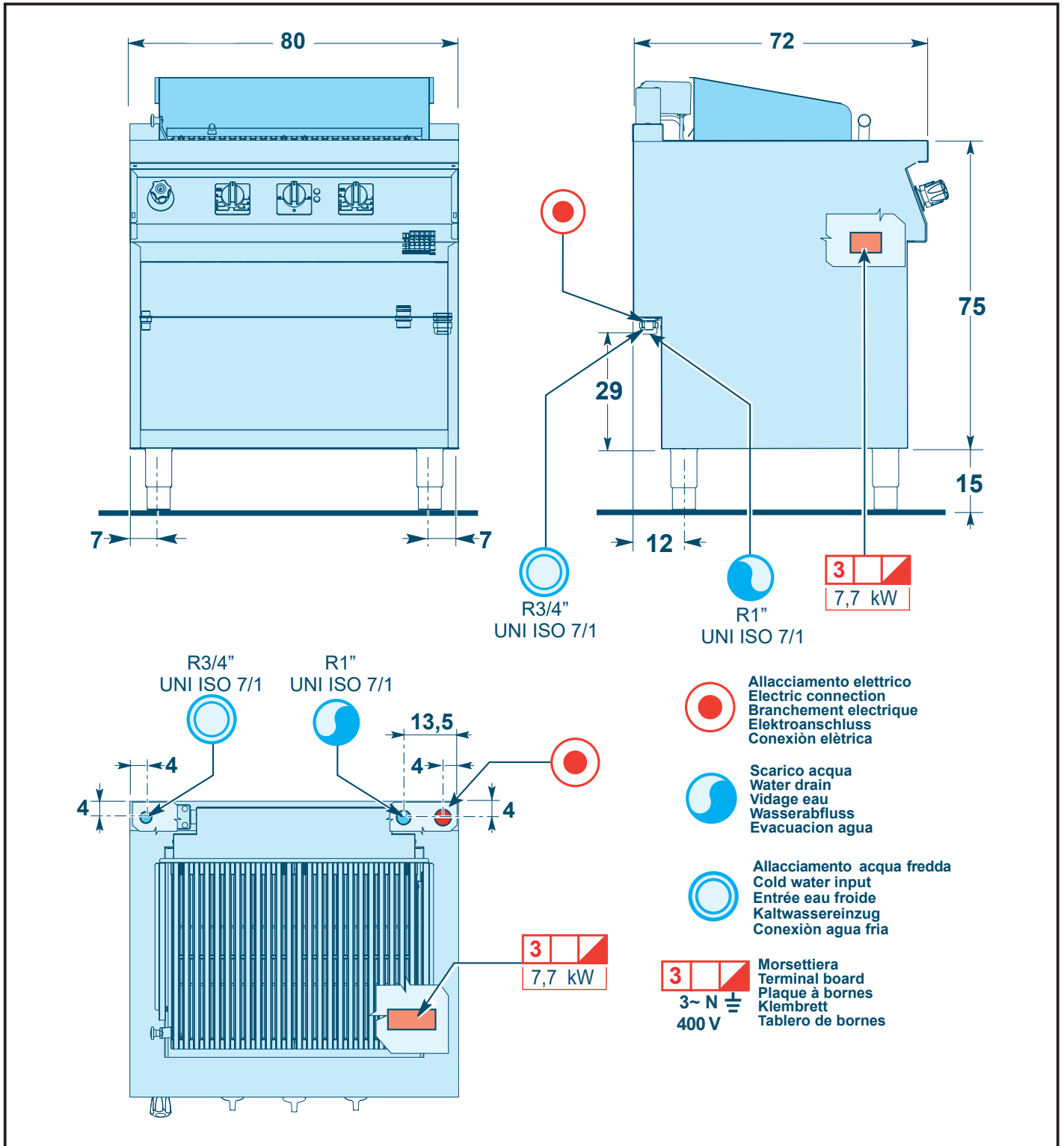


Modello Model	Potenza Power	Dati elettrici - Electrical data		
		Tensione - Voltage	Frequenza - Frequency	Corrente - Current
1S1GRE	7,7 kW	400 V3~N / 230V~3	50-60 Hz	12 A(400V3N) 20 A (230V3)

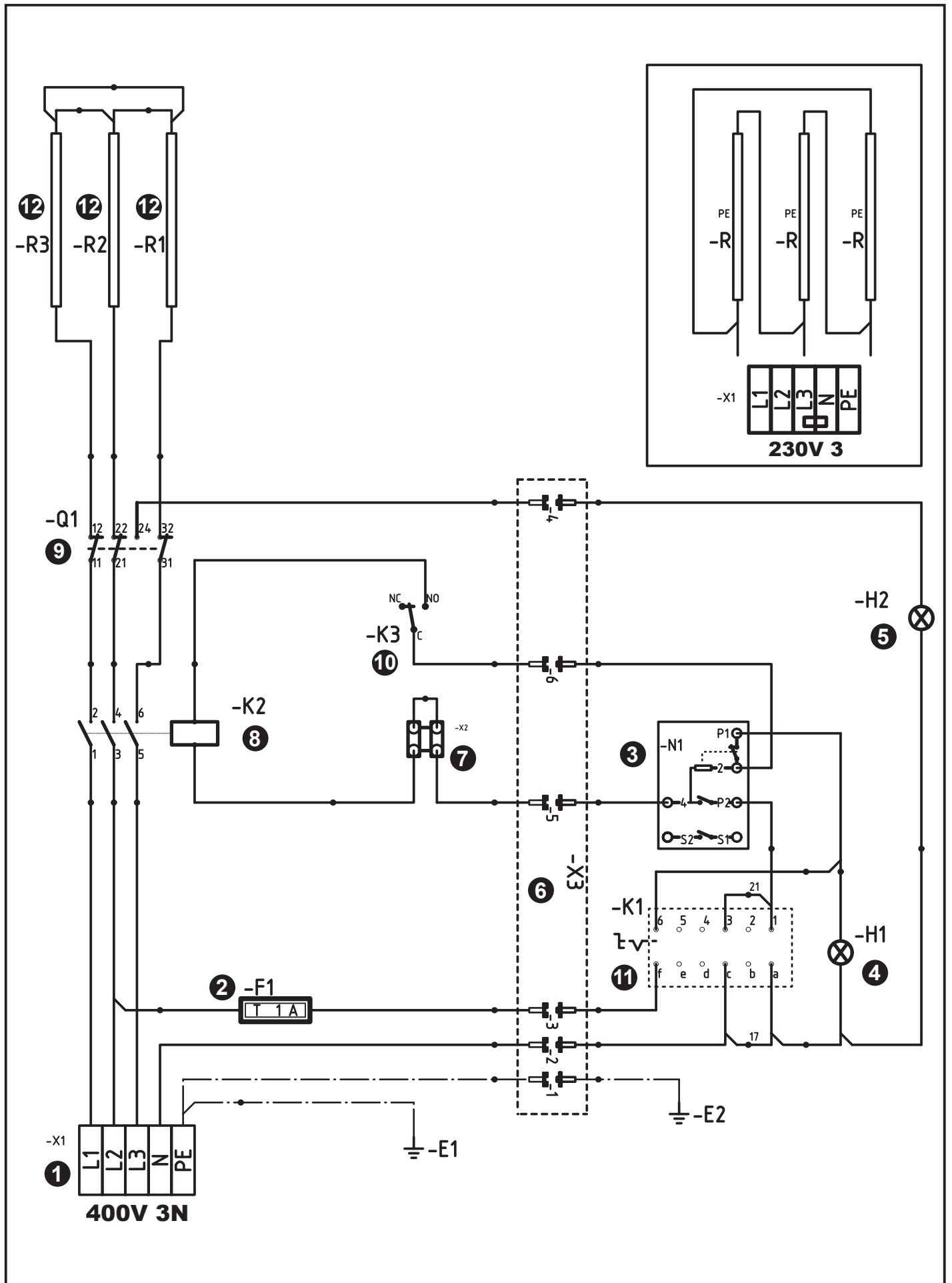
- La massima pressione sonora è inferiore a 70 dB.
- Peso netto = 50 Kg.

- Maximum sound pressure is no higher than 70 dB.
- Net Weight = 50 Kg

SCHEDA ALLACCIAMENTO - CONNECTION CARD



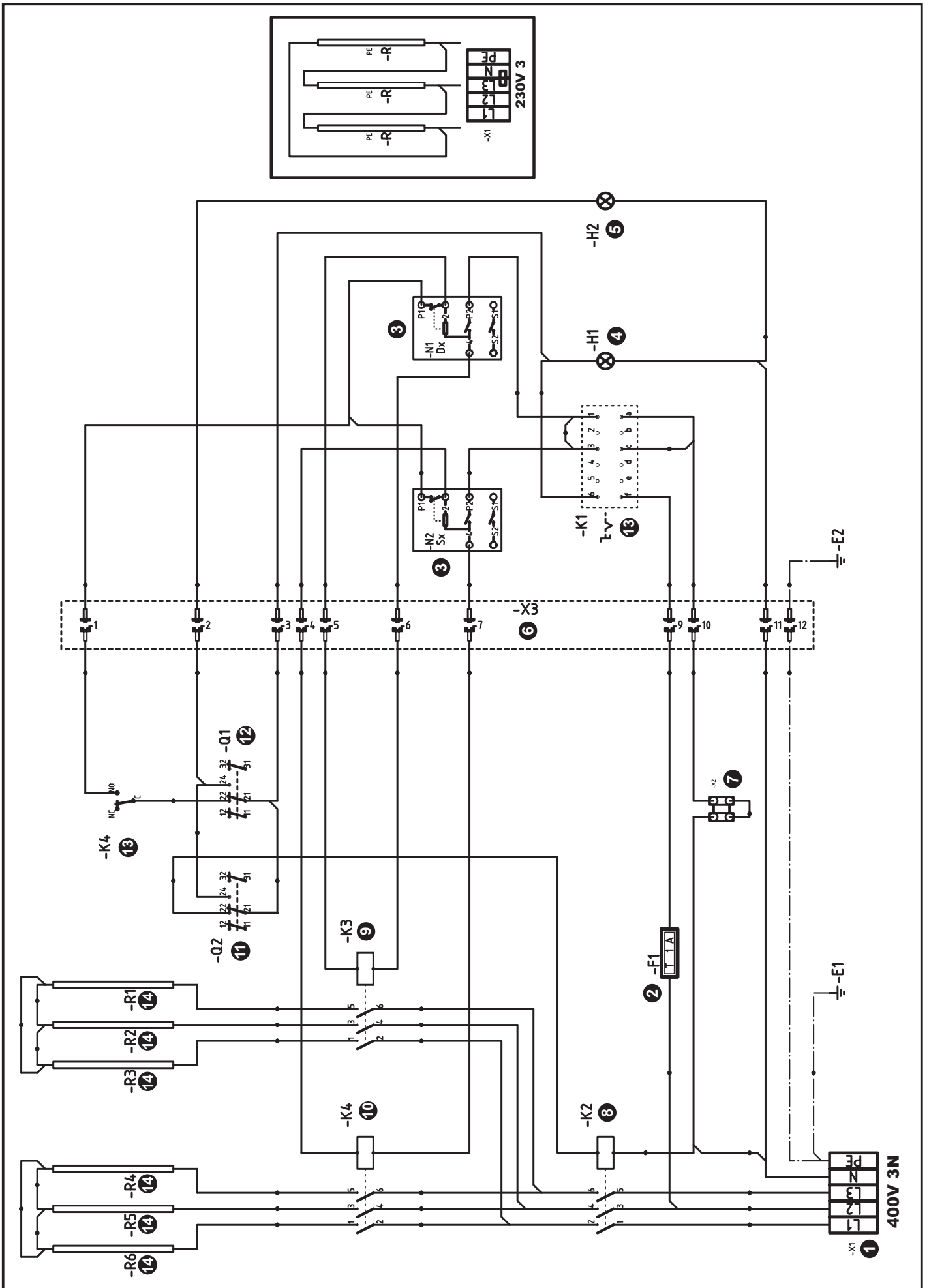
SCHEMA ELETTRICO (0S0GRE) - ELECTRIC DIAGRAM (0S0GRE)



SCHEMA ELETTRICO (OSOGRE) - ELECTRIC DIAGRAM (OSOGRE)

- 1) Morsettiera - Terminal board
- 2) Fusibile 1A - Fuse 1A
- 3) Regolatore di potenza - Power regulator
- 4) Lampada spia verde - Green pilot light
- 5) Lampada spia rossa - Red light
- 6) Connettore 6 poli - 6-pin connector
- 7) Morsetto taglio potenza - Power cut-off terminal board
- 8) Contattore lavoro - Heating contactor
- 9) Termostato a ripristino automatico - Auto-resetting thermostat
- 10) Microinterruttore finecorsa - Limit stop microswitch
- 11)Commutatore 4 posizioni - 4-setting switch
- 12) Resistenza - Heating element

SCHEMA ELETTRICO (1S0GRE - 1S1GRE) - ELECTRIC DIAGRAM (1S0GRE - 1S1GRE)



SCHEMA ELETTRICO (1S0GRE - 1S1GRE) - ELECTRIC DIAGRAM (1S0GRE - 1S1GRE)

- 1) Morsettiera - Terminal board
- 2) Fusibile 1A - Fuse 1A
- 3) Regolatore di potenza - Power regulator
- 4) Lampada spia verde - Green pilot light
- 5) Lampada spia rossa - Red light
- 6) Connettore 12 poli - 12-pin connector
- 7) Morsetto taglio potenza - Power cut-off terminal board
- 8) Contattore generale - General contactor
- 9) Contattore lavoro destro - Right heating contactor
- 10) Contattore lavoro sinistro - Left heating contactor
- 11) Termostato di sicurezza - Safety thermostat
- 12) Termostato a ripristino automatico - Auto-resetting thermostat
- 13) Microinterruttore finecorsa - Limit stop microswitch
- 14) Resistenza - Heating element



Angelo Po Grandi Cucine S.p.A. con socio unico - Sede Centrale
s.s. Romana Sud 90/F - 41012
Carpi (Mo) - Italy
Tel: +39 059 639411
Fax: +39 059 642499
www.angelopo.com

IT - È vietata la riproduzione, anche parziale, di questo documento senza il consenso del fabbricante. Egli è impegnato in una politica di continuo miglioramento e si riserva il diritto di modificare questa documentazione senza l'obbligo di preavviso purché ciò non costituisca rischi per la sicurezza.

GB - Even partial reproduction of this document without the constructor's consent is forbidden. The constructor is committed to a policy of continuous improvement, and reserves the right to update this documentation without notice provided this does not involve safety risks.

DE - Die vollständige oder teilweise Reproduktion dieses Dokuments ohne die Zustimmung des Herstellers ist verboten. Der Hersteller behält sich im Rahmen seiner Politik der kontinuierlichen Verbesserung das Recht zu Änderungen an dieser Dokumentation vor, ohne zu einer Benachrichtigung verpflichtet zu sein, sofern hierdurch die Sicherheit nicht beeinträchtigt wird.

FR - La reproduction, même partielle, de ce document est interdite sans le consentement du constructeur. Dans le but d'améliorer son produit, le constructeur se réserve le droit de modifier cette documentation, sans préavis, pourvu que cela ne constitue pas de risques pour la sécurité.

ES - Está prohibida la reproducción, incluso parcial, del presente documento sin la autorización expresa del constructor. El constructor, en la óptica de mejorar continuamente sus productos, se reserva el derecho a modificar esta documentación sin que por ello esté obligado a dar previo aviso y siempre que las modificaciones no representen una fuente de potencial peligro para la seguridad del usuario.