


PRODUKTDATABLAD

FOODTECH SALATBAR

STØRRELSE 14 GN

MODELL SB 14GN / SB HS 14GN

Utviklet og produsert i Norge 



Høykapasitets og høykvalitets salatbar/salatdisplay som er designet, utviklet og produsert i Norge for å tilfredsstille behovene i markedet.

GENERELLE EGENSKAPER:

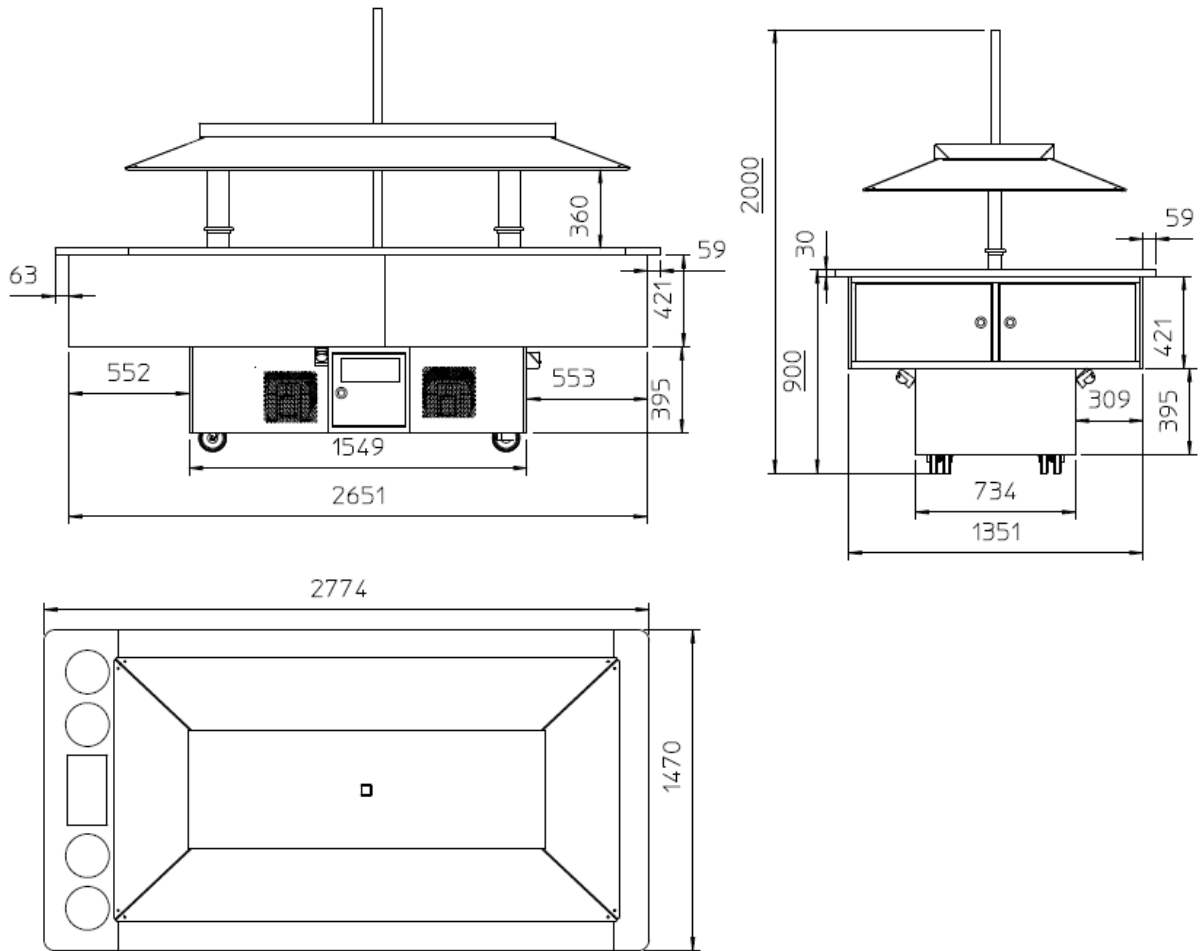
- Solid bunnramme i aluminiumsprofil
- AISI 304 rustfrie våtslipte plater
- Isolasjonsmateriale PUR 32MP, 30 mm tykkelse
- Kuldemedie R290 (Propan), GWP = 3
- Luftkjølt kjøleaggregat. Fordampere trykktestet på 100 Bar
- Høykvalitets kulde- og tekniske komponenter
- Effekt 1,4 kW, 230V 1N
- Digital temperaturregulering med forhåndsprogrammerte avrimingssykluser
- Digitalt ukeur som slår disk av/på etter fastsatte tidspunkter
- LED-lys
- Smalprodusert slik at den kan transporteres gjennom rulleporter i butikk
- Silestone® topplate rundt kjølebrønn
- Leveres med ekstra stikk for eksternt utstyr (NB! Tilkoblet ekstra effekt må totalt ikke overstige tilgjengelig effekt på kurs!)
- Egen vedlikeholds- og serviceluke
- Plass til skåler/ lokk / bestikk i topplate
- Lagringsplass
- Leveres ferdig montert på hjul med lang tilførselskabel og løst støpsel
- Ex tiltak utført etter vurdering av produktets kjølesystem og konstruksjon

Tilvalg:

- Automatisk hev/senk med sensor (Modell: HS)

Vi anbefaler sterkt en årlig service- og vedlikeholdsavtale på salatbar for å sikre optimal drift og rett bruk, i tillegg til å forlenge utstyrets levetid. Man reduserer risiko for uventede driftsstans og driftsproblemer med påfølgende unødige ekstrakostnader og tapt salg.

Dimensjoner:



Dimensjoner:

Høyde: 2000 mm
 Bredde: 1470 mm
 Lengde: 2774 mm
 Vekt: 550 kg

