



Svensktillverkade produkter för effektiv och ekonomisk matberedning!

Stekbord VKF/FB 230V 3-fas

Robusta stekbord för restaurang och storkök



2 olika modeller:

- VKF** Manöverpanel på front
FB Manöverpanel på sidan

4 fot-/benalternativ:

- Pelarfot, fast höjd (standard)**
Pelarfot, höj- och sänkbar
Fyra ben, fast höjd
Fyra ben, höj- och sänkbar

Gjutjärn i stekpannan är det bästa materialet att steka på, använt och uppskattat i århundraden! Många material och beläggningar har provats på senare år, men den gamla sanningen gäller fortfarande – gjutjärn är bäst! Fribergs stekbord har alla utvändiga ytor av slipat rostfritt stål.

STANDARD

- Storlek 25, 35, 40 och 55dm² stekyta.
- Standarddjup 90mm
- 25dm² - en stekzon och en termostat.
- Övriga två stekzoner och två termostater.
- Steglös reglering av värmen.
- Avbalanserat plant lock/avställningsyta.
- Stekyta i gjutjärn.
- Servicevänlig.
- Hygienisk - enkel rengöring.
- Svensktillverkad produkt av hög kvalitet.

TILLVAL

- 25, 40 och 55 finns även som 140mm djup
- Flertal olika stativ, höj- och sänkbara
- Spindelfot för pelare.
- Ingjutningsram vid gjutning av golv.
- Digitalstyrning, mycket energieffektiv.
- Fresh Air System, luftkuliss med fläkt.
- Hyllor för stekspadar m.m.
- Uppvärmningsbar avställningsyta.
- Valbar spänning 230V/400V/440V/480V.
- Vägghängt eller bänkversion.

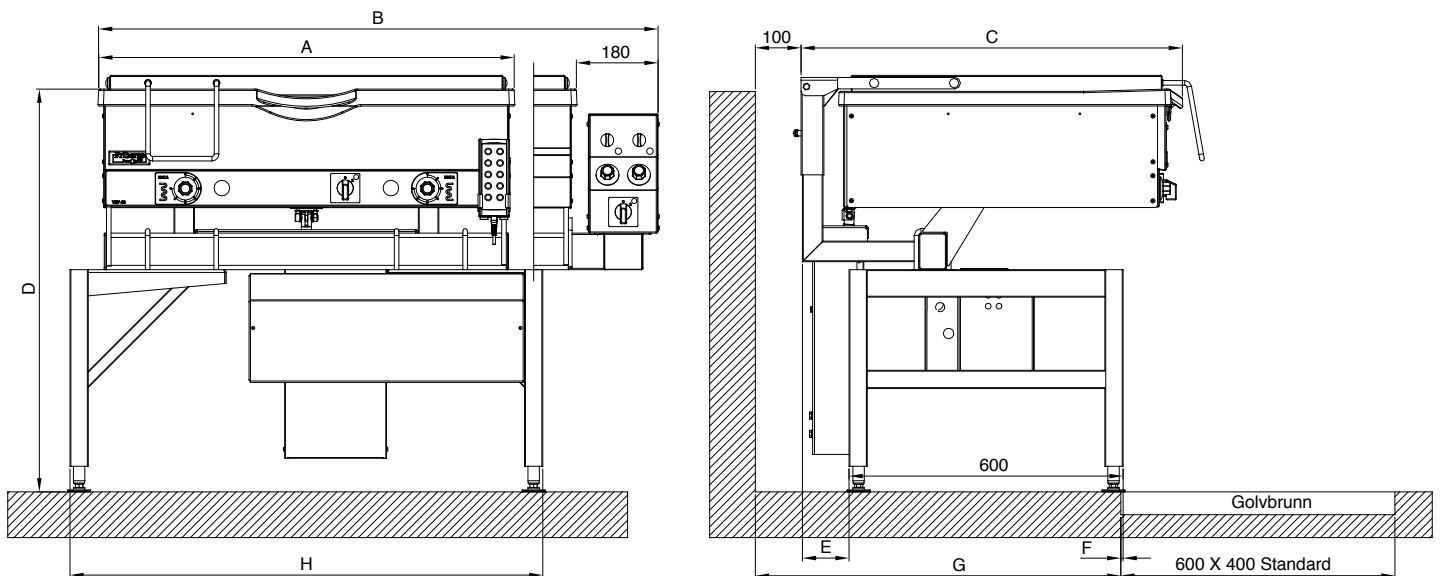
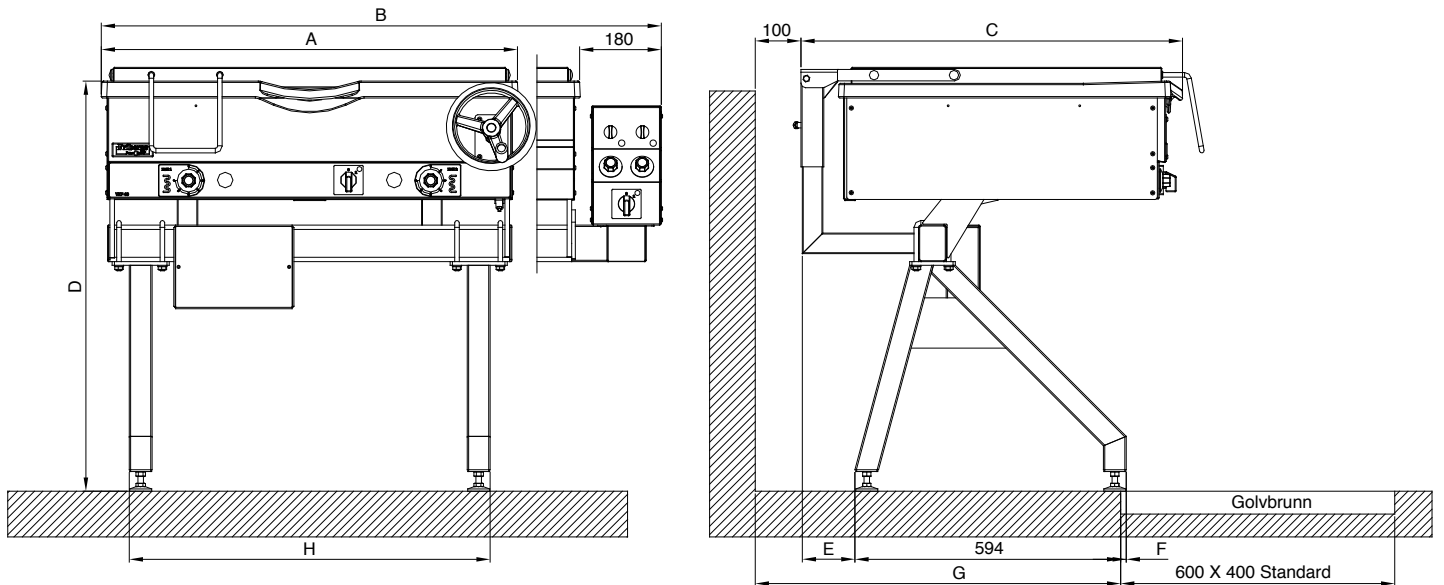
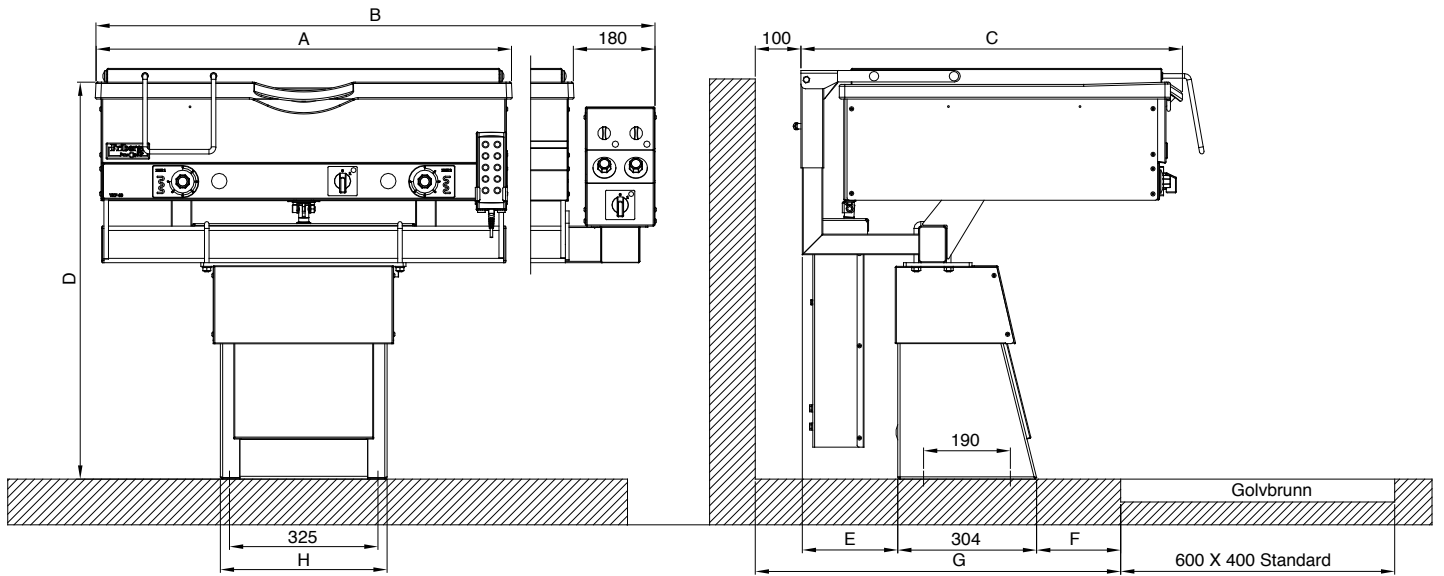
Rejäl • Snabb • Driftsäker • Kraftfull • Slitstark



Fribergs Verkstäder AB • Håkantorps, 534 96 VARA

Tel: +46 (0)512-300040 • Fax: +46 (0)512-60100 • info@fribergs.se • www.fribergs.se

MÄTTSKISSER



MÅTTUPPGIFTER I MM

Storlek	Bentyp	A	B	C	D	E	F	G	H
25	Pelare Fast / Hög- & Sänk	700	880	753	897 ⁽¹⁾	153	159	710	370
35		855	1035	753		153	159	710	
40		910	1090	835		218	184	800	
55		1190	1370	835		218	184	800	
25	4 ben Fast höjd	700	880	753	896	53	-12 ⁽²⁾	710	570
35		855	1035	753		53	-12 ⁽²⁾	710	725
40		910	1090	835		118	-37 ⁽²⁾	800	790
55		1190	1370	835		118	-37 ⁽²⁾	800	1070
25	4 ben Hög- & Sänk	700	880	753	840-1052	40	-30 ⁽²⁾	710	825
35		855	1035	753		40	-30 ⁽²⁾	710	980
40		910	1090	835		105	-5 ⁽²⁾	800	1035
55		1190	1370	835		105	-5 ⁽²⁾	800	1315

⁽¹⁾ Hög- och sänkbar pelare 840-1052 mm.

⁽²⁾ Golvbrunnens bakkant går in mellan benen på stekbord med 4 ben.

TEKNISKA DATA

Storlek (dm ²)	Stekyta ⁽¹⁾ (mm)	Effekt (kW)	Element x effekt (W)	Termostat (°C)	Säkring (A)	Nettovikt (kg)	Bruttovikt (kg)
25	500x450	6	3 x 2000	50-300	16	165	180
35	650x450	9	6 x 1500		25	195	210
40	720x550	12,6	2 x 2300 4 x 2000		32	215	230
		13,8 ⁽²⁾	6 x 2300		35		
		14,7 ⁽²⁾	2 x 2750 4 x 2300		40		
		16,5 ⁽²⁾	6 x 2750		45		
55	1000x550	13,8 ⁽²⁾	6 x 2300		35	265	280
		14,7 ⁽²⁾	2 x 2750 4 x 2300		40		
		16,5 ⁽²⁾	6 x 2750		45		

Ovan specifikation avsedd för 3-fas 230V, 50Hz.

Bruttovikt anges inklusive emballage.

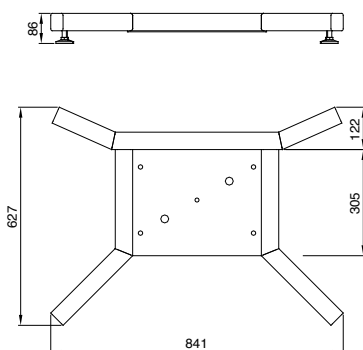
⁽¹⁾ Stekbord i storlek 25, 40 och 55 finns med steklåda 90mm eller 140mm djup. 35-storlek alltid 90mm.

⁽²⁾ Tillbehör, högre effekt.

TILLBEHÖR

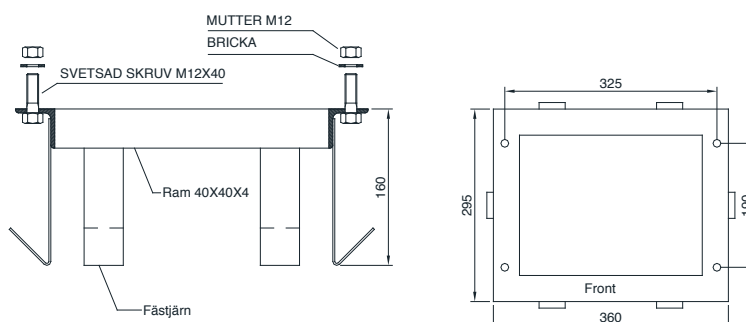
Spindelfot VKF/FB

För pelarfot. OBS! Foten höjer bordet med 25mm.



Ingjutningsram

För pelarfot.



STEBBORD VKF/FB – FRIBERGS KLASSISKA STEKBORD

Alla borden tillverkas helt i Sverige med hög noggrannhet och säker funktion för lång livslängd. Borden är omsorgsfullt isolerade för bästa möjliga energieffektivitet och arbetsmiljö.

1 stekzon på det minsta bordet och två på de större som då ger möjlighet att steka på ena sidan och varmhålla på den andra. Kan även kompletteras med en uppvärmd avställningsyta monterad på sidan.

Alla Fribergs stekbord har elektriska rörelselement som är tätt monterade under stekytan med hjälp av rostfria värmereflekterande fjäderplåtar. Detta bidrar till en snabb och jämn värme över stekytan. Termostaterna regleras steglöst för varje zon. Elementen är monterade bakifrån och mycket enkla att funktionsmätas och vid behov byta ut.



I standardutförande har stekborden en fast fotpelare, finns även i utföranden med fristående 4 ben eller motsvarande fotpelare/ben med elektrisk höj- och sänkning.

FRIBERGS DIGITALA STEKBORD: Som tillval kan man modernisera den klassiska gjutjärnspannan med sidopanel med digital regulator istället för termostater. Detta ger mycket hög energieffektivitet och mycket noggrann temperaturreglering. En tydlig tvåradars display talar om både önskad temperatur samt aktuell temperatur. Man ser även tydligt om zonen jobbar eller inte.

Digitalborden har samma starka element som de vanliga stekborden, men känsligare temperaturavkänning och snabbare och noggrannare reglering.

MARINT UTFÖRANDE: Stekbord anpassade för de krävande förhållandena till sjöss eller offshore. Funktioner och utförande motsvarande de vanliga modellerna, men samtliga har övertemperaturskydd och finns för 400V, 440V och 480V.



FRIBERGS FRESH AIR SYSTEM: Fribergs har i många år monterat friskluftsutblås som tillval till våra marina stekbord. Nu har tekniken vidareutvecklats för att även finnas i storköken. En fläktenhet med steglöst luftflöde ser till att blåsa en luftkuliss i framkant av bordet bakåt upp mot fläkten. Detta reducerar kraftigt värmestrålningen och stänket från stekbordet gentemot användaren. Detta förbättrar kraftigt arbetsmiljön för den som står längre stunder och steker. Fläktenheten monteras antingen på stekbordet eller bredvid på väggen, och startas automatiskt när huvudströmbrytaren på stekbordet slås på. Reglerbar effekt eller möjlighet att stänga av. Enkelt att plocka isär för rengöring. Hjälper stekoset att blåsa upp i fläkten och minskar stänk på operatör och golv.