



Traditionally Innovative

FOODTECH[®]
INTERIØR OG STORKJØKKEN

PICO



NO

V02-12-2017

Det er svært viktig at denne bruksanvisningen oppbevares sammen med maskinen for lett tilgjengelighet. Dersom denne maskinen selges eller overføres til en annen bruker, pass på at bruksanvisningen gis videre slik at den nye brukeren kan gjøres kjent med funksjonen og advarslene forbundet med den.



Disse advarslene er gitt for din og andres sikkerhet. Vi vil derfor be deg lese dem nøye før du installerer og bruker maskinen.

Denne maskinen er utviklet til bruk av autoriserte voksne. Forsikre deg derfor om at barn ikke kommer i kontakt med den eller bruker den som leketøy.

Denne maskinen er tiltenkt utelukkende til profesjonell bruk.

Det er farlig å endre eller prøve å forandre på denne maskinens spesifikasjoner.

Når denne maskinen er installert, påse at den ikke står på strømkabelen.

Følg instruksjonene som er gitt for bruken av den.

Denne maskinen må lagres og brukes innendørs, beskyttet mot fuktighet og varme.

Denne maskinen må opplyses tilstrekkelig før bruk.

Støynivået for denne maskinen overstiger ikke 75 dB(A) i samsvar med EN ISO 3744.

Denne maskinen må brukes av én person om gangen (med mindre annet er spesifisert).

Denne maskinen er tiltenkt for å skjære i bakt brød som er avkjølt.



Denne maskinen er ikke tiltenkt følgende brødtyper og følgende stoffer:

- varmt brød, gammelt brød,
- frossent eller delvis tint brød,
- fullkornbrød med hard skorpe og andre typer brød med hard skorpe,
- rugbrød,
- uspiselige produkter som tre, plast og lignende materialer,
- all mat som ikke er inkludert i kategorien brød og kake.

Maskinen kan bli skadet ved skjæring i brød eller materiale som maskinen ikke er beregnet på.



Alltid koble fra nettet før maskinen rengjøres utvendig/innvendig og når vedlikeholdsarbeid utføres.

Denne maskinen er tung. Sørg for å følge alle nødvendige sikkerhetsregler når den håndteres.

1 Tekniske spesifikasjoner

	PICO 450	PICO 450 M
Høyde (mm)	773	773
Høyde med deksel (mm)	880	880
Høyde med sokkel (mm)	1393	1393
Høyde med sokkel og deksel (mm)	1500	1500
Bredde (mm)	685	685
Dybde (mm)	682	682
Lengde på inngangskanal (mm)	300	290
Bredde på inngangskanal (mm)	440	440
Høyde på inngangskanal (mm)	180	180
Emballasje (mm)	800 x 860 x 800	800 x 860 x 800
Nettvekt (kg)	105	115
Nettvekte + emballasje (kg)	125	135
Nominell motoreffekt (kW)	0,49	1,5
Type motor	Enfaset eller trefaset	Trefaset
220 V–50 Hz (A)	5	-
380 V–50 Hz (A)	3,2	3,2
Kapasitet (brød/time)	< 200	< 200
Støynivå (dB)	< 75	< 75

Kraftig motor	tilleggsutstyr
Sokkel med hjul	tilleggsutstyr
Sikkerhetsdeksel bak	tilleggsutstyr
Sikkerhetsdeksler foran og bak	tilleggsutstyr
Spesiell farge	tilleggsutstyr
Spesielle blad	Tilleggsutstyr
JACFIX	Tilleggsutstyr

2 Informasjon om deler som er i direkte kontakt med deig.

Innmatingsbord: RUSTFRITT STÅL 430

Brødskyver: RUSTFRITT STÅL 430

Brødholder: RUSTFRITT STÅL 430

Blad: Stål

Utmatingsbord: RUSTFRITT STÅL 430

Pose-enhet: RUSTFRITT STÅL 430

1 Pakke opp maskinen:

Maskiner leveres fra fabrikken på paller, er festet med stropper og beskyttet med papp. Først må emballasjen inspiseres og eventuell skade som er skjedd under transport, rapporteres direkte til speditøren.

- A. Fjern pappen og emballasjeposen fra maskinen.
- B. Fjern stroppene og vær spesielt forsiktig når de løsner ved kutting.
- C. Løsne maskinen fra pallen ved å fjerne treplankene som kiler fast føttene.
- D. Løft maskinen fra pallen. Pass på at du gjør dette med minst to personer for å senke den så forsiktig som mulig til gulvet.
- E. Monter den justerbare pose-enhetsstopperen til pose-enheten (fig.10, nr. 8).

Når du har pakket opp maskinen, sjekk at den ikke er blitt skadet under transport. Varsle oss om eventuelle defekter.

Hvis maskinen din er levert med sokkel (tilleggsutstyr):

- A. Monter trinsene som følger med til sokkelen. Påse å montere trinsene med stopper, foran.
- B. Sammen med minst to personer settes maskinen på sokkelen.
- C. Fjern smulebrettet fra maskinen.
- D. Sett inn de stillegående bøssingene som følger med, mellom maskinen og sokkelen (fig. 4, nr. 21).
- E. Fra innsiden av maskinen setter du inn skruene (fig. 4, nr. 20) og skivene som følger med, inn i de samsvarende hullene i maskinrammen.
- F. Før skruene gjennom maskinen, de stillegående bøssingene og sokkelen og stram til enheten med mutrene som følger med (fig. 4, nr. 22).

2 Plassering:

For å oppnå enestående ytelse og langsiktig pålitelighet, velg en plassering som er:

godt ventilert, beskyttet mot direkte sollys og borte fra varmekilder, med en solid overflate, fri for vibrasjon.

3 Elektrisk tilkobling:

VIKTIG: Denne maskinen må være jordet.
Det anbefales at systemet beskyttes med en sikring og en RCD.

Nettstrømforsyningen til maskinen må beskyttes som angitt under:

- Nord-Amerika: 15 A-beskyttelse;
- Resten av verden: 16 A-beskyttelse.

For maskiner utstyrt med en regulerbar overføring, er det avgjørende at de kobles til en koblingsboks på en krets utstyrt med en 300 mA-RCD.

Merk: Ethvert problem som oppstår som følge av en annen type tilkobling, vil ikke bli dekket av garantien.

Før maskinen kobles til nettstrøm, og for å unngå at motoren stopper når den slås på, er det viktig å sjekke at nettstrømmen samsvarer med maskinens spesifikasjon (se skiltet på maskinen).

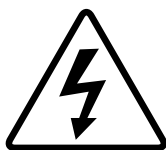
Denne maskinen samsvarer med maskindirektivene 2006/42, 2014/35, 2014/30 og er CE-merket som bevis på dette samsvaret.

Gjør deg kjent med sikkerhetsbildene som vises på maskinen:



Dette bildet viser at det er fare for kuttskade. Du ser det foran på maskinene ca. der hvor brødet plasseres (fig. 9, nr. 24).

Du finner kretsdiagrammet for maskinen på baksiden av døren til det elektriske rommet (fig. 9, nr. 25).



Dette bildet viser at det er fare for elektrisk støt. Isoler maskinen før det utføres arbeid på den. Du finner det på baksiden av maskinen ved strømkabelen og inne i maskinen på det elektriske rommet (fig. 9, nr. 26).



Dette bildet viser fare for kontakt med bevegelige deler. Du finner det på døren foran (fig. 9, nr. 23).

4 Idriftsetting:

Før maskinen settes i drift, påse at ingen fremmede gjenstander forstyrrer maskinens bevegelige deler.

For informasjon om bruk av maskinen, se kapittelet «Drift».

5 Fare:

Hvis brukeren eller maskinen er i fare, må du bruke hovedstrømbryteren til å koble fra strømmen til maskinen.

Ta ut kontakten fra strømuttaket før vedlikeholds- og/eller servicearbeid utføres.

Ikke berør bladet, selv om det står stille.

En godkjent forhandler må skifte blad.

Bruk alltid kutt-resistente hansker når bladet skiftes eller ved arbeid i nærheten av bladet.

Alt vedlikeholdsarbeid eller utskifting av deler må utføres av en kvalifisert person.

KONTROLLER OG SIKKERHETSFUNKSJONER

1 Kontroller:

Skjæremaskinen er utstyrt som standard med en nødstopppknapp (fig. 1, nr. 11).

2 Arbeidsområde:

Arbeidsområdet er foran på maskinen (fig. 3, nr. 19).

3 Sikkerhetsfunksjoner:

Denne maskinen er utstyrt med:

en spak som brukes til å starte maskinen og skjære skiver. Hvis spaken slippes, stopper maskinen (fig. 1, nr. 9).

En sikkerhetsbryter som forhindrer at maskinen starter hvis bakre deksel (fig. 2, nr.15,16) (tilleggsutstyr) (MJG – MJG ETL – MJF – MJC – MJC ETL) er åpent.

En sikkerhetsbryter som forhindrer at maskinen starter hvis bakre deksel (fig. 2, nr.17,18) (tilleggsutstyr) (MJC – MJC ETL) er åpent.

DRIFT

Hvis maskinen din er utstyrt med en sokkel (fig. 1, nr. 7) (tilleggsutstyr), må trinsene med brems (fig. 1, nr. 8) låses når maskinen er i bruk.

Slå på strømmen til maskinen ved dagens start med nødstoppbryteren (fig. 1, nr. 11). Når maskinen er slått på med nødstoppen og den er utstyrt med et Misch-smøresystem (MJF - MJM), må du trykke på bladstartknappen (fig. 2, nr. 14) for å utløse brødskyveren fra bladene.

Driftsprosedyre (fig. 5)

- A. Trekk spaken mot deg. Hvis maskinen er utstyrt med deksel bak (tilleggsutstyr) (MJG – MJG ETL – MJF – MJC – MJC ETL), åpnes det automatisk når spaken brukes.
- B. Hold spaken trukket mot deg samtidig som du legger brødet på bordet bak, mellom bladene og den bevegelige delen.
- C. Slipp spaken forsiktig. Denne handlingen gjør at brødet skyves gjennom bladene.
- D. Hent brødet som er skåret i skiver når spaken har gått helt tilbake til utgangsposisjonen. Hvis maskinen er utstyrt med deksel foran, åpne det før du tar ut brødet (tilleggsutstyr) (MJC – MJC ETL). Hvis maskinen din er utstyrt med JACFIX (tilleggsutstyr), holder dette systemet brødet sammen når det er skåret i skiver. Løft brødet oppover for å frigjøre det fra JACFIX.

På slutten av dagen, trykk på den røde **nødstopp**-knappen for å slå av strømmen til maskinen.

Tips: Få en kvalifisert person til å sjekke bladstrammingen etter de første dagene i bruk.

Kapasitet: Antall brød skåret i skiver per dag: 6 000 (avhengig av type brød).

Brødetts størrelse:

(MJL – MJL ETL – MJF – MJG – MJG ETL – MJM - MJC – MJC ETL) (L x B x H) (cm): min.: 12 x 6 x 6 - maks.: 44 x 31 x 16

(MJF - MJG – MJG ETL – MJC – MJC ETL) (L x B x H) (cm): min.: 12 x 6 x 6 - maks.: 44 x 26 x 16

VEDLIKEHOLD

1 Daglig, av faglært operatør.

- A. Sjekk om du må tømme smuleskuffen
- B. Rengjør bordene med børste.
- C. Bruk en tørr klut til å rengjøre maskinen innvendig.
- D. Bruk en fuktig klut til å rengjøre maskinen utvendig.

2. Etter hvert 25 000 brød (indikator blinker gult) og/eller minst én gang i året, skal maskinen ha en servicegjennomgang som skal utføres av en godkjent servicepartner.

- A. Ta ut støpselet fra strømuttaket (fig.2, nr. 15)
- B. Bytt alle kuttebladene i henhold til prosedyre for utskifting av blader.
(Foodtech delenummer: sJAC/6110001).
NB! Feilmontering og feilstramming av kniver kan forårsake skjeve knivrammer!
- C. Bytt mottaksfingre på begge sider, lengste fingre skal vende opp.
(Foodtech delenummer: s205023540 – ett par)
- D. Rengjør med børste, og evt. støvsug på innsiden av maskin.
- E. Sjekk tilstanden på lagrene og smør dem.
- F. Smør aktuatorleddene.
- G. Generell tilstands- og funksjonskontroll, sjekk av drift og trekraft, justeringer og nullstilling av serviceteller.

Hvert 1000. brød eller hver 15. dag, av en faglært operatør.

Tilsett dosen med olje av matkvalitet (100 til 150 ml) som trengs for å impregnere filtplatene på brødskyveren (trykk på vogn-fremføringsknappen for å aktivere tilgang til pluggen til oljefylleren).

Hvert 25 000. brød og/eller minst én gang i året, av en godkjent agent:

Ta ut støpselet fra strømuttaket.

Skift skyverfiltplatene.

Importør og Servicepartner:

Foodtech Interiør og Storkjøkken AS

Sven Oftedalsvei 10, 0950 Oslo

www.foodtech.no

Kontaktinformasjon service og reservedeler:

Serviceoppdrag: service@foodtech.no

Reservedeler: deler@foodtech.no

Servicetelefon: 98 08 00 88

Problem	Sjekk
Maskinen virker ikke	Koble til maskinen med kablet (fig. 1, nr. 13).
	Frigjør nødstop (fig. 1, nr. 11)
	Lukk dekslet.
	Lukk døren.
Maskinen går, men brødene blir skadet eller skåret ujevnt	Sjekk om bladene må byttes ut (fig. 6, 7, 8).
	La brødet avkjøles i noen timer.
	Før inn et brød av spesifisert størrelse.
	Før inn et brød som er fast nok.
	Hvis bladene er feiljustert, juster bladene og rammene.
Brødet vibrerer mellom bladene	Hvis bladene er feiljustert, juster bladene og rammene.
Brødet skjæres for langsomt	Sjekk om bladene må byttes ut (fig. 6, 7, 8).
	Sjekk at brødholderfjærene er riktig plassert (fig. 10, nr.27).
Brødet rives	Hvis bladene er feiljustert, juster bladene og rammene.
	Sjekk at brødholderfjærene er riktig plassert (fig. 10, nr.27).
Brødet kommer ut svært langsomt eller blir liggende mellom bladene	Sjekk at brødholderfjærene er riktig plassert (fig. 10, nr.27).
Brødet knuses når det kommer ut fra bladene	Fjern en brødholderfjær og gjenta testen (fig. 10, nr. 27).

ADVARSEL: Maskinen må isoleres fra strømforsyningen før du begynner å utføre service på den.



Ta kontakt med din tekniker hvis problemet vedvarer.

LISTE MED KOMPONENTER I ILLUSTRASJONER

Figur	Artikkel	Beskrivelse
1	1	Pose-enhet
	2	Bakre bord
	3	Deksel
	4	Brødskyver
	5	Fremre bord
	6	Smulebrett
	7	Sokkel med hjul (valgfri)
	8	Trinser med brems
	9	Spak
	10	Tommeskrue
	11	Nødstoppknapp
	12	Bakre panel
	13	Strømkabel
2	14	Bladbetjeningsknapp (Misch-maskiner)
	15	Bakdeksel (valgfritt)
	16	Sikkerhetsbryter for bakdeksel
	17	Frontdeksel (valgfritt)
	18	Sikkerhetsbryter for frontdeksel
3	19	Arbeidsområde
4	20	Monteringsskruesokkel med hjul
	21	Stillegående bøssingsokkel med hjul
	22	Festemuttersokkel med hjul
9	23	Skilt «Fare, bevegelige deler»
	24	Skilt «Fare for kuttskade»
	25	Kretsdiagram
	26	Skilt «Fare for elektrisk støt»
10	27	Avtakbar brødholderfjær
	28	Justerbart stopp for pose-enhet

Fig. 1

MJL – MJL ETL – MJF – MJG – MJG ETL – MJM - MJC – MJC ETL

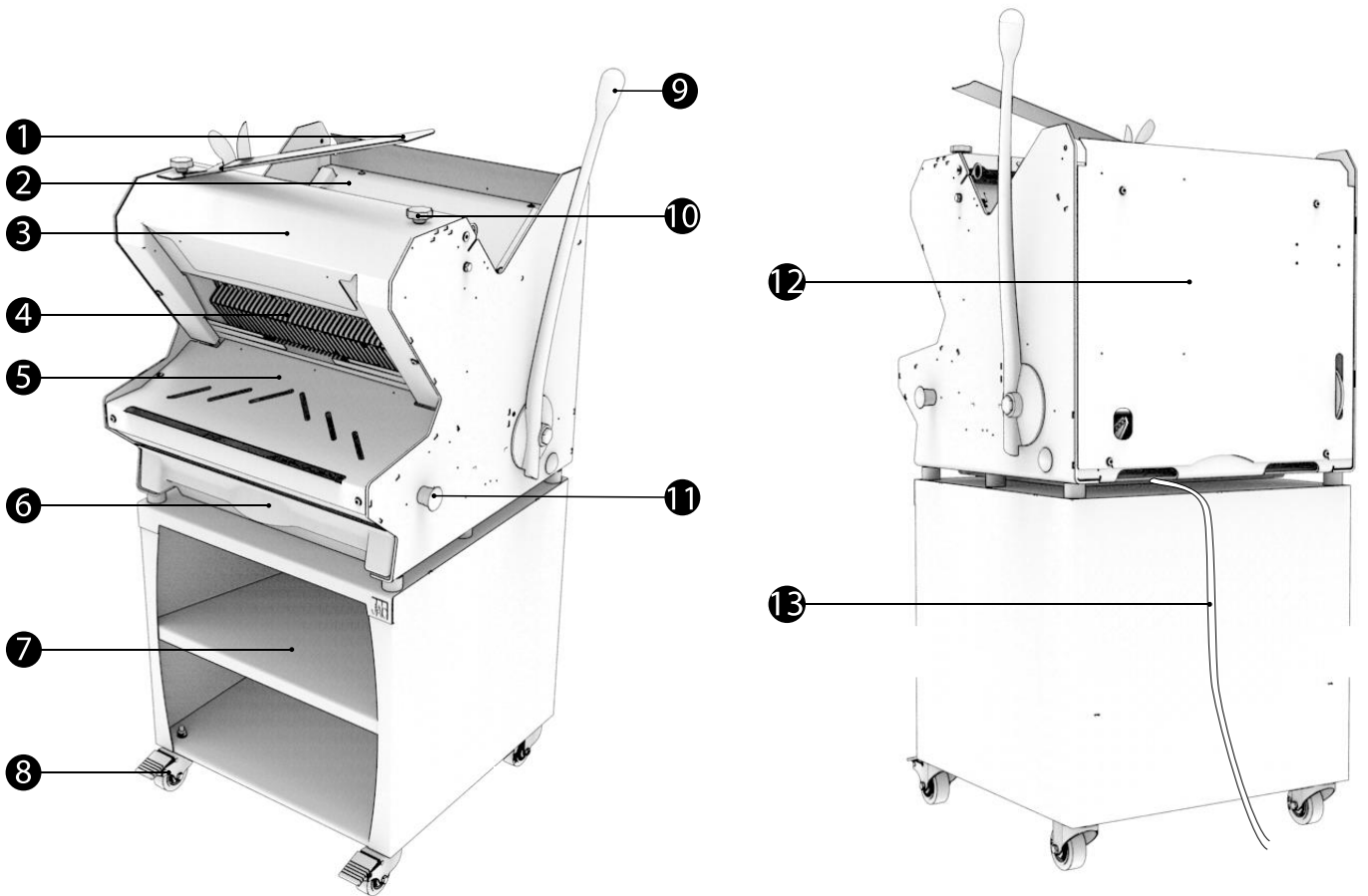


Fig. 2

MJF - MJM

MJF - MJG – MJG ETL – MJC – MJC ETL

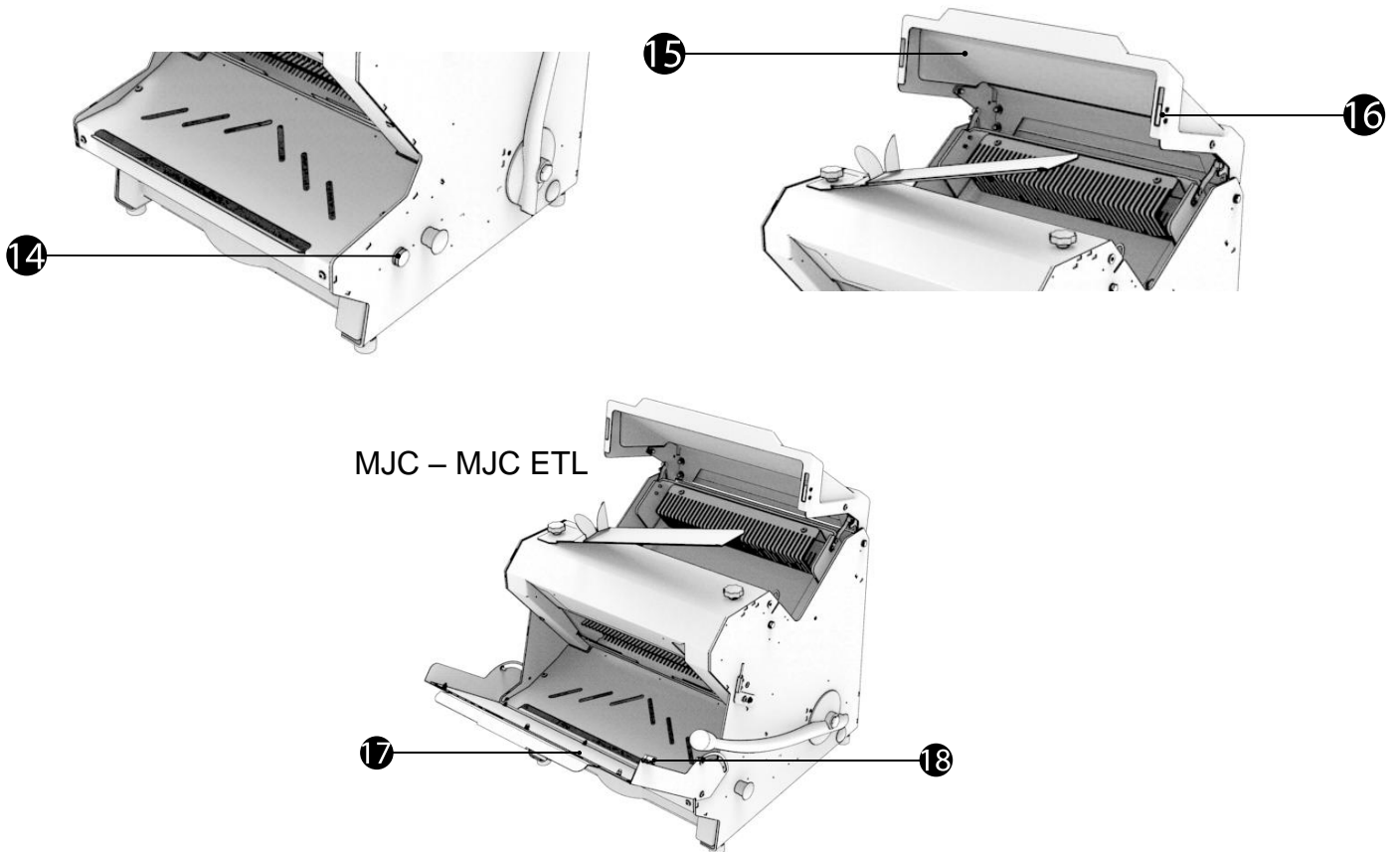


Fig. 3

MJL – MJL ETL – MJF – MJG – MJG ETL – MJM - MJC – MJC ETL

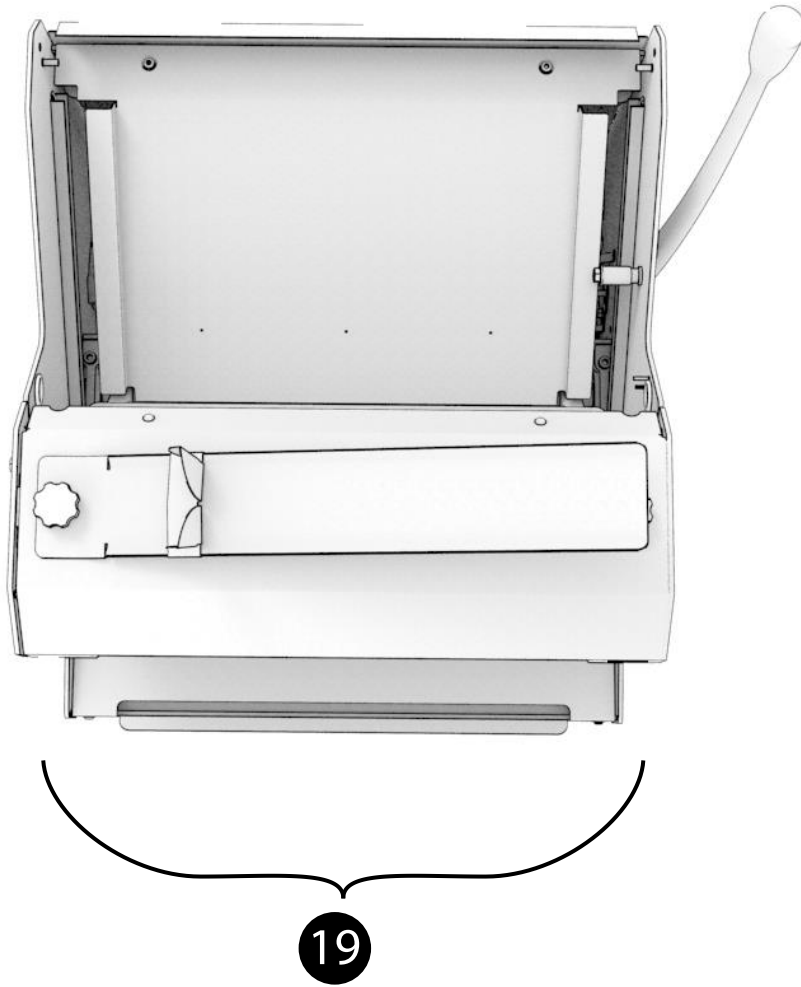


Fig. 4

MJL – MJL ETL – MJF – MJG – MJG ETL – MJM - MJC – MJC ETL

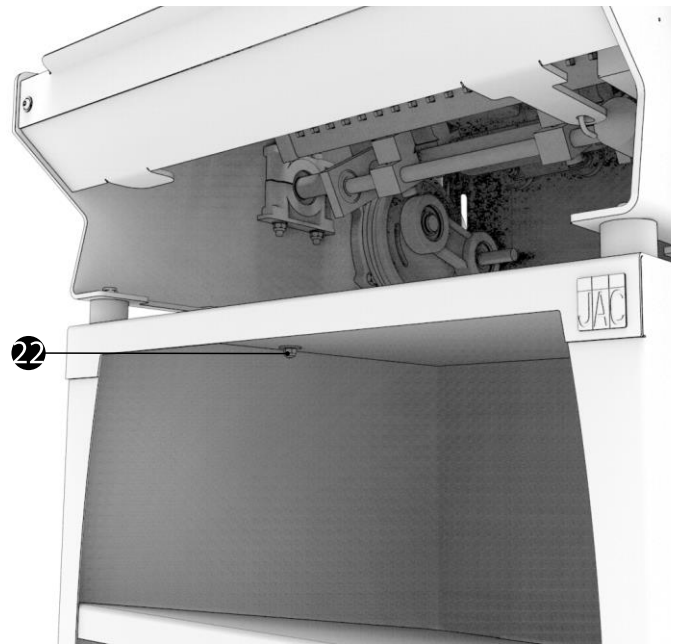
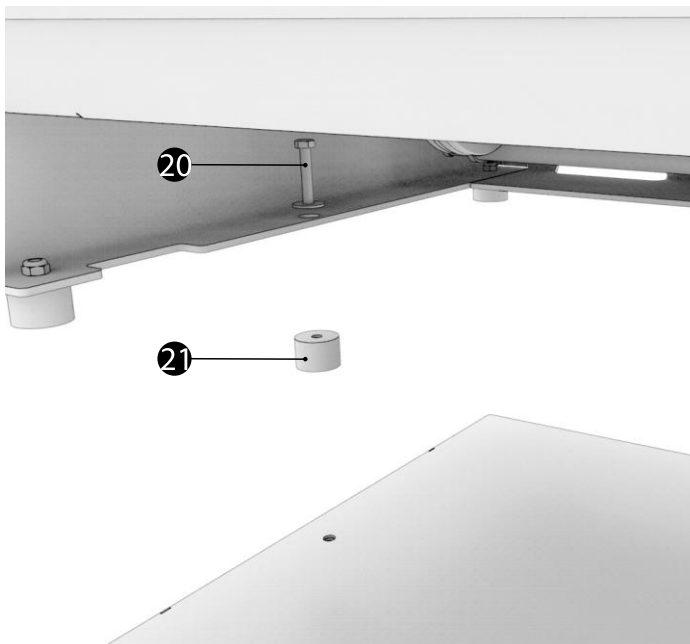


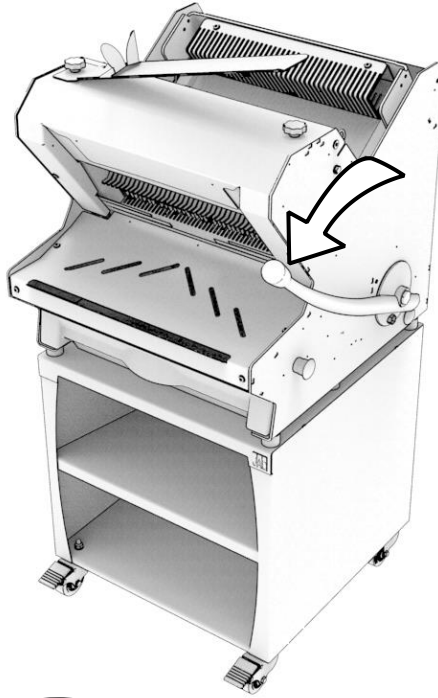
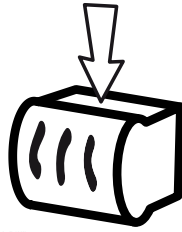
Fig. 5

MJL – MJL ETL – MJF – MJG – MJG ETL – MJM - MJC – MJC ETL

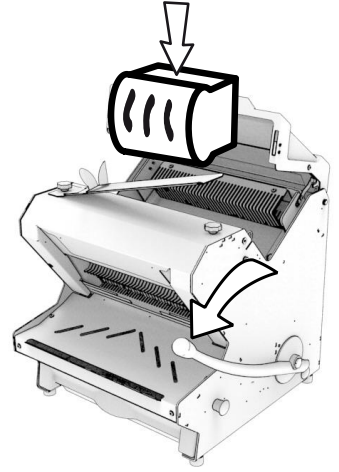
A



B



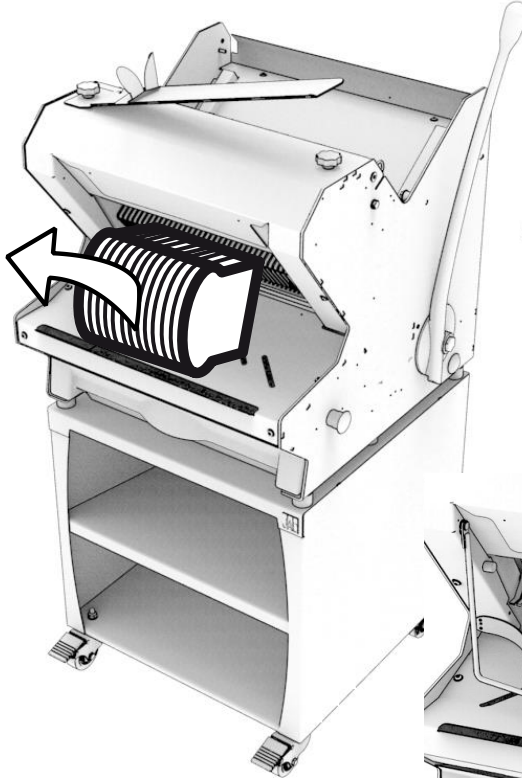
MJF - MJG – MJG ETL
– MJC – MJC ETL



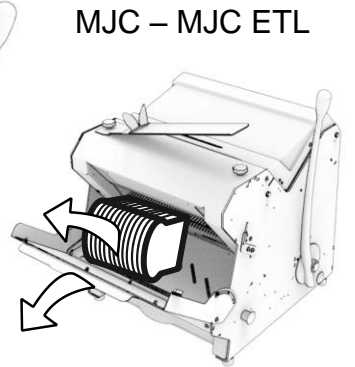
C



D



MJC – MJC ETL



JACFIX

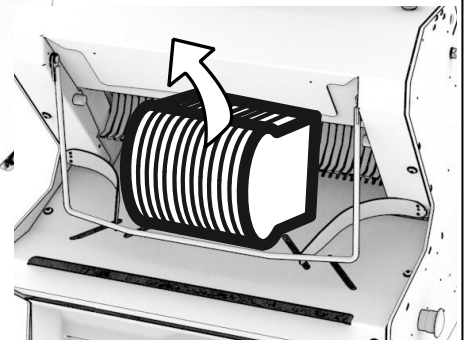


Fig. 6

MJC – MJC ETL

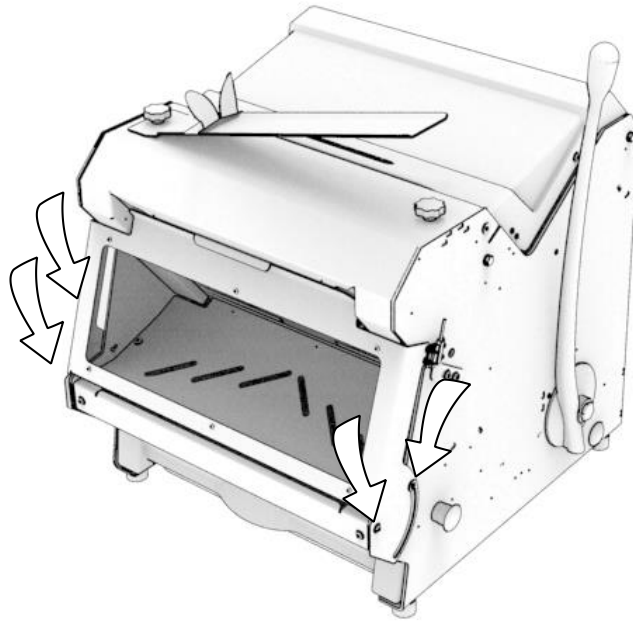


Fig. 7

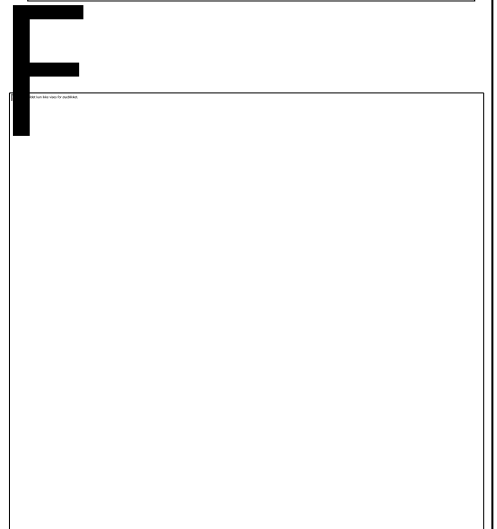
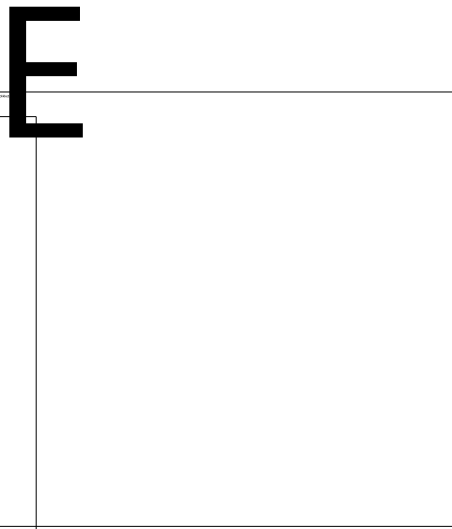
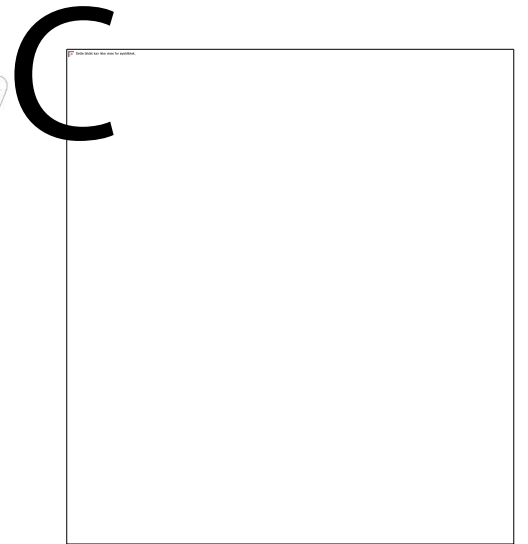
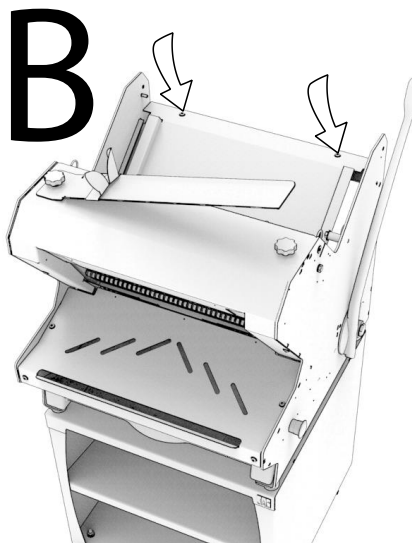
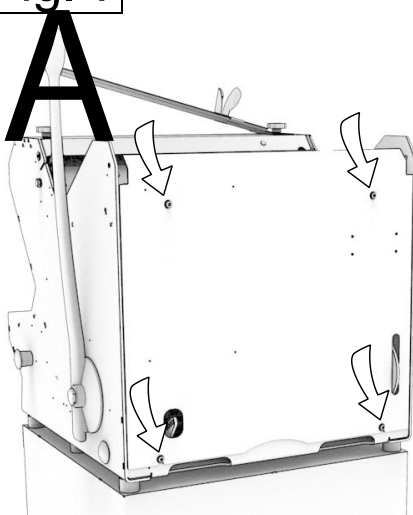


Fig. 8

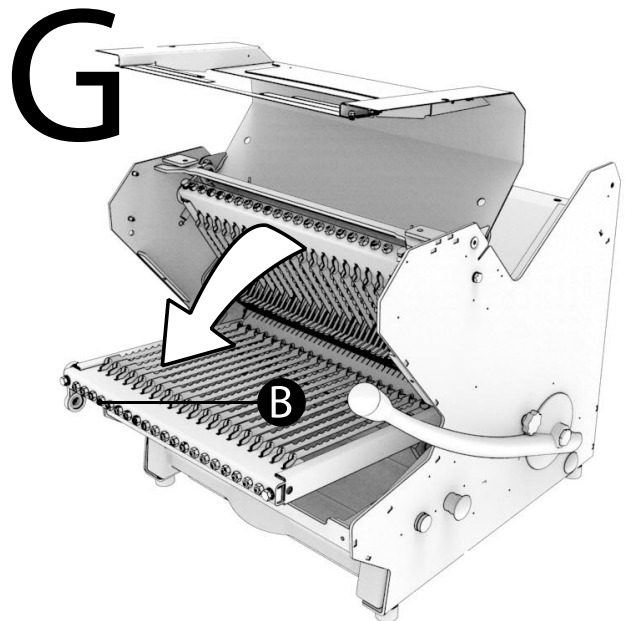
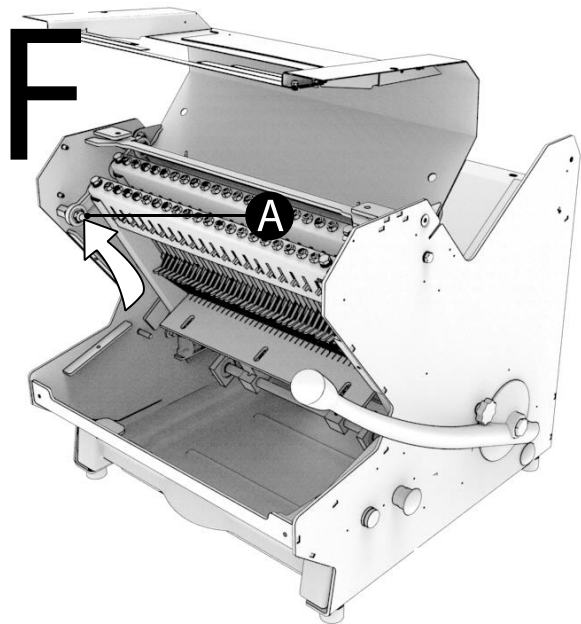
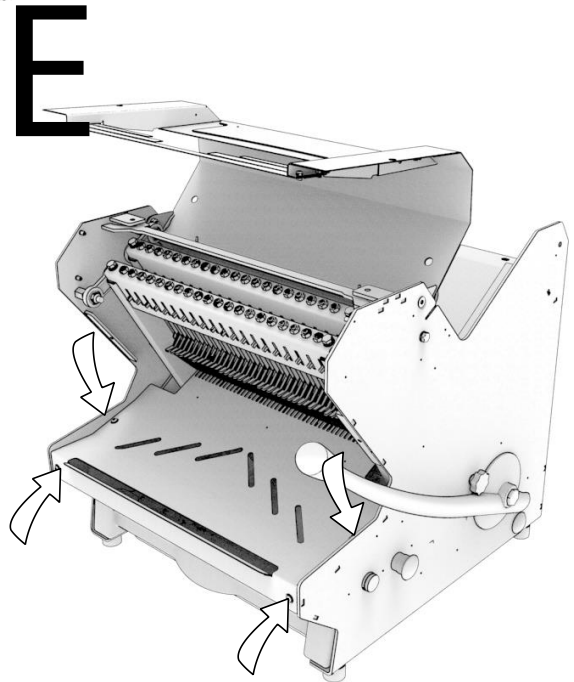
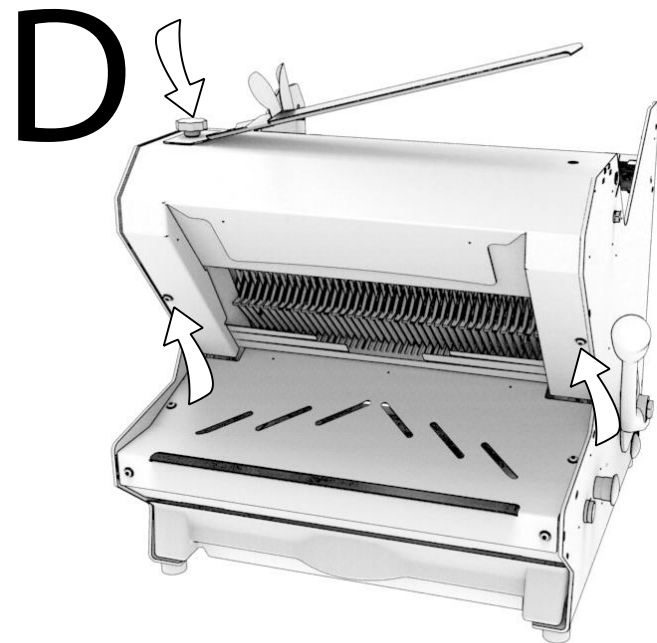
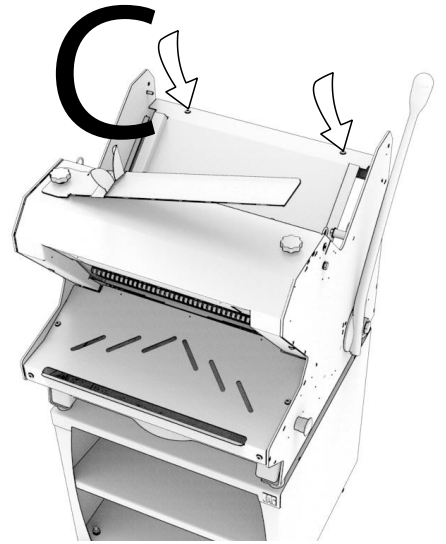
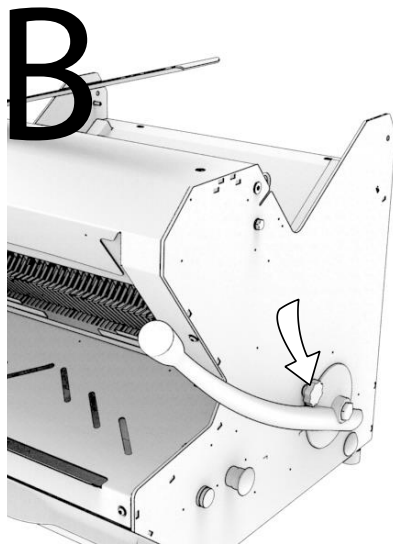
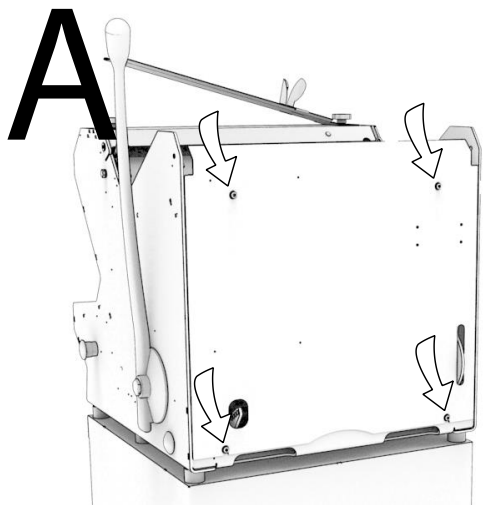


Fig. 9

MJL – MJL ETL – MJF – MJG – MJG ETL – MJM - MJC – MJC ETL

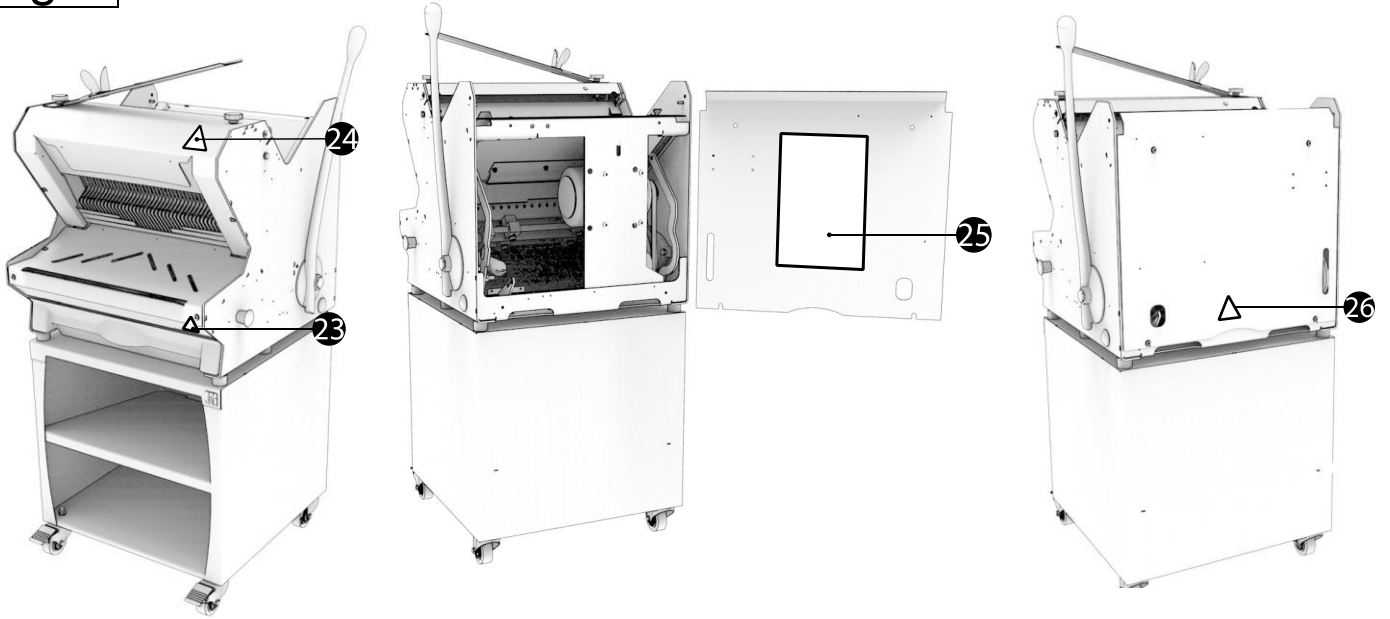


Fig. 10

MJL – MJL ETL – MJF – MJG – MJG ETL – MJM - MJC – MJC ETL

