



# iskrem



**FOODTECH**  
INTERIØR OG STORKJØKKEN



## iskrem

ØNSKER DU Å SERVERE IS?

Planlegger du å servere is, eller serverer du is allerede?

Foodtech sine isdisker kan inngå i en komplett disklinje i samme serie slik at du får et helhetlig uttrykk på kjøle-, tørr-, kasse- og isdisk. Om du allerede har disk så kan vår isdisk kjøpes som en selvstendig enhet, denne kan tilpasses eksisterende disk slik at du også her oppnår en visuell helhet!

Foodtech er din samarbeidspartner fra A til Å og kan levere alt fra enkeltprodukter til hele løsninger. Vi dekker alle fagfelt fra tekniske tegning, prosjektledelse, montasje, teknisk service og vedlikehold. Vi er gode på koordinering med andre fag i prosjekterings- og byggefasen.

LA OSS HJELPE DEG!



## kontakt oss

FOR EN UFORPLIKTENDE SAMTALE, KONTAKT:

Christoffer Madsbakken Alveid  
christoffer@foodtech.no  
970 39 849

Iren Fagerhøy  
iren@foodtech.no  
906 15 125



Sjekk ut våre  
produkter på  
[produkter.foodtech.no](https://produkter.foodtech.no)



Mer informasjon  
om Foodtech på  
[foodtech.no](https://foodtech.no)

# uendelige muligheter

Våre isdisker gir deg uendelige muligheter! Her kan du skreddersy din egen isdisk, helt i tråd med din visuelle profil.

Vi tilpasser isdisken sømløst slik at du får en helhetlig disklinje - og du slipper en isdisk som står helt selvstendig - om du ikke ønsker dette.

La deg inspirere av bildene fra vår leverandør Jordao.

Bildene viser ulike typer utvalg, men det samme uttrykket kan gjennomføres på isdisker - velg mellom ulike typer frontvalg, eller bygg den inn i samme materialer som du har på eksisterende disk.



## skreddersøm FOODTECH OG SKREDDERSØM

I dagens marked har det blitt stadig viktigere å differensiere seg fra sine konkurrenter, og vi har aldri tidligere hatt så mange muligheter innen produkt- og materialvalg. Foodtech har lang tradisjon med skreddersydde løsninger for mange typer utvalg.

### NOEN AV VÅRE REFERANSER:

- Baker Nordby Triaden
- Kringla Bakeri i Hamar
- Condelica i Drammen
- La Baguette
- Nærbakst Bakeriet
- Garcon
- Naustdal Bakeri



Daisy kan leveres i en lang rekke ulike frontvalg - både farger og materialer.



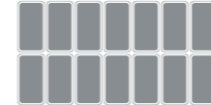
kjølemedie  
**R290**

## DAISY

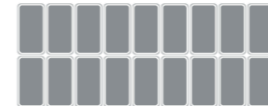
- Vifteassistert kjølesystem med jevn luftstrøm som sikrer en jevn temperaturfordeling.
- Automatisk avriming gjennom varm gass for bedre ytelse.
- LED lys med høy lysstyrke/CRI og høy energieffektivitet.



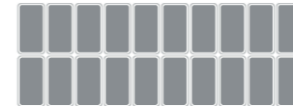
VDSGL 937 - 10\*5L (360x165x120 mm)



VDSGL 1250 - 14\*5L (360x165x120 mm)



VDSGL 1562 - 16\*5L (360x165x120 mm)



VDSGL 1875 - 20\*5L (360x165x120 mm)

## størrelser

Det finnes to typer størrelser på isbokser:

- 5L Dette er standard isbokser man får fra norske isleverandør
- Gelato Disse er noe bredere, og du vil få plass færre bokser

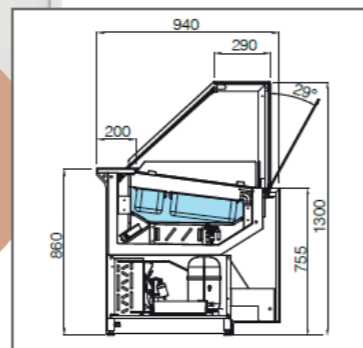
Illustrasjonen til venstre viser størrelse på isdisk ved plassering av 5L bokser.



Kubo kan leveres i en lang rekke ulike frontvalg - både farger og materialer.



kjølemedie  
**R290**



**VKBGL 850 - 6\*5L** (360x165x120 mm)



**VKBGL 1250 - 10\*5L** (360x165x120 mm)



**VKBGL 1650 - 13\*5L** (360x165x120 mm)

## viktig

- hvor stor trafikk?
- hvor mange iskrem estimerer du pr dag?
- hvor mange smaker ønsker du å servere?
- hvilket tilbehør vil du trenge?
- spise inne eller take-away?

## KUBO

KUBO er den kompakte iskremdisken som kombinerer et moderne design med nøyaktighet og pålitelighet. Med forhøyet utstillingsnivå gir KUBO de eksponerte produktene økt fokus.

- Myk vifteassistert kjølesystem som sikrer en jevn temperaturfordeling.
- Modell for isbokskaker i forskjellige høyder for å fremheve de eksponerte produktene (valgfritt).
- LED-lys med høy lysstyrke og høy energieffektivitet.



JORDÃO har utviklet løsninger for å garantere ideelle lagringsforhold - avansert teknologi sikrer balansert temperatur og det perfekte utseendet for iskrem, gelato, ispinner og frosne desserter. Hver iskremtype trenger en spesifikk temperatur for optimal bevaring.

JORDÃO har et komplett utvalg av vertikale og horisontale løsninger for eksponering og konservering av iskrem – hjemmelaget, industri, ispinner, frosne desserter og snacks – samt oppbevaringsskap.

## Tilbehør



GN BEHOLDER  
Finnes i to ulike størrelser - 5L og Gelato  
se side 7



ISSKJE



VASK  
Vask av isskje



ice Cream  
IS ALWAYS A  
good  
IDEA






# FOODTECH

INTERIØR OG STORKJØKKEN

 Foodtech Interiør og Storkjøkken

 @foodtechstorkjokken

 foodtech.no

 22 08 70 70