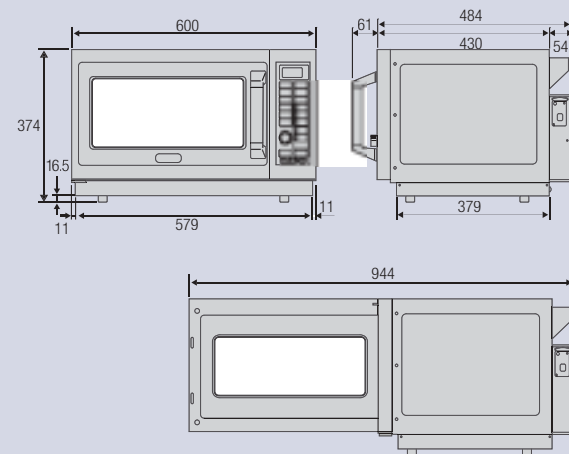


# TEKNISKA DATA

## Mikrovågsugnar med kombination

### Kombinations-klassen mikrovågor / grill / varmluft

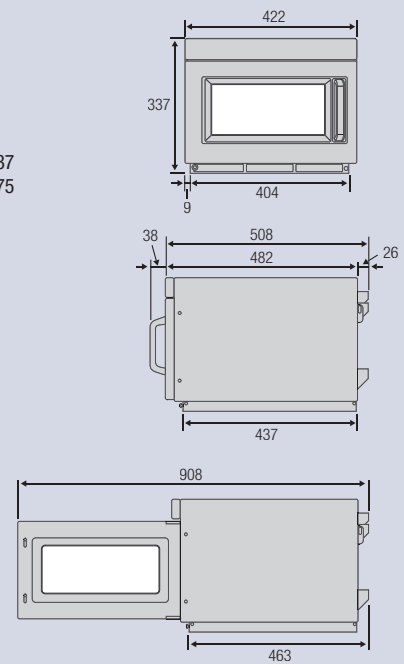
<b>Modell</b>	<b>NE-C1453</b>
Elanslutning	230 V/50 Hz, enfas
Anslutningseffekt / Ström	3300 W / 14,5 A
Utgångseffekt (IEC705-88) (W)	
Mikrovågor	1350
Grill	1840
Varmluft	1800
Frekvens	2450MHz
Ytermått (B/D/H mm)	600 / 484 / 374
Ugnsutrymme (B/D/H mm)	406 / 336 / 217
Kapacitet (liter)	30
Vikt (kg)	41
<b>Mikrovågor</b>	
6 effektsteg (IEC705-88) (W)	
Hög	1350
Medium	650
Låg	420
Varmhållning	240
Upptining	350-140
Timer (min) Hög, Medium	Upp till 15 min
Låg, Varmhållning, Upptining, Beredskap	Upp till 1 timme
<b>Grill</b>	
3 effektsteg	
Steg 1	1840 W
Steg 2	1500 W
Steg 3	1170 W
Timer (min)	Upp till 1 timme
<b>Varmluft</b>	
Temperaturområde	100°C - 250°C
Timer (min)	Upp till 2 timmar
Förvärmning	170°C
Program	16



## Mikrovågsugnar

### Kompakt-klassen

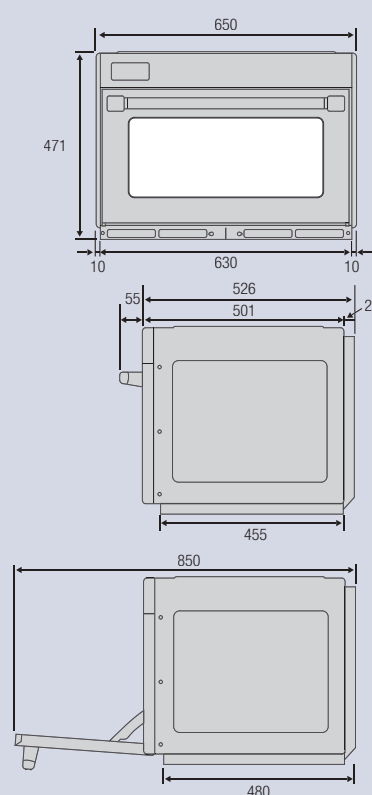
Modell	NE-2156	NE-2146	NE-1846	NE-1656	NE-1646
Elanslutning	230 V, enfas	230 V, enfas	230 V, enfas	230 V, enfas	230 V, enfas
50 Hz	50 Hz	50 Hz	50 Hz	50 Hz	50 Hz
Anslutningseffekt (W)	3160	3160	2830	2590	2590
Ström (A)	14,3	14,3	12,7	11,7	11,7
Frekvens	2450 MHz	2450 MHz	2450 MHz	2450 MHz	2450 MHz
Ytermått (B/D/H mm)	422 / 508 / 337	422 / 508 / 337	422 / 508 / 337	422 / 508 / 337	422 / 508 / 337
Ugnsutrymme (B/D/H mm)	330 / 310 / 175	330 / 310 / 175	330 / 310 / 175	330 / 310 / 175	330 / 310 / 175
Kapacitet (liter)	18	18	18	18	18
Vikt (kg)	30	30	30	30	30
<b>Utgångseffekt (IEC705-88) (W)</b>					
Hög	2100	2100	1800	1600	1600
Medium	1050	1050	900	800	800
Upptining	340	340	340	340	340
<b>Timer (min)</b>					
Hög	15	15	25	15	25
Medium	15	10	30	15	30
Upptining	30	30	30	30	30
<b>Program</b>	20 program x 3	-	-	20 program x 3	-



## Mikrovågsugnar

### Gastronorm-klassen

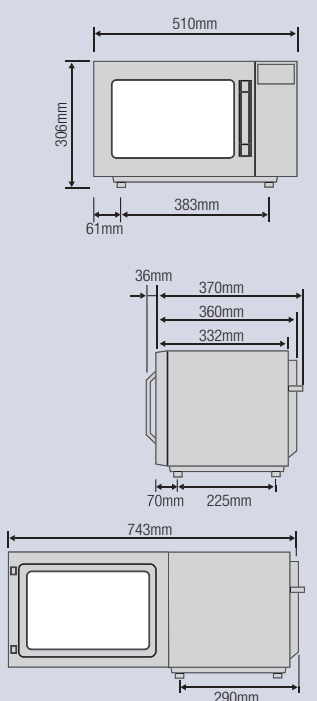
Modell	NE-3240	NE-2140	NE-1880	NE-1840
Elanslutning	400 V, 2N	400 V, 2N	230 V, enfas	230V, enfas
50Hz	50Hz	50Hz	50Hz	50Hz
Anslutningseffekt (W)	4960	3650	3200	3200
Ström (A)	12,9	9,5	15,0	15,0
Frekvens	2450 MHz	2450 MHz	2450 MHz	2450 MHz
Ytermått (B/D/H mm)	650 / 526 / 471	650 / 526 / 471	650 / 526 / 471	650 / 526 / 471
Ugnsutrymme (B/D/H mm)	535 / 330 / 250	535 / 330 / 250	535 / 330 / 250	535 / 330 / 250
Kapacitet (liter)	44	44	44	44
Vikt (kg)	65	54	54	54
<b>Utgångseffekt (IEC705-88) (W)</b>				
Hög	3200	2100	1800	1800
Medium	1600	1050	900	900
Låg	340	340	340	340
Upptining	170	170	170	170
<b>Timer (min)</b>				
Hög	60	60	15	15
Medium	60	60	15	15
Låg	60	60	60	60
Upptining	60	60	60	60
Beredskap	60	60	60	60
Program	-	-	-	16








## Mikrovågsugnar

### 1000 W-klassen







Modell	NE-1037	NE-1027
Elanslutning	230 V, enfas	230 V, enfas
50 Hz	50 Hz	50 Hz
Anslutningseffekt (W)	1490	1490
Ström (A)	6,6	6,6
Frekvens	2450 MHz	2450 MHz
Ytermått (B/D/H mm)	510 / 360 / 306	510 / 360 / 306
Ugnsutrymme (B/D/H mm)	330 / 330 / 200	330 / 330 / 200
Kapacitet (liter)	22	22
Vikt (kg)	17,8	17,8
<b>Utgångseffekt (IEC705-88) (W)</b>		
Hög	1000	1000
Medium	500	500
Upptining	340	340
Låg	-	100
<b>Timer</b>		
Hög	30 min	30 min
Medium/Upptining	99 min 99 s	30 min
<b>Program</b>	10 program x 2	-



# PROFESSIONELLA MIKROVÅGSUGNAR

		Kombinationsklass	Gourmetklass Pro II			
						
Prestandabeteckningar		<b>NE-C1475</b>	<b>NE-3240</b>	<b>NE-2140</b>	<b>NE-1880</b>	<b>NE-1840</b>
Effektsteg	hög	1.350 Watt	3.200 W	2.100 W	1.800 W	1.800 W
	Medel	650 W/intervall	1.600 W/intervall	1.050 W/intervall	900 W/intervall	900 W/intervall
	Låg	420 W/intervall 240 W/intervall	340 W/intervall	340 W/intervall	340 W/intervall	340 W/intervall
	Upptining	180 W/intervall	170 W/intervall	170 W/intervall	170 W/intervall	170 W/intervall
	Standby	Ja	—	—	Ja	—
Kvartsgrill	1.840 W/ 1.500 W/	—	—	—	—	
Varmluft	1.800 W (100–250°C)	—	—	—	—	
Kombinationstillagning	Kombination Mikrovågor med grill, Varmluft, grillluft	—	—	—	—	
Förvärmning	190°, 220°, 240°	—	—	—	—	
Knappsats	Ja	—	—	Ja	—	
Program	99 lediga program	—	—	16 programknappar/ fritt programmerbar	—	
Inmatning av mer än en tid och ett effektsteg	3 tider och 3 effektsteg	—	—	3 tider och 3 effektsteg	—	
Mellanhylla	—	Ja	Ja	Ja	Ja	
Ställur (elektroniskt)	max. 100 min	max. 60 min	max. 60 min	max. 60 min	max. 60 min	
Dörrhängning	vänster sida	under	under	under	under	
Inställbar akustisk signal	Ja	Ja	Ja	Ja	Ja	
Antal magnetroner	2 magnetroner/ 675W med 1 vridantenn	4 magnetroner/ 800W med 4 vridantenner	4 magnetroner/ 525W med 4 vridantenner	4 magnetroner/ 450W med 4 vridantenner	4 magnetroner/ 450W med 4 vridantenner	
Luftfilter på framsidan	Ja	Ja	Ja	Ja	Ja	
Stapelmontering möjlig	—	—	—	—	—	
Automatisk feldiagnos	Ja	Ja	Ja	Ja	Ja	
Räkneverk för drift	—	Ja	Ja	Ja	Ja	
Kåpa och innerutrymme av rostfritt stål med keramikgolv	Ja	Ja	Ja	Ja	Ja	
Innervolym	30 liter	44 liter	44 liter	44 liter	44 liter	
Innermått (bxhxd)	406 x 217 x 336 mm	535 x 250 x 330 mm (motsvarar 1/1 Gastronorm)	535 x 250 x 330 mm (motsvarar 1/1 Gastronorm)	535 x 250 x 330 mm (motsvarar 1/1 Gastronorm)	535 x 250 x 330 mm (motsvarar 1/1 Gastronorm)	
Ytermått (bxhxd)	600 x 383 x 484 mm	650 x 471 x 526 mm	650 x 471 x 526 mm	650 x 471 x 526 mm	650 x 471 x 526 mm	
Effektupptagning	3.300 W/14,5A	4.960 Watt/12,9A	3.650 W/9,5A	3.200 W/15,0A	3.200 W/15,0A	
Nätspänning	230V/50Hz	400V/50Hz	400V/50Hz	230V/50Hz	230V/50Hz	
Vikt/netto	41 kg	65 kg	54 kg	54 kg	54 kg	
Medföljande tillbehör	1 grill, 1 keramikplatta, 1 SD-kort	1 keramikplatta	1 keramikplatta	1 keramikplatta	1 keramikplatta	
Pris						
SEK ex. Moms						

\* Alla Panasonic professionella mikrovågsugnar vist her overholder alle gældende standarder og er CE-mærket. Modeller, priser og leveranstider kan ændres.

		Kompaktklass				1000 Watt - klass	
							
Prestandabeteckningar		<b>NE-2156-2</b>	<b>NE-2146-2</b>	<b>NE-1656</b>	<b>NE-1646</b>	<b>NE-1037</b>	<b>NE-1027</b>
Effektsteg	hög	2.100 W	2.100 W	1.600 W	1.600 W	1.000 W	1.000 W
	Medel	1.050 W/intervall	1.050 W/intervall	800 W/intervall	800 W/intervall	500 W/intervall	500 W
	Låg	—	—	—	—	—	100 W
	Upptining	340 W/intervall	340 W/intervall	340 W/intervall	340 W/intervall	340 W/intervall	340 W/intervall
	Standby	—	—	—	—	—	—
Kvartsgrill	—	—	—	—	—	—	
Varmluft	—	—	—	—	—	—	
Kombinationstillagning	—	—	—	—	—	—	
Knappsats	Ja	—	Ja	—	Ja	—	
Program	20 programknappar/ fritt programmerbar	—	20 programknappar/ fritt programmerbar	—	20 programknappar/ fritt programmerbar	—	
Inmatning av mer än en tid och ett effektsteg	3 tider och 3 effektsteg	—	3 tider och 3 effektsteg	—	3 tider och 3 effektsteg	—	
Mellanhylla	Ja	Ja	Ja	—	—	—	
Ställur (elektroniskt)	max. 30 min	max. 30 min	max. 30 min	max. 30 min	max. 99 min	max. 30 min (mekanisk)	
Dörrhängning	vänster sida	vänster sida	vänster sida	vänster sida	vänster sida	vänster sida	
Inställbar akustisk signal	Ja	—	Ja	—	Ja	—	
Antal magnetroner	2 magnetroner/ 1.050 W med 2 vridantenner	2 magnetroner/ 1.050 W med 2 vridantenner	2 magnetroner/ 800 W med 2 vridantenner	2 magnetroner/ 800 W med 2 vridantenner	—	—	
Luftfilter på framsidan	Ja	Ja	Ja	Ja	—	—	
Stapelmontering möjlig	Ja	Ja	Ja	Ja	—	—	
Automatisk feldiagnos	Ja	Ja	Ja	Ja	Ja	—	
Räkneverk för drift	Ja	—	Ja	—	—	—	
Kåpa och innerutrymme av rostfritt stål och med keramikgolv	Ja	Ja	Ja	Ja	Ja	Ja	
Innervolym	18 liter	18 liter	18 liter	18 liter	22 liter	22 liter	
Innermått (bxhxd)	330 x 175 x 310 mm	330 x 175 x 310 mm	330 x 175 x 310 mm	330 x 175 x 310 mm	330 x 200 x 330 mm	330 x 200 x 330 mm	
Ytermått (bxhxd)	422 x 337 x 508 mm	422 x 337 x 508 mm	422 x 337 x 508 mm	422 x 337 x 508 mm	510 x 306 x 360 mm	510 x 306 x 360 mm	
Effektupptagning	3.160 W/14,3A	3.160 Watt/14,3A	2.590 W/14,3A	2.590 W/14,3A	1.490 W/6,6A	1.490 W/6,6A	
Nätspänning	230V/50Hz	230V/50Hz	230V/50Hz	230V/50Hz	230V/50Hz	230V/50Hz	
Vikt/netto	30,5 kg	30,5 kg	30 kg	30 kg	17,8 kg	17,8 kg	
Medföljande tillbehör	1 keramikplatta	1 keramikplatta	—	—	—	—	
Pris							
SEK ex. Moms							

\* Alla Panasonic professionelle mikrovågsugnar vist her overholder alle gældende standarder og er CE-mærket. Modeller, priser og leveranstider kan ændres.