

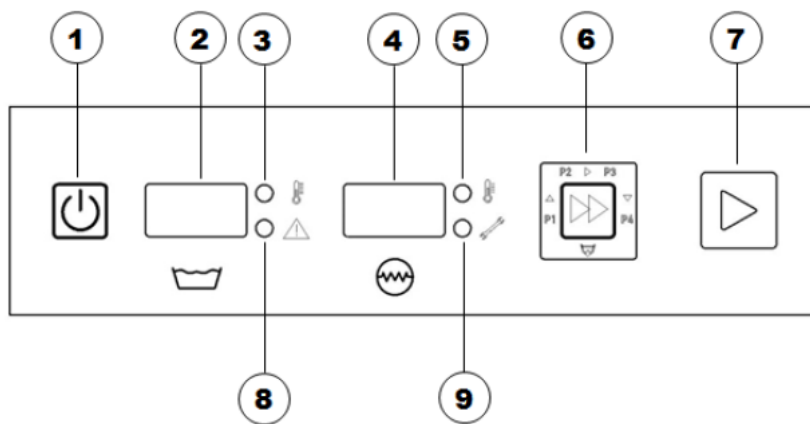
# FOODTECH

Telefon 22087070

## BRUKSANVISNING

### KRUPPS OPPVASKMASKINER

#### CUBE LINE



Kontroll	referanse
av/på	1
Temperatur avlesning vask, viser valgt program	2
Vaskevanns oppvarming – aktiv når denne lyser	3
temperatur avlesning tank og skylletemp. Viser beskjeder – se egen liste	4
Skyllevanns oppvarming – aktiv når denne lyser	5
Program valg knapp – valgt program synes i nr 2	6
start av syklus – med fargekoder – se egen liste	7
Alarm – se melding eller brukermanual	8
serviceindikator – periodisk eller kritisk feil	9

FOODTECH



Service

Service telefon 98 08 00 88

## Meldinger i display

FILLING: red



HEATING: yellow



READY: green



CURRENT CYCLE



ALARM: red



- **Off** – maskin av / standby i 2 sekunder når maskin slås av
- **Fill** – maskinen fylles opp
- **P1-P2-P3-P4** – viser valgt program fra kort til ekstra langt (velges ved å trykke gjentatte ganger på knapp 6)
- **Drain** – pumper ut vann (velges ved å trykke gjentatte ganger på knapp 6)
- **End** – kommer i display 4 når syklus er ferdig
- **Hi** – vises når temperatur i boiler når 100grader – (kan skade maskinen)
- **AL:** alarm og vises med en kode – se brukermanual
- **TSB-** termostopp – vises i syklus når temperatur er for lav i skyllevann – og gjør at syklus forlenges for å oppnå riktig temperatur

### FØR VASK:

- Åpne døren:
- Sett inn siler og avløpsrør.
- Lukk døren.
- NB! Fare for innklemming.
- Lukk døren med begge hender!
- Slå på oppvaskmaskinen ved å trykke på på / av-knappen.
- Når maskinen fylles lyser Fill,, lampe 3 og 5 lyser for oppvarming.
- Klar for vask når start knapp er grønn
- Velg vaskeprogram 1,2,3 el. 4

### START VASK

- Skyll vaskegodset på forhånd (store matrester, servietter, tannpirkere osv.) og sett det inn i kurven.
- Før kurven inn i maskinen
- Lukk døren.
- Trykk start knapp 7
- Maskinen vasker og skyller automatisk og slår av vaskeprogrammet når det er fullført.
- Programforløpet indikeres med farge på startknapp – ferdig når den lyser grønt igjen

### Tømming/Rengjøring:

- Trekk ut avløpsrøret.
- Trykk programvalg knappen til dr. vises i display
- Trykk start knapp  
Skyll maskinen innvendig
- Ta ut grov og fin sil og skyll/vask under rent vann.
- Rengjør vaske- og skyllearmer regelmessig.