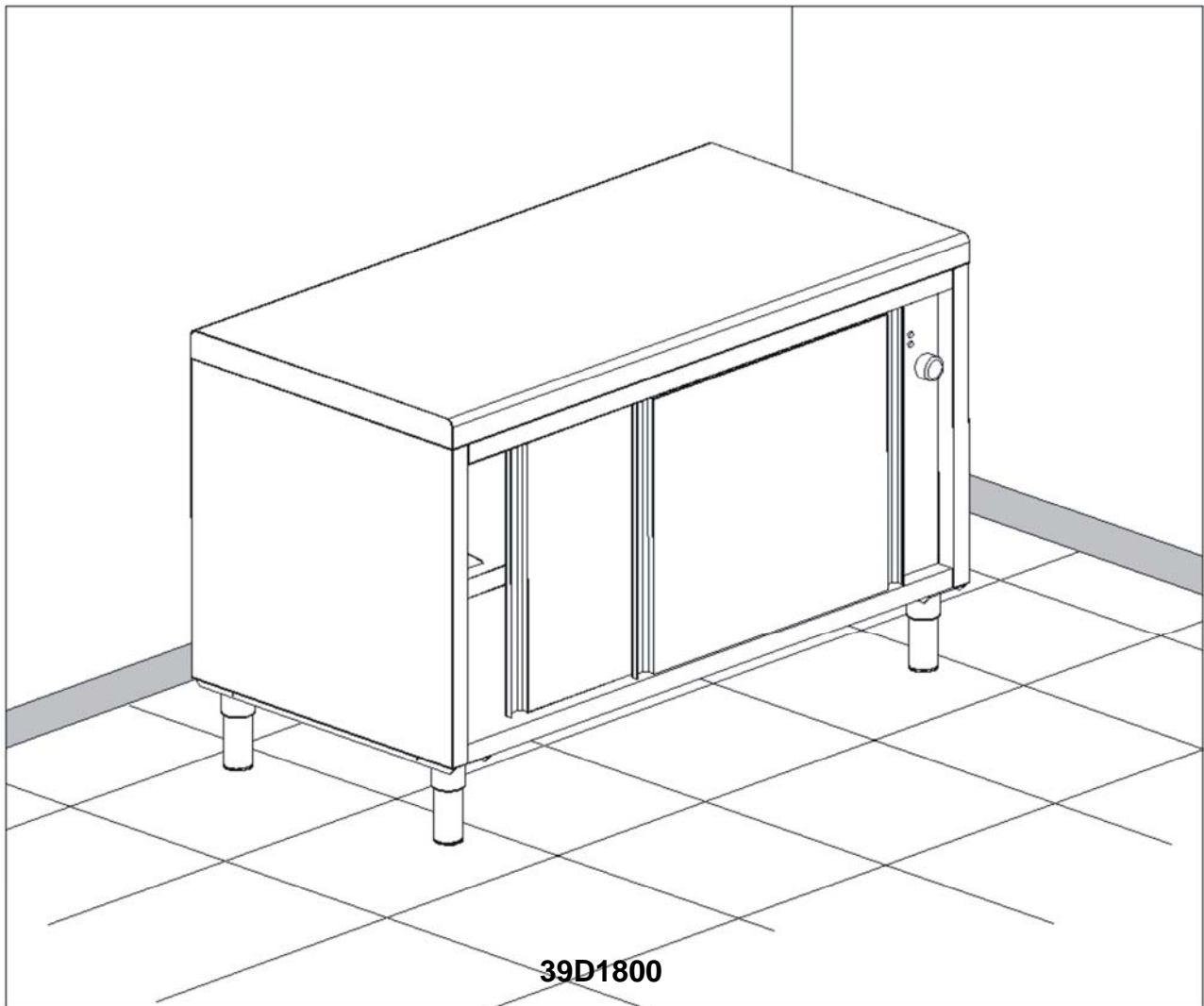


TARGHETTA TECNICA

**MANUALE D'USO**  
**MANUEL D'INSTRUCTIONS**  
**GEBRAUCHSANWEISUNG**  
**OPERATOR'S HANDBOOK**  
**MANUAL DE EMPLEO HANDLEIDING**



**ARMADI CALDI ELETTRICI**  
**ELECTRIC HEATED CLOSET**  
**ARMOIRE CHAUDE ELECTRIQUE**  
**ELECTRIC WARMEINHEIT**  
**ARMARIO CALIENTE ELECTRICO**

**ETICHETTA DI IDENTIFICAZIONE**

Per qualsiasi comunicazione con il costruttore citare sempre il MODELLO ed il NUMERO DI MATRICOLA della macchina, riportati sulla targa caratteristiche tecniche.

**PLAQUETTE D'IDENTIFICATION**

Pour toute communication avec le constructeur veuillez toujours citer le MODELE et le NUMÉRO D'IMMATRICULATION de la machine reportée sur la plaque des caractéristiques techniques.

**IDENTIFIKATIONS ETIKETTE**

Für jede Anfrage können Sie den Hersteller kontaktieren. Das MODELL und die MATRIKELNUMMER des Geräts, die auf dem elektrischen Daten Schild erscheinen (siehe das Schild unter dem Instrumentenbrett), müssen genau angegeben werden.

**IDENTIFICATION TAG**

For any communication with the manufacturer, always mention the MODEL and the SERIAL NUMBER of the appliance which are reported on the technical feature plate.

**ETIQUETA DE IDENTIFICACION**

Ante cualquier comunicación con el constructor citar siempre el MODELO y el NUMERO DE MATRICULA de la máquina colocada sobre la placa características técnicas.

<b>1</b>	<b>1</b>	<b>2</b>	<b>6</b>	<b>CE</b>	<b>4</b>	<b>5</b>	<b>7</b>
<b>A</b> ~ <b>B</b> <b>C</b> <b>D</b>						<b>Z</b>	<b>E</b>
<b>A</b> ~ <b>B</b> <b>C</b> <b>D</b>					<b>G</b> <b>H</b> <b>L</b>		<b>F</b>
~		<b>W</b>	<b>Y</b> <b>Z</b>		<b>G</b> <b>H</b> <b>M</b>		

- 1) MODELLO
- 2) AZIENDA COSTRUTTRICE E INDIRIZZO
- 3) SIGLA MARCATURA CE
- 4) ANNO DI COSTRUZIONE
- 5) NUMERO DI MATRICOLA
- 6) CLASSE DI ISOLAMENTO ELETTRICO
- 7) CLASSE DI PROTEZIONE ELETTRICA
- A) TENSIONE DI ALIMENTAZIONE ELETTRICA
- B) INTENSITA' DI CORRENTE ELETTRICA
- C) FREQUENZA
- D) POTENZA NOMINALE
- E) POTENZA TOTALE LAMPADE
- F) CORRENTE FUSIBILE
- G) TIPO FLUIDO REFRIGERANTE
- H) QUANTITA' FLUIDO REFRIGERANTE
- L) CLASSE DI TEMPERATURA
- M) PRESSIONE MAX ALIMENTAZIONE IDRAULICA
- N) PORTATA VENTILATORE
- P) VELOCITA' DI ROTAZIONE VENTILATORE
- Q) PREVALENZA VENTILATORE
- R) POTENZA VENTILATORE
- S) PORTATA VAPORE
- T) POTENZA ELEMENTI RISCALDANTI
- W) POTENZA ELEMENTI RISCALDANTI

- 1) MODÉLE
- 2) ENTREPRISE DE FABRICATION ET ADRESSE
- 3) SIGLE MARQUAGE CE
- 4) ANNÉE DE FABRICATION
- 5) N° DE MATRICULE
- 6) CLASSE D'ISOLEMENT ÉLECTRIQUE
- 7) CLASSE DE PROTECTION ÉLECTRIQUE
- A) TENSION D'ALIMENTATION ÉLECTRIQUE
- B) INTENSITÉ DU COURANT ÉLECTRIQUE
- C) FRÉQUENCE D'ALIMENTATION ÉLECTRIQUE
- D) PUISSANCE NOMINALE LAMPES
- F) COURANT FUSIBLE
- G) TYPE GAS RÉFRIGÉRANT
- H) QUANTITÉ GAS RÉFRIGÉRANT
- L) CLASSE DE TEMPÉRATURE INSTALLATION FRIGORIFIQUE
- M) PRESSION MAXIMUM ALIMENTATION HYDRAULIQUE
- N) PORTÉE VENTILATEUR
- P) VITESSE DE ROTATION VENTILATEUR
- Q) HAUTEUR D'ÉLEVATION VENTILATEUR
- R) PUISSANCE VENTILATEUR
- S) PORTÉE VAPEUR
- T) PRESSION VAPEUR
- W) PUISSANCE ÉLÉMENTS RÉCHAUFFANTS

- 1) MODELL
- 2) BAUFIRMA UND ADRESSE
- 3) MARKIERUNGSSIEGEL CE
- 4) BAUJAHR
- 5) KENNUMMER
- 6) ELEKTR.
- 7) ELEKTR. SCHUTZKLASSE
- A) SPEISESPANNUNG
- D) NENNLEISTUNG
- E) GESAMTLEISTUNG LAMPEN
- F) ABSCHMELZSTROM
- G) KÜHLGASTYP
- H) KÜHLGASMENGE
- L) TEMPERATURKLASSE ANLAGE
- M) HÖCHSTDRUCK WASSERZUFUHR
- N) LUFTMENGE VENTILATOR
- P) DREHGESCHWINDIGKEIT
- Q) FÖRDERHÖHE VENTILATOR
- R) VENTILATORLEISTUNG
- S) DAMPFMENGE
- T) DAMPFDRUCK
- W) HEIZKÖRPERLEISTUNG

- 1) MODEL
- 2) SUPPLIER'S NAME AND ADDRESS
- 3) CE MARK
- 4) YEAR OF MAKE
- 5) SERIAL NO
- 6) ELECTRIC INSULATING GRADE
- 7) ELECTRIC PROTECTION GRADE
- A) POWER SUPPLY VOLTAGE
- B) ELECTRIC CURRENT RATE
- C) POWER SUPPLY FREQUENCY
- D) RATED POWER
- E) TOTAL LAMP POWER
- F) FAUSE CURRENT
- G) REFRIGERATING SYSTEM TEMPERATURE GRADE
- H) REFRIGERATING GAS QUANTITY
- L) REFRIGERATING GAS
- M) MAX WATER SUPPLY PRESSURE
- N) FAN CAPACITY
- P) FAN ROTATION SPEED
- Q) FAN HEAD
- R) FAN POWER
- S) STEAM CAPACITY
- T) STEAM PRESSURE
- W) HEATING SECTION POWER

- 1) MODELO
- 2) EMPRESA DE CONSTRUCCION
- 3) SIGLA MARCA CEE
- 4) ANO DE CONSTRUCCION
- 5) NUMERO DE MATRICULA
- 6) CLASE DE AISLAMIENTO ELECTRICO
- 7) CLASE DE PROTECCION ELECTRICA
- A) VOLTAJE DE ALIMENTACION ELECTRICA
- B) INTENSIDAD DE LA CORRIENTE ELECTRICA
- C) FRECUENCIA DE LA ALIMENTACION ELECTRICA
- D) POTENCIA NOMINAL
- E) POTENCIA TOTAL
- F) CORRIENTE DE EL FUSIBLE
- G) TIPO DE GAS DE EL REFRIGERANTE
- H) CANTIDAD DE EL GAS REFRIGERANTE
- L) TIPO DE TEMPERATURA DE LA INSTALLACION DEL FRIGORIFICO
- M) PENSION MAXIMA DE ALIMENTACION IDRAULICA
- N) CAPACIDAD DE EL VENTILADO
- P) VELOCIDAD DE ROTACION DE EL VENTILATOR
- Q) PREPONDERANCIA DE EL VENTILADOR
- R) POTENCIA DE EL VENTILADOR
- S) CAPACIDAD DE EL VAPOR
- T) PRESION DE EL VAPOR
- W) POTENCIA DE LOS ELEMENTOS DE CALEFACCION

**I. ISTRUZIONI PER L'INSTALLATORE**

<b>1. SCHEDA TECNICA DI INSTALLAZIONE .....</b>	<b>4</b>
<b>2. DATI TECNICI.....</b>	<b>4</b>
2.1 Dati generali .....	4
2.2 Sezione minima del cavo elettrico .....	4
2.3 Costruzione dell'apparecchio .....	4
2.4 Schema elettrico.....	4
<b>3. INSTALLAZIONE .....</b>	<b>4</b>
3.1 Norme di installazione .....	4
3.2 Posa in opera dell'apparecchio .....	4
3.3 Allacciamento elettrico.....	5
3.3.1 Dispositivi di sicurezza .....	5

**II. ISTRUZIONI PER L'UTILIZZATORE**

<b>4. USO DELL'APPARECCHIO .....</b>	<b>5</b>
4.1 Messa in funzione .....	5
4.2.1 Accensione dell'apparecchio.....	5
4.2 Spegnimento .....	5
4.2.1 Manutenzione quotidiana .....	5
<b>5. CORRETTO USO, PULIZIA E MANUTENZIONE .....</b>	<b>6</b>
5.1 Corretto uso.....	6
5.3.1 Comportamento in caso di guasti.....	6
5.3.2 Prolungata interruzione nell'utilizzazione dell'apparecchio.....	6
5.2 Pulizia ordinaria .....	6
5.3 Manutenzione .....	6
5.3.1 Manutenzione periodica di parti funzionali .....	6
<b>6. CONSIGLI PER LA MANUTENZIONE DELL'ACCIAIO INOX.....</b>	<b>6</b>
6.1 Avvertenze generali.....	6
6.2 Pulizia ordinaria giornaliera .....	7
6.2.1 Macchie di cibo o residui induriti .....	7
6.2.2 Incrostazioni calcaree.....	7
6.2.3 Rigature.....	7
6.2.4 Macchie di ruggine .....	7
6.2.5 Bruniture dell'acciaio .....	7
6.3 Precauzioni durante l'uso .....	7
6.3.1 Salse e condimenti .....	7
6.4 Protezione dell'acciaio inox .....	8

**III. APPENDICE A**

Scheda tecnica di installazione .....	A1
Costruzione dell'apparecchio.....	A2
Schema elettrico.....	A3-A4

# ISTRUZIONI PER L'INSTALLATORE

## 1. SCHEDA TECNICA DI INSTALLAZIONE

Vedere appendice A2.

## 2. DATI TECNICI

### 2.1 Tabelle I: Dati generali.

MODELLO	POTENZA		ASSORBIMENTO		RUMOROSITA'
	220V/1	240V/1	220V/1	240V/1	
	KW	KW	A	A	dB (A)
A12M1E – A12B1E – A12B2E A12A1E – A12Z1E – A12Z2E	2.24	2.66	10.2	11	< 70
A14M1E – A14B1E – A14B2E A14A1E – A14Z1E – A14Z2E	2.24	2.66	10.2	11	< 70
A16M1E – A16B1E – A16B2E A16A1E – A16Z1E – A16Z2E	2.24	2.66	10.2	11	< 70
A18M1E – A18B1E – A18B2E A18A1E – A18Z1E – A18Z2E	2.28	2.70	10.4	11.2	< 70
A20M1E – A20B1E – A20B2E A20A1E – A20Z1E – A20Z2E	2.28	2.70	10.4	11.2	< 70

### 2.2 Tabelle II: Sezione minima del cavo elettrico.

Corrente assorbita	7 A	11 A	16 A	22 A	30 A	40 A	52 A	68 A	90 A
Sezione cavo in mm <sup>2</sup>	1	1.6	2.5	4	6.3	10	16	25	40

### 2.3 Costruzione dell'apparecchio: vedere appendice A3.

### 2.4 Schema elettrico: vedere appendice A4/A5.

## 3. INSTALLAZIONE

### 3.1 NORME DI INSTALLAZIONE

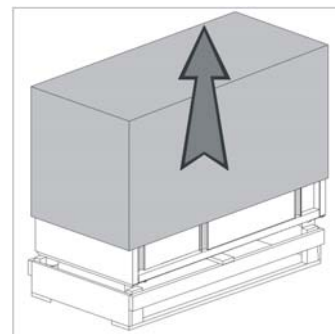
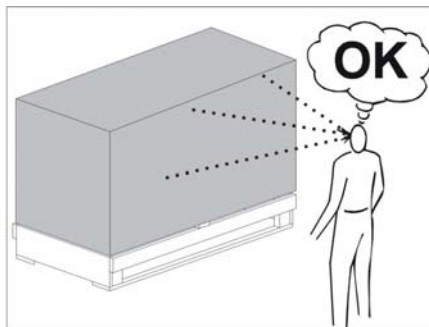
L'allacciamento, la trasformazione per il funzionamento con una tensione diversa, la messa in funzione e l'eliminazione degli inconvenienti deve essere eseguita da personale da noi addestrato o da un installatore qualificato.

**ATTENZIONE:** l'impianto elettrico interno, come pure i locali in cui verranno installate apparecchiature per comunità, devono rispondere alle seguenti norme: Norme elettriche CEI – CEE; Norme prevenzione infortuni. **La società costruttrice declina ogni responsabilità per eventuali danni diretti o indiretti qualora non siano state rispettate le suddette norme.**

### 3.2 POSA IN OPERA DELL'APPARECCHIO

Alla consegna verificare che l'imballo sia integro e che durante il trasporto non abbia subito danni.

Togliere l'apparecchio dall'imballo e sistemarlo in loco, rimuovere la scatola imballo facendo attenzione a non ammaccare le superfici dell'apparecchiatura, togliere le pellicole protettive e tutte le targhette in carta gommatata. Regolare i piedini registrabili per un perfetto livellamento dell'apparecchio.



## SMALTIMENTO

### STOCCAGGIO RIFIUTI

Alla fine del ciclo di vita del prodotto, evitare che l'apparecchiatura venga dispersa nell'ambiente. Le porte dovranno essere smontate prima dello smaltimento dell'apparecchiatura.

E' ammesso uno stoccaggio provvisorio di rifiuti speciali in vista di uno smaltimento mediante trattamento e/o stoccaggio definitivo. Vanno comunque osservate le leggi vigenti nel paese dell'utilizzatore in materia di tutela dell'ambiente.

### PROCEDURA SMONTAGGIO APPARECCHIATURA

Nei vari Paesi sono in vigore legislazioni differenti, pertanto si devono osservare le prescrizioni imposte dalle leggi e dagli enti preposti dai Paesi dove avviene la demolizione.

In generale è necessario riconsegnare l'apparecchio ai centri specializzati per la raccolta e demolizione. Smontare l'apparecchio raggruppando i componenti secondo la loro natura chimica, ricordando che nel compressore vi è olio lubrificante e fluido refrigerante, che possono essere recuperati e riutilizzati e che i componenti del frigorifero sono rifiuti speciali assimilabili agli urbani.

Rendere inutilizzabile l'apparecchiatura per lo smaltimento rimuovendo il cavo di alimentazione e qualsiasi dispositivo di chiusura vani per evitare che qualcuno possa rimanere chiuso al suo interno.


### LE OPERAZIONI DI SMONTAGGIO DEVONO ESSERE ESEGUITE DA PERSONALE QUALIFICATO.

### 3.3 ALLACCIAMENTO ELETTRICO

Prima di effettuare l'allacciamento dell'apparecchio, controllare che la tensione di rete corrisponda a quella indicata nella targhetta delle caratteristiche. E' indispensabile predisporre un interruttore generale a monte dell'apparecchio. Fare passare attraverso il passacavo E (Appendice A") il cavo di alimentazione ed effettuare l'allacciamento alla morsetteria come da schema elettrico in appendice – A4. Il cavo dovrà avere caratteristiche non inferiori al tipo con isolamento in gomma H05 RN-F (245 IEC 57) e con una sezione adeguata alla corrente assorbita (vedere tabelle). Usare una spina conforme alla norma EN 60320 (BS1363 per GB).

**ATTENZIONE:** è obbligatorio realizzare un buon collegamento di terra secondo le norme vigenti (D.P.R. n.547); il fabbricante declina ogni responsabilità derivante dalla mancata applicazione di detta norma.

#### 3.3.1 Dispositivi di sicurezza

Prevedere, a monte dell'apparecchio, un dispositivo di sicurezza completo di fusibili, rispondenti alle norme vigenti. Al fine di ottenere una sicura protezione contro i contatti indiretti è necessario provvedere al collegamento equipotenziale delle varie strutture metalliche (tubazioni, canalizzazioni, strutture e mobili metallici, ecc). Per il collegamento equipotenziale usare l'apposito morsetto contrassegnato dal simbolo 

## ISTRUZIONI PER L'UTILIZZATORE

## 4. USO DELL'APPARECCHIO

### 4.1 MESSA IN FUNZIONE

#### 4.1.1 Accensione dell'apparecchio

Inserire l'interruttore generale a muro e ruotare la manopola del termostato **A** sulla posizione corrispondente alla temperatura desiderata: si accenderanno la spia superiore **B** (apparecchio in tensione) e quella inferiore del termostato **C**; contemporaneamente entrerà in funzione il ventilatore.

La lampada spia del termostato si spegnerà quando la temperatura prefissata sarà raggiunta.

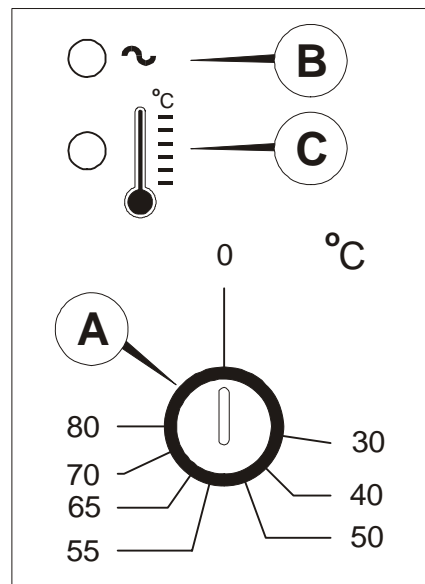
#### 4.2 Spegnimento

Ruotare la manopola del termostato sullo zero: entrambe le lampade spia si spegneranno.

Al termine delle operazioni disinserire anche l'interruttore generale.

#### 4.3 Manutenzione quotidiana

Giornalmente, al termine delle operazioni, eseguire le operazioni di pulizia indicate al paragrafo 5.2.



## **5. CORRETTO USO, PULIZIA E MANUTENZIONE**

L'uso corretto, manutenzione periodica e pulizia regolare preservano l'apparecchio nelle migliori condizioni e permettono di ottenere il massimo rendimento, quindi minor consumo.

### **5.1 Corretto uso**

Attenersi scrupolosamente alle istruzioni fornite e non manomettere i dispositivi di sicurezza dell'apparecchio.

N.B.: danneggiamenti intenzionali, danni dovuti all'incuria o negligenza oppure derivanti dal non rispetto delle prescrizioni, istruzioni e norme, nonché dovuti a collegamenti errati, non sono di nostra responsabilità.

#### **5.1.1 Comportamento in caso di guasti**

In caso di mancato funzionamento dell'apparecchio, controllare per prima cosa che esista tensione in rete e che l'interruttore generale sia inserito; in caso la verifica non abbia dato esito, evitare di manipolare l'apparecchio o di metterlo in funzione, ma chiudere subito l'interruttore generale ed avvertire il Servizio Assistenza o altro personale specializzato.

#### **5.1.2 Prolungata interruzione nell'utilizzazione dell'apparecchio**

Dovendo lasciare inattivo l'apparecchio per periodi di tempo più o meno lunghi, chiudere l'interruttore generale, effettuare una pulizia completa dell'apparecchio come detto al paragrafo 5.2 e proteggerlo dalla polvere con un telo di nylon o altro materiale.

### **5.2 Pulizia ordinaria**

Questi apparecchi sono realizzati a protezione contro gli spruzzi d'acqua; non dirigere comunque, in nessun caso, getti d'acqua direttamente contro l'apparecchio per pulirlo, specialmente usando lance a pressione. Prima di procedere, staccare l'alimentazione elettrica e lasciare raffreddare l'apparecchio. Pulire le pareti esterne e le altre parti in acciaio inox, così come le parti cromate o smaltate, con acqua tiepida e detersivi non abrasivi reperibili in commercio. Dopo tale operazione risciacquare ed asciugare.

### **5.3 Manutenzione**

#### **5.3.1 Manutenzione periodica di parti funzionali**

L'apparecchio è costruito in maniera tale da richiedere ben poche manutenzioni, consigliamo tuttavia di farlo controllare almeno due volte l'anno da un tecnico specializzato (col quale consigliamo di stipulare un contratto di manutenzione), che dovrà controllare in particolare il perfetto funzionamento degli elementi riscaldanti e dei dispositivi di sicurezza.

## **6. CONSIGLI UTILI PER LA MANUTENZIONE DELL'ACCIAIO INOX**

### **6.1 Avvertenze**

L'acciaio inossidabile è così chiamato perché non subisce l'azione aggressiva dell'ossigeno dell'aria; esso deve la sua resistenza ad un sottile strato molecolare di ossido che si forma sulla sua superficie e che lo protegge da ulteriore ossidazione. Ci sono però delle sostanze che possono modificare o distruggere questo strato, dando così origine a fenomeni di corrosione; queste sostanze, oltre ad impedire il riformarsi della pellicola protettiva di ossido, corrodono l'acciaio inossidabile stesso e possono provocare danni irrimediabili. Occorre perciò prestare la massima attenzione affinché ciò non si verifichi sia nella scelta di prodotti adatti per la pulizia, sia attenendosi ai semplici consigli qui riportati: non bisogna infatti dimenticare che nell'uso di questi apparecchi **la prima e fondamentale regola è di garantire la non tossicità e la massima igiene dei prodotti trattati.**

Prima di usare qualsiasi prodotto detergente, sia per la pulizia dell'acciaio inossidabile che dei pavimenti posti sotto o in adiacenza degli apparecchi, informatevi sempre presso il Vs. abituale fornitore quale è il tipo più adatto di detergente che non provochi assolutamente corrosione sull'acciaio: se l'acciaio si corrode (arrugginisce), ben raramente ciò dipende dallo stesso, ma quasi sempre da materiale non adatto usato per la pulizia (detersivi fortemente acidi a base clorata) o da inadeguata manutenzione.

Le nostre apparecchiature sono costruite con due tipi di acciaio inossidabile:

- Acciaio inox 304 (tipo 18/10) per i rivestimenti esterni, piani superiori, vasche, recipienti di cottura, lavelli, ecc.
- Acciaio inox 430 per particolari interni sottoposti ad elevate temperature.

Per la pulizia e manutenzione delle parti costruite in acciaio inossidabile, attenersi a quanto di seguito specificato.

## **6.2 PULIZIA ORDINARIA GIORNALIERA**

Pulire accuratamente e con frequenza le superfici, usando uno straccio umido; si può usare acqua e sapone o i comuni detersivi **purchè non contengano abrasivi o sostanze a base di cloro**, come ad esempio l'ipoclorito di sodio (candeggina), l'acido cloridrico (acido muriatico), o altre soluzioni: questi prodotti corrodono in breve tempo ed in modo irreversibile l'acciaio inox. Per la pulizia dei pavimenti posti sotto le apparecchiature o nelle vicinanze, non usare nel modo più assoluto i prodotti sopra elencati, per evitare che i vapori o eventuali gocce possano produrre sull'acciaio analoghi effetti distruttivi.

Strofinare solo ed unicamente nel senso della satinatura. Sciacquare quindi abbondantemente con acqua pura ed asciugare accuratamente. Non usare mai getti d'acqua per non provocare infiltrazioni nelle parti interne.

### **6.2.1 Macchie di cibo o residui induriti**

Lavare con acqua calda, prima che induriscano. Se i residui sono già induriti, usare acqua e sapone o detersivi **non clorati**, servendosi eventualmente di una spatola in legno o paglietta fine di acciaio inox; risciacquare ed asciugare bene.

### **6.2.2 Incrostazioni calcaree**

I depositi di calcare sui fondi di vasche, pentole, ecc., devono essere eliminati usando prodotti disincrostanti in commercio, attenendosi alle relative istruzioni.

### **6.2.3 Rigature**

Se si provocano dei graffi sulle superfici, è necessario levigarli usando lana di acciaio inox finissima, o spugnette abrasive di materiale sintetico fibroso, strofinando nel senso della satinatura; sciacquare bene ed asciugare. Per la pulizia dell'acciaio inox non usare mai paglietta di ferro o lasciarvela appoggiata sopra, in quanto depositi ferrosi molto piccoli potrebbero rimanere sulle superfici e provocare formazione di ruggine per contaminazione.

### **6.2.4 Macchie di ruggine**

Le tubazioni degli impianti di erogazione acqua che alimentano le pentole, i lavatoi, le cucine, ecc. cedono inevitabilmente della ruggine disciolta nell'acqua, soprattutto negli impianti di nuova installazione o aprendo i rubinetti dopo un certo periodo di inattività. Bisogna evitare assolutamente che questi depositi ferrosi rimangano stagnati sull'acciaio inossidabile, perché producono fenomeni di corrosione per contaminazione. E' sempre quindi consigliabile che gli impianti stessi vengano fatti costruire con tubazioni accuratamente zincate e che ad ogni inizio delle operazioni si lasci scorrere a lungo l'acqua finchè esce limpida. Per togliere quelle macchie di ruggine che eventualmente si fossero formate, usare prodotti adatti allo scopo interpellando le ditte che producono detersivi per uso industriale; dopo l'applicazione sciacquare abbondantemente con acqua pura, neutralizzando poi la sua azione con un detergente alcalino, normalmente usato per la pulizia delle attrezzature, o con un prodotto specifico appositamente idoneo allo scopo.

### **6.2.5 Bruniture dell'acciaio**

Per eliminare eventuali macchie dell'acciaio causate da bruciate, o macchie dovute al calore, usare lana di acciaio inox morbida, o saponette in gomma abrasiva, strofinando accuratamente nel senso della satinatura e facendo attenzione a non graffiare la superficie; sciacquare ed asciugare accuratamente.

## **6.3 PRECAUZIONI DURANTE L'USO**

### **6.3.1 Salse e condimenti**

Tutti i recipienti in acciaio inox che vengono utilizzati per contenere ingredienti corrosivi (aceto, sale, succo di limone, pomodoro, ecc.) devono essere accuratamente lavati per togliere ogni residuo. In particolar modo occorre evitare che soluzioni salate evaporino, essicchino, o rimangano stagnanti sulla superficie dell'acciaio inossidabile. Nelle pentole non adoperare mai sale grosso da cucina che, essendo troppo pesante, si depositerebbe sul fondo senza sciogliere completamente e che, a lungo andare, può dare origine nei punti di contatto a fenomeni di corrosione. Si consiglia pertanto di metterlo nelle pentole in pezzatura fine e con acqua in ebollizione, oppure scioglierlo in un recipiente a parte; non metterlo assolutamente nelle pentole in acqua fredda o addirittura senz'acqua. Le pentole, le vasche dei bagnomaria, i lavelli, ecc, quando non vengono usati, devono rimanere preferibilmente scoperti.

#### **6.4 PROTEZIONE DELL'ACCIAIO INOX**

Dovendo lasciare le apparecchiature inattive per un certo periodo di tempo, dopo avere eseguito la pulizia delle superfici esterne in acciaio inox, quando sono bene asciutte devono essere protette con un velo di olio di vaselina o meglio ancora con prodotti che si trovano normalmente in commercio.

Questi, oltre ad uniformare l'aspetto dell'acciaio e a conferirgli brillantezza, evitano la penetrazione di umidità e sporcizia, cause anch'esse di corrosione.

Tali prodotti, costituiti essenzialmente dalla miscela di sostanze oleose e detergenti, sono ora disponibili anche in bombolette spray, di facile e pratica applicazione.



**I. INSTRUCTIONS POUR L'INSTALLATEUR**

1. FICHE TECHNIQUE D'INSTALLATION .....	4
2. CARACTERISTIQUES TECHNIQUES.....	4
2.1 Tabelau I: Caratéristiques générales .....	4
2.2 Tableau II: Section minimum di câble électrique.....	4
2.3 Construction de l'appareil .....	4
2.4 Schéma électrique.....	4
3. INSTALLATION .....	4
3.1 Normes d'installation .....	4
3.2 Pose de l'appareil .....	4
3.3 Branchement électrique.....	5
3.3.1 Dispositifs de sécurité .....	5

**II. INSTRUCTION POUR L'UTILIZATEUR**

4. Utilisation .....	5
4.1 Mise sous tension.....	5
4.2.1 Allumage de l'appareil.....	5
4.2 Extinction .....	5
4.2.1 Entretien quotidien .....	5
5. UTILISATION CORRECTE, NETTOYAGE ET ENTRETIEN .....	6
5.1 Utilisation correcte .....	6
5.3.1 Utilisation correcte.....	6
5.3.2 Interruption prolongée d'utilisation de l'appareil.....	6
5.2 Nettoyage ordinaire .....	6
5.3 Entretien .....	6
5.3.1 Entretien périodique de parties fonctionnelles.....	6
6. CONSEILS POUR L'ENTRETIEN DE L'ACIER INOXYDABLE.....	6
6.1 Conseils généraux.....	6
6.2 Nettoyage ordinaire journalier .....	6
6.2.1 Taches de nourriture ou résidus durcis.....	7
6.2.2 Incrustations calcaires.....	7
6.2.3 Rayages .....	7
6.2.4 Taches de rouilles .....	7
6.2.5 Brunissage de l'acier .....	7
6.3 Précautions d'emploi .....	7
6.3.1 Sauces et condiments .....	7
6.4 Protection de l'acier inox .....	7

**III. APPENDICE A**

Fiche technique d'installation.....	A1
Costruction de l'appareil .....	A2
Schéma électrique .....	A3-A4

# INSTRUCTIONS POUR L'INSTALLATEUR

## 1. FICHE TECHNIQUE D'INSTALLATION

Voir appendice A2.

## 2. CARACTERISTIQUES TECHNIQUES

### 2.1 Tableau I: Caractéristiques générales

MODELE	PUISSANCE		ASSORPTION		BRUIT
	220V/1	240V/1	220V/1	240V/1	
	KW	KW	A	A	dB (A)
A12M1E – A12B1E – A12B2E A12A1E – A12Z1E – A12Z2E	2.24	2.66	10.2	11	< 70
A14M1E – A14B1E – A14B2E A14A1E – A14Z1E – A14Z2E	2.24	2.66	10.2	11	< 70
A16M1E – A16B1E – A16B2E A16A1E – A16Z1E – A16Z2E	2.24	2.66	10.2	11	< 70
A18M1E – A18B1E – A18B2E A18A1E – A18Z1E – A18Z2E	2.28	2.70	10.4	11.2	< 70
A20M1E – A20B1E – A20B2E A20A1E – A20Z1E – A20Z2E	2.28	2.70	10.4	11.2	< 70

### 2.2 Tableau II: Section minimum câble électrique

Courant nominal de l'appareil	7 A	11 A	16 A	22 A	30 A	40 A	52 A	68 A	90 A
Section câble mm <sup>2</sup>	1	1.6	2.5	4	6.3	10	16	25	40

### 2.3 Costruction de l'appareil : voir appendice A3

### 2.4 Schéma électrique : voir appendice A4/A5

## 3. INSTALLATION

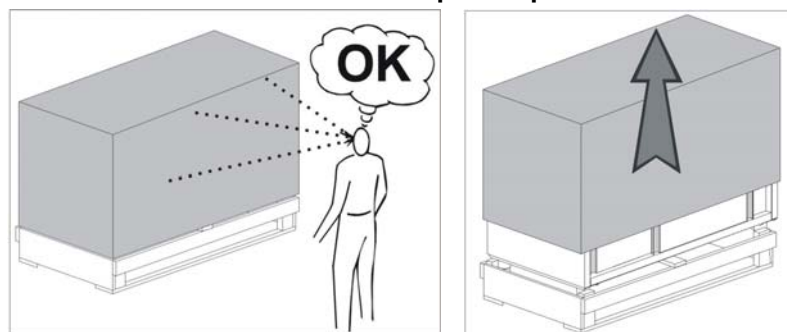
### 3.1 NORMES D'INSTALLATION

Le branchement, la transformation pour le fonctionnement avec un type de gaz différent, la mise en marche et les réparations doivent être effectués par du personnel formé par nous-mêmes ou par un installateur spécialisé.

ATTENTION: l'installation interne, ainsi que les locaux où les appareils pour communautés seront installés, doivent être conformes aux normes en vigueur. **La société constructrice décline toute responsabilité pour des dommages éventuels directs ou indirects si les normes susdites ne sont pas respectées.**

### 3.2 POSE DE L'APPAREIL

A la remise, vérifiez que l'emballage soit intact et ne soit pas endommagé par le transport. Enlever l'appareil de l'emballage et le mettre à l'emplacement désiré. Enlevez le boîte d'emballage faisant attention à ne pas endommager les plaquettes en papier gommé.



## ÉCOULEMENT

### STOCKAGE DES DÉCHETS

À la fin du cycle de vie de l'appareil, ne pas l'abandonner dans la nature. Les portes devront être démontées avant la destruction de l'appareil.

Les déchets spéciaux peuvent être stockés provisoirement avant de les soumettre à un traitement et/ou stockage définitifs. Dans tous les cas, il est impératif d'observer les lois en vigueur pour la protection de l'environnement du pays de destination de l'appareil.

### PROCÉDURE INHÉRENTE AUX OPÉRATIONS DE DÉMONTAGE DE L'APPAREIL

Étant donné qu'il existe à ce propos une législation différente dans chaque pays, il est impératif d'observer les contraintes imposées par les lois et les organismes relatifs du pays où aura lieu la destruction.

En règle générale, il faut consigner l'armoire frigorifique à un centre spécialisé pour le collectage de la ferraille/démolition.

Démonter l'armoire frigorifique en regroupant les composants en fonction de leur nature chimique. Se rappeler que le compresseur contient de l'huile lubrifiante et du fluide frigorigène qui peuvent être récupérés et réutilisés et que les composants de l'armoire frigorifiques sont des déchets spéciaux (pouvant toutefois être éliminés comme les ordures ménagères).

Rendre l'appareil inutilisable en retirant le câble d'alimentation et tout dispositif de verrouillage des compartiments pour que personne ne puisse s'y enfermer par mégarde.

### DANS TOUS LES CAS, LE DÉMONTAGE DOIT ÊTRE EFFECTUÉ PAR UN PERSONNEL QUALIFIÉ.

### 3.3 BRANCHEMENT ÉLECTRIQUE

Avant d'effectuer le branchement, contrôler que la tension de réseau corresponde à celle indiquée sur la plaque des caractéristiques. Placer un interrupteur général en amont du câble d'alimentation dans le passe-câble E (Appendice A2) et effectuer le branchement au bornier en respectant le schéma électrique (voir appendice A4). Le câble devra avoir des caractéristiques non inférieures au type avec isolation en caoutchouc H05 RN-F (245 IEC 57) et avec une section appropriée au courant absorbé (voir tab. II, page 2).

**Important:** en reliant le câble d'alimentation au bornier, respecter l'ordre des câbles (phase avec phase, neutre avec neutre et terre avec terre). Utiliser une fiche conforme à la norme EN 60320 (BS1363 pour GB).

**ATTENTION:** faire un bon raccordement à la terre selon les normes en vigueur. **Le fabricant décline toute responsabilité pour la non-application de cette norme.**

#### 3.3.1 Dispositifs de sécurité

Prévoir, en amont de l'appareil, un dispositif de sécurité avec fusible répondant aux normes en vigueur. Pour obtenir une protection sûre contre les contacts indirects, effectuer le raccordement équipotentiel des différentes structures métalliques (tuyauteries, canalisations, structures et meubles métalliques, etc.). Pour le raccordement équipotentiel, utiliser la borne appropriée marquée avec le symbole



## INSTRUCTIONS POUR L'UTILISATEUR

## 4. UTILISATION

### 4.1 MESE EN MARCHÉ

#### 4.1.1 Allumage de l'appareil

Brancher l'interrupteur général à mur et amener le thermostat **A** sur la température désirée; les lampes témoin in **B** (réseau) et **C** (thermostat) s'allumeront.

La lampe témoin du thermostat s'éteindra quand l'armoire a montée en température.

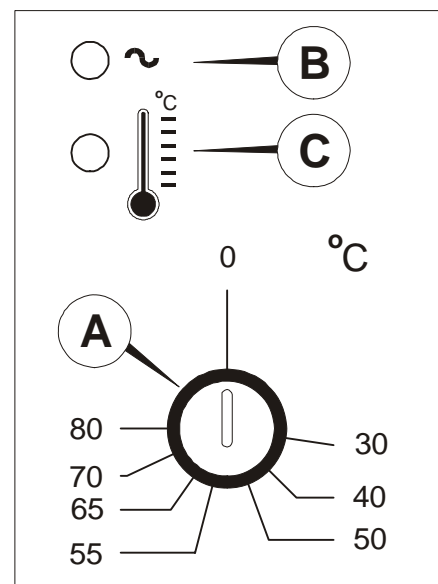
### 4.2 EXTINCTION

Tourner le thermostat sur la position zéro (ETEINT); les lampes témoin seront éteintes.

A la fin de l'emploi, débrancher l'interrupteur général aussi.

### 4.3 Entretien quotidien

Journellement effectuer les opérations de nettoyage indiquées au paragraphe 5.2.



## 5. UTILISATION CORRECTE, NETTOYAGE ET ENTRETIEN

L'utilisation correcte, l'entretien périodique et le nettoyage régulier tiennent l'appareil dans les meilleures conditions et permettent d'obtenir le rendement maximum et donc une consommation moins élevée.

### 5.1 UTILISATION CORRECTE

Suivre scrupuleusement les instructions données et ne pas toucher aux dispositifs de sécurité de l'appareil.

N.B.: Nous ne serons pas responsables des dégâts intentionnels ou dus à négligence, au non-respect des prescriptions, instructions et normes, ou à des erreurs de branchement.

#### 5.1.1 Comportement en cas de pannes

Si l'appareil ne fonctionne pas, contrôler qu'il y ait la tension et que l'interrupteur général et informer le Service après-vente ou bien un technicien spécialisé.

#### 5.1.2 Prolungata Interruption prolongée d'utilisation de l'appareil

Si l'appareil ne doit pas servir pendant des périodes plus ou moins longues, fermer l'interrupteur général, nettoyer complètement l'appareil (voir par. 5.2) et le protéger de la poussière avec du nylon ou autre matière.

### 5.2 NETTOYAGE ORDINAIRE

La construction spéciale de cet appareil le protège des gouttes d'eau; cependant, en aucun cas, il ne faut diriger des jets d'eau directement contre l'appareil pour le nettoyer, surtout avec une lance à pression.

Avant le nettoyage, fermer l'interrupteur général et laisser refroidir l'appareil.

Laver les parois extérieures, les parties en acier inox, chromées ou émaillées, avec de l'eau tiède et des détergents non abrasifs se trouvant normalement dans le commerce. Rincer et essuyer.

### 5.3 ENTRETIEN

#### 5.3.1 Entretien périodique de parties fonctionnelles

L'appareil demande peu d'entretien; toutefois, il est conseillé de le faire contrôler au moins deux fois par an par un technicien spécialisé (avec lequel un contrat d'entretien a été passé) qui devra surtout voir le fonctionnement des éléments chauffants et des dispositifs de sécurité.

## 6. CONSEILS UTILES POUR L'ENTRETIEN DE L'ACIER INOXYDABLE

### 6.1 CONSEILS GENERAUX

L'acier inoxydable est ainsi appelé parce qu'il ne subit pas l'action agressive de l'oxygène contenu dans l'air. Sa Résistance est due à une mince couche moléculaire d'oxyde qui se forme à la surface et le protège contre l'oxydation. Toutefois il y a des substances qui peuvent modifier ou détruire cette couche et entraîner donc des phénomènes de corrosion; ces substances non seulement empêchent la formation d'une nouvelle pellicule d'oxyde mais corrodent aussi l'acier inoxydable provoquant ainsi des dégâts irrémediables.

Pour que cela ne se vérifie pas il faudra donc faire très attention au choix des produits spéciaux pour le nettoyage et respecter simplement les conseils ci-après: ne jamais oublier que **la première règle fondamentale pour emploi de ces appareils est de garantir l'absence de toxicité et l'Hygiène maximale des produits traités.**

Avant d'utiliser un produit détergent pour le nettoyage de l'acier inoxydable ou du carrelage qui se trouve au dessous des appareils ou bien tout à côté, demandez toujours à votre revendeur quel est le type de détergent le plus indiqué et qui ne provoque pas de corrosion sur l'acier: si l'acier se corrode (il rouille), cela est dû dans la plupart des cas au produit utilisé pour le nettoyage qui n'est pas approprié (détergents fortement acides à base chloratée) ou bien à un mauvais entretien.

Nos appareillages sont réalisés avec deux types d'acier inoxydable:

- Acier inox AISI 304 (TYPE 18-10) pour revêtements extérieurs, dessus, cuves, récipients de cuisson, etc.
- Acier inox AISI 430 pour quelques pièces internes.

Pour le nettoyage et l'entretien des éléments en acier inoxydable suivre les instructions ci-après.

### 6.2 PULIZIA ORDINARIA GIORNALIERA

Nettoyer souvent et soigneusement les surfaces avec un chiffon humide, on pourra utiliser de l'eau avec du savon ou bien les détergents ordinaires pourvu **qu'ils ne contiennent pas de substances abrasives ou à base de chlore** comme l'hypochlorite de sodium (eau de Javel), l'acide chlorhydrique (acide muriatique), ou

d'autres solutions de cet acide: ces produits corrodent l'acier inox de façon irréversible et en très peu de temps. Pour nettoyer le carrelage qui se trouve en dessous ou tout à côté, ne jamais utiliser les produits ci-dessus car les vapeurs ou les gouttes pourraient provoquer des infiltrations.

#### **6.2.1 Taches de nourriture ou résidus durcis**

Laver l'eau chaude avant qu'ils soient trop durs. Dans le cas contraire utiliser de l'eau et savon ou des détergents **qui ne soient pas chloratés**; le cas échéant utiliser une spatule en bois ou de la paille d'acier inox, rincer et bien essuyer.

#### **6.2.2 Incrustations calcaires**

Les dépôts calcaires sur les fonds de cuves, casseroles, etc. Doivent être éliminés à l'aide de produits désincrustants que l'on trouve en commerce, en respectant les modes d'emploi.

#### **6.2.3 Rayage**

Si les surfaces sont rayées, il faudra les pon-cer avec de la laine d'acier inox très fine ou bien avec des éponges abrasives en matériel synthétique fibreux en frottant dans le sens du satinage; rincer et essuyer. Ne jamais utiliser de la paille de fer ou ne pas la laisser en contact avec l'acier puisque des petits dépôts ferreux pourraient rester sur les surfaces et provoquer la formation de rouille par contamination.

#### **6.2.4 Tache de rouille**

Les tuyauteries des installations d'alimentation en eau des éviers, casseroles et cuisinières débitent inévitablement de la rouille dissoute dans l'eau, notamment dans les installations toutes neuves ou si on ouvre les robinets après une longue période d'inactivité. Eviter donc de laisser des dépôts ferreux stagner sur l'acier inoxydable car ils provoqueraient des tuyauteries galvanisées et laisser couler l'eau longtemps jusqu'à ce qu'elle soit claire. Pour éliminer les taches de rouille éventuelles, utiliser des produits spéciaux recommandés par les maisons qui produisent des détergents à usage industriel, après usage, rincer avec beaucoup d'eau pure et neutraliser l'action du produit avec un détergent alcalin normalement utilisé pour le nettoyage de l'acier ou avec un produit spécial.

#### **6.2.5 Brunissage de l'acier**

Pour éliminer les taches éven-tuelles de l'acier provoquées par des brûlures ou par la chaleur, utiliser de la laine d'acier inox souple ou des savons en caoutchouc abrasif; frotter dans le sens du satinage en faisant attention à ne pas rayer la surface; rincer et essuyer soigneusement.

### **6.3 PRECAUTIONS D'EMPLOI**

#### **6.3.1 Sauces et condiments**

Touts les récipients en acier inox utilisés pour contenir de ingrédients qui sont acides (sel, vinaigre, jus de citron, tomate, etc.) doivent être lavés soigneusement pour éliminer tous résidus. Il faut éviter tout particulièrement que des solutions salées s'évaporent, sèchent ou qu'elles puissent stagner sur la surface de l'acier inoxydable. Ne jamais utiliser du gros sel dans les marmites car, étant trop lourd, il se déposerait sur le fond sans se dissoudre entièrement donnant lieu, avec le temps à des phénomènes de corrosion dans les poits de contact. Il est conseillé de l'utiliser sous une forme plus fine et avec l'eau en ébullition, ou bien de le dissoudre dans un récipient à part; il ne faut jamais le mettre dans les marmites, dans de l'eau froide ou même sans eau. Les marmites, les bacs des récipients de bain-marie, les éviers, etc. Doivent être laissés découverts lorsqu'ils ne sont pas utilisés.

### **6.4 PROTECTION DE L'ACIER INOX**

Si l'on prévoit de longues périodes d'inactivé des appareillages, après avoir bien nettoyé les surfaces extérieures en acier inox, les essuyer soigneusement et protéger avec une couche d'huile de vaséline ou mieux encore avec une couche d'huile de vaséline ou mieux encore avec les produits qui se trouvent normalement dans le commerce. L'acier a ainsi un aspect uniforme et garde l'éclat du neuf, évitant la pénétration de l'humidité et de la saleté qui peuvent produire la corrosion.

Ces produits, constitués essentiellement d'un mélange de substances huileuses et détergentes, sont maintenant disponibles même en spray dont l'emploi est facile et pratique.



## I. AUFSTELLUNGSANWEISUNG

1. INSTALLATIONSBLATT .....	4
2. TECHNISCHE DATEN .....	4
2.1 Tabelle I: Allgemeine Angaben .....	4
2.2 Tabelle II: Mindestquerschnitt der elektrischen Leitung .....	4
2.3 Geräteaufbau.....	4
2.4 Schaltplan.....	4
3. AUFSTELLUNG.....	4
3.1 Rechtsverordnungen, technische Regeln und Richtlinien.....	4
3.2 Installation.....	4
3.3 Elektroanschluß.....	5
3.3.1 Sicherheitsvorrichtungen.....	5

## II. ANLEITUNGEN FÜR DEN BENUTZER

4. BEDIEENUNG .....	5
4.1 Inbetriebnahme.....	5
4.2.1 Einschalten des Gerätes .....	5
4.2 Außerbetriebnahme.....	5
4.2.1 Tägliche Reinigung.....	5
5. ORDNUNGSGEMÄSSE ANWENDUNG, REINIGUNG UND WARTUNG .....	6
5.1 Die richtige anwendung .....	6
5.3.1 Verhalten bei Betriebsstörungen.....	6
5.3.2 Nichtbenutzung des Gerätes über einen längeren Zeitraum .....	6
5.2 Generelle Reinigung.....	6
5.3 Regelmäßige Wartung.....	6
5.3.1 Regelmäßige Wartung der Funktionsteile.....	6
6. BEHANDLUNG UND PFLEGE VON GERÄTEN AUS CHROMNICKELSTAHL.....	6
6.1 Allgemeine Hinwe .....	6
6.2 Anleitungen für reinigung und pflege .....	7
6.2.1 Speiseflecken und gehrteten reste.....	7

## III. ANHANG A

Installationsblatt.....	A1
Geräteaufbau.....	A2
Schaltplan .....	A3-A4

# AUFSTELLUNGSANWEISUNG

## 1. INSTALLATIONSBLATT

Bitte siehe Anhang A2.

## 2. TECHNISCHE DATEN

### 2.1 Tabelle I: Allgemeine Angaben

MODELL	LEISTUNG		VERBRAUCH		GERAUSCH
	220V/1	240V/1	220V/1	240V/1	
	KW	KW	A	A	dB (A)
A12M1E – A12B1E – A12B2E A12A1E – A12Z1E – A12Z2E	2.24	2.66	10.2	11	< 70
A14M1E – A14B1E – A14B2E A14A1E – A14Z1E – A14Z2E	2.24	2.66	10.2	11	< 70
A16M1E – A16B1E – A16B2E A16A1E – A16Z1E – A16Z2E	2.24	2.66	10.2	11	< 70
A18M1E – A18B1E – A18B2E A18A1E – A18Z1E – A18Z2E	2.28	2.70	10.4	11.2	< 70
A20M1E – A20B1E – A20B2E A20A1E – A20Z1E – A20Z2E	2.28	2.70	10.4	11.2	< 70

### 2.2 Tabelle II: Mindestquerschnitt der elektrischen Leitung

Stromaufnahme	7 A	11 A	16 A	22 A	30 A	40 A	52 A	68 A	90 A
Kabelquerschnitt mm <sup>2</sup>	1	1.6	2.5	4	6.3	10	16	25	40

2.3 Geräteaufbau: bitte siehe Anhang A3

2.4 Schaltplan: bitte siehe Anhang A4/A5

## 3. AUFSTELLUNG

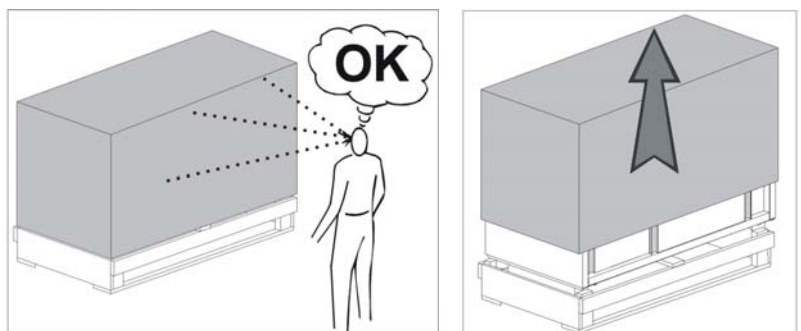
### 3.1 RECHTSVERORDNUNGEN, TECHNISCHE REGLN UND RICHTLINIEN

Das Gerät ist nur für den Anschluß an fest verlegte Anschlußleitung geeignet. Umstellungsseitig ist dem Gerät eine allpoligwirksame Trenneinrichtung (allpolige Abschaltung z. B.: Sicherungen-Sicherungsautomaten) mit mindestens 3 mm Kontaköffnung vorzuschalten. Es sind nur Anschlußkabel nach VDE 0282 zu verwenden. Weiterhin sind die bauaufsichtliche und die VDE Bestimmungen zu beachten.

Das Gerät ist nur Beachtung der vorgeschriebenen Schutzmaßnahmen zu betreiben.

### 3.2 INSTALLATION

Bei der Lieferung sich versichern dass die Verpackung unversehrt ist, und keine schaden hat. Alle Schutzschichten und Papierschilder sorgfältig abziehen. Erforderliche korrekturen können mittels der verstellbaren Füße vorgenommen werden.





## ENTSORGUNG

### MÜLLENTSORGUNG

Am Ende der Lebenszeit des Produktes ist zu vermeiden, das Gerät in der Umwelt abzuladen. Die Türen müssen vor der Entsorgung des Gerätes demontiert werden.

Eine provisorische Lagerung des Mülls ist Hinblick auf eine Entsorgung mittels definitiver Behandlung und/oder Lagerung zulässig.

Trotzdem sind die im Land des Betreibers geltenden Gesetzgebungen des Umweltschutzes zu beachten.

### VERFAHRENSWEISE HINSICHTLICH DER GROBEN DEMONTAGE DES GERÄTES

In verschiedenen Ländern gelten unterschiedliche Gesetzgebungen, daher sind die Vorschriften der Gesetzgebung und der Behörden des Landes zu beachten, in dem die Demolierung erfolgt.

Im allgemeinen ist der Kühlschrank an spezielle Sammel- und Zerlegungszentren abzugeben. Den Kühlschrank demontieren, indem die Bestandteile je nach ihrer chemischen Zusammensetzung zusammenzufassen sind, wobei darauf zu achten ist, daß sich in dem Kompressor Schmieröl und Kühlflüssigkeit befinden, die aufgefangen werden und wiederverwertbar sind, und daß es sich bei den Bestandteilen des Kühlschranks um Sondermüll handelt, der von den städtischen Behörden zu entsorgen ist.

Das Gerät ist vor der Entsorgung unbrauchbar zu machen, indem das Stromkabel und jegliche Schließvorrichtung entfernt werden, um zu vermeiden, daß jemand in seinem Inneren eingeschlossen werden kann.

### DIE DEMONTIERARBEITEN SIND AUF JEDEN FALL VON QUALIFIZIERTEM FACHPERSONAL DURCHZUFÜHREN.

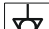
### 3.3 ELEKTROANSCHLUSS

Der elektrische Anschluß darf nur durch einen beim Energieversorgungsunternehmen eingetragenen Installateur erfolgen. Vorprüfung: die Übereinstimmung von Stromart und Netzspannung soll mit den Angaben auf dem Typen- bzw. Leistungsschild unbedingt geprüft werden (zulässige Toleranz  $\pm 10\%$ ). Für den Anschluß des Gerätes gilt der entsprechende Schaltplan auf Anhang A6 und A7. Der elektrische Anschluß muß gemäß den VDE-Bestimmungen ausgeführt werden. Besonders sind die Vorschriften nach VDE 0100 sowie ggf. Solche des örtlichen Energieversorgungsunternehmens zu beachten. Es sind nur Anschlußanleitungen nach VDE 0282 zu verwenden.

**ACHTUNG:** Die Erdschaltung soll nach den gültigen Normen erfolgen. **Der Hersteller übernimmt keine Haftung für die Nichtbeachtung dieser Normen.**

Dem Kabel muß auf jedem Fall ein Hauptschalter vorgeschaltet werden. Vor Anschluß des Gerätes prüfen, daß die Netzspannung der auf dem Typenschild vorgegebenen Spannung entspricht. Speisekabel durch Kabeleinführung E (Anhang A2) einstecken; Anschluß gemäß Schaltplan am Klemmenbrett vornehmen (siehe Anhang A4). Der Anschlußkabel soll mindestens der Ausführung H05 RN-F (245 IEC 57) entsprechen. Mindestdurchmesser der Leitungen: siehe Tabelle II. Eine Stecker gemäß der EN – Norm 60320 (BS 1363 für GB) benutzen.

#### 3.3.1 Sicherheitsvorrichtungen

Dem Gerät eine Sicherheitsvorrichtung mit Sicherungen nach den gültigen Normen vorschalten. Um einen sicheren Schutz gegen indirekte Kontakte zu erreichen, ist eine equipotentiale Verbindung der verschiedenen Metallstrukturen (Rohrleitungen, Abflüsse, Aufbauten und Metallmöbel usw.) notwendig. Zur Potentialausgleichverbindung die entsprechende, mit gekennzeichnete Klemme  verwenden.

## ANLEITUNGEN FÜR DEN BENUTZER

## 4. BEDIENUNG

### 4.1 INBETRIEBNAHME

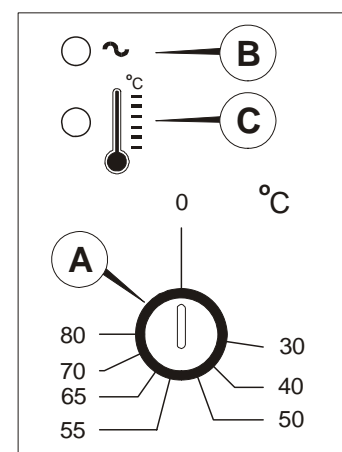
#### 4.1.1 Einschalten des Gerätes

Hauptschalter einschalten.

Thermostatknopf A auf die gewünschte Temperatur einstellen; Kontrollampen B und C gehen an. Thermostat-Kontrollampe C leuchtet und erlischt im Wechsel des Ein- und Ausschaltens durch den Thermostat.

### 4.2 AUSSERBETRIEBNAHME

Nach beendetem Betrieb, Thermostat-knopf wieder auf Null stellen.



### 4.3 Tägliche Reinigung

Nach Beendigung der täglichen Arbeit, unter Abschnitt 5.2 beschriebene Reinigung durchführen.

## 5. ORDNUNGSGEMÄSSE ANWENDUNG, REINIGUNG UND WARTUNG

Die richtige Anwendung, die regelmäßige Wartung und Reinigung gewährleisten die besten Funktionsvoraussetzungen und höchste Leistungen, und darum einen geringeren Verschleiß.

### 5.1 DIE RICHTIGE ANWENDUNG

Die Anweisungen genau befolgen und die Sicherheitsvorrichtungen des Gerätes nicht verstellen.

Anm.: Wir haften nicht für vorsätzliche Beschädigungen, durch Fahrlässigkeit oder durch Nichtbeachtung der Vorschriften, Anweisungen und Normen, sowie für durch falsche Anschlüsse hervorgerufene Schäden.

#### 5.1.1 Verhalten bei Betriebsstörungen

Im Falle des Nichtfunktionierens des Gerätes, zuerst kontrollieren, ob Netzspannung vorhanden und der Hauptschalter eingeschaltet ist. Wenn die Störung nicht beseitigt werden kann oder nicht in die o.g. Fälle einzuordnen ist, das Gerät nicht verstellen oder einschalten, sondern sofort den Hauptschalter ausschalten und den Kundendienst oder anderes Fachpersonal benachrichtigen.

#### 5.1.2 Nichtbenutzung des Gerätes über einen längeren Zeitraum

Dovendo lasciare inattivo l'apparecchio per periodi di tempo più o meno lunghi, chiudere l'interruttore generale, effettuare una pulizia completa dell'apparecchio come detto al paragrafo 5.2 e proteggerlo dalla polvere con un telo di nylon o altro materiale.

### 5.2 GENERELLE REINIGUNG

Diese Geräte sind Spritzwasserschutz, aber dennoch niemals direkt einen Wasserstrahl, vor allem keine Druckstrahlbrausen, zum Säubern auf das Gerät richten.

Vor der Säuberung den Hauptschalter schließen und das Gerät abkühlen lassen.

Die Außenwände und die anderen Teile aus nicht scheuernden, handelsüblichen Reinigungsmitteln reinigen. Danach abspülen und abtrocknen.

### 5.3 REGELMÄSSIGE WARTUNG UND REINIGUNG

#### 5.3.1 Regelmäßige Wartung der Funktionsteile

Das Gerät ist so gebaut, daß es eine geringe Wartung erfordert. Wir raten jedoch, es mindestens zweimal im Jahr von einem Fachmann (mit dem ein Wartungsvertrag abgeschlossen worden ist), der vor allem die einwandfreie Funktion der Heizelemente und der Sicherheitsvorrichtungen überprüfen sollte, kontrollieren lassen.

## 6. BEHANDLUNG UND PFLEGE VON GERÄTEN AUS CHROMNICKELSTAHL

### 6.1 ALLGEMEINE HINWEISE

Als NICHTROSTENDE STÄHLE werden Chrom-Nickel-Stähle (nicht magnetisierbar) und Chromstähle (magnetisierbar) bezeichnet, die einem Chromgehalt von 18% und sind daher außerordentlich Korrosionsbeständig. Der Nickelgehalt von 10% macht sie ziemlich weitestgehend unempfindlich gegen Speisen und Gewürze, und beeinflusst in keiner Weise deren Geschmack.

**Achtung:** Speisenzubereitungen mit z.B. höheren Kochsalz-, Essigsäure-Milchsäure- oder Zitronensäure-Konzentrationen dürfen nur KURZZEITIG in Edelstahl-Gefäßen aufbewahrt werden, und nach der Entleerung ist ein gründliches Ausspülen mit Wasser notwendig.

Voraussetzungen für eine dauerhafte Beständigkeit aller Teile aus nichtrostendem Edelstahl sind folgende:

- Die Oberfläche muß immer SAUBER gehalten werden: Speise- und besonders Gewürzreste sowie Reinigungsmittelrückstände sind zur Vermeidung eines Ein- oder Festbrenners schnellstmöglich wieder zu entfernen. Dies ist z.B. von besonderer Bedeutung bei NaCl-Rückständen (Kochsalz) am Boden von Kochkesseln oder auch auf Deckplatten. Kochsalz darf dem Kochgut im Kessel nur in feiner Körnung oder in gelöster Form beigegeben werden. Bei flüssigem Kochgut ist das Salz durch Rühren aufzulösen. Ungelöstes Salz, das mit dem Kesselboden in Berührung kommt, führt zu Korrosionen. Hinweise über eine sachgemäße Pflege finden Sie im nachstehenden.

- Die Oberfläche muß gut belüftet sein: Tischplatten oder Abdeckungen dürfen nicht mehrere Stunden z.B. mit feuchten Tüchern abgedeckt werden, wodurch ein Luftzutritt zur Edelstahl-Oberfläche unterbunden wird. Bei nicht benutzten Kesseln muß der Deckel offen bleiben.
  - Die Oberfläche muß unverletzt bleiben: Beschädigungen bei der Benutzung beim Reinigen oder bei Reparaturarbeiten durch harte, insbesondere metallische Gegenstände müssen vermieden werden.
  - Die Oberfläche darf nicht mit rostenden Teilen in Berührung kommen: Fremdrost aus Wasserleitungen, von Feilspänen, Rückstände von Drahtbürsten oder Stahlwolle sowie Flugrost rufen Rosterscheinungen auf Edelstahlteilen hervor. Wenn solche Verfärbungen eingetreten sind, sind sie schnellstmöglich zu beseitigen, näher Angaben darüber im nachstehenden.
- IV. Die hohe Rost- und Säurebeständigkeit der Edelstahlteile erlaubt es, sie auch in Fällen mit noch höheren chemischen Beanspruchungen einzusetzen, als dies beim Großküchenbetrieb einzusetzen, als dies beim Großküchenbetrieb normal vorkommt. Dies darf aber nicht darüber hinwegtäuschen, daß diese Stähle z.B. gegen Salzsäure, Schwefelsäure und Natronlauge nicht vollkommen beständig sind. Es dürfen daher unter keinen Umständen derartige Säuren und Laugen zur Reinigung der Teile aus nichtrostendem Stahl Verwendung finden. Auch Säuredämpfe, die sich z.B. beim Reinigen von Fliesen mit Salzsäure bilden, schaden dem nichtrostenden Edelstahl. Sollte versehentlich Salzsäure an Edelstahlteile kommen, dann muß sofort sehr gründlich mit Wasser abgespült werden. Wenn die Beständigkeit gegen angreifende Medien nicht bekannt ist, geben wir gerne, aufgrund den Angaben der Edelstahl-Hersteller bei Anfragen Hinweise.

## **6.2 ANLEITUNGEN FÜR REINIGUNG UND PFLEGE**

**6.2.1** Nach jedem Gebrauch sind Kessel, Töpfe, Wasserbäder noch vor dem eigentlichen Reinigungsprozeß sofort mit frischem Wasser aufzufüllen, um Rückstände aufzulösen oder zu verdünnen. Entsprechendes gilt für Abdeckungen, die mit Wasser abzuspülen sind.

**6.2.2** Zum Reinigen sind neutrale oder alkalische Reinigungsmittel ohne Aktivchlor, ggf. Säure, zu verwenden: z.B. soda, ATA, VIM, Borax, usw. Wenn eine mechanische Reinigung notwendig ist, so dürfen keine Reinigungsgeräte aus Metall eingesetzt werden, sondern Bürsten mit Kunststoff- oder Naturborsten, Kunststoffreiniger und dergl. Das Reinigen muß unter reichlicher Verwendung von Wasser erfolgen.

**6.2.3** Liegen Verfärbungen oder Fremdrosterscheinungen vor, so sind diese sofort beseitigen, um weitere Korrosion zu verhindern: frische Roststellen sind mit einem milden Scheuermittel zu behandeln, ggf. mit feinem Schmirgellein abzuziehen. Bei stärker eingefressenem Rost ist ein Beizen mit 15-20% iger Salpetersäure notwendig. Dies ist jedoch ein Verfahren, das wegen der damit verbundenen Gefahr nur von geschultem Personal durchgeführt werden darf. Dabei ist eine gründliche Nachspülung mit viel Wasser besonders wichtig.

**6.2.4** Im Anschluß an jede Reinigung ist die durch das Lebensmittelgesetz bindend vorgeschriebene gründliche Nachspülung insbesondere bei Kesseln, Töpfen, Becken u.s.w. erforderlich. Es muß darauf geachtet werden, daß die verwendeten Reinigungsmittel rückstandlos auch aus allen Ecken und unzugänglichen Stellen entfernt werden. Zweckmäßigerweise werden kritische Stellen ausgetrocknet.

**6.2.5** Kessel, Töpfe, Friteuse, Wasserbäder u.s.w. sollte im Anschluß an die Reinigung sofort wieder mit mind. 25% ihres Inhaltes mit frischem Wasser aufgefüllt werden.

**6.2.6** Zur Vermeidung eines Ein- und Festbrenners von Rückständen dürfen die Geräte während der Reinigung und in den Benutzungspausen nicht beheizt werden.

**6.2.7** Die Erfahrung hat gezeigt, daß es unzweckmäßig ist, bestimmte Kessel und Töpfe aus nichtrostendem Stahl ausschl. oder überwiegend nur zum Kochen von Salzkartoffeln zu verwenden. Besser ist es, das Garen von Salzkartoffeln und das fetthaltiger Speisen abwechselnd durchzuführen. Der dadurch entstehende dünne Fettüberzug ist ein wirksamer Schutz, insbesondere dann, wenn er salz- und säurefrei ist.



## I. INSTRUCTIONS FOR THE INSTALLER

1. THECNICAL DATA SHEET .....	4
2. SPECIFICATIONS .....	4
2.1 General specifications .....	4
2.2 Minimum electric wire section.....	4
2.3 Construction specifications.....	4
2.4 Wiring diagram .....	4
3. INSTALLATION .....	4
3.1 Installation regulations.....	4
3.2 Setting up the appliance .....	4
3.3 Electric hook up .....	5
3.3.1 Safeties .....	5

## II. INSTRUCTIONS FOR THE USER

4. OPERATION.....	5
4.1 Switching on .....	5
4.2.1 Powering the appliance .....	5
4.2 Switching off .....	5
4.2.1 Daily maintenance.....	5
5. CORRECT USE, CLEANING AND MAINTENANCE .....	6
5.1 Correct use .....	6
5.3.1 What to do if the appliance does not work .....	6
5.3.2 Prologed inactivity .....	6
5.2 Routine cleaning.....	6
5.3 Maintenance .....	6
5.3.1 Working part periodic maintenance.....	6
6. USEFUL HINTS ON STAINLESS STEEL MAINTENANCE .....	6
6.1 General instructions.....	6
6.2 Ordinary daily maintenance.....	6
6.2.1 Spots of baked food .....	7
6.2.2 Calcite deposits .....	7
6.2.3 Scoring .....	7
6.2.4 Rust .....	7
6.2.5 Burns .....	7
6.3 Precautions during use.....	7
6.3.1 Sauces and condiments .....	7
6.4 Protecting the stainless steel.....	7

## III. APPENDIX A

Installation Technical Sheet .....	A1
Construction specifications .....	A2
Wiring diagram.....	A3-A4

# INSTALLATIONS INSTRUCTIONS

## 1. INSTALLATION TECHNICAL SHEET

See Appendix A2.

## 2. SPECIFICATION

### 2.1 T Table I: General specifications

MODEL	POWER INPUT		CAPACITY		NOISE LEVEL
	220V/1 KW	240V/1 KW	220V/1 A	240V/1 A	
A12M1E – A12B1E – A12B2E A12A1E – A12Z1E – A12Z2E	2.24	2.66	10.2	11	< 70
A14M1E – A14B1E – A14B2E A14A1E – A14Z1E – A14Z2E	2.24	2.66	10.2	11	< 70
A16M1E – A16B1E – A16B2E A16A1E – A16Z1E – A16Z2E	2.24	2.66	10.2	11	< 70
A18M1E – A18B1E – A18B2E A18A1E – A18Z1E – A18Z2E	2.28	2.70	10.4	11.2	< 70
A20M1E – A20B1E – A20B2E A20A1E – A20Z1E – A20Z2E	2.28	2.70	10.4	11.2	< 70

### 2.2 Table II: Min, electric cable section

Current	7 A	11 A	16 A	22 A	30 A	40 A	52 A	68 A	90 A
Gable section in mm <sup>2</sup>	1	1.6	2.5	4	6.3	10	16	25	40

### 2.3 Construction specifications: see Appendix A3

### 2.4 Wiring diagram: see Appendix A3/A5

## 3. INSTALLATION

### 3.1 INSTALLATION REGULATIONS

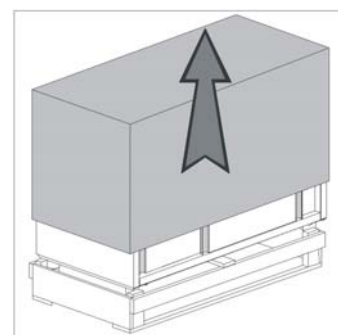
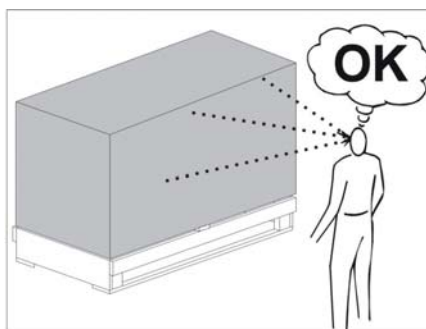
Hook ups, regulation for different voltage, commissioning and servicing should only be done by service technicians trained by us or by other fully qualified personnel.

**CAUTION:** the electric mains, as well as the general Kitchen environment, must strictly comply with Standards and Safety Regulation in force.

**The manufacturer does not accept any responsibility for any damage caused either directly or indirectly as result of failing to comply with above regulations.**

### 3.2 SETTING UP THE APPLIANCE

At the delivery inspect that the packing is not injured and that it has not been damaged during the transport. Remove the appliance from its packing and move it to position. Remove the packing box with care so as not to dent the equipment surface. Remove the protective plastic film and all the rubberized paper labels. Use the adjustable feet to level.



## DISPOSAL

### WASTE STORAGE

Appliances that have reached the end of their service life should be suitably disposed of. The doors should be removed before disposal.

Temporary storage of special waste is permitted while waiting for disposal by treatment and/or final collection. Dispose of special waste in accordance with the laws in force with regard to protection of the environment in the country of the user.

### PROCEDURE FOR ROUGH DISMANTLING THE APPLIANCE

All countries have different legislation; provision laid down by the laws and the authorised bodies of the countries where the demolition takes place are therefore to be observed.

A general rule is to deliver the appliance to specialised collection and demolition centres. Dismantle the refrigerator grouping together the components according to their chemical nature. The compressor contains lubricating oil and refrigerant, which may be recycled. The refrigerator components are considered special waste, which can be assimilated with domestic waste.

Make the appliance totally unusable by removing the power cable and any door locking mechanisms in order to avoid the risk of anyone being trapped inside.

### DISMANTLING OPERATIONS SHOULD BE CARRIED OUT BY QUALIFIED PERSONNEL.

### 3.3 ELECTRIC HOOK UP

Before making the electric connections, check to make sure that the mains voltage is the same as that shown on the manufacturer's Serial plate.


An isolator switch must be installed before the appliance. Insert the electric wire into cable guard E (Appendix A2) and push the cord through this and hook it up to terminal block as shown in wiring diagram (See Appendix A4).

The cord should be within insulation specifications for rubber covered H05 RN-F (245 IEC 57) cables with wire section for the power draw used (See Tables). The plug to be used must comply with EN 60320 regulation (BS 1363 in GB).

**IMPORTANT:** a good ground connection is essential in compliance with current regulations.

**The Manufacturer declines all responsibility from damages or injury caused by failure to observe these regulations.**

#### 3.3.1 Safety devices

Install a fused circuit breaker upstream from the appliance in compliance with current regulations. For full protection against electric shocks connect the metal structures (pipes, ducts, metal panels etc.) to the GND connection marked  (equipotential point).

## INSTRUCTIONS FOR THE USER

## 4. OPERATION

### 4.1 SWITCHING ON

#### 4.1.1 Power the appliance

Turn on the mains isolator switch.

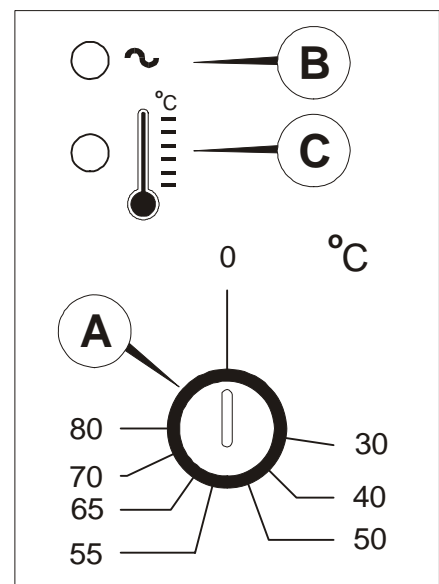
Turn thermostat knob **A** to the required temperature: upper warning light **B** (mains) and lower warning light **C** (thermostat) will switch on. When the temperature has been reached, the thermostat warning light switches off and on according to the thermostat state.

#### 4.2 Switch off

Turn the thermostat knob to position zero; both warning lights will switch off. At the end of use, switch off the isolator switch.

#### 4.3 Daily maintenance

On a daily basis, when the appliance is no longer in use, carry out the cleaning operations as indicated under the section 5.2.



## **5. CORRECT USE, CLEANING AND ROUTINE MAINTENANCE**

Correct use, routine maintenance and cleaning will insure that the oven is always in excellent working condition and therefore guarantee max. performance with lower costs.

### **5.1 CORRECT USE**

Follow the operating instructions given here and do not tamper with the safeties.

N.B. No responsibility will be accepted by the manufacturer for intentional damage, damage caused by negligence, carelessness or failure to follow prescriptions, instructions or regulations or incorrect hook ups.

#### **5.1.1 What to do if the appliance does not work**

If the appliance does not work, the first thing to do is to check if there is power from the electrical mains and if the master switch is turned ON. If there is power and the switch is ON, switch off the power and call your Authorized Assistance Centre or qualified personnel.

#### **5.1.2 Prolonged inactivity**

If the appliance will not be used for a fairly long period of time, shut off the gas supply; clean the appliance thoroughly as described under section 5.2 and cover it with plastic or other material.

### **5.2 ROUTINE CLEANING**

The appliance has built in protection against water jets but do not use direct water jets to clean it and especially do not use a high pressure water cleaner lance. Before cleaning, switch off the mains and allow the appliance to cool down completely.

Clean the external panels, stainless steel parts, chromium plated and enamelled parts with luke warm water and non-abrasive commercial detergents. Rinse thoroughly and dry.

### **5.3 PERIODIC MAINTENANCE AND CLEANING**

#### **5.3.1 Maintenance of various working parts**

The appliance has been built to require little maintenance. However, we recommend having it checked twice a year by a specialist service engineer. He should check particularly the safeties and heating elements.

This can be done by any kitchen service engineer or other specialist personnel under service contract.

## **6. USEFUL HINTS ON STAINLESS STEEL MAINTENANCE**

### **6.1 GENERAL CLEANING INSTRUCTIONS**

Stainless steel is so called because it is not affected by oxidation; this is due to a thin molecular layer of oxide on the surface which protects against further oxidation.

There are, however, substances which can modify or destroy this layer, giving rise to corrosion; besides preventing the protective film of oxide from reforming, these substances corrode the stainless steel itself and can cause irreparable damage.

It is therefore necessary to prevent this by choosing correct cleaning products and by complying with the following simple recommendations: **never forget that when using these appliances, the first and fundamental rule is to guarantee that the treated products are both non-toxic and Hygienic.**

Before using any detergent to clean either the stainless steel or the immediate and surrounding floor area, always ask your supplier for the most suitable product which does not cause corrosion on the steel itself; the onset of rust is most commonly caused by the usage of unsuitable cleaning materials (strongly acid chlorate based detergents) or on inadequate maintenance.

Our appliances are made of:

- AISI 304 stainless steel (18-10 type) for exterior panelling, upper tops, tanks, cooking vessels, sinks, etc.
- AISI 430 stainless steel for some internal parts.

Comply with the following instructions when cleaning and servicing parts in stainless steel.

### **6.2 ORDINARY DAILY MAINTENANCE**

Carefully and frequently clean the surfaces using a damp cloth; use soap and water or normal detergents, **so long as these do not contain abrasives or chlorine based substances**, such as sodium hypochloride (bleach), hydrochloric acid or other such solutions. These products quickly and irreparably corrode stainless steel. When cleaning floors underneath or near the appliances, never use the above mentioned products as vapours or splashes could subject the steel to similar destructive effects.



Only ever rub in the direction of the satining, then thoroughly rinse with clean water and carefully dry. Never use jets of water as these could cause infiltration to internal parts.

#### **6.2.1 Spots of baked food**

Wash spots of baked food with hot water before they have time to harden. If the residuals have already hardened, use soap and water or detergents without chlorate, using a wooden spatula or fine stainless steel wool if necessary; thoroughly rinse and dry.

#### **6.2.2 Calcite deposits**

Calcite deposits at the bottom of tanks, pans, etc, must be removed with commercial descaling products applied according to the relative instructions.

#### **6.2.3 Scoring**

Scratches on the surfaces must be smoothed with very fine stainless steel wool, or synthetic fibrous abrasive pads, by rubbing in the direction of the satining; rinse well and dry. Never use wire wool on stainless steel surfaces since very small iron deposits could remain there and create the formation of rust by contamination.

#### **6.2.4 Rust**

Water supply pipe, inevitably convey particles of rust dissolved in the water especially in new installation plants or when taps are opened after a period of inactivity. These iron deposits must not be allowed to remain on the stainless steel since they produce rust by contamination.

Use suitable products to remove any rust marks, from companies which produce detergents for industrial use.

After application, thoroughly rinse with clean water, neutralizing the action of the product with an alkaline detergent normally used to clean such appliances or with another specific product.

#### **6.2.5 Burns**

To eliminate burns or scorch marks from the steel, use soft stainless steel wool or abrasive latex, soap, carefully rub in the direction of the grain of satin finish and take care to prevent the surface from becoming scratched; thoroughly rinse and dry.

### **6.3 PRECAUTIONS DURING USE**

#### **6.3.1 Sauces and condiments**

All stainless steel vessels used to hold acid ingredients (vinegar, salt, lemon juice, tomato, etc) must be thoroughly cleaned.

Use only fine grain salt as an additive to cooking procedures.

Do not allow any salt deposits to remain in pans or containers after use.

Store containers uncovered.

### **6.4 PROTECTING THE STAINLESS STEEL**

When not in daily use, stainless steel is best treated with a thin film of oil based product.



## I. INSTRUCCIONES PARA EL INSTALADOR

1. FICHA TECNICA DE INSTALACION.....	4
2. DATOS TECNICOS.....	4
2.1 Datos generales .....	4
2.2 Sección mínima del cable eléctrico .....	4
2.3 Construcción del aparato.....	4
2.4 Esquema eléctrico .....	4
3. INSTALACION .....	4
3.1 Normas de instalación .....	4
3.2 Puesta en marcha del aparato .....	4
3.3 Conexión eléctrica .....	5
3.3.1 Dispositivos de seguridad .....	5

## II. INSTRUCCIONES PARA EL USUARIO

4. USO DEL APARATO .....	5
4.1 Encendido.....	5
4.2.1 Puesta en marcha del aparato .....	5
4.2 Apagado .....	5
4.2.1 Mantenimiento cotidiano .....	5
5. UTILIZACION CORRECTA, LIMPIEZA Y MANTENIMIENTO .....	6
5.1 Utilización correcta .....	6
5.3.1 Comportamiento en caso de avería .....	6
5.3.2 Parada prolongada en el uso del aparato .....	6
5.2 Limpieza ordinaria .....	6
5.3 Mantenimiento periódico .....	6
5.3.1 Mantenimiento de elementos de función .....	6
6. SOBRE EL MANTENIMIENTO DEL ACERO INOX .....	6
6.1 Generalidad .....	6
6.2 Limpieza ordinaria diaria .....	7
6.2.1 Manchas de alimentos o residuos endurecidos .....	7
6.2.2 Incrustaciones calcáreas.....	7
6.2.3 Rayados .....	7
6.2.4 Manchas de óxido .....	7
6.2.5 Manchas de acero.....	7
6.3 Precauciones durante el uso .....	7
6.3.1 Salsas y condimentos.....	7
6.4 Protección del acero inoxidable .....	8

## III. APENDICE A

FICHA TECNICA DE INSTALACION .....	A1
CONSTRUCCION DEL APARATO .....	A2
ESQUEMA ELECTRICO .....	A3-A4

# INSTRUCCIONES PARA LA INSTALACION

## 1. FICHA TECNICA DE INSTALACION

Ver apéndice A2.

## 2. DATOS TECNICOS

### 2.1 Tabla I: Datos generales

MODELO	POTENCIA		CORR. ABSORBIDA		INT. ACUSTICA
	220V/1	240V/1	220V/1	240V/1	
	KW	KW	A	A	dB (A)
A12M1E – A12B1E – A12B2E A12A1E – A12Z1E – A12Z2E	2.24	2.66	10.2	11	< 70
A14M1E – A14B1E – A14B2E A14A1E – A14Z1E – A14Z2E	2.24	2.66	10.2	11	< 70
A16M1E – A16B1E – A16B2E A16A1E – A16Z1E – A16Z2E	2.24	2.66	10.2	11	< 70
A18M1E – A18B1E – A18B2E A18A1E – A18Z1E – A18Z2E	2.28	2.70	10.4	11.2	< 70
A20M1E – A20B1E – A20B2E A20A1E – A20Z1E – A20Z2E	2.28	2.70	10.4	11.2	< 70

### 2.2 Table II: Sección mínima del cable eléctrico a emplear

Intensidad	7 A	11 A	16 A	22 A	30 A	40 A	52 A	68 A	90 A
Sección cable en mm <sup>2</sup>	1	1.6	2.5	4	6.3	10	16	25	40

### 2.3 Construcción del aparato: ver apéndice A3

### 2.4 Esquema eléctrico: ver apéndice A3/A5

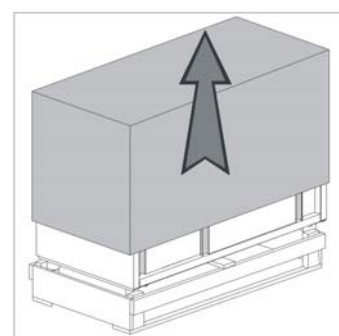
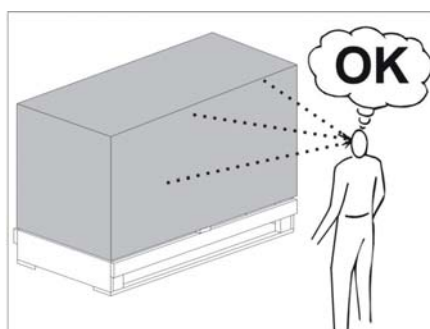
## 3. INSTALACION

### 3.1 NORMAS DE INSTALACION

La conexión, la transformación a diversas tensiones, la puesta en marcha, así como la reparación de eventuales averías, serán realizadas solamente por personal autorizado o por instalador cualificado. ATENCION: la conexión eléctrica, así como la instalación de locales donde sean instalados los aparatos, tendrán que responder a las normas eléctrica vigentes en especial a las referidas a protección y seguridad. **La sociedad fabricante declina su responsabilidad de todos los daños ocasionados por el incumplimiento de estas normas.**

### 3.2 PUESTA EN MARCHA DEL APARATO

Cuando se recibe el bulto, controlar que el embalaje esté intacto y que no haya sufrido daños durante el transporte. Eliminar del aparato el embalaje situándolo en su posición. Remover la caja d'embalaje con cuidado para no magullar las superficies del equipaje despojándolo en su totalidad de etiquetas y adhesivos. Proceder a su perfecto nivelado mediante las patas regulables al efecto.



## ELIMINACION

### ALMACENAJE DE LOS DESHECHOS

Cuando termina el ciclo de vida del producto, no abandonar el aparato en el ambiente. Las puertas tendrán que desmontarse antes de la eliminación del aparato. Está admitido u almacenaje provisorio de los deshechos especiales, en vista de una eliminación, por medio del tratamiento y/o almacenaje definitivo.

De todos modos se deben cumplir con las leyes vigentes en cuanto a la tutela del ambiente, en el país del utilizador.

### PROCEDIMIENTOS RELATIVOS A LAS MACRO-OPERACIONES DE DESARMADO DEL APARATO

Cada País tiene legislaciones diferentes, por tanto, se tienen que cumplir las prescripciones impuestas por las leyes y entidades encargadas de los Países donde se realiza la demolición.

En general, es necesario devolver el frigorífico a los centros especializados para el retiro/demolición. Desmontar el frigorífico, agrupando los componentes de acuerdo a su naturaleza química, recordando que en el compresor hay aceite lubricador y fluido refrigerante, que se pueden recuperar y volver a usar, y que los componentes del frigorífico son deshechos especiales asimilables a los urbanos. Hacer que el aparato sea inutilizable para su eliminación, sacando el cable de alimentación y cualquier dispositivo de cierre espacios, con el fin de evitar que alguien pueda quedar encerrado en el interior.

### LAS OPERACIONES DE DESARMADO, DE TODOS MODOS, TIENE QUE SER REALIZADA POR PERSONAL ESPECIALIZADO.

## 3.3 CONEZION ELECTRICA

Antes de proceder a su conexión verificar que la tensión de la red coincide con la indicada en la placa de características del aparato. Es indispensable la instalación de un interruptor general sobre el cable de alimentación.

Pasar, a través del pesante E (Apéndice A2), el cable de alimentación y conexionalo a la clema de conexión del aparato según se indica en ele esquema eléctrco (ver apéndice A4).

El cable deberá ser de características no inferiores a las adecuadas, con aislamiento de goma H05 RN-F (245 IEC 57) y de sección adecuada en función de la intensidad de corriente (ver tablas). Enchufe norma EN 60320.

ATENCION: es obligatorio realizarla óptima toma de tierra conforme a las normas vigentes establecidas. **El fabricante declina toda su responsabilidad derivada de la no observancia de estas normas.**

### 3.3.1 Dispositivos de seguridad

Será necesaria la instalación, antes de la toma eléctrica del aparato, de un dispositivo de seguridad provisto de fusibles que responda a las normas adecuadas vigenhtes. A fin de obtener una segura protección contra derivaciones indirectas, será necesario el proveer a la intalación de toma de tierra sobre las diversas estructuras metálicas (canalizaciones, estructura, muebles metálicos, etc.). para la conexión de la toma de tierra utilizar el terminal marcado con el simbolo



## INSTRUCCINES PARA EL USUARIO

## 4. USO DEL APARATO

### 4.1 ENCENDIDO

#### 4.1.1 Puesta en marcha del aparato

Encender el interruptor general y girar el mando del termóstato **A** hasta la temperatura elejida; las lamparas señal **B** (aparato bajo tensión) y **C** (termóstato); se encienden.

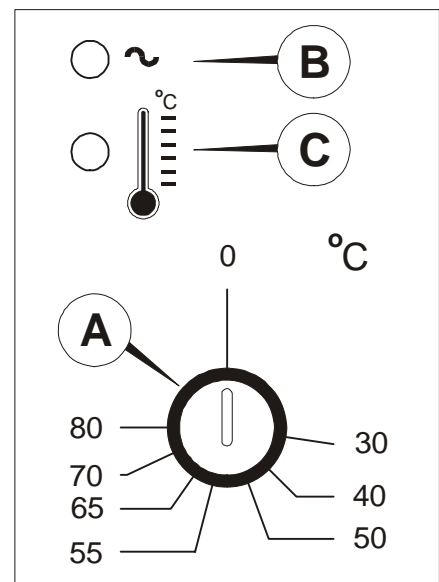
Cuando el armario es pronto al empleo, la lámpara señal del termóstato se apaga.

### 4.2 APAGADO

Girar el mando del termóstato hasta la posición cero (APAGADO). Al fin del empleo desconectar el interruptor general.

### 4.3 Mantenimiento cotidiano

Diariamente al terminar las operaciones, efectuar las operaciones de limpieza indicadas en el párrafo 5.2.



## **5. UTILIZACION CORRECTA, LIMPIEZA Y MANTENIMIENTO**

El correcto uso, el mantenimiento periódico y la regularidad de su limpieza, mantendrán el horno en sus mejores condiciones, permitiendo obtener el máximo de su rendimiento y su menor consumo.

### **5.1 UTILIZACION CORRECTA**

Atenerse esrupolosamente a las instrucciones indicadas sin alterar los dispositivos de seguridad del aparato.

N.B.: los daños intencionados o los ocasionados por negligencia y los derivados por la no observancia de estas normas, así como errores en su instalación, **eximen totalmente el fabricante de su responsabilidad.**

#### **5.1.1 Coportamiento en caso de averia**

En caso de falta de funcionamiento del aparato, controlar en primer lugar la red eléctrica y que el interruptor general esté abierto; en caso contrario evitar en todo momento manipular el aparato o ponerlo en funcionamiento, cerrar el interruptor general y dar aviso al Servicio de Asistencia Técnica u otro personal especializado.

#### **5.1.2 Parada prolongada en ei uso del aparato**

Si el aparato debiera permanecer inactivo durante un tiempo más o menos prolongado, se cerrará el interruptor general, efectuar una limpieza completa del aparato según se especifica en el párrafo 5.2, protegiendo el mismo del polvo mediante tela de nylon u otro producto similar.

### **5.2 LIMPIZA ORDINARIA**

Aunque este aparato está fabricado y protegido contra los chorros de agua, en ningún caso deberán utilizarse éstos para su limpieza, especialmente si se utilizan a presión.

Antes de proceder a su limpieza asegurarse de que el interruptor principal está cerrado, dejando enfriar previamente el aparato. Limpiar las paredes externas y el resto de las partes de acero inoxidable así como las cromadas o esmaltadas con agua templada y detergentes no abrasivos existentes en el comercio. Despues de esta operación aclarar y efectuar su completo secado.

### **5.3 MANTENIMIENTO PERIODICO**

#### **5.3.1 Mantenimiento periódico de elementos de función**

El aparato está construido de tal manera que necesita escaso mantenimiento, no obstante aconsejamos efectuar un control al menos una vez cada año por un tècnico especializado, el cual deberá asegurarse en particular del perfecto funcionamiento de los elementos de calor así como de los dispositivos de seguridad.

## **6. SOBRE EL MANTENIMIENTO DEL ACERO INOXIDABLE**

### **6.1 GENERALIDAD**

El acero inoxidable, es así llamando porque no sufre la acción agresiva del oxígeno del aire, debe su resistencia a un acapa molecular de óxido que se forma sobre la superficie y que lo protege de una posterior oxidación. No obstante existen substancias que pueden modificar o destruir ésta capa, dando origen a un proceso de corrosión; estas substancias, además de impedir que pueda de nuevo la película protectora de óxido, corroen el acero inoxidable y provocando daños irremediables. Es necesario, por lo tanto, prestar la máxima atención para que esto no suceda, sea eligiendo productos adecuados para la limpieza sea utilizando simples consejos aquí expuestos: no hay que olvidar que **la primera y fundamental regla en el uso de estos aparatos es garantizar la no toxicidad y la máxima higiene de los productos tratados.**

Antes de emplear cualquier producto detergente, sea para la limpieza del acero inoxidable como de los pavimentos situados debajo o adyacentes a los aparatos, informarse siempre sobre el tipo de detergente más adecuado que no provoque absolutamente corrossión sobre el acero: si el acero se oxida, raramente la causa depende de el mismo, sino casi siempre del empleo de materias no adecuadas utilizadas para la limpezza (detergents fuertemente acidos a base de clorato) o de un inadecuado mantenimiento.

Nuestros aparatos están contruidos con dos tipos de acero inoxidable:

- Acero inox AISI 304 (18-10) para los revestimientos exeriores, encimeras, recipientes de cocción, fregaderos, etc.
- Acero inox AISI 430, para interiores.

Para la limpieza y el mantenimiento de las partes construidas en acero inoxidable, atenerse a cuanto a lo especificado seguidamente.

## **6.2 LIMPIEZA ORDINARIA DIARIA**

Limpiar perfectamente y con frecuencia las superficies, usando un paño humedo; se puede utilizar agua y jabón o los comunes detergentes **siempre que no contengan abrasivos o sustancias a base de cloro**, como por ejemplo el hipoclorito de sodio (lejía) el ácido clorhídrico (ácido muriático) u otras soluciones: estos productos corroen en breve tiempo y de modo irreversible el acero inox. Para la limpieza de los pavimentos situados debajo de los aparatos o en las cercanías, no usar en absoluto los productos mencionados, para evitar que los vapores o eventuales gotas puedan producir sobre el acero análogos efectos destructivos. Frotar solo y únicamente en el sentido del satinado.

Aclarar con abundante agua y secar perfectamente. No usar nunca chorros de agua para no provocar filtraciones a las partes internas.

### **6.2.1 Manchas de alimentos o residuos endurecidos**

Lavar con agua caliente, antes de que endurezcan.

Si los residuos están, ya endurecidos, usar agua y jabón o detergentes no clorados, sirviéndose eventualmente de una espátula de madera o un estropajo fino de acero inox; aclarar y secar bien.

### **6.2.2 Incrustaciones calcáreas**

Los depósitos de calcáreos sobre los fondos de baterías etc. Serán eliminados usando productos desincrustantes de venta en comercio, atendiendo a las relativas instrucciones.

### **6.2.3 Rayados**

Si se provocan arañazos sobre las superficies es necesario alisarlos usando lana de acero inox finísima o esponjas abrasivas de material sintético fibroso, frotando en el sentido del satinado; aclarar bien y secar.

Para la limpieza del acero inox no usar nunca estropajos de hierro o dejarlos apoyados encima, porque podrían quedar sobre la superficie depósitos de hierro muy pequeños y provocar la formación de óxido por contaminación.

### **6.2.4 Manchas de óxido**

La tuberías de las instalaciones de entrada de agua que alimentan la batería, los lavaderos, las cocinas etc. ceden inevitablemente debido al óxido disuelto en el agua, sobre todo en las instalaciones nuevas o abriendo los grifos después de un cierto período de inactividad. Hay que evitar siempre que éstos depósitos ferrosos permanezcan adheridos sobre el acero inoxidable, porque producen fenómenos de corrosión por contaminación. Por lo tanto es siempre aconsejable que las instalaciones sean construidas con tuberías perfectamente zincadas y que al inicio de las operaciones se deje correr el agua hasta que salga limpia. Para quitar las manchas de óxido que eventualmente se hubieran formadas, usar productos adecuados consultando las empresas que producen detergentes para uso industrial; después de la aplicación aclarar abundantemente con agua limpia, neutralizando seguidamente su acción con un detergente alcalino, normalmente usado para la limpieza de los equipos, o con un producto específico adecuado a tal finalidad.

### **6.2.5 Manchas del acero**

Para eliminar eventuales manchas en el acero causadas por quemaduras, o manchas debidas al calor, usar lana de acero inox blanda, o jabones de goma abrasiva, frotando en el sentido del satinado y prestando atención para no rayar la superficie, aclarar y secar perfectamente.

## **6.3 PRECAUCIONES DURANTE EL USO**

### **6.3.1 Salsas y condimentos**

Todos los recipientes de acero inox que son utilizados para contener ingredientes notadamente ácidos (vinagre, sal, jugo de limón, tomate, etc.) deben ser cuidadosamente lavados para quitar todo residuo.

Especialmente hay que evitar que soluciones saladas se evaporen, se sequen o permanezcan sobre la superficie del acero inoxidable.

En las marmitas no emplear nunca sal gusno de cocina, ya que siendo demasiado pesado, se depositaría sobre el fondo sin disolverse completamente y con el tiempo pueda dar origen en los puntos de contacto a fenómenos de corrosión.

Se aconseja por lo tanto introducirlo en las marmitas en pequeñas cantidades y con el agua hirviendo, o deluida en un recipiente aparte; no ponerla nunca en las marmitas con agua fría o sin agua. Las marmitas, los recipientes de los baños marías, los lavaderos, etc. cuando no son usados deben permanecer preferiblemente destapados.

#### **6.4 PROTECCION DEL ACERO INOX**

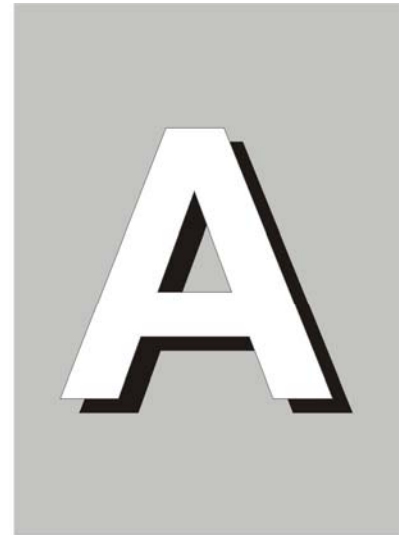
Debiendo dejar los aparatos inactivos durante un cierto período de tiempo, después de haber efectuado la limpieza de las superficies externas de acero inox y cuando esten bien secas deben ser protegidas con una capa de aceite de vaselina o mejor aún con productos que se encuentran normalmente el comercio. Estos además de uniformar el aspecto del acero y conferirle brillantez, evitan la penetración de humedad y suciedad, causas tambien stas de oxidación.

Tales productos, constituidos esencialmente por la mezcla de sustancias oleosas y detergentes, se encuentran disponibles en el ccomercio en spray, de fácil y práctica aplicación.



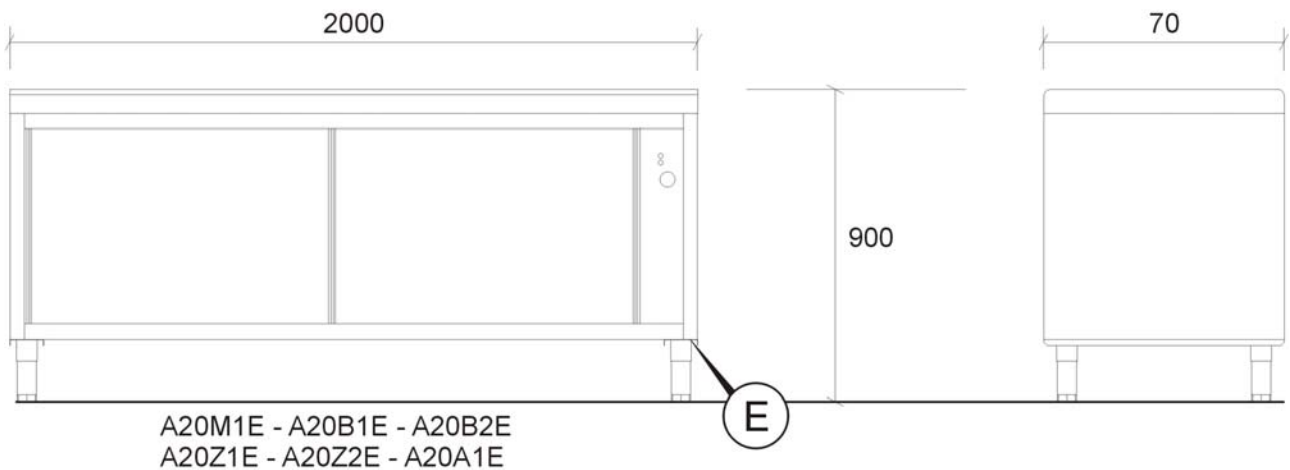
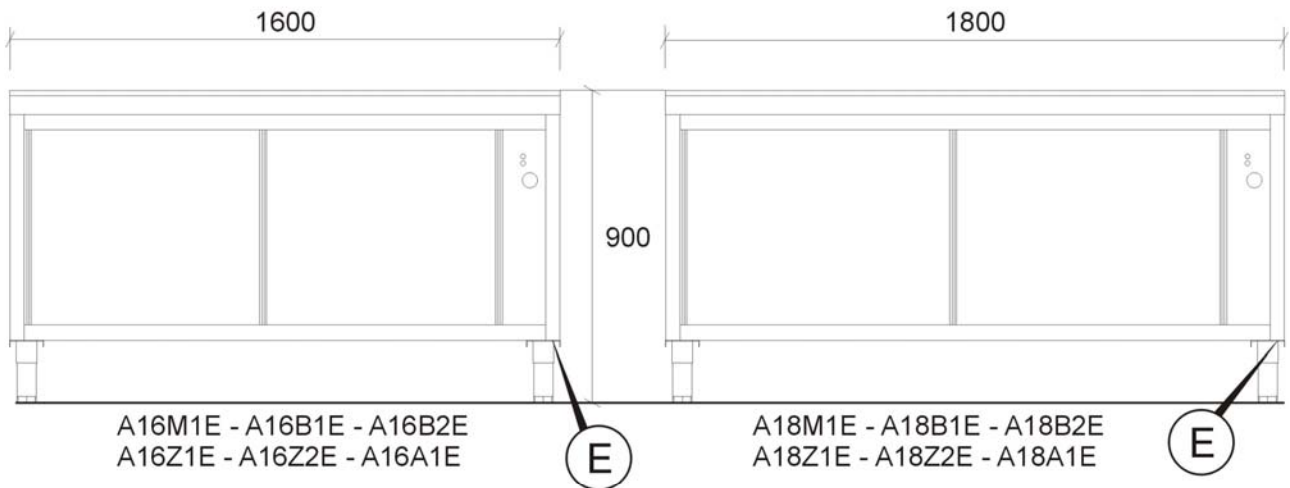
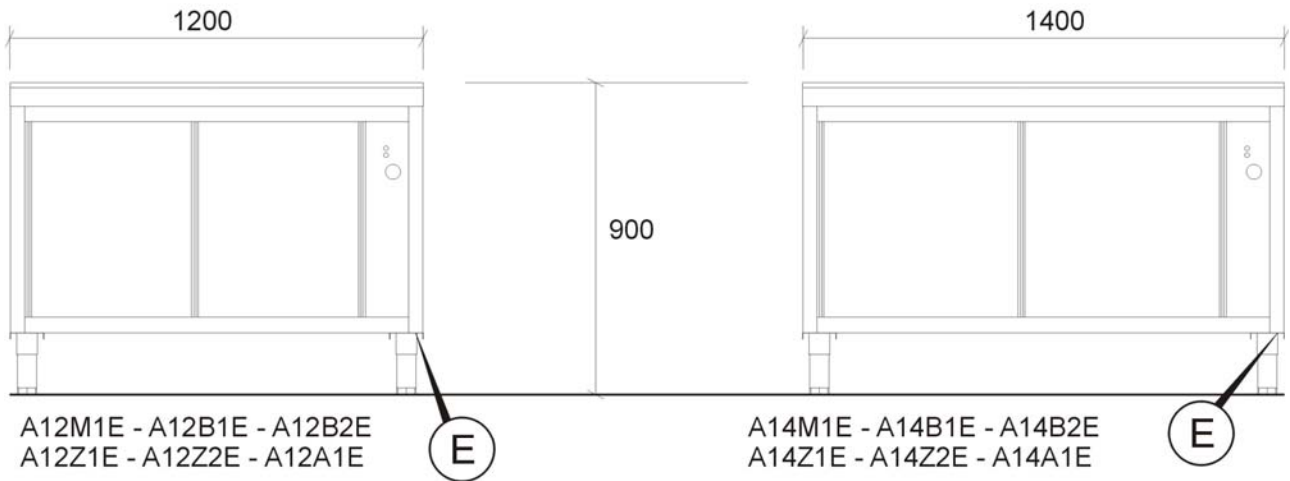
III

Appendice  
Appendix  
Appendice  
Apendice  
Anhang



SCHEDA TECNICHE PER L'INSTALLATORE  
TECHICAL SHETTS FOR THE INSTALLER  
FICHES TECHNIQUES POUR L'INSTALLATEUR  
FICHAS TECNICAS PARA EL INSTALADOR  
TECHNISCHEN BLATTER FUR DEN INSTALLATEUR

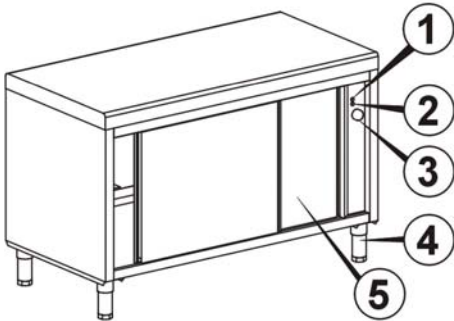
SCHEDA TECNICA • TECHNICAL DATA SHEET • FICHE TECHNIQUE  
 FICHA TECNICA • INSTALLATIONSBLATT



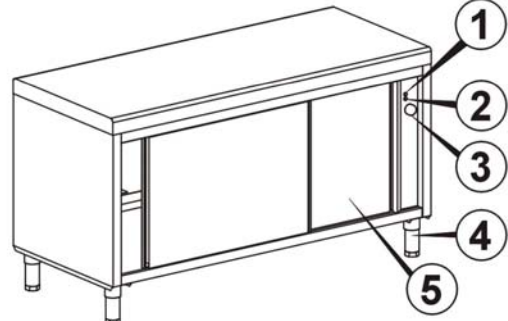
39C0080-AP1.CDR

E	Passacavo per allacciamento elettrico
	Cable hole for electric connection
	Trou pour le passage du câble électrique
	Pasa cable para la conexión eléctrica
	Elektrocabel - Einführungsrohr

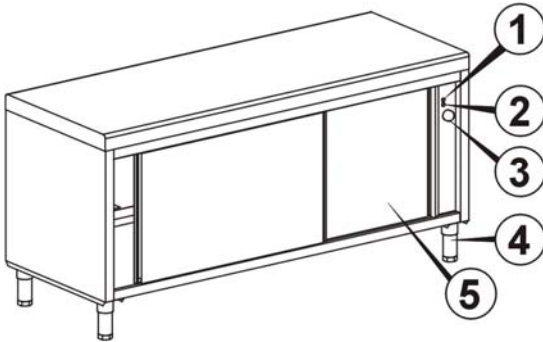
**COSTRUZIONE DELL'APPARECCHIO • CONSTRUCTION DETAILS  
 CONSTRUCTION DE L'APPAREIL  
 CONSTRUCCION DEL APARATO • GERÄTEAUFBAU**



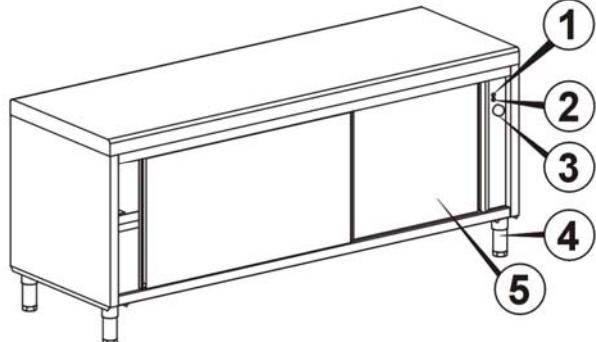
**A12M1E - A12B1E - A12B2E  
 A12Z1E - A12Z2E - A12A1E**



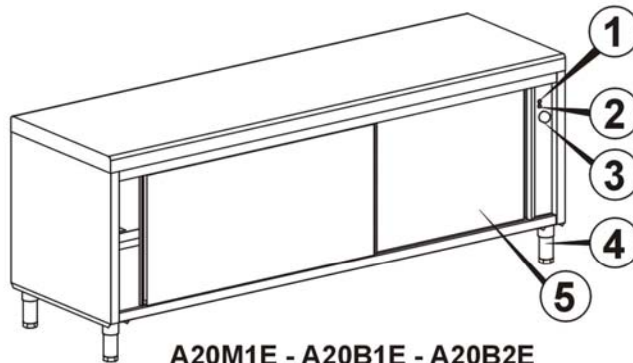
**A14M1E - A14B1E - A14B2E  
 A14Z1E - A14Z2E - A14A1E**



**A16M1E - A16B1E - A16B2E  
 A16Z1E - A16Z2E - A16A1E**



**A18M1E - A18B1E - A18B2E  
 A18Z1E - A18Z2E - A18A1E**

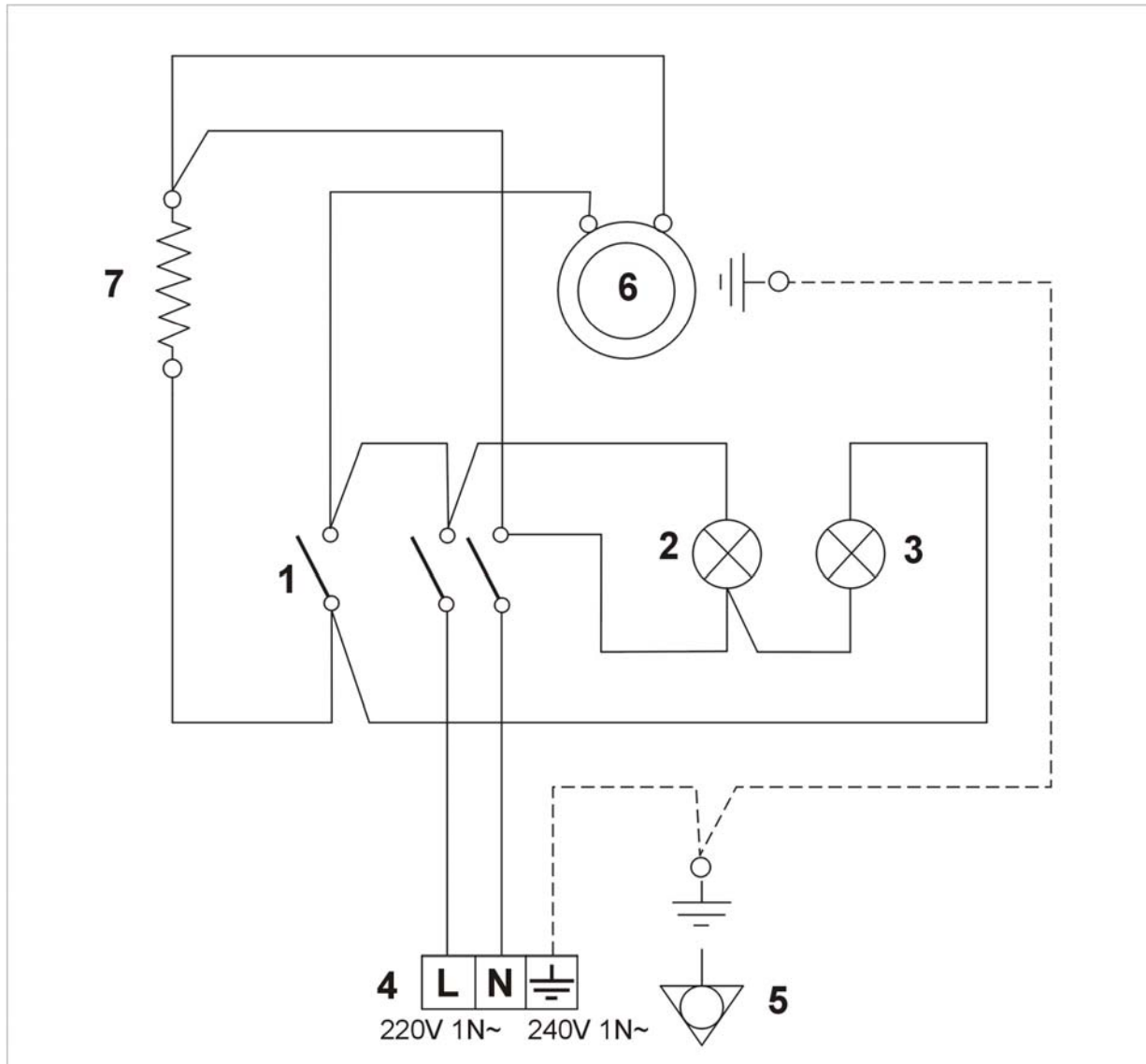


**A20M1E - A20B1E - A20B2E  
 A20Z1E - A20Z2E - A20A1E**

39C0080-AP2.CDR

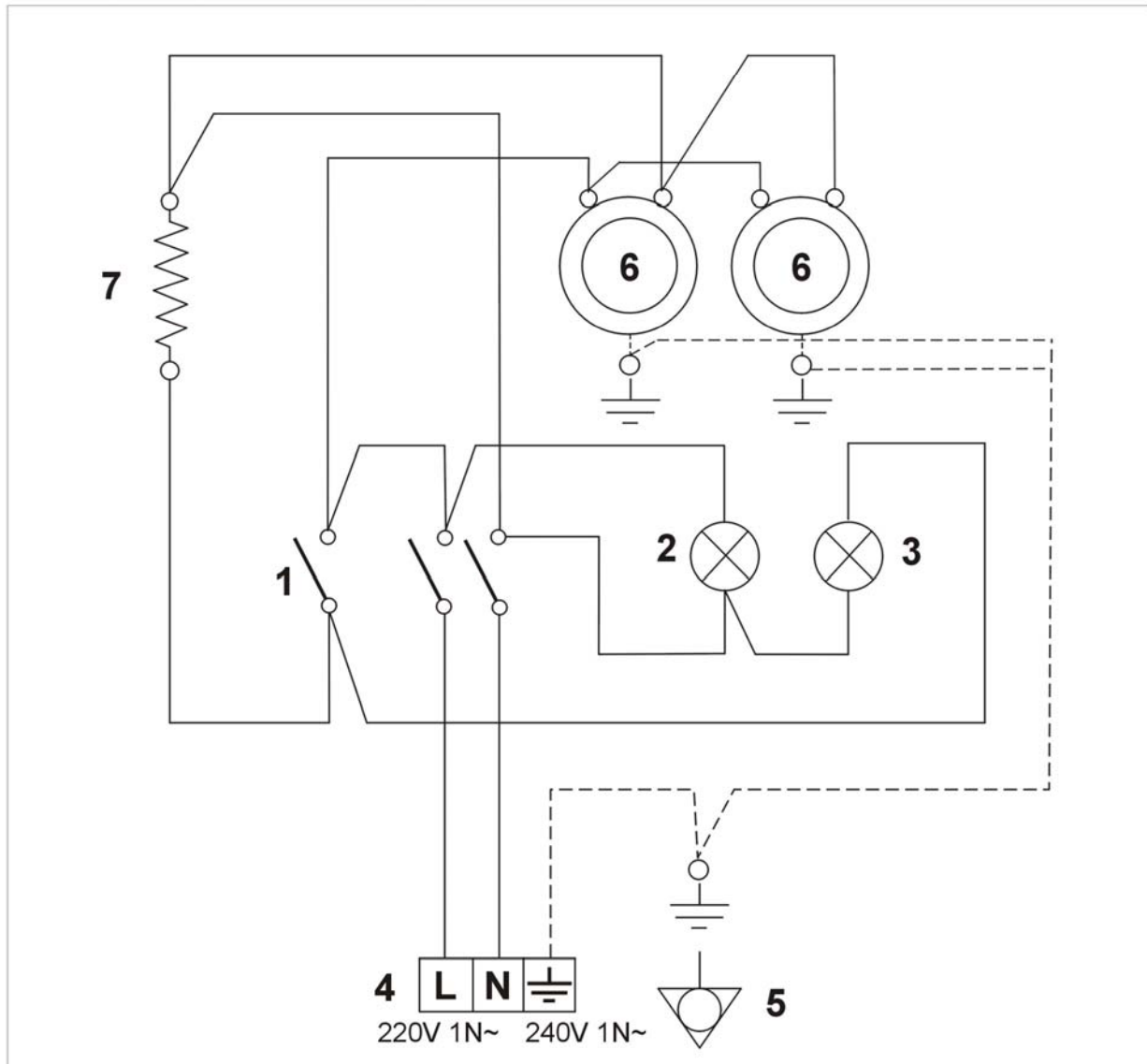
1) Spia di rete	1) Mains warning light	1) Témoin de réseau	1) Lámpara señal de red	1) Netz-Kontrollampe
2) Spia del termostato	2) Thermostat warning light	2) Lampe témoin du thermostat	2) Lámpara señal del termostato	2) Thermostat-Kontrollampe
3) Termostato con interruttore	3) Thermostat with main switch	3) Thermostat avec interrupteur	3) Termostato con interruptor	3) Thermostat mit Hauptschalter
4) Piede regolabile	4) Adjustable foot	4) Pied réglable	4) Pata regulable	4) Verstellbarer Fuß
5) Porta a coulisse	5) Sliding door	5) Porte coulissante	5) Puerta escurridiza	5) Schiebetür

**SCHEMA ELETTRICO • WIRING DIAGRAM**  
**SCHEMA ELECTRIQUE • ESQUEMA ELETRICO**  
**SCHALTPLAN**  
**A12... - A14... - A16...**



LEGENDA	KEY	LEGENDE	LEYENDA	BESCHREIBUNG
1) Termostato con interruttore coassiale	1) Thermostat with coaxial switch	1) Thermostato avec interrupteur coaxial	1) Termostato con interruptor coaxial	1) Thermostat mit koaxialem Schalter
2) Lampada spia di rete	2) Mains warning light	2) Lampe témoin de réseau	2) Lampara señal de red	2) Netz - Kontrollampe
3) Lampada spia del termostato	3) Thermostat warning light	3) Lampe témoin du thermostat	3) Lampara señal del termostato	3) Thermostat - Kontrollampe
4) Morsettiera	4) Terminal board	4) Plaque à bornes	4) Clema de conexión	4) Klemmbrett
5) Morsetto equipotenziale	5) Power balancing terminal	5) Borne d'équilibrage du potentiel	5) Borne de equilibración del potencial	5) Potentialausgleichklemme
6) Motore del ventilatore	6) Fan motor	6) Moteur du ventilateur	6) Motor del ventilador	6) Ventilator - Motor
7) Resistenza	7) Heating element	7) Résistance	7) Resistência	7) Heizkörper

**SCHEMA ELETTRICO • WIRING DIAGRAM**  
**SCHEMA ELECTRIQUE • ESQUEMA ELETRICO**  
**SCHALTPLAN**  
**A18... - A20...**



LEGENDA	KEY	LEGENDE	LEYENDA	BESCHREIBUNG
1) Termostato con interruttore coassiale	1) Thermostat with coaxial switch	1) Thermostato avec interrupteur coaxial	1) Termostato con interruptor coaxial	1) Thermostat mit koaxialem Schalter
2) Lampada spia di rete	2) Mains warning light	2) Lampe témoin de réseau	2) Lampara señal de red	2) Netz - Kontrollampe
3) Lampada spia del termostato	3) Thermostat warning light	3) Lampe témoin du thermostat	3) Lampara señal del termostato	3) Thermostat - Kontrollampe
4) Morsettiera	4) Terminal board	4) Plaque á bornes	4) Clema de conexión	4) Klemmbrett
5) Morsetto equipotenziale	5) Power balancing terminal	5) Borne d'équilibrage du potentiel	5) Borne de equilibración del potencial	5) Potentialaus - gleichklemme
6) Motore del ventilatore	6) Fan motor	6) Moteur du ventilateur	6) Motor del ventilador	6) Ventilator - Motor
7) Resistenza	7) Heating element	7) Résistance	7) Resisténcia	7) Heizkörper