

Fribergs Verkstäder AB

Handbok för

**Fribergs/Novlab
FKN-3**



Original Svenska



1 INNEHÅLLSFÖRTECKNING

1 INNEHÅLLSFÖRTECKNING	2
2. SÄKERHETSINFORMATION	4
2.1. Allmänt	4
2.2. Varning	4
2.3. Avsedd användning	4
2.4. Transport och lagring	4
2.5. Placering	4
2.6. Elektrisk anslutning	4
2.7. Drift	4
2.8. Underhåll	4
3. MONTERINGSANVISNING	5
3.1. Monteringsanvisning FKN-3 singel	5
3.2. Monteringsanvisning FKN-3-S singel	6
3.3. Monteringsanvisning FKN-3/FKN-3-S parställ	7
3.4. Justeringsanvisning	8
3.5. Anslutning av vatten	8
3.6. Elinstallation	10
3.7. Anslutning av ånga. FKN-3-S	11
4. ALLMÄN BESKRIVNING	12
4.1. Allmän översikt	12
4.2. Panel översikt	13
4.4. Första ingångsättning av grytan	15
5. ANVÄNDNING/SKÖTSEL ANVISNINGAR	16
5.1. Uppstart	16
5.2. Vatten fyllning	16
5.3. Värme	16
5.4. Kylning	17
5.5. Omrörare	17
5.6. 40L Gryta med omrörare	17
5.7. Tippning	18
5.8. Nödstopp	18
5.9. Avstängning	18
5.10. Rengöring/underhåll	19
6. MEDDELANDE/FELMEDDELANDE	20
7. SERVICE MENY/INSTÄLLNINGAR	23
7.1. Åtkomst service meny	23
7.2. Service menyn – Gryta	24
7.2. Service menyn – Blandare	25
7.3. Service menyn – Administrera användare	26
7.4. Service Menyn – Inställningar användare	27
7.5. Service Menyn – Inställningar grund	28
7.6. Service Menyn – Provtryckning	29
8. BESIKTNING	30
9. KOMPONENTBESKRIVNING	31
9.1. Översikt komponenter i grytan	31
9.2. Komponenter i ellådan	32
9.3. Säkrings översikt	33
8.4. Batteribyte i PLC	33
10. FELSÖKNING	34
10.1. Felsökning – Grytan	34
10.2. Felsökning – blandare	36
10.3. Felsökning snabbguide	37
10.4. Justering av kontrast på pekskärm	40
11. TILLBEHÖR	41
12. TEKNISK FAKTA	42
12.1. Måttangivelser FKN-3	42
12.2. Mått tabell	43
12.3. Tekniska specifikationer	43
* Gäller omrörarmotor	43

<i>13. MILJÖDEKLARATION</i>	44
13.1. Miljöbeskrivning.....	44
13.2. Materialspecifikation	44
<i>14. DOKUMENTATION</i>	45
14.1 ISO Dokument	45
14.2. CE/EG Dokument	47
<i>15 EGNA ANTECKNINGAR</i>	48

2. SÄKERHETSINFORMATION

2.1. Allmänt

FKN-3 = Standard element gryta

FKN-3-S = Gryta för ånga

I denna dokumentations beskrivna utrustning är avsedd för framställning av livsmedel.

Det åligger användaren att införskaffa lämplig hanteringsutrustning för de livsmedel som skall hanteras i grytorna samt ordna tillräcklig arbetsbelysning och lämpligt utsug. Uppfyller <70dBA.



Det åligger användaren att känna till och följa gällande föreskrifter AFS 1999:6, AFS 2017:3

Endast kvalificerad personal som är förtrogen med utrustningen, p.g.a. sin utbildning, sina erfarenheter och kunskaper, skall installera eller utföra arbeten på eller med utrustningen.

Anläggningen skall bemannas samt arbete/matlagning utföras från framsida av grytan/grytorna.

Gällande lagar och förordningar för undvikande av olyckor skall följas.

2.2. Varning

Under drift kan denna anläggning ha farliga strömförande eller rörliga delar samt heta ytor.

Vid t.ex. otillåtet borttagande av skyddsutrustningar eller borttagandet av klädselplåtar kan fara för svåra personskador uppstå.

Anläggningen är ansluten till starkström över 400V.

Vid alla ingrepp skall nätspänning brytas med säkerhetsbrytare/huvudbrytare.

Varning för roterande delar samt att grytorna blir väldigt varma och det finns risker för brännskador.

Det åligger användaren att förvissa sig om att grytan sitter fast och står stabilt på golvet.

Det åligger användaren att förvissa sig om att tippning och blandar funktionerna fungerar felfritt.

Ordinarie arbete med grytorna får ej ske från grytornas baksida när grytan är i drift.

Rengöring av grytan/grytorna skall ske med försiktighet då risk för brännskador kan uppstå.

Vatten får ej spolans direkt mot eller i elektrisk utrustning.

Vidare instruktioner finns i dokumentationen.



2.3. Avsedd användning

Utrustningen är avsedd för beredning och framställning av livsmedel.

2.4. Transport och lagring

Utrustningen får ej skadas under transport och lagring.

Bör lagras i torrt utrymme med temperatur mellan 10-40 grader C

Grytorna får ej beträdas och får ej staplas under transport och lagring.

Vid flyttning se upp för vältrisk!



2.5. Placering

Vid placering och installation av kokgrytan skall anvisningar i dokumentationen samt

rekommenderat säkerhetsavstånd enl. EN349 (100 mm) till bakomliggande vägg/annan inredning beaktas.

För mer information, monteringsanvisning se senare kapitel i dokumentationen.

2.6. Elektrisk anslutning

För anslutningsarbeten skall gällande föreskrifter för undvikande av olycksfall beaktas.

Grytan är utrustad med inbyggd säkerhetsbrytare/huvudbrytare.

Den elektriska installationen får endast utföras av behörig personal och utföras enligt gällande föreskrifter. Utöver detta skall anvisningarna i denna dokumentation följas.

För mer information, monteringsanvisning se senare kapitel i dokumentationen.

2.7. Drift

Elektriska komponenter bör ej beröras omedelbart efter nät frånslag

Ändringar i funktionerna i form av omkopplingar är ej tillåtet.

Under drift skall alla klädselplåtar vara påmonterade.

Vidare instruktioner finns i dokumentationen

2.8. Underhåll

Vid alla ingrepp skall nätspänning brytas med säkerhetsbrytare eller fränkoppling av spänningen.

Tillverkarens dokumentation skall följas.

Samtliga berörda skall ha läst igenom hela manualen, som SKALL sparas.

Innan grytan tas i bruk skall Justering och Funktionskontroll vara utförd

3. MONTERINGSANVISNING

3.1. Monteringsanvisning FKN-3 singel

Tag bort emballage och kontrollera att inga skador har uppkommit under transporten.

Emballaget skall lämnas till återvinningscentral för miljömässig återvinning. Fribergs har avlagt en REPA avgift för detta så emballaget skall kostnadsfritt lämnas in eller returneras till Fribergs för återvinning.

(Krediteras EJ)

Placera grytan så den stämmer med golvbrunnen, kontrollera så rätt avstånd hålls till närliggande utrustning och väggarna. Detta för att grytan skall fungera felfritt samt vara lätt att serva och hålla rent.

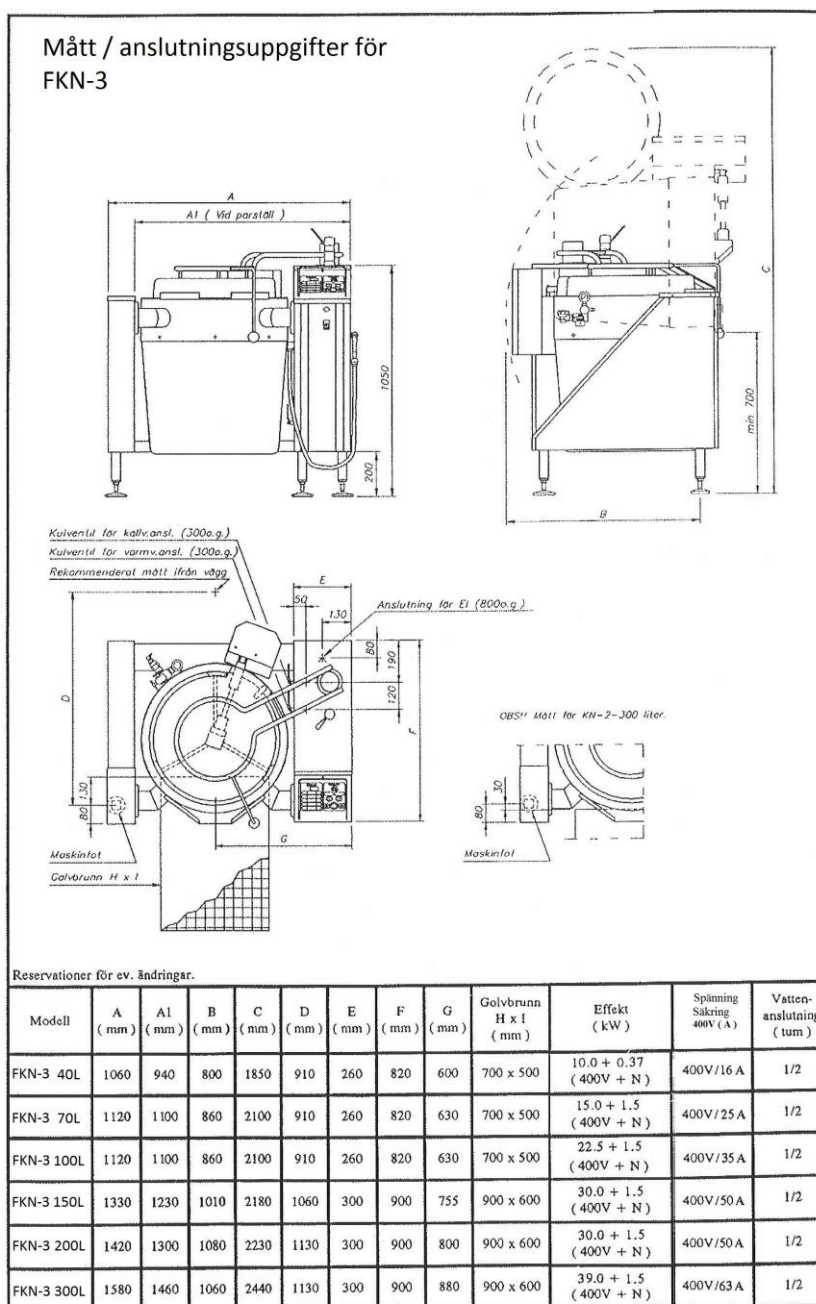


OBS Hög tyngdpunkt, tippningsrisk var aktsam vid flyttning och installation.

Markera ut hålen i ställfötterna för fastsättningen i golvet, flytta försiktigt fram grytan, borra hålen i golvet.

(var noga med att kontrollera ev., golvvärme, vattenledningar, elledningar i golvet före borrhning.)

Ställ tillbaka grytan igen och bulta fast i golvet med rostfria expanderbult eller ankarskruv.



Adress
Fribergs Verkstäder AB
Håkantorp
534 96 VARA

Telefon
0512-30 00 40
Fax
0512-601 00

Hemsida
www.fribergs.se
e-mail
info@fribergs.se

3.2. Monteringsanvisning FKN-3-S singel

Steam/ång gryta

Tag bort emballage och kontrollera att inga skador har uppkommit under transporten.

Emballaget skall lämnas till återvinningscentral för miljömässig återvinning. Fribergs har avlagt en REPA avgift för detta så emballaget skall kostnadsfritt lämnas in eller returneras till Fribergs för återvinning.

(Krediteras EJ)

Placera grytan så den stämmer med golvbrunnen, kontrollera så rätt avstånd hålls till närliggande utrustning och väggarna. Detta för att grytan skall fungera felfritt samt vara lätt att serva och hålla rent.

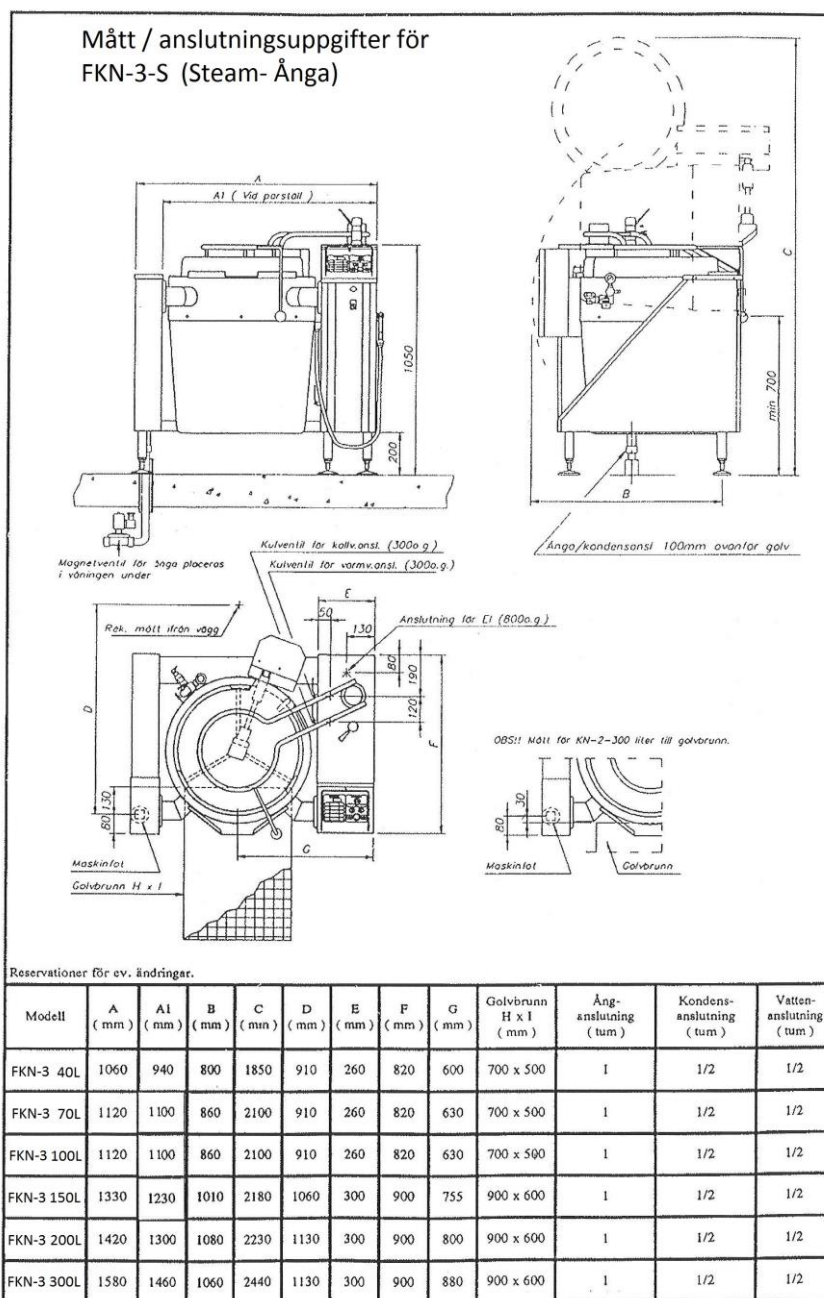


OBS Hög tyngdpunkt, tippningsrisk var aktsam vid flyttning och installation.

Markera ut hålen i ställfötterna för fastsättningen i golvet, flytta försiktigt fram grytan, borra hålen i golvet.

(var noga med att kontrollera ev., golvvärme, vattenledningar, elledningar i golvet före borrhning.)

Ställ tillbaka grytan igen och bulta fast i golvet med rostfria expanderbult eller ankarskruv.



Adress
Fribergs Verkstäder AB
Håkantorp
534 96 VARA

Telefon
0512-30 00 40
Fax
0512-601 00

Hemsida
www.fribergs.se
e-mail
info@fribergs.se

3.3. Monteringsanvisning FKN-3/FKN-3-S parställ

Gäller både element och ång grytor

Tag bort emballage och kontrollera att inga skador har uppkommit under transporten.

Emballaget skall lämnas till återvinningscentral för miljömässig återvinning. Fribergs har avlagt en REPA avgift för detta så emballaget skall kostnadsfritt lämnas in eller returneras till Fribergs för återvinning.

(Krediteras EJ)

Placera 1:a vänstra grytan så den stämmer med golvbrunnen, kontrollera så rätt avstånd hålls till närliggande utrustning och vägarna. Detta för att grytan skall fungera felfritt samt vara lätt att serva och hålla rent.



OBS Hög tyngdpunkt, tippningsrisk var aktsam vid flyttning och installation.

Markera ut hålen i ställfötterna för fastsättningen i golvet, flytta försiktigt fram grytan, borra hålen i golvet.

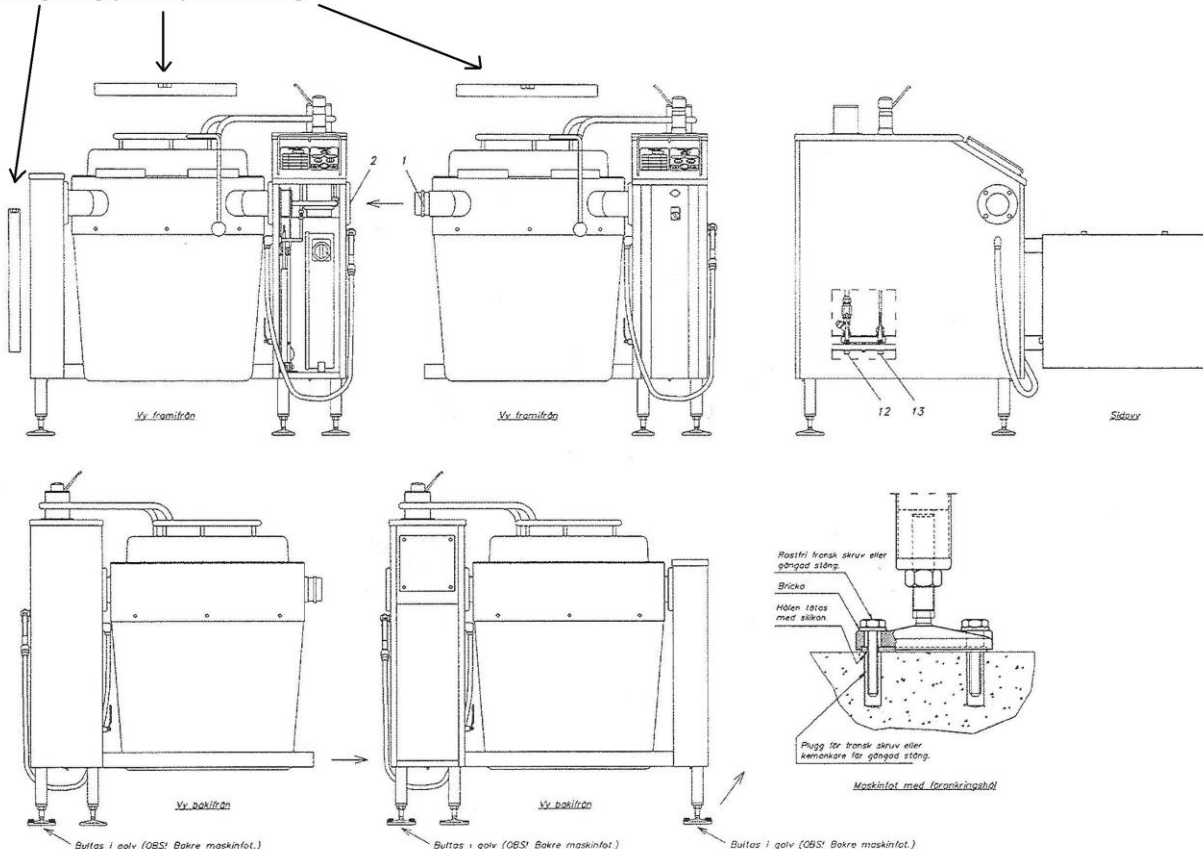
(var noga med att kontrollera ev., golvvärme, vattenledningar, elledningar i golvet före borrhning.)

Ställ tillbaka grytan igen och bulta fast i golvet med rostfria expanderbult eller ankarskruv.

På gryta nr 2 lossas låsringen på grytaxeln, passa in grytan mot den första, markera hålen i golvet.

Plocka isär dem och borra och bulta fast i golvet. Montera tillbaka låsringen på grytaxeln, nu placerad inne i pelaren på gryta nr 1. Följ momentet för fler följande grytor.

Viktigt att grytan är placerad i våg.



3.4. Justeringsanvisning

Grytan/grytorna justeras in med hjälp av vattenpass.

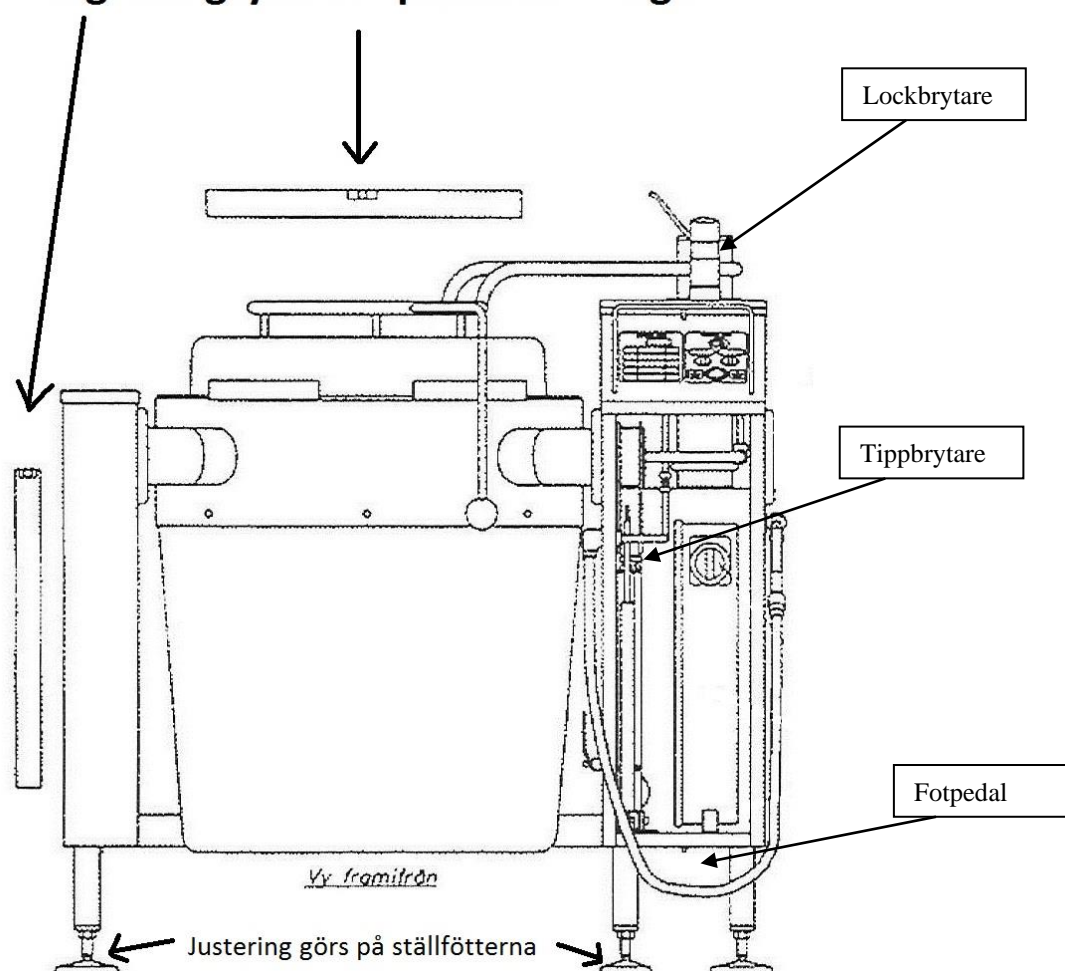
Grytorna justeras genom att ställfötterna vrids.

Det är mycket viktigt att grytorna står helt i våg för att full funktion och livslängd skall uppnås.

Var noga med att justera in tipplägesbrytaren, lockbrytaren och fotpedalens höjd när grytan är fastsatt.

Viktiga funktioner i grytan kan annars störas, och hållbarheten kan påverkas.

Viktigt att grytan är placerad i våg.



3.5. Anslutning av vatten

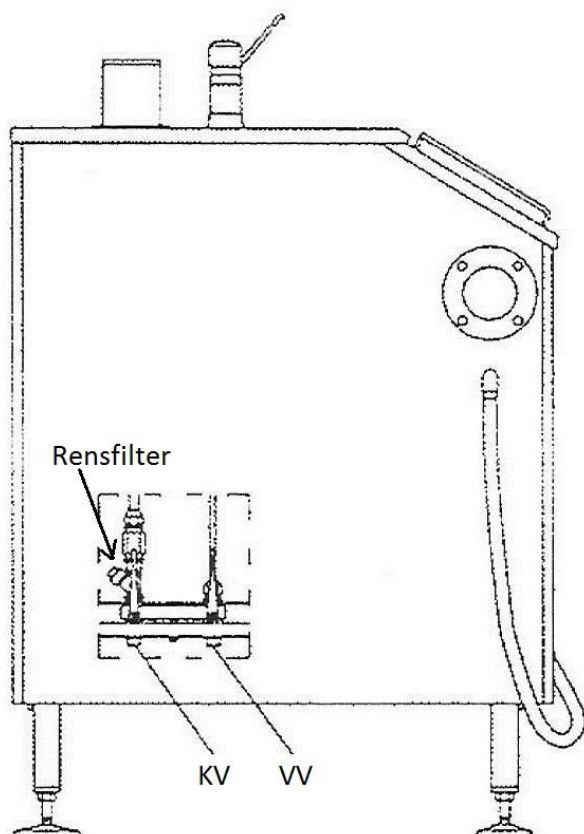
Lossa fram, bak och sidoplåt på höger pelare. I bakkant av pelaren återfinns 2 st. kulventiler, varmvatten och kallvatten. Här ansluts matningen av vatten, se till att spola rent ledningarna först så inte onödig smuts fastnar i ventiler eller rensfilter.

OBS! Se till att spola rent ledningarna först så inte onödig smuts fastnar i ventiler eller rensfilter.

Innan vattnet slås på, öppna ALLTID vattenpåfyllning/Spolkran så luft och vatten har fritt flöde, öppna kranen sakta så inga luftstötтар uppstår som kan skada flödesmätaren.

Detta gäller såväl vid installation som vid service!

Det är lämpligt att rengöra rensfiltret årligen för att vara säker på att ledningarna är rena och har fullt flöde.

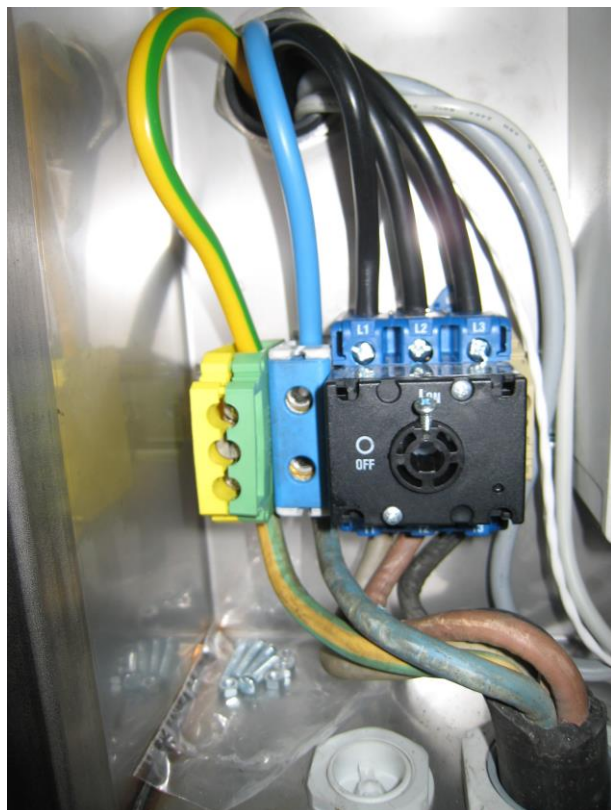


3.6. Elinstallation



Den elektriska inkopplingen skall vara fackmässigt utförd av behörig elektriker.

Elanslutningen sker i bakkant på höger pelare. Lossa plexiglas locket över elanslutningarna. Se till att säkerhetsbrytaren är avstängd. Anslut kablarna till säkerhetsbrytaren och plintarna.



Elanslutningen dras in i pelaren under ifrån och upp genom dragavlastningen in till säkerhetsbrytaren och kopplingsplintarna.

Använd installationsmaterial av god kvalitet och minst dimensionerad efter våra specifikationer för anslutningskablar.

Modell	Effekt	Säkring	Anslutningskabel
Storlek	Effekt (kW)	Säkring (A)	mm ² / max 4m lång
FKN-3 40L	10	16	5x2,5mm ²
FKN-3 70L	15+2,2 *	25	5x6mm ²
FKN-3 100L	22,5+2,2 *	35	5x10mm ²
FKN-3 150L	30+2,2 *	50	5x16mm ²
FKN-3 200L	30+2,2 *	50	5x16mm ²
FKN-3 300L	39+2,2 *	63	5x16mm ²

*2,2 kW är för grytor med blandare

3.7. Anslutning av ånga. FKN-3-S



Ångutrustningen skall vara fackmässigt utförd och i gott funktionellt skick.

Innan anslutning av ångledare görs, kontrollera noga att alla ledningar är rätt dragna och fria från smuts och partiklar som annars kommer komma in i ångsystemet och fastna i ventiler mm.

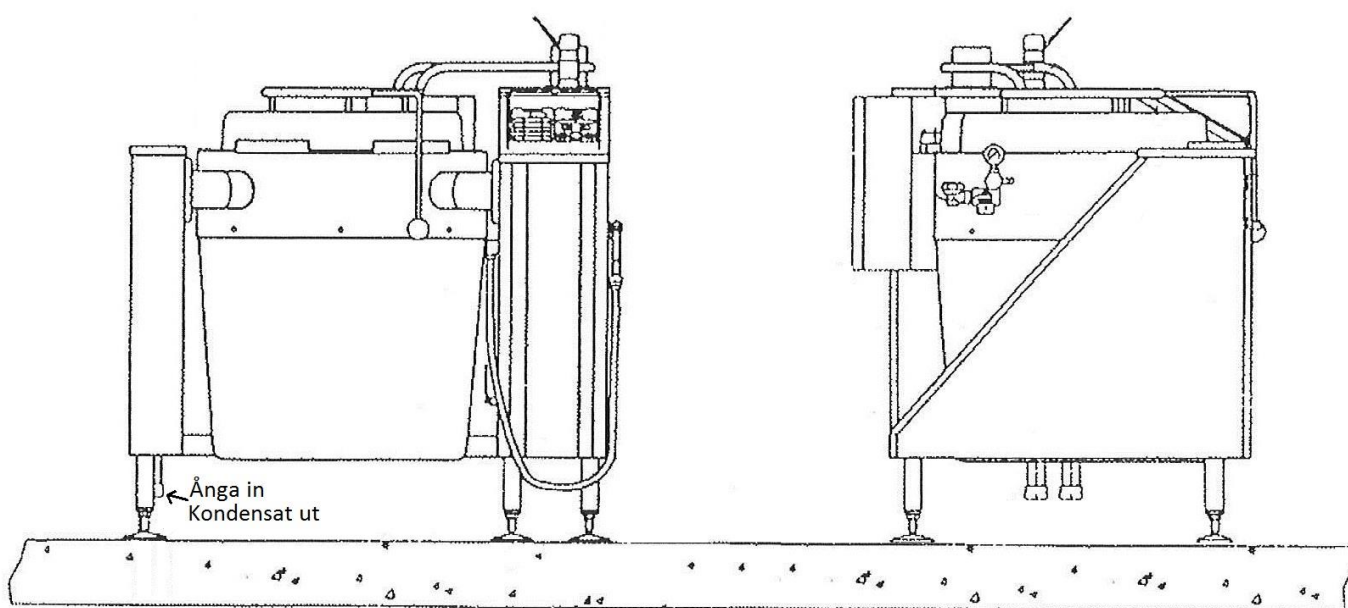
Kontrollera att ångan är torr och fri från kondensat vatten.

Anslutning av ånga görs i vänster pelare. Lossa locket, front och bakstycke samt sidoplåt på pelaren.

Innanför finns ångventil samt anslutningar för ångan och kondensat.

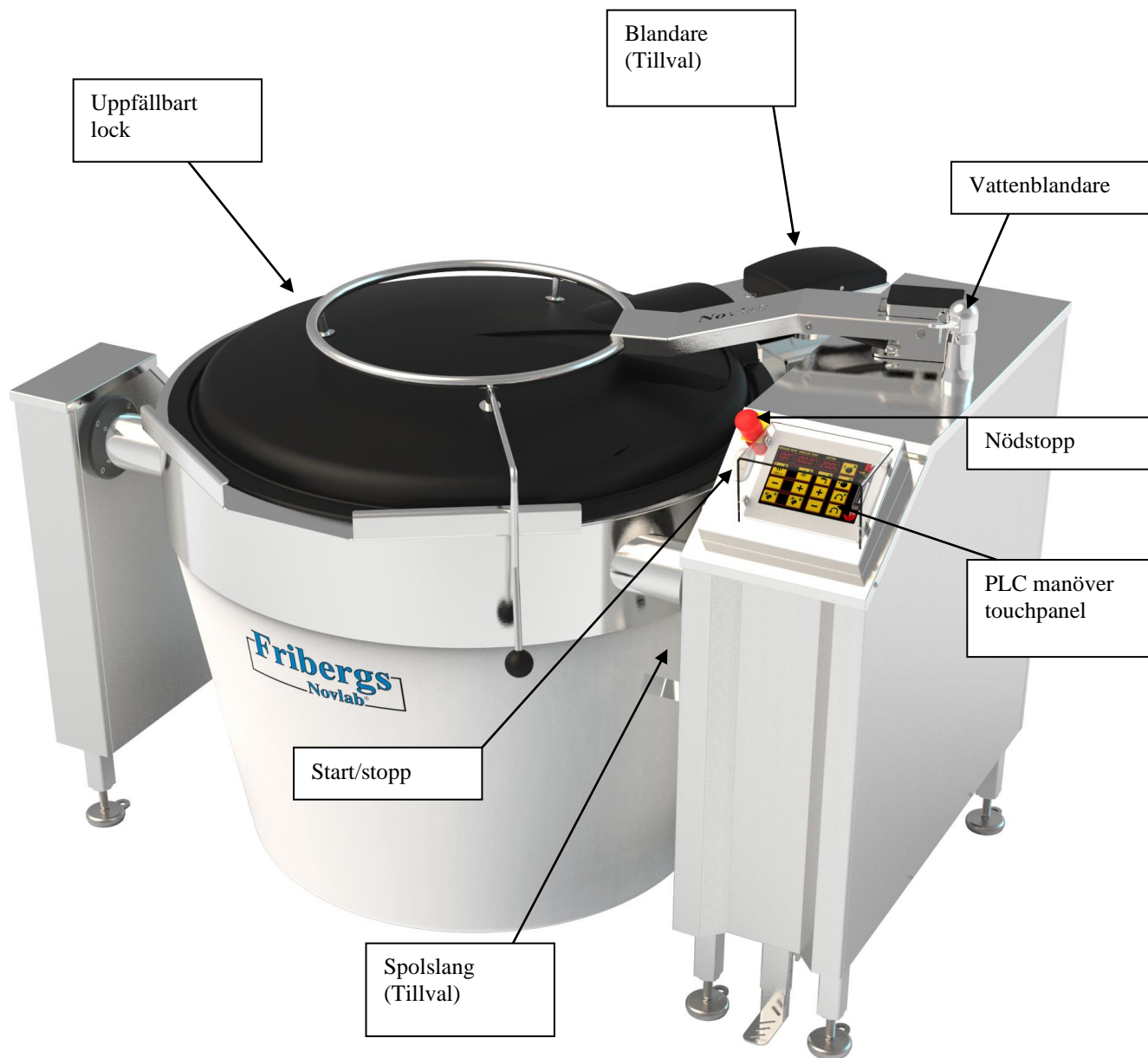
1" för ångmatning och 3/4" för kondensat vatten.

Gör regelbunden kontroll av ångsystemet för att säkerställa bästa prestanda och undvika skador på utrustningen.



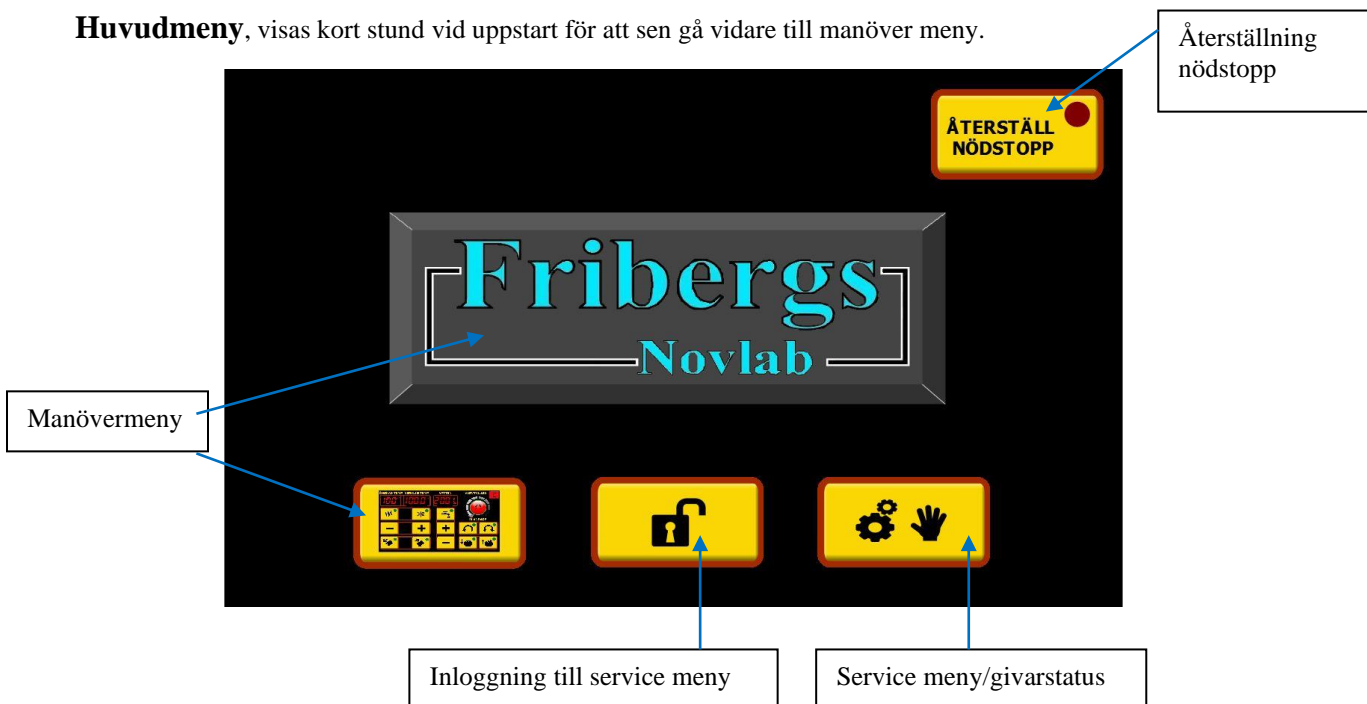
4. ALLMÄN BESKRIVNING

4.1. Allmän översikt

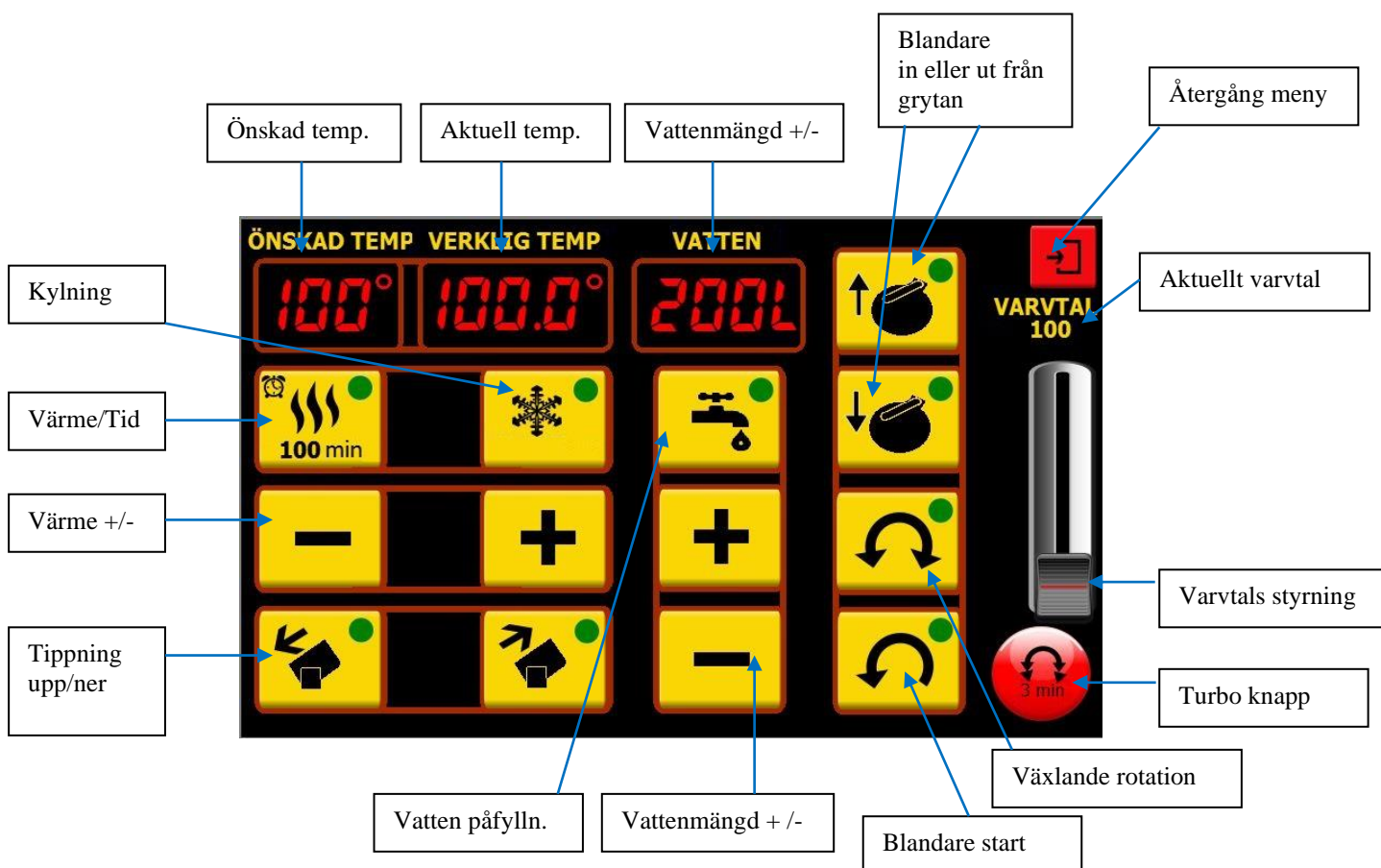


4.2. Panel översikt

Huvudmeny, visas kort stund vid uppstart för att sen gå vidare till manöver meny.



Manöver meny, här styrs alla funktionerna för att använda grytan. Aktiverade knappar lyser grön "diod" på.

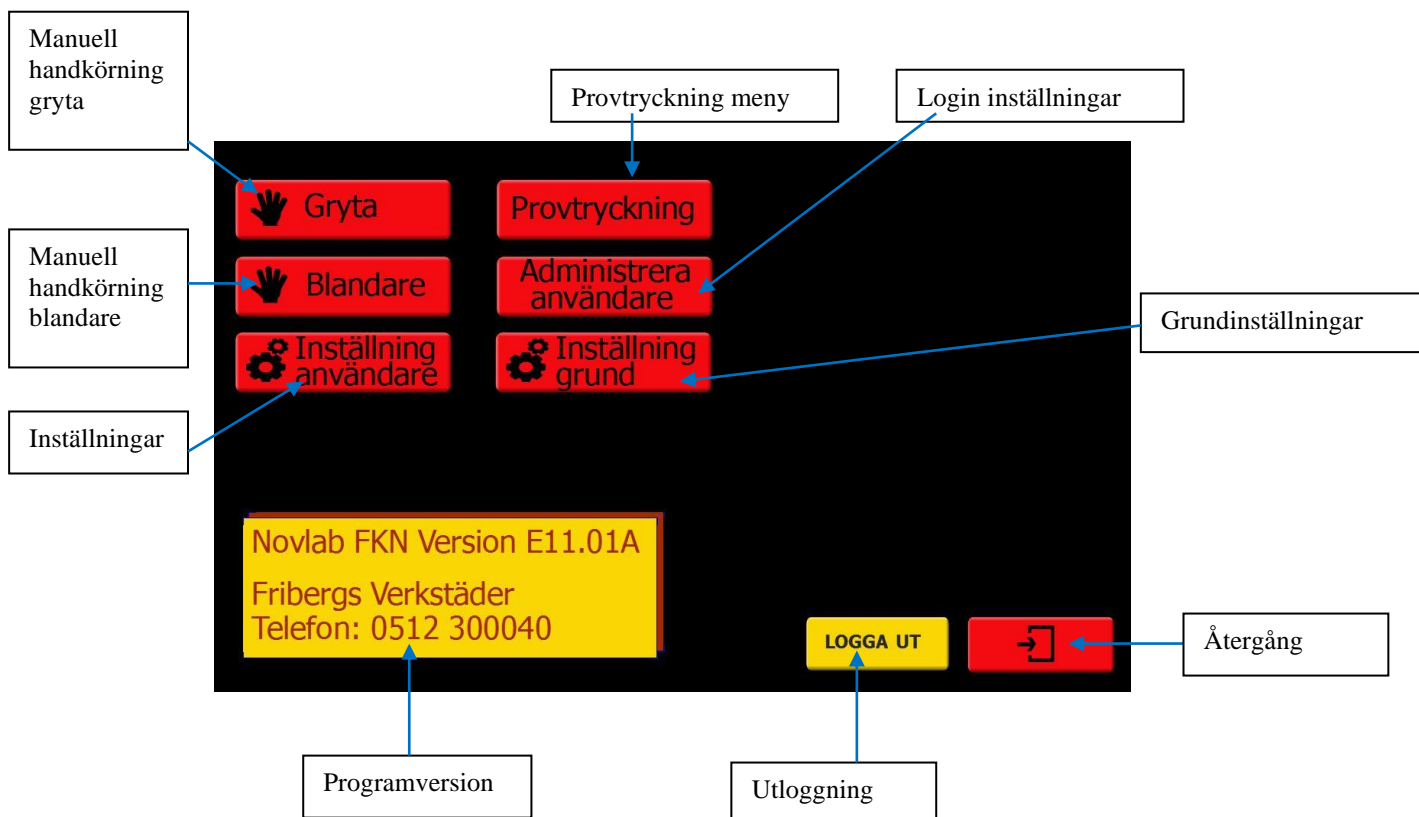




Service meny, meny för åtkomst av inställningar och provtryckning, handkörning/funktions kontroll.

I användarläge så kan man endast se inställningar, givarstatus och så vidare i service meny.

För att kunna trycka på knappar och göra ändringar så krävs service inloggning.



För mer information om inställningar i Service meny, se senare kapitel i handboken.


4.3. Allmän beskrivning

FKN-3 betjänas framifrån med PLC-touch skärmen på framsidan i höger pelare.
 Fribergs kokgrytor är tillverkade för professionellt bruk, för användning i restauranger och storkök.
 De är avsedda för tillagning och värmning av mat och livsmedel.
 Grytorna är tillverkade i rostfritt stål med skyddshölje i glasfiber. IP 54 klassade.
 30L grytan har ett effekt steg, 70-300L har 2 effektsteg som styrs med elektronisk reglering via PLC.
 Fribergs rekommenderar bra belysning över arbetsplatsen samt god ventilation.
 Håll grytan ren för bästa hygien. Skador, repor och bucklor blir lätt bakteriehärd så byt skadade delar så fort som möjligt. Grytorna ska inte spolras av med vatten då skador kan uppstå på elektronisk utrustning utan skall torkas med fuktig trasa.
 Läs noga igenom dessa instruktioner före användning, för garantier se www.fribergs.se



Motionera säkerhetsventilen regelbundet för att säkerställa dess funktion.

4.4. Första ingångsättning av grytan

Efter utförd installation, kontrollera att alla reglage är i avstängt läge.
 Rengör grytan från smuts och rester efter installationen. Kontrollera att den elektriska inkopplingen är korrekt utförd och att säkringar och säkerhetsbrytare är påslagna.
 Tryck på on-knappen för uppstart, skärmen kommer nu starta igång och du ser Fribergs/Novlab loggan för att sedan hamna i manöver menyn. När startknappen tryckts ner så fylls elkärlet på automatiskt. Denna nivå kontroll pågår så länge manöverströmmen/grytan är igång.

Prova att tippa grytan och se så att det går fritt och felfritt utan att ta i någonstans.



Kör blandaren upp och ner samt starta omrörningen, kontrollera att funktionerna fungerar.



Testa att slå på värmen och se så att kontakter drar som de ska.



Testa att vatten fyllningen fungerar som den ska.



Om allt fungerar som det skall så är grytan klar för användning.



**Var aktsam vid slutet av installationen då grytan anslutits till spänning. Observera klämrisker som kan uppstå vid tippning eller körning med blandare upp/ner och in/ut
 Vid uppvärmning blir grytan mycket het, var aktsam över att även kanterna runt om blir mycket heta och brännrisk uppstår.**

5. ANVÄNDNING/SKÖTSEL ANVISNINGAR

5.1. Uppstart



Tryck på on-knappen för uppstart, skärmen kommer nu starta igång och du ser Fribergs/Novlab loggan för att sedan hamna i manöver meny. När startknappen tryckts ner så fylls elkärlet på automatiskt. Denna nivå kontroll startas när manöverströmmen/grytan startas samt när värmen slås på.

5.2. Vatten fyllning



För att fylla vatten i grytan så tryck på kranen, vatten fylls till det stängs av igen. Displayen räknar upp volymen i grön text.

För att fylla till önskad mängd så tryck på + eller på siffrorna i displayen för att manuellt skriva in volym till önskat värde som sen syns i displayen i blå text.

Tryck sedan på kranen för att fylla. Om man trycker på kranen igen så "pausas" fyllningen och kan sedan fortsättas igen till det är färdigt. Displayen räknar ner vattenmängden till 0L och blir då grön.

För att nollställa inställningen eller displayen håll kranen intryckt i 3 sek.



Manuell fyllning, räknar upp



Inställd fyllning, räknar ner

5.3. Värme



Tryck på + / - eller på displayen "önskad temp" för att ställa in den önskade temperaturen. Tryck sedan på värme på för att starta.

Displayen visar verklig och önskad temperatur för att lätt se temperatur inställningarna.

För tidsinställning ställ in önskad tid när frågan dyker upp. Om inte så försvinner tidsmenyn av sig själv efter 5 sekunder. Med tidsstyrning så slås värmen sedan ifrån och summer ljuder när värmningen är klar. Tiden börjar inte räknas ner förrän önskad temperatur är uppnådd.

Utan tidsstyrning får värmen stängas av manuellt.

För att stänga av värmen tryck på värme knappen igen.

Värme regleringen sköts i två effektsteg, först är båda effektlägena i full effekt för att när temperaturen närmar sig önskad temperatur gå ner på ena effektläget för att noggrannare reglera in mot rätt temperatur.

Likaså underhålls värmen med endast det ena effektsteget i energi-spar läge. (gäller ej 40L gryta)

5.4. Kylning



För att kyla grytan så ställs önskad temperatur in på + / - eller på displayen ”önskad temp”.



Tryck sedan på kylning.
Avtappning sker nästa gång värme slås på eller se nedan.

I inställnings menyn kan man ställa in vad som skall ske när kylning till rätt temperatur har uppnåtts.

1. (Default) Kylning stängs av när rätt temperatur har uppnåtts och summer ton ljuder.
2. Kylning stängs av och avtappning sker när rätt temperatur har uppnåtts samt att summer ljuder.

5.5. Omrörare



Tryck ner fotpedalen, håll inne knappen för att köra ut blandararmen ut över grytan. Passa in verktygen mot axel tappen och kör försiktigt ner armen.



OBS! Klämrisk kan uppstå, därför krävs aktivering av fotpedal. Iakttag försiktighet.

Tryck ner fotpedalen, håll inne upp knappen för att lyfta armen, frigöra verktygen, armen går sedan ut över grytan och säker sig ner och låser sig i ytter kanten. Verktyget är nu frilagt och kan plockas ur.



Tryck på omrörnings knappen för att starta omröraren.
När knappen trycks ner igen så stannar omröraren.

Med denna knapp så kommer omröraren att växla håll vid blandningen, den går då på förinställd tid åt vart håll, och jobbar på detta sätt till funktionen stängts av.

Tiden är inställbar i Service menyn. (Default är 1min)

Varvtals justeringen sker steglöst och aktuellt varvtal syns ovanför reglaget. Under varvtalsknappen finns en TURBO knapp, som används vid öppet lock. Fotpedalen och knappen skall vara nertryckt för att snabbt uppnå valt varvtal i max 3 min sedan kan knappen aktiveras igen för ytterligare 3 min osv.



WARNING! Iakttag försiktighet vid TURBO, stänkrisk uppstår.

För körning med öppet lock används fotpedalen och reducerad hastighet (16 rpm). Aktuell hastighet samt färg ändras i displayen när locket är öppet.
För omrörning under tippning krävs att fotpedalen är ner tryckt.



5.6. 40L Gryta med omrörare

40L grytan med omrörare har manuell vridning av blandararmen. Lyft upp verktyglåset och sedan släpp blandarspärren och vrid varsamt ut armen, se till att den låser i yttre läget, lyft i eller ut blandarverktyget. Lyft blandarspärren och vrid varsamt in armen över grytan igen, se till att spärren låser, och montera sedan verktyglåset igen.

40L grytan har inte blandare in/ut på panelmenyn.

Lyft verktyglåset



Lyft blandarspärren och vrid in/ut blandararmen.

5.7. Tippning



Tippning sker med upp och ner pilen för tippning.
Tippning fungerar ihop med omrörning förutsatt att fotpedalen är nertryckt.

Det går inte tippa grytan då värme eller kylning är igång.

Valbart i menyn finns automatisk återgång att använda, håll knappen intryckt under 3 sek så tippas grytan tillbaka själv om funktionen är aktiverad.
Var noga att ingen kan klämmas eller saker står bakom/under grytan.



Iakttag försiktighet när grytan tippas då det finns risk för brännskador samt klämskador på baksidan.

Tillse att det finns fritt utrymme runt om grytan när tippning och höj & sänkning av blandaren utförs, klämrisk uppstår.

5.8. Nödstopp

Nödstoppet är placerat på höger pelare och bryter alla funktioner på grytan via ett säkerhetssystem. Nästa kommando som försöker utföras kommer meddelandet om att nödstoppet är utlöst. För att återställa nödstoppet så dras det ut igen, samt att man kvitterar/återställer nödstoppet vid meddelandet, samt sedan återgår till manöver menyn igen.



5.9. Avstängning



Avstängning av gryta sker med STOP knappen.
Då bryts manöverströmmen, och grytan stängs av.
Kvar finns då 12V spänning till knappen och ett standby relä, i övrigt är grytan helt avstängd.
Vill man göra grytan helt strömlös så bryts säkerhetsbrytaren på höger pelarens baksida.

5.10. Rengöring/underhåll

Rengöring

För bästa hygien skall grytan hållas rent och torkas av dagligen.

Använd fuktig trasa, svamp och lämpliga rengöringsmedel avsett för kök och rostfritt.

GRANUL diskmedel är ej lämpligt för grytan och dess delar.

Fast inbrända rester i och på grytan kan skrubbas rent med rostfri stålball.

Notera att inbrända rester runt i grytan kommer ta effekt och värme, rengör därför noga efter varje arbetspass.

Efter att temperaturen sjunkit skall grytan sedan torkas rent med fuktig trasa, torka sedan torrt.

Gryta: Fyll gryta med vatten, tillsätt lite diskmedel. Applicera rengöringsborstar (tillbehör) på blandarverktyg och låt blandaren arbeta en stund. Stjälp gryta och spola ur resterna med spolslang.

Grytlock/Silplåtar: Får endast rengöras med diskmedel och mjuk svamp

Blandarverktyg: Ta ur verktyget, plocka loss de lösa plastvingarna och diska delarna mycket noga. Låt delarna torka före ihop montering.

Gryta övriga delar: För rengöring av grytans resterande delar t.ex. upphängningspelare samt pelaren med omröraren rekommenderas fuktig trasa och eventuellt lämpligt rengöringsmedel för rostfritt. Vid användning av rengöringsmedel, se till att dessa är väl lämpade för just rengöring på rostfritt stål.

Håll rent på och runt grytan/golvet och arbetsplatsen, för bästa hygien och arbetsmiljö.

Notera att uppkomna skador/repor och bugglor lätt kan bli bakteriehard, så åtgärda och reparera dessa snarast.



Spola EJ mot manöverpanel, ventilationsöppningar, plåtskarvar eller tätningar kring pelare eller elanslutningar. vatten kan tränga in och allvarligt skada komponenter och elektronik och göra grytan strömförande.

Underhåll

Rengör grytan regelbundet, Kontrollera regelbundet att alla funktioner fungerar tillfredställande.

Inspektera så inga skador, repor eller bugglor uppstått på grytan eller pelarna, byt repiga trasiga plåtar för att bibehålla hållbarhet och bästa hygien.

kontrollera tätningar mellan pelaren och golvet så inga skador uppkommit på silikonfogen. Lossa frontplåt på pelare och elkopplingsdosor och se så inte fett eller fukt trängt in som kan orsaka skador på person eller egendom.

Med bra underhåll säkerställs bra hållbarhet och värde på grytan för lång och trogen tjänst.



Motionera säkerhetsventilen regelbundet för att säkerställa dess funktion.

6. MEDDELANDEN/FELMEDDELANDEN



Nödstoppet utlöst. Alla grytans funktioner stoppade. Dra ut nödstoppsknappen och återställ meddelandet. Återgå till manöver meny.



Locket är öppet, så nedtryckt fotpedalen krävs för att köra funktionen alternativt stäng locket.



Frekvensstyrning till blandarmotor har utlöst/stannat. Återställning av omformare krävs.



Värmeelementen har överhettats. Kontrollera så att självfyllningen av elkärl fungerar så rätt vattennivå erhålls. Återställer sig själv när temperaturen gått ner.

DÅLIGT BATTERI
Batteriet i PLC:n
behöver bytas.
Kontakta Fribergs
Verkstäder



Inbyggda batteriet i PLC:n börjar ta slut.
Batteriet används till minne och loggning.
Tillkalla servicetekniker som byter batteriet.

FYLLNING AVBRÖTS
Fyllningen av elkärl
tog för lång tid.
Kontrollera
vattentillgång.



Fyllningen av elkärl i samband med uppstart eller värmning har avbrutits. Kontrollera vattenflöde in till grytan och att magnetventilerna för fyllningen fungerar som det ska.

**BLANDARE INTE
I GRYTA**
Montera blandare.



Omrörningen går inte starta om inte blandararmen är i rätt position över grytan. Kör in blandararmen över grytan och se till att den sänks ner i rätt läge och låser verktyget.

**BLANDARE INTE
NERE**
Montera blandare
ordentligt.



Blandaren har inte gått ner helt och låst verktyget i grytan.
Detta krävs för att omrörningen skall kunna starta.

GRYTA INTE PLAN
Tippa tillbaka grytan.



Värmen går inte starta om inte grytan är helt tillbaka tippad. Tippa tillbaka grytan så det är i rätt läge. Om grytan bara blivit tippad lite så kan grytan stanna så att gränsläget fortfarande tror att den är nere, tippa då lite till så att gränsläget släpper, tippa sedan tillbaka.

GRYTA PLAN



Grytan går inte tippa tillbaka om den redan är tillbaka tippad i rätt läge. Om grytan bara blivit tippad lite så kan grytan stanna så att gränsläget fortfarande tror att den är nere, tippa då lite till så att gränsläget släpper, tippa sedan tillbaka.

VÄRMNING PÅGÅR



Grytan går inte att tippa om värmningen är tillslagen. Stäng av värmning så går grytan att tippa.

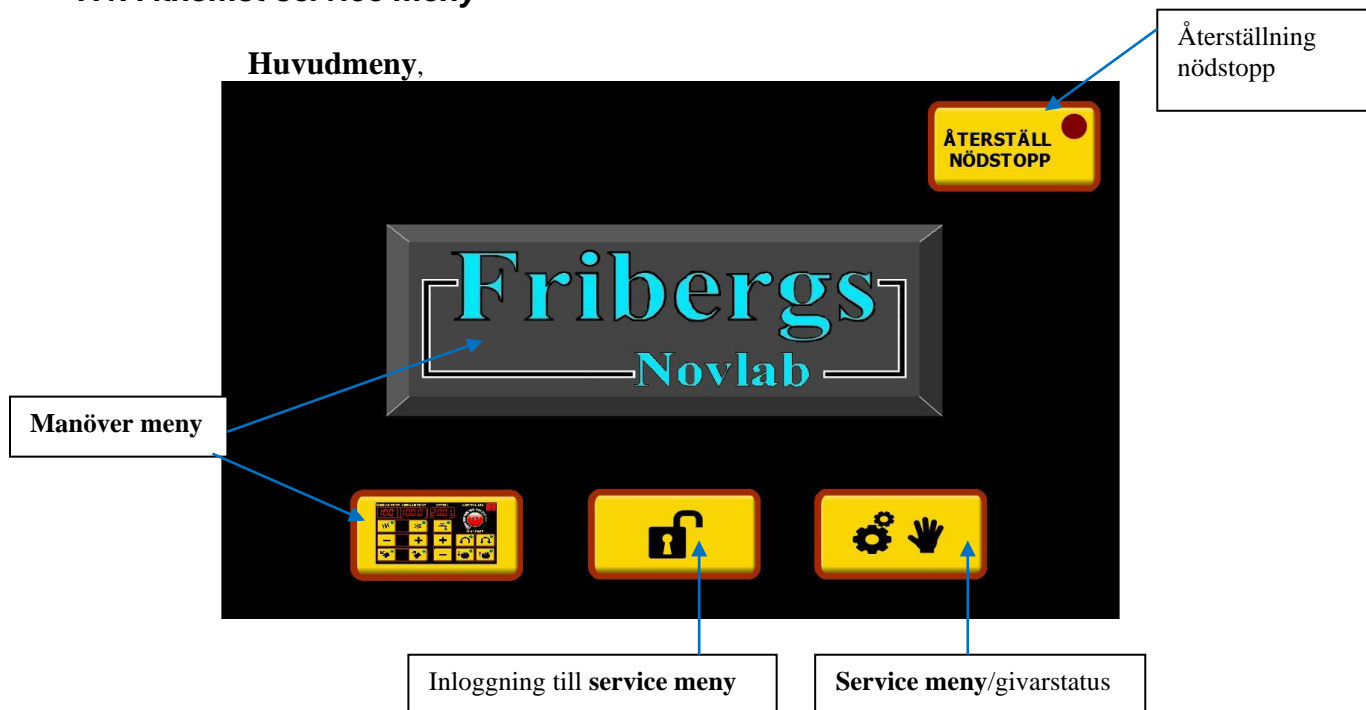
KYLNING PÅGÅR



Grytan går inte att tippa om kylningen är tillslagen. Stäng av kylningen så går grytan att tippa.

7. SERVICE MENY/INSTÄLLNINGAR

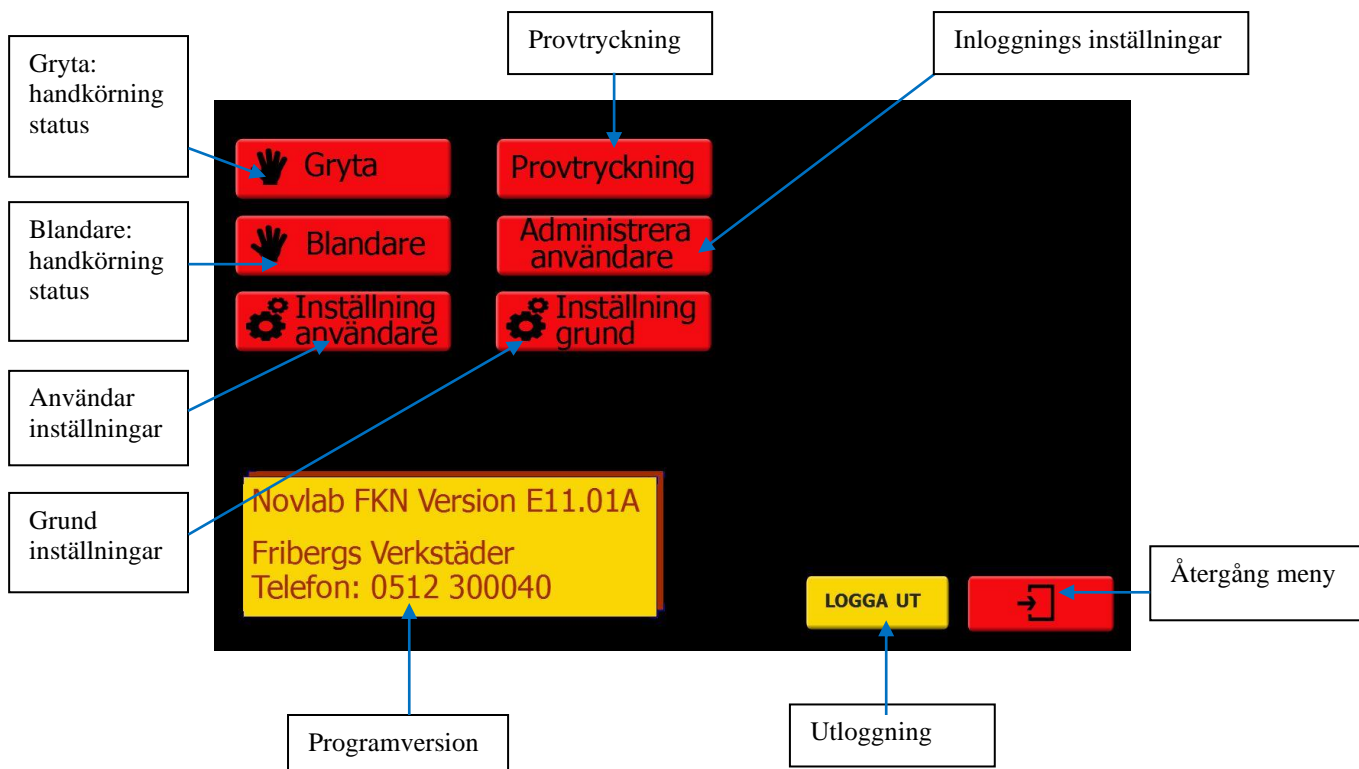
7.1. Åtkomst service meny



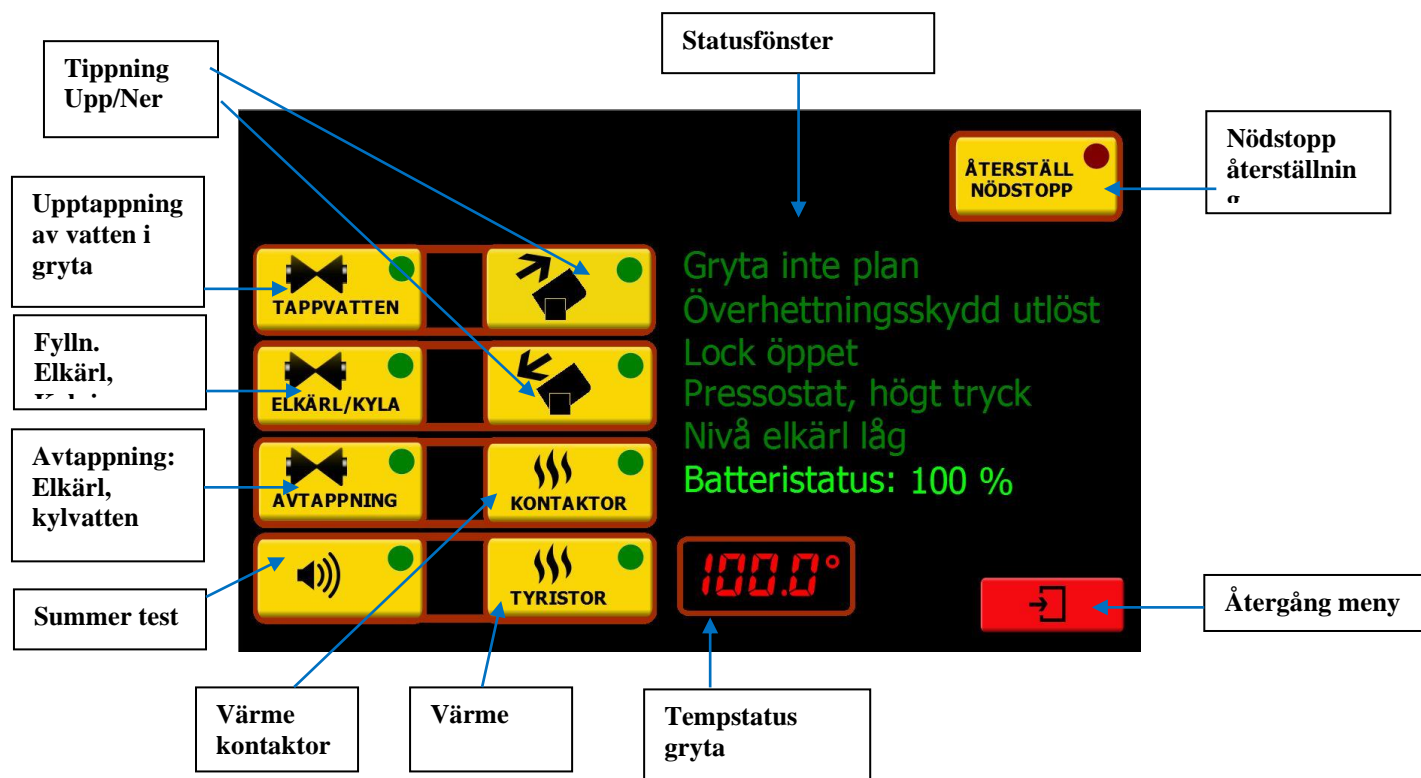
Ger tillgång till **Service menyn**, här kan du se inställningar och aktuell status på givare och funktioner. I användarläge så är menyn låst för knapptryckningar och ändringar, endast för visning.



Inloggning till service menyn. Klicka här, ange användarnamn och lösenord och gå sedan in på **Service menyn**.



7.2. Service menyn – Gryta



Manuella knappar för testning

TIPPNING: Tippning av gryta upp och ner

TAPPVATTEN: Manuell fyllning av grytan

ELKÄRL/KYLA: Manuell fyllning av grytan, start av kylning

AVTAPPNING: Avtappning av elkärl och kylvatten

SUMMER: Test av summer signalen

KONTAKTOR: Effektsteg 2. Slår ifrån när temperatur uppnått.

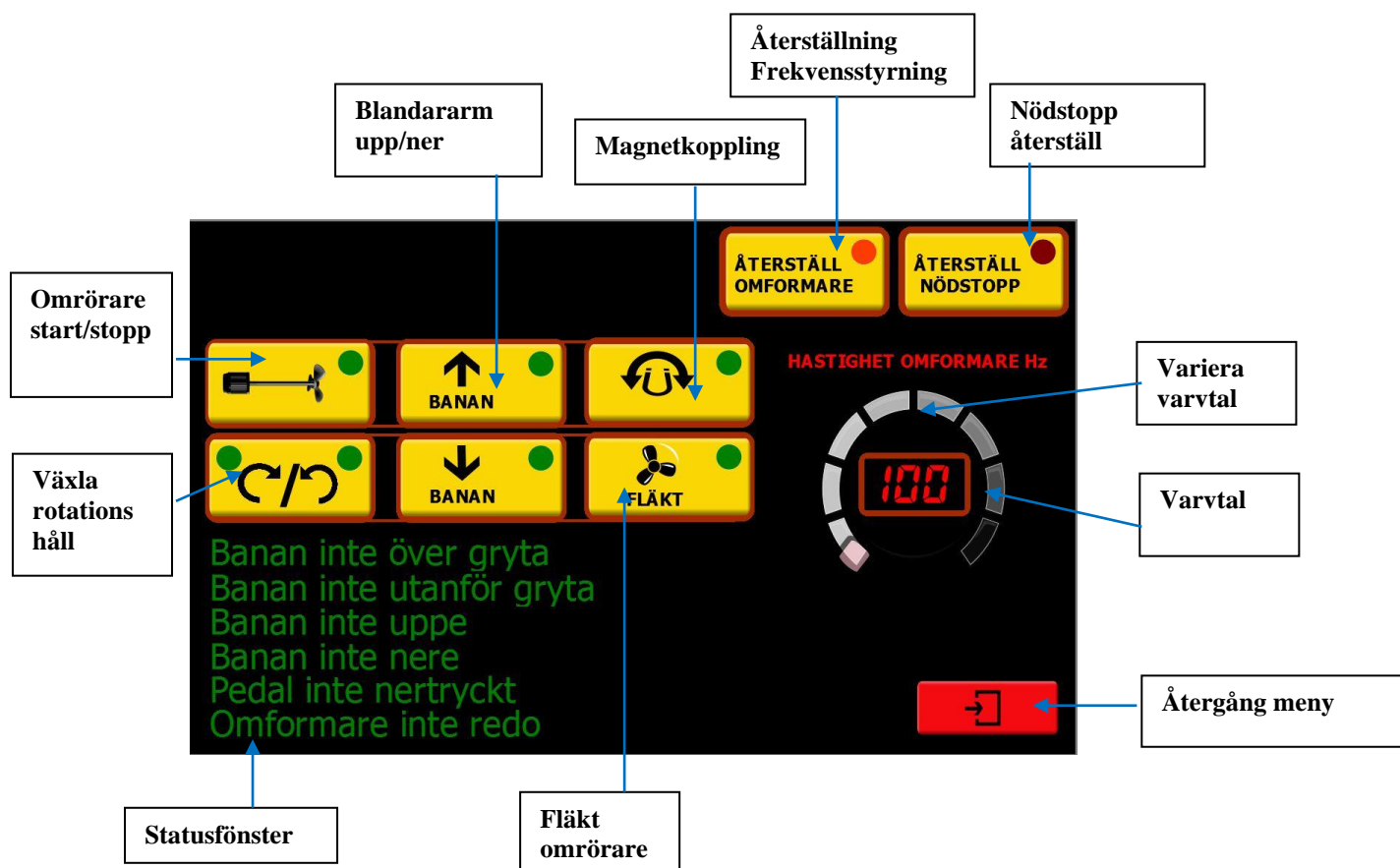
TYRISTOR: Effektsteg 1. Är alltid igång när värmen är igång.

Statusfönstret indikerar funktioner och givare som är aktiverade eller inaktiverade.

Grön färg betyder att funktionen är OK

Aktiverad funktion lyser med gul text.

7.2. Service meny – Blandare



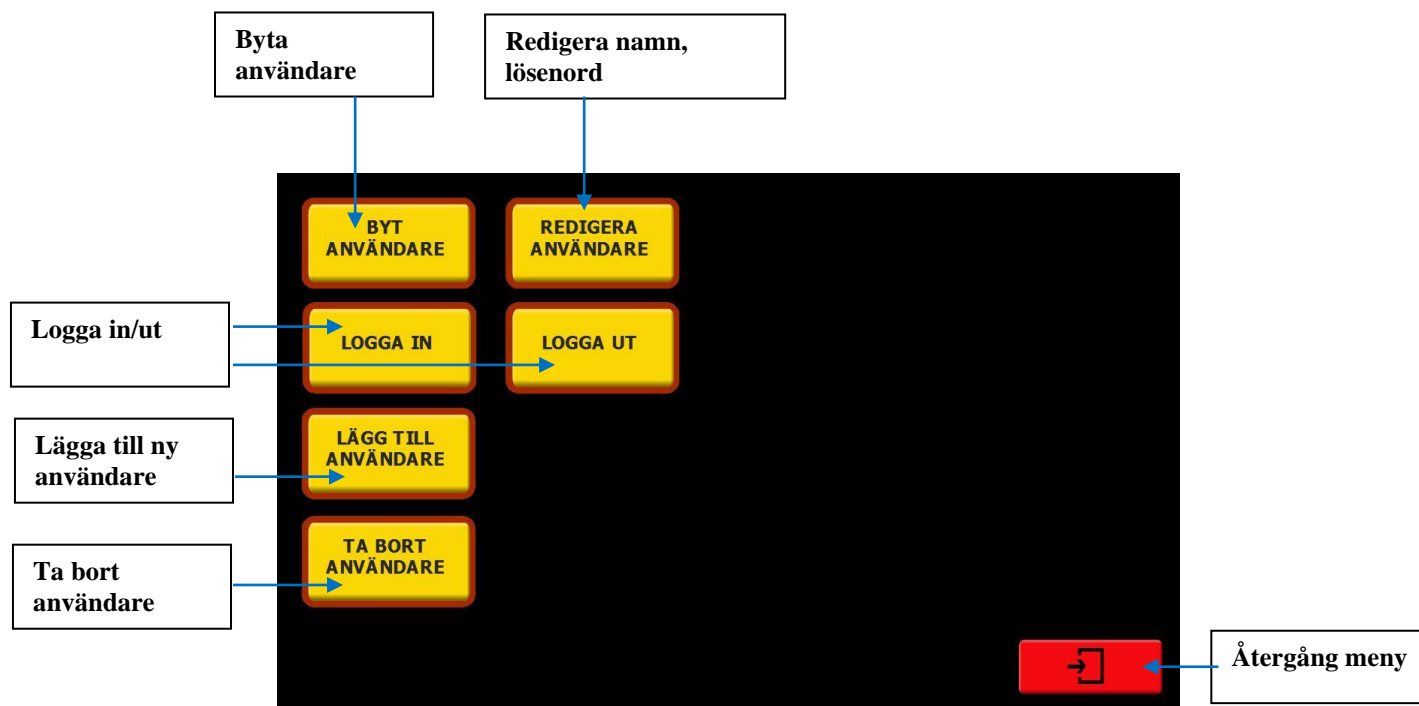
Manuella knappar för testning

OMRÖRARE: Starta och stoppa omröraren
ROTATION: Växla rotationsriktning av blandaren
BLANDARARM: Blandararm upp eller ner
FLÄKT: Fläkt för kylningen av omrörarmotorn
OMFORMARE: Återställning av frekvensstyrningen till omröraren
VARIERA VARVTAL: Varvtals reglering
VARVTAL: Aktivt varvtal

Statusfönstret indikerar funktioner och givare som är aktiverade eller inaktiverade.

Aktiverat lyser med grön text och övrigt med gul text.

7.3. Service menyn – Administrera användare



BYT ANVÄNDARE: Växla mellan olika användare

LOGGA IN/UT: Logga in för att ändra inställningar, logga ut för att återgå till **Manöver Menyn**

LÄGG TILL ANVÄNDARE: Lägga upp nya eller fler användare

TA BORT ANVÄNDARE: Ta bort befintlig användare

REDIGERA ANVÄNDARE: Ändra uppgifter, namn, lösenord, mm.

7.4. Service Menyn – Inställningar användare

The screenshot shows the 'ANVÄNDARINSTÄLLNINGAR' (User Settings) menu. It contains four main settings, each with a yellow label, a value field, and a unit field. A red button with a back arrow is at the bottom right. Callout boxes on the left and right explain the settings:

- Tid innan omrörare växlar håll** points to 'RIKTNINGSTID: 100 SEKUNDER'.
- Anti skvalp vid tippning** points to 'DROPPSTOPPTID: 100 SEKUNDER'.
- Ej Nivåtömning över temp..** points to 'TÖM EJ KÄRL OM TEMP > 100 GRADER'.
- Automatisk tömning efter kylning** points to 'TAPPA UR MANTEL EFTER KYLNING: .
- Återgång meny** points to the red back button.

RIKTNINGSTID: Inställning hur många sek blandaren skall gå respektive håll innan den växlar (*Default 60 sek*)

DROPPSTOPPTID: Tid för återgång vid tippning, inställning för att motverka skvalpning vid tippning. (*Default 0,5 sek*)

TÖM EJ KÄRL OM TEMP >: Inställning för om avtappning skall göras för nivåkontroll när värmen slås på. Om temperaturen är över inställt värde så utförs ingen tömning, endast fyllning vid behov. (*Default 25 grader*)

TAPPA UR MANTELN: För att välja automatisk urtömning av kylvatten efter kylning eller om man vill behålla det kylande vattnet i grytan och tömma ur själv senare. (*Default ikryssad*)

7.5. Service Menyn – Inställningar grund



GRYTVOLYM: Anger grytans volym i liter

VATTENMÄTARFAKTOR: Inställning för att justera vattenmätaren till rätt volym (*Default 855 pulser*)

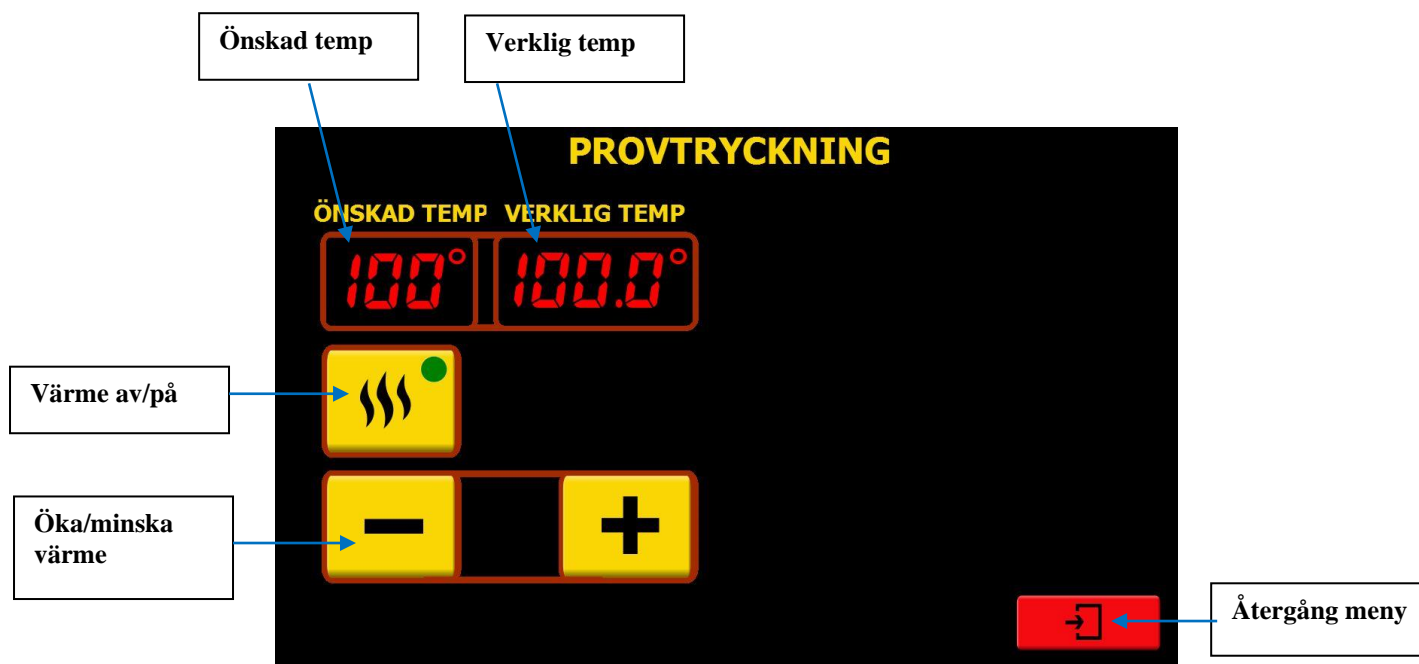
TEMPFAKTOR: Inställning för kompensation vid temperatur reglering (*Default 0 grader*)

REGULATOR P: Förstärkningsfaktor för regulatorn beroende på differensen, önskad och aktuell temperatur (*Default 1*)

REGULATOR I: Regulatorns tids inställning hur den skall styra de olika effektstegen mot P: (*Default 5*)

AUTOMATISK ÅTERGÅNG TIPP: Om grytan automatiskt tippas tillbaka efter att knapp hålls nertryckt över 3 sek. Denna funktion går här att stänga av. (*Default urkryssad*)

7.6. Service Menyn – Provtryckning



När provtryckning görs så sätts pressioinstyrning och de olika effektstegen ur funktion. Nu går grytan istället på full effekt mot önskad effekt tills säkerhetsventil löser ut.

Justa in önskad temperatur och sätt på värmen. Mät med referens mätare trycket på manometerpaketet i bakkant av grytan. Kontrollera att säkerhetsventilen fungerar som den ska.

8. BESIKTNING

Konstruktionskontroll

Kokgrytans konstruktion är granskad och godkänd av Arbetsmiljöverket ackrediterad kontrollorgan.

Tillverkningskontroll

Kokgrytan är kontrollerad och provtryckt i samband med tillverkningen.

Installationsbesiktning

Ingen installationsbesiktning skall utföras.

Gällande bestämmelser är AFS 2005:3, enligt definitionen Aggregat.

Tillverkningsgodkänd av Inspecta Sweden AB. Enligt PED Kat. II Modul A1.

Återkommande besiktning

Skall utföras enligt AFS 2005:3

Besiktningen skall utföras av besiktningsman, som har Arbetsmiljöverkets behörighet.

Behöriga besiktningsmän finns på Inspecta Sweden AB, Dekra Industrial AB,

FORCE Technology Sweden AB, TÜV NORD Sweden AB.

Kontor, kontakt: se respektive företags hemsida.

Arbetsgivarens, ”brukarens” skyldigheter:

Personal som handhar kärl enligt dessa normer, skall vara lämpliga för sin uppgift och erhållit erforderliga instruktioner. Enl AFS 2017:3

Kärlet skall på betryggande sätt fortlöpande tillses och underhållas.

Vid tillsyn är det av största vikt att säkerhetsventilens funktion kontrolleras.

Denna fortlöpande kontroll skall utföras av tekniskt kunnig personal.

Provtryckning vid besiktning

Se tidigare avsnitt i manualen. **7.6. Service Meny - Provtryckning**

Gällande bestämmelser rekvideras:

Arbetsmiljöinspektionen

Tel. 08 – 475 01 00

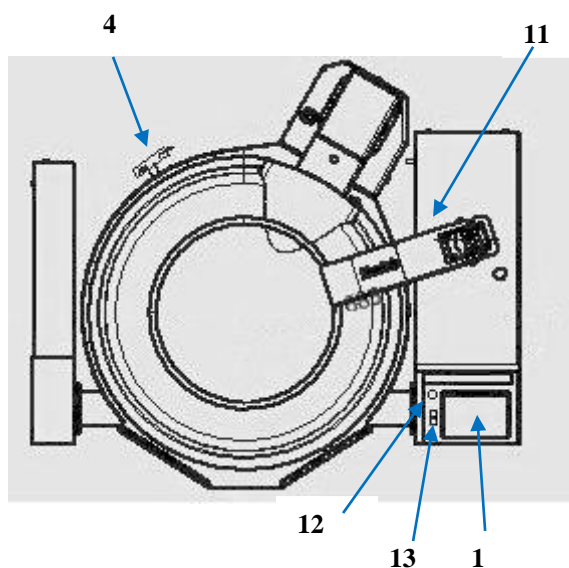
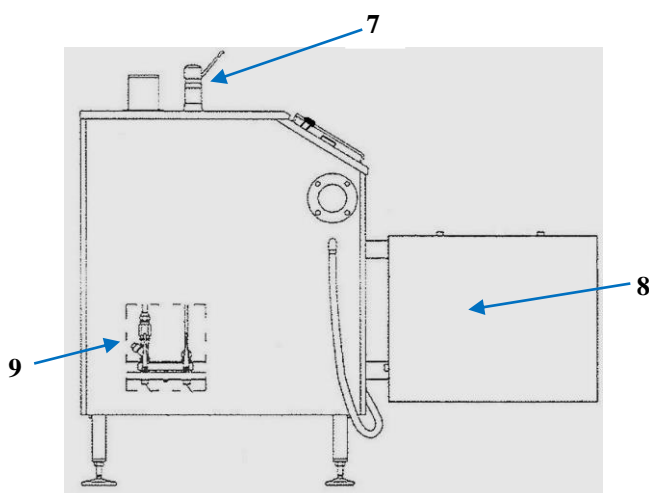
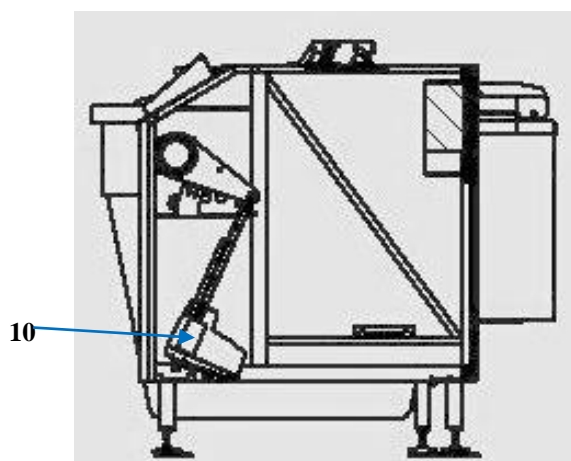
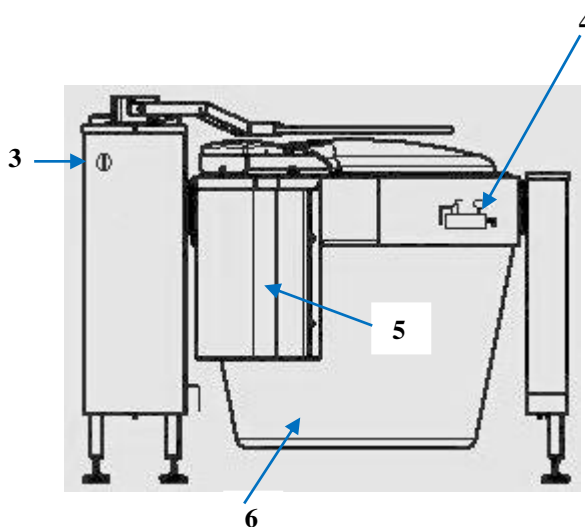
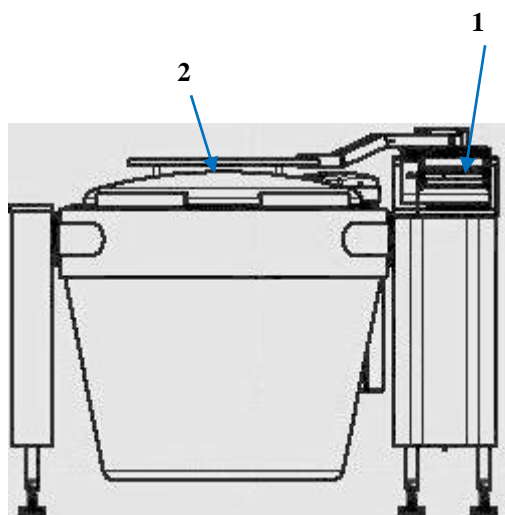
Englundavägen 5

Box 1259

171 24 Solna

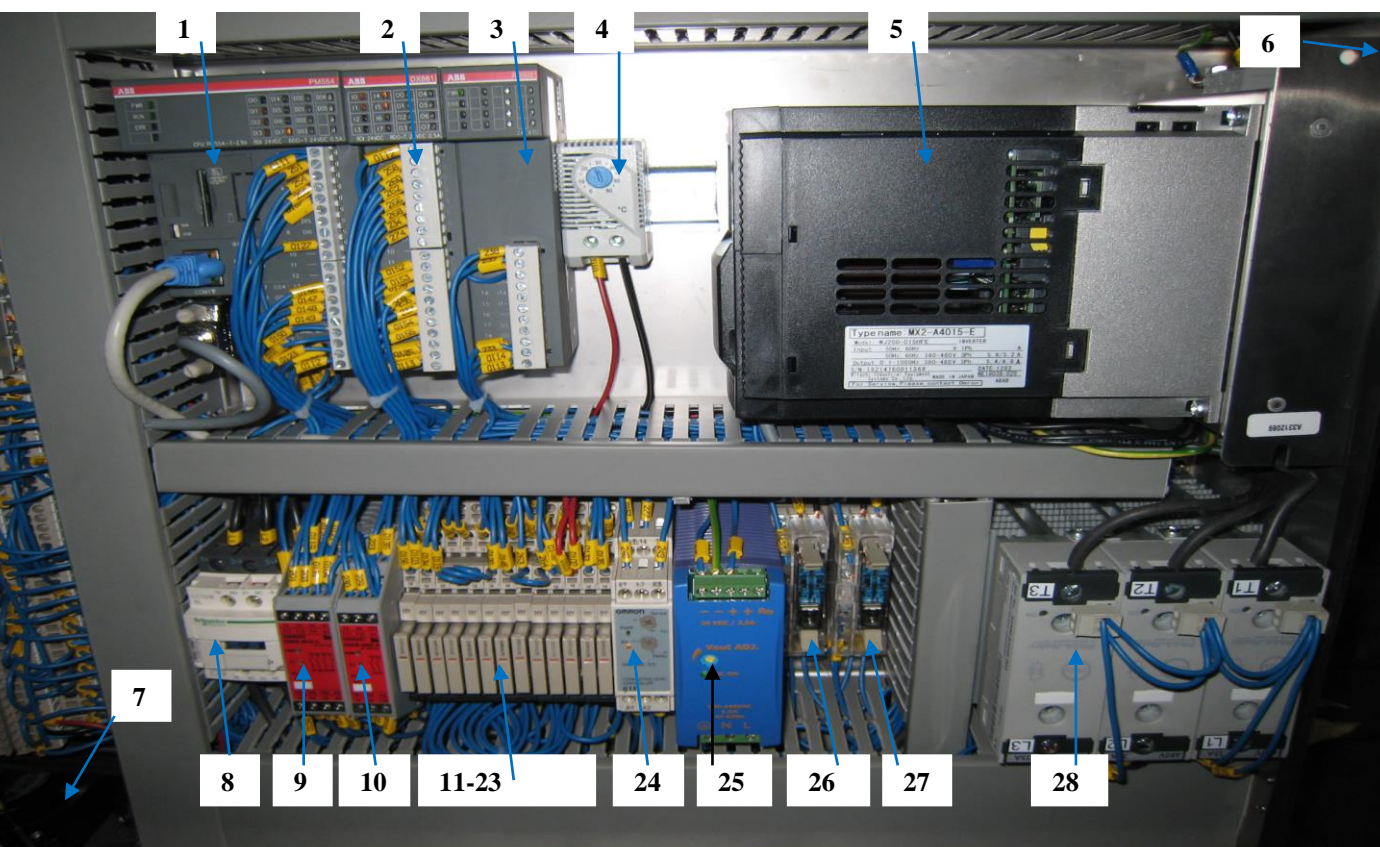
9. KOMPONENTBESKRIVNING

9.1. Översikt komponenter i grytan



1. NOV500100 PLC skärm,
2. Polykarbonat lock
3. Säkerhetsströmbrytare
4. Manometer paket, säkerhetsventil
5. Blandarmotor, höj och sänk motor, gränslägen, magnetkoppling
6. Magnetventiler, element, temperaturgivare
7. Duschblandare
8. Utdragbar ellåda, all styrelektronik är placerad här
9. Vattenmätare, rensfilter, kulventiler
10. Ställdon för tippning av grytan
11. Lockhållare med gasfjädrar
12. Nödstopps knapp
13. Start/stopp knapp

9.2. Komponenter i ellådan



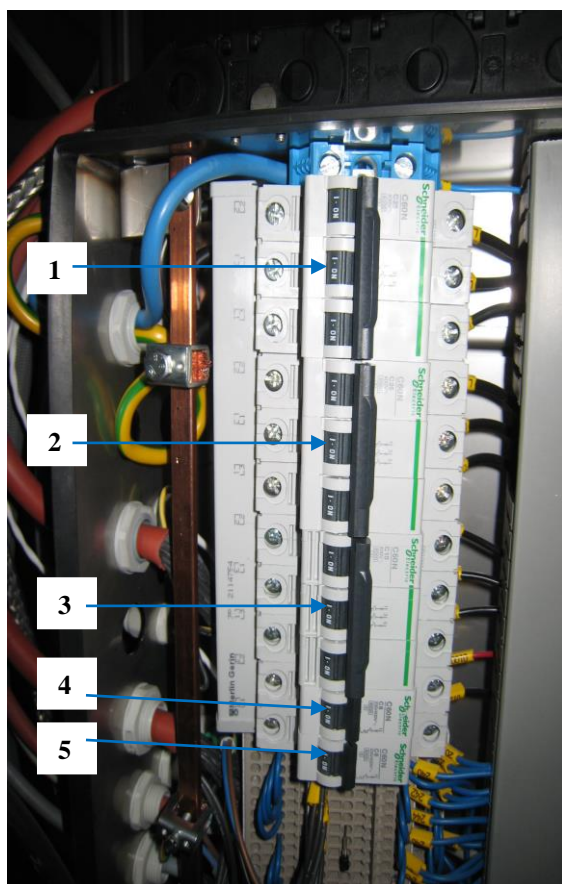
1. KU11.1 * NOV500110 PLC/CPU
2. KU11.2 * NOV500115 In/ut gångs kort
3. KU11.3 * NOV500120 Analogt ingångskort
4. S01 * NOV500130 Temperatur styrning intern fläkt
5. T01+Z01 * 032435-00 Frekvensstyrning 1,5kW med filter
6. F102 * 032916-00 Fläkt 24Vdc Frekvensstyrning
7. F101 * 032915-00 Fläkt 24Vdc elskåp
8. Q01 * NOV500150 Kontakter värmesteg 2
9. K901F * 032726-00 Nödstoppsrelä, säkerhetsrelä 3012A
10. K902F * 032727-00 Säkerhetsrelä fotpedal, lock 2002A
11. K01 * 032722-10 Start/stopp manöver relä, 032722-05 Sockel
12. K02 * 032722-10 Återställning nödstopp, 032722-05 Sockel
13. K03 * 032722-10 Ventil fylln elkärl, kylning, 032722-05 Sockel
14. K04 * 032722-10 Fyllning vatten i grytan, 032722-05 Sockel
15. K05 * 032722-10 Ventil avtappning gryta, 032722-05 Sockel
16. K06 * 032722-10 Hjälprelä magnetkoppling, 032722-05 Sockel
17. K07 * 032722-10 Blandararm upp, 032722-05 Sockel
18. K08 * 032722-10 Blandararm upp återkoppling, 032722-05 Sockel
19. K09 * 032722-10 Blandararm ner, 032722-05 Sockel
20. K10 * 032722-10 Blandararm ner återkoppling, 032722-05 Sockel
21. K11 * 032722-10 Fläktröra blandarmotor, 032722-05 Sockel
22. K12 * 032722-10 Säkerhetssignal från frekv. Styrning, 032722-05 Sockel
23. K13 * 032722-10 Säkerhetssignal från frekv. Styrning, 032722-05 Sockel
24. K51 * NOV500140 Nivårelä elkärl
25. T301 * 033002-00 Nätrelä 24Vdc
26. K21 * 032721-00 Säkerhetsrelä hjälprelä nödstopp, 032721-05 Sockel
27. K22 * 032721-00 Säkerhetsrelä nödstopp, 032721-05 Sockel
28. Q02 * NOV500160 Thyristorrelä värmesteg 1

Adress
Fribergs Verkstäder AB
Håkantorp
534 96 VARA

Telefon
0512-30 00 40
 Fax
0512-601 00

Hemsida
www.fribergs.se
 e-mail
info@fribergs.se

9.3. Säkrings översikt

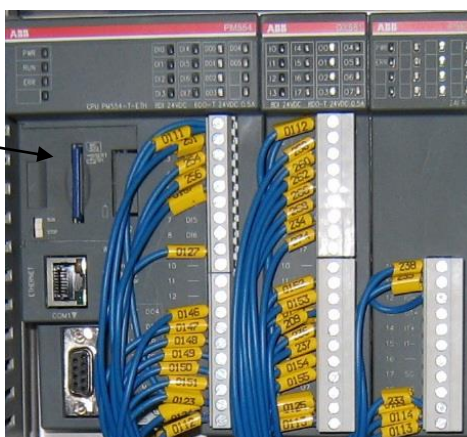


1. *F01* *031637-05 Säkring värme effektsteg 1
2. *F02* *031637-05 Säkring värme effektsteg 2
3. *F03* *031633-05 Säkring omrörarmotor
4. *F04* *031632-00 Säkring manöver spänning
5. *F05* *031632-00 Säkring, tippställdon med nätrel

8.4. Batteribyte i PLC

Batteriet sitter innanför denna lucka

Det är ganska trångt att byta men med lirkande och trixande så går det.
Det är ett knappbatteri och finns att beställa hos Fribergs Verkstäder AB 0512-300040



10. FELSÖKNING

10.1. Felsökning – Grytan

*Ingen belysning i operatörspanel

Släkt på grund av skärmsläckare?

Avaktivera skärmsläckare genom att lägga handen på displayen.

Eventuell justering av kontrast utförs enligt anvisning ”Justering av kontrast på pekskärm”

Kontrollera att inga nödstoppknappar är intryckta, att ”ON”knappen är intryckta.(blå indikering)

För servicepersonal

Kontrollera att automatsäkringar F04 är hela, placerade i grytans utdragbara styrsystemslåda

Felsök annars vidare efter kopplingsschema.

*Värmefunktion

Kontrollera att inga nödstoppknappar är intryckta, att ”ON”knappen är intryckt.(blå indikering)

Kontrollera att gryta inte är i tippat läge.

Kontrollera att kylning inte är aktiverad (se indikering på knapparna på operatörspanelen, eller titta i **Service Menyn**).

När man startar värme efter att ha kört kyla så sker avtappning av kylvatten automatiskt, kontrollera så att den verkligen tappar ut vattnet, låt skvallerröret rinna färdigt

Kontrollera att avluftare släpper ut kallluft vid manometerpaket på grytans baksida.

Koktid

Start av koktid: Tryck på symbolen "klocka", ange önskad koktid med pil upp/pil ner tryck på "koktid" under symbolen "äggklocka". Kontrollera att värmefunktion är aktiverad. Koktiden startar först när angiven temperatur uppnåtts. Värme stängs av automatiskt efter uppnådd koktid. Summer ljuder, tryck på "koktid" för att stänga av summer.

För servicepersonal

Prova om det går att köra kontaktorerna till värmen manuellt i Service Menyn- Gryta

Kontrollera att säkringar är hela i elcentralen i byggnaden samt i styrsystems lådan.

Kontrollera att inkommande kraftledning ”tar” ström. (Märkskylt).

Kontrollera att automatsäkringar F04, F01 och F02 är hela. Kontrollera att kontaktorn Q01 drar och att tyristorn Q02 jobbar.

Kontrollera att magnetventil för inkommande vatten och vattenmätare bak i tippelare samt magnetventiler under gryta inte är igensatta.

Felsök vidare efter kopplingsschema.

*Tippningsfunktion

Kontrollera att inga nödstoppknappar är intryckta, att ”ON”knappen är intryckt. (blå indikering)

Kontrollera att inte värme eller kylning är aktiverade.

Kontrollera att grytlocket inte är stängt.

För servicepersonal

Prova om det går att köra manuell tippning i Service Menyn- Gryta

Kontrollera att automatsäkringar F04, F05 är hela i styrsystems lådan.

Felsök vidare efter kopplingsschema.

*Kylningsfunktion

Kontrollera att inga nödstoppsknappar är intryckta, att ”ON”knappen är intryckt. (blå indikering)
 Kontrollera att gryta inte är i tippat läge.
 Kontrollera att värme inte är tillslagen.
 Starta kylning: Tryck på symbolen "iskristall", ange önskad temperatur med pil upp/pil ner.
 Kontrollera att kylvatten strömmar ut genom skvallerrör efter ett tag (c:a 2-4 minuter).
 Kylvatten får inte svämma över ut genom säkerhetsventilen, då är det stopp i avtappningen.
 Kylning stängs av och summer ljuder efter att temperatur sjunkit till angiven kyltemperatur.
 Tryck "kylning" för att stänga av summerljud.
 Kylvattnet stannar kvar i manteln för bibehållen kyla. Mantel töms på kylvatten nästa gång värmen startas.

För servicepersonal

Prova om det går att göra manuell fylla elkärl/kylning i Service Menyn- Gryta
Kontrollera att automatsäkringar F04, och att reläerna K03 och K05 drar som de ska.
Dessa är placerade i styrsystems lådan
Kontrollera att rensfilter, magnetventil och vattenmätare bak i tippelare samt magnetventiler under gryta inte är igensatta. Felsök vidare efter kopplingsschema.
Felsök vidare efter kopplingsschema.

*Vattenpåfyllning

Kontrollera att inga nödstoppsknappar är intryckta, att ”ON”knappen är intryckt. (blå indikering)
 Tryck på ”vattenkranen” för att fylla vatten i grytan.
 Tryck på plus/minus för att ställa mängd eller genom att trycka direkt på vattenmängd displayen.
 Kontrollera så räknaren räknar upp alternativt ner.

För servicepersonal

Prova om det går att göra manuell fyllning i Service Menyn- Gryta *Kontrollera att automatsäkringar F04 är hel, och att relä K04 drar som den ska.*
Dessa är placerade i styrsystems lådan.
Kontrollera att magnetventil under grytan fungerar, eller så inte rensfilter eller vattenmätare bak i pelaren är igensatta.
Felsök vidare efter kopplingsschema.

*Automatisk avtappning

Kontrollera att inga nödstoppsknappar är intryckta, att ”ON”knappen är intryckt. (blå indikering)
 Avtappning, kontroll av nivå i elkärl sker vid varje uppstart samt varje gång man startar värmen.
 Kontrollera att vatten rinner ur skvallerrör.

För servicepersonal

Prova om det går att göra manuell avtappning i Service Menyn- Gryta
Kontrollera att automatsäkringar F04, och att relä K05 drar,
Dessa är placerade i styrsystems lådan.
Kontrollera att magnetventil avtappning under grytan inte är igensatt.
Felsök vidare efter kopplingsschema.

*Fyllning elkärl

Kontrollera att inga nödstoppsknappar är intryckta, att ”ON”knappar är intryckt. (blå indikering)
 Starta värmen, nu skall automatiskt nivåavkänning göras i elkärl, fylls om nivå är för låg och tappas ut om nivån är för hög.

För servicepersonal

Prova om det går att köra manuell fyll elkärl/kyla i Service Menyn- Gryta
Kontrollera att automatsäkringar F04, och att reläerna K03 och K05 drar som de ska.
Dessa är placerade i styrsystems lådan
Kontrollera att rensfilter, magnetventil och vattenmätare bak i tippelare samt magnetventiler under gryta inte är igensatta. Felsök vidare efter kopplingsschema.
Felsök vidare efter kopplingsschema.

10.2. Felsökning – blandare

*Blandare fungerar ej. Verktyget roterar inte

Kontrollera att inga nödstoppsknappar är intryckta, att ”ON”knappen är intryckt. (blå indikering)

Kontrollera att gryta inte är i tippat läge.

Kontrollera att blandararm är centrerad över gryta och att blandararmen är ordentligt nere och har låst i verktyget.

Prova att trycka ”blandararm in över gryta. Prova att starta blandaren igen, och att variera hastighet, rotationshåll och turbo knapp.

Rotationshastighet begränsas till max 16 rpm när grytlocket är öppet.

Om blandaren bara går i begränsad hastighet kontrollera att grytlocket är ordentligt stängt.

Kör upp blandarverktyget ur gryta – kontrollera att den går ut och sen ner och låser utanför grytans kant.

Kontrollera statusen på **Service Menyn- Blandare**

För servicepersonal

*Prova om det går att köra omröraren manuellt samt givarstatus i **Service Menyn- Blandare**.*

*Kontrollera att automatsäkringar F04 och F03 är hela. Kontrollera så inte frekvensriktare har utlöst, nollställ i så fall denna i **Service Menyn- Blandare***

Kontrollera givare och motor, koppling innanför grytans skyddshölje.

Dessa är placerade i styrsystems lådan

Felsök vidare efter kopplingsschema.

*Blandarens rörelse upp och ner eller ut och in fungerar ej.

Kontrollera att inga nödstoppsknappar är intryckta, att ”ON”knappen är intryckt. (blå indikering)

Kontrollera att gryta inte är i tippat läge eller att värmen är igång.

Kör ut blandaren till kanten och se så den går ner och låser. Kör in den över grytan och se så att den går ner och låser. Se statusen för detta i **Service Menyn- Blandare**

Montera blandarverktyg i grytan, kör ut blandararmen och sänkt ner den, var noga så den går ner helt och låser verktyget.

Stäng och öppna grytlocket och kontrollera att det indikeras rätt i **Service Menyn- Blandare**.

För servicepersonal

*Prova om det går att köra omröraren manuellt ut och in samt att alla givarstatus är rätt för lock, och arm samt magnetkopplingen drar i **Service Menyn- Blandare**.*

Kontrollera att automatsäkringar F04 och F03 är hela.

Kontrollera givare och motor, koppling innanför grytans skyddshölje.

Dessa är placerade i styrsystems lådan

Felsök vidare efter kopplingsschema.

10.3. Felsökning snabbguide

Problem	Möjlig orsak	Åtgärd
Ingen belysning i operatörspanel	Släkt p.g.a. skärmsläckare Apparat ej påslagen. Automatsäkring löst ut Annat tekniskt fel	Tryck på valfri plats på op-panel. Tryck på ON knappen. Kontrollera säkerhetsbrytaren Återställ aut.säkring F04 Kontakta auktoriserad serviceman
Gryta blir ej varm	Nödstopp intryckt Gryta i tippat läge Ångmantel vattenfylld Inget vatten i ångalstraren Tryckvakt löst ut Värme ej startad Koktid uppnådd Kylning aktiverad Säkringar i elcentral löst ut. Snabbsäkringar löst ut. Automatsäkring löst ut. Ångmantel full med kallluft Inget vatten fylls i ångmantel Ångmantel töms ej på vatten Annat tekniskt fel	Återställ nödstoppsknapp. Tippa tillbaka grytan helt. Automatisk nivåreglering fungerar ej tappar inte ur vatten. Vänta tills skvallerrör sinat. Automatisk nivåreglering fungerar ej fyller inte vatten. Kontrollera/återställ tryckvakt. Ange temperatur, starta värme Kontrollera kontaktorer Stoppa koktid. Stoppa kylning. Byt/återställ säkringar Återställ, kontrollera varför. Återställ aktuell aut.säkring Avluftare kontrolleras/bytes Rensa vattenmätare, rensfilter Rensa magnetventil Kontakta auktoriserad serviceman
Gryta värmer långsamt	För mycket vatten i ångmanteln. En/två huvudsäkringar löst ut Snabbsäkring löst ut Ångmantel luftfylld Annat tekniskt fel	Nivåreglering fungerar inte. Byt/återställ huvudsäkring Byt snabbsäkring Kontrollera/byt avluftare Kontakta auktoriserad serviceman
Koktid startar ej	Angiven temperatur ej uppnådd Annat tekniskt fel	Kontrollera temperatur Kontakta auktoriserad serviceman
Temperatur rusar	Pressiostat ur funktion Annat tekniskt fel	Kontrollera/byt pressiostat Kontrollera kontaktorer Kontakta auktoriserad

Problem	Möjlig orsak	Åtgärd
		serviceman
Gryta går ej att tippa	Nödstopp intryckt. Apparat ej påslagen. Grytlock stängt Värme aktiverad Kylning aktiverad Automatsäkring löst ut Gränslägesbrytare Annat tekniskt fel	Återställ nödstoppsknapp. Tryck på ON knappen. Öppna grytlocket Stäng av värme Stäng av kylning Återställ aut.säkr. F04, F05 Kontrollera funktion Kontakta auktoriserad serviceman
Nivåreglering fungerar ej	Nödstopp intryckt Avtappning pågår Kylning pågår Vattenmätare tät Magnetventil tät Automatsäkring löst ut Annat tekniskt fel	Återställ nödstoppsknapp. Vänta tills skvallerrör sinat. Avsluta kylning, starta värme . Vänta tills skvallerrör sinat. Elkärlet fylls, stäng av värme. Kontrollfyll vatten i gryta. Fylls ej? Rensa vattenmätare. Rensa magnetventil, rensfilter Återställ aut.säkring F04 Kontakta auktoriserad serviceman
Vattenpåfyllning fungerar ej	Nödstopp intryckt Ingen mängd angiven Kylning aktiverad, lågt tryck Automatsäkring löst ut. Räkneverk fungerar ej Inget vatten genom utkastarpip Vatten stängs ej av Annat tekniskt fel	Återställ nödstoppsknapp. Ange önskat antal liter Stoppa kylning/invänta kyln. klar. Återställ aut.säkring F04 Rensa vattenmätare Rensa vattenmätare, rensfilter Rensa magnetventil Rensa magnetventil Kontakta auktoriserad serviceman

Problem	Möjlig orsak	Åtgärd
Säkerhetsventil löser ut	Pressiostat ur funktion Säkerhetsventil trasig Tempstyrning Annat tekniskt fel	Kontrollera/byt pressiostat Kontrollera/byt säkerhetsventil Kontrollera tempreglering Kontakta auktoriserad serviceman
Säkerhetsventil läcker vatten	För mycket vatten i elkärl Annat tekniskt fel	Tappa ur elkärl i Service Meny Kontrollera nivåregleringen Kontakta auktoriserad serviceman
Blandarverktyg roterar ej	Nödstopp intryckt. Apparat ej påslagen. Inget varvtal angivet Gryta i delvis tippat läge Blandararm ej centrerad över eller nere i gryta Automatsäkring löst ut Rotationsmotor överhettad/ Frekvensstyrning utlöst Annat tekniskt fel	Återställ nödstoppsknapp Tryck på ON knappen. Ange varvtal, tryck start Tippa gryta i upprätt läge Kör blandare in över och ner. Kontrollera/justera avstånds givare Återställ automatsäkring F04, F03. Kontrollera relän Vänta en stund och återställ omformare. Kontakta auktoriserad serviceman
Blandaren stannar under pågående program	Massan är för kompakt Blandade mängden är för stor Frekvensstyrning utlöst	Tillsätt vätska. Starta om. Minska mängden. Starta om. Återställ omformaren
Varvtal går ej att öka	Grytlocket öppet Annat tekniskt fel	Stäng grytlocket Kontrollera lockhållare/givare Kontrollera frekvensstyrning Kontakta auktoriserad serviceman
Blandare går ej upp/ner	Givare ur läge Automatsäkring löst ut Annat tekniskt fel	Kontrollera/justera läge givare Återställ automatsäkring F04, F03. Kontrollera relän Kontakta auktoriserad serviceman

10.4. Justering av kontrast på pekskärm.

Justering av kontrast skall utföras med "varmkörd" panel, d.v.s. låt panel stå på 20 min eller mer före kontrastjustering.

För att komma in på systemnivå för inställningar på skärmen:

Tryck på skärmens bakgrund under 3 sekunder, d.v.s. på fält fria från start/stopp-fält eller andra symboler, så kommer menyn upp.

Välj **System Settings**.

Snurra eller välj **Next** till man kommer till **Display Settings**.

Välj **Brightness** och skjut sedan reglaget för att reglera skärm kontrast.

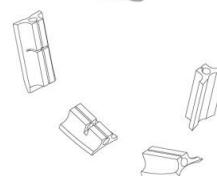
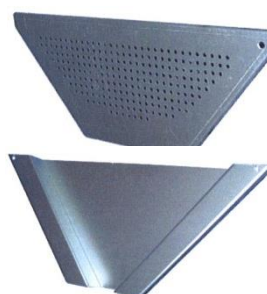
Tryck **Ok** eller **X** i hörnet på rutan för att återgå.

Tryck sedan **X** högst upp i högra hörnet för att återgå till **Huvud Meny**.

11. TILLBEHÖR

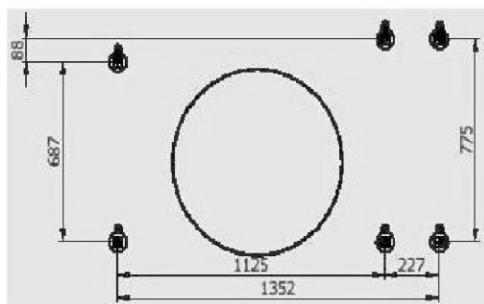
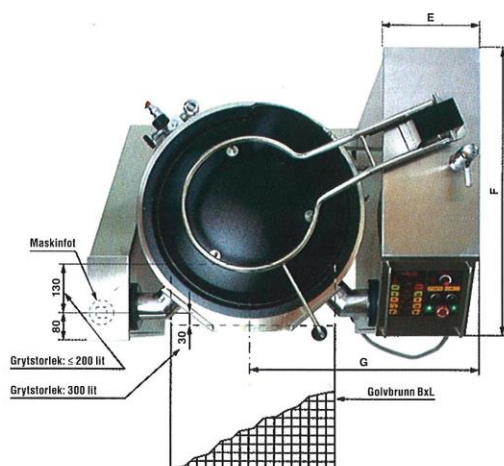
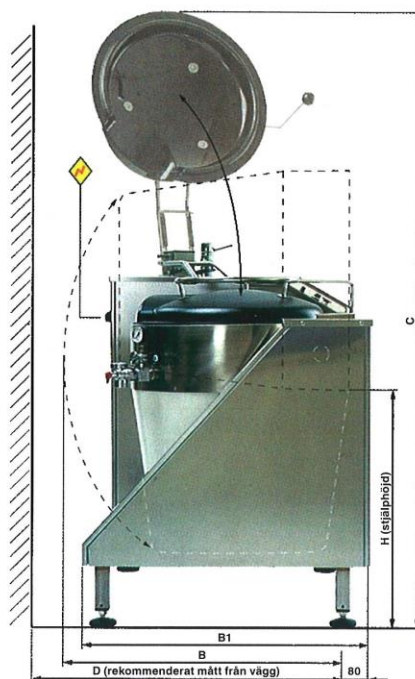
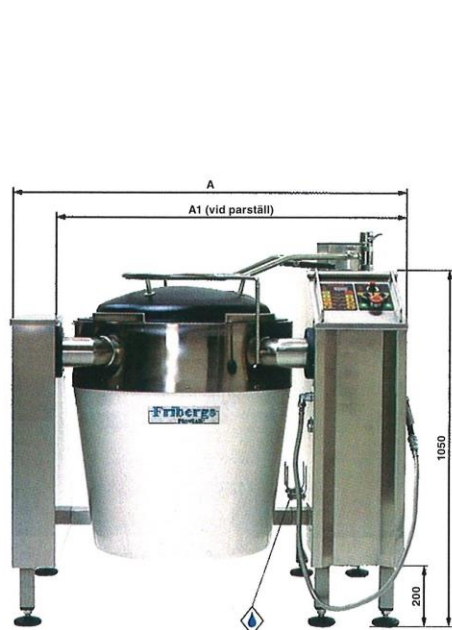


<u>Benämning</u>	<u>Art nr</u>	<u>Storlek</u>
Mätsticka	Nov300540	40L
	Nov300541	70L
	Nov300542	100L
	Nov300543	150L
	Nov300544	200L
	Nov300545	300L
Silplåt	Nov300050	40L
	Nov300051	70L
	Nov300052	100L
	Nov300053	150L
	Nov300054	200L
	Nov300055	300L
Tömningsplåt	Nov300056	40L
	Nov300057	70L
	Nov300058	100L
	Nov300059	150L
	Nov300061	200L
	Nov300062	300L
Visp	Nov300140	70L
	Nov300141	100L
	Nov300142	150L
	Nov300143	200L
	Nov300144	300L
Verktyg Sats	Nov300520	40L
	Nov300521	70L
	Nov300522	100L
	Nov300523	150L
	Nov300524	200L
Nov300525	300L	
Diskverktyg Sats	Nov300530	40L
	Nov300531	70L
	Nov300532	100L
	Nov300533	150L
	Nov300534	200L
Nov300535	300L	
Kylning	Automatisk kylning av grytan	
HACCP	Stöd för loggning och analysering med dator från PLC programmet.	

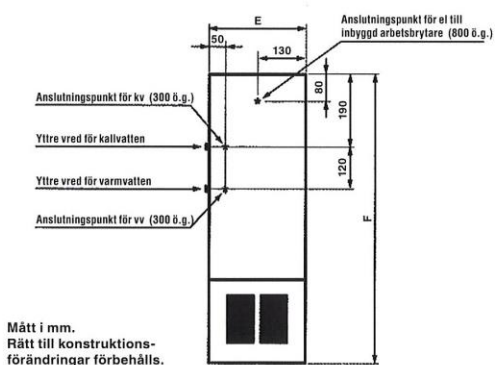


12. TEKNISK FAKTA

12.1. Måttangivelser FKN-3



Anslutningspunkter för el och vatten
(gäller alla grytstorlekar)



Mått i mm.
Rätt till konstruktions-
förändringar förbehålls.

Adress
Fribergs Verkstäder AB
Håkantorps
534 96 VARA

Telefon
0512-30 00 40
Fax
0512-601 00

Hemsida
www.fribergs.se
e-mail
info@fribergs.se

12.2. Mått tabell

Gäller FKN-3 Element och Ånga.

Illustrationer på föregående sida, måttuppgifter i mm.

Storlek	A= Bredd	A1= Bredd	B= Djup	B1= Djup	C= Höjd	C1= Total höjd	D= Bakkant mot vägg	E= Bredd pelare	F= Djup pelare	G= C till Pelare	H= Tipphöjd
FKN-3 40L	1060	940 *	800	826	1050	930	910	260	820	600	700
FKN-3 70L	1120	1100 *	860	826	1050	970	910	260	820	630	700
FKN-3 100L	1120	1100 *	860	826	1050	970	910	260	820	630	700
FKN-3 150L	1330	1230 *	1010	826	1050	2140	1060	300	900	755	700
FKN-3 200L	1420	1300 *	1080	826	1050	2225	1130	300	900	800	700
FKN-3 300L	1580	1460 *	1060	826	1050	2350	1130	300	900	880	580

* Obs. Måttet gäller påhängsgryta.

12.3. Tekniska specifikationer

Storlek	Arbets yta	Effekt kW	Värmesystem	Temp område	Säkring	Bruttovolym M ³
FKN-3 40L	Ø530x297	10+0,37*	1x10000W	10-100 °C	16	0,86
FKN-3 70L	Ø610x395	15+1,5*	2x7500W	10-100 °C	25	0,91
FKN-3 100L	Ø610x515	22,5+1,5*	3x7500W	10-100 °C	35	0,91
FKN-3 150L	Ø780x530	30+1,5*	4x7500W	10-100 °C	50	1,16
FKN-3 200L	Ø880x575	30+1,5*	4x7500W	10-100 °C	50	1,24
FKN-3 300L	Ø1010x630	39+1,5*	2x7500w + 2x 12000W	10-100 °C	63	1,37

* Gäller omrörarmotor

13. MILJÖDEKLARATION

13.1. Miljöbeskrivning

Fribergs Verkstäder AB arbetar efter en integrerad kvalitets/miljö ledningssystem som ingår i vår ISO 9001. Fribergs värnar om miljön och har därför sedan 80-talet ett välorganiserat miljöarbete på fabriken. Vi har miljöstation med sortering för: plåt, rostfritt, svart, aluminium, koppar mm, samt sopsortering i: grov avfall, papper/wellpapp, trä, Oljor/kylmedel, elektronik, batterier osv.

Vi har även miljödepå inne i fabriken för bästa kontroll på våra vätskor, kemikalier.

Betning sker i för ändamålet anpassad hall, med god ventilation och kemikalieavskiljare i vattensystemet.

Vi åtar oss även att återvinna våra gamla uttjänta produkter om dessa returneras till oss.

Fribergs är anslutna till REPA och tar producentansvaret för förpackningar genom detta.

13.2. Materialspecifikation

Materialspecifikation Fribergs/Novlab FKN-3 grytor. 300 l gryta.

Grytan demonteras i de olika materialsorter som redovisas enl. specifikation.

Stativ, pelare, gryta, inre och yttre svep, pelarör, omrörare samt övriga plåtar.
= Rostfritt stål.

85 % ca 300 kg. **Återvinns till 100 %. Återvinningsmetod R4**

Isolermantel= Glasfiber

1 % ca 3 kg. **Deponi.**

Givarring pelare, spännare, drev + kedjor. = svart stål

0,01 % under 3 kg. **Återvinns till 100 %. Återvinningsmetod R4**

Kabel div. dimensioner= Koppar + isolering

4 % ca 20 kg. **Koppar återvinns till 100 %. Återvinningsmetod R4**

Isolering/plast återvinns. Återvinningsmetod R1

Keramik, isolerare i eldkärl= Keramik

0,01 % under 1 kg. **Deponi.**

Elektronik, kretskort, transformatorer, styrkort, PLC, knappar mm.= plast + elektronik.

4 % ca 20 kg. **Återvinns till 100 %. Återvinningsmetod R4**

Plast återvinns. Återvinningsmetod R1

Motor omrörare, motorer ställdon. = Motorer i metall, lindningar i koppar.

5 % ca 50 kg. **Återvinns till 100 %. Återvinningsmetod R4**

Verktysvingar, lock. =POM, Polykarbonat.

1 % ca 4 kg. **Återvinns. Återvinningsmetod R1**

Miljöfarligt avfall. = Inget.

0 % 0 kg

14. DOKUMENTATION

14.1 ISO Dokument



SCAB Svensk
Certifiering

Certificate

UTFÄRDAT TILL
ISSUED TO

Fribergs Verkstäder AB

Vara, Sweden

**Svensk Certifiering Norden AB intygar härmed att ledningssystemet
har granskats och uppfyller kraven i:**

Svensk Certifiering Norden AB certifies that the management system has been reviewed and complies with:

ISO 9001:2015

Certifieringens omfattning och villkor framgår av certifieringsbeslutet.
Details of scope and the range of the certificate are defined in the certification decision.

Ledningssystemet omfattar:
The management system covers: •

Tillverkning och försäljning av rostfria legoprodukter, laserskärning av
detaljer, storköks- och flödesutrustning
Manufacture and sales of stainless subcontracted products, laser cutting of
details, catering- and flow equipment



Michael Persaud, CEO

SVENSK CERTIFIERING NORDEN AB

Certifikat nummer: 9001-0941
Certificate number:
Ursprungsdatum: 05 Jul 2000
Date of origin:
Utfärdandedatum: 01 Jul 2021
Issue date:
Giltighet till: 29 Aug 2024
Expiry date:



Svensk Certifiering Norden AB, Kanalvägen 2B, SE-184 41 Åkersberga, Sweden +46 (8) 540 676 20 info@svenskcrtifiering.se
Validity of the certificate contact: www.svenskcrtifiering.se

Adress
Fribergs Verkstäder AB
Håkantorp
534 96 VARA

Telefon
0512-30 00 40
Fax
0512-601 00

Hemsida
www.fribergs.se
e-mail
info@fribergs.se

Certificate

UTFÄRDAT TILL
ISSUED TO

Fribergs Verkstäder AB

Vara, Sweden

Svensk Certifiering Norden AB intygar härmed att ledningssystemet har granskats och uppfyller kraven i:

Svensk Certifiering Norden AB certifies that the management system has been reviewed and complies with:

ISO 14001:2015


Certifieringens omfattning och villkor framgår av certifieringsbeslutet.

Details of scope and the range of the certificate are defined in the certification decision.

Ledningssystemet omfattar:

The management system covers:

Tillverkning och försäljning av rostfria legoprodukter, laserskärning av detaljer, storköks- och flödesutrustning
Manufacture and sales of stainless subcontracted products, laser cutting of details, catering- and flow equipment



Michael Persaud, CEO

SVENSK CERTIFIERING NORDEN AB

Certifikat nummer: 14001-0941
Certificate number:
Ursprungsdatum: 01 Jul 2021
Date of origin:
Utfärdandedatum: 01 Jul 2021
Issue date:
Giltighet till: 01 Jul 2024
Expiry date:



Svensk Certifiering Norden AB, Kanalvägen 2B, SE-184 41 Åkersberga, Sweden +46 (8) 540 676 20 info@svenskcrtifiering.se
Validity of the certificate contact: www.svenskcrtifiering.se

Adress
Fribergs Verkstäder AB
Håkantorp
534 96 VARA

Telefon
0512-30 00 40
Fax
0512-601 00

Hemsida
www.fribergs.se
e-mail
info@fribergs.se

14.2. CE/EG Dokument**EG-FÖRSÄKRAN OM MASKINENS ÖVERENSSTÄMMELSE**

Original
Direktiv 2006/42/EG, Bilaga II 1A

Tillverkare

Företag: Fribergs Verkstäder AB
Adress: Håkantorps, 534 96 Vara

Försäkrar att:

Maskintyp: El/ånga kokgryta 30-300L, 500-1000L med eller utan blandare.

Maskin nr: FPB, FPC/FPCH, FHP, FKN-3

Överensstämmer med maskindirektivet 2006/42/EG.**Överensstämmer även med följande direktiv:**

2014/30/EU, EMC (elektromagnetisk kompatibilitet)
1935/2004/EG (Materialval vid utrustning för livsmedel)
2023/2006/EG (God livsmedelssed vid tillverkning ISO 9001)
10/2011/EU (Materialval gällande plaster vid utrustning för livsmedel)

Försäkran om överensstämmelse enligt: Tryckkärls Direktivet (PED 1997)

2014/68/EU, PED (tryckbärande anordningar) enligt Kategori II Modul A1
Tillverkningsgodkänd som Aggregat
Anmält organ Inspecta Sweden AB. ID Adress nr 0409

Följande harmoniserade standarder har tillämpats:

SS EN ISO 12100:2010 (Maskinsäkerhet, allmänna konstruktionsprinciper -
Riskbedömning och riskreducering)
SS-EN 13886:2005+A1:2010 (kokgrytor med omrörare)
SS-EN 60 204-1 (Maskiners el-utrustning)
SS-EN ISO 13849-1 (Säkerhetsrelaterade delar i styrsystem)
SS EN 61000-6-1 (EMC - Immunitet)
SS EN 61000-6-3 (EMC - Emission)

Behörig att sammanställa teknisk dokumentation:

Namn: Christian Bergentoft

Adress: Håkantorps, 534 96 Vara

Signatur:

Ort/datum: Håkantorps 20191121
Namn: Christian Bergentoft

Namnförtydligande: Christian Bergentoft

Befattning: VD



Adress
Fribergs Verkstäder AB
Håkantorps
534 96 VARA

Telefon
0512-30 00 40
Fax
0512-601 00

Hemsida
www.fribergs.se
e-mail
info@fribergs.se

15 EGNA ANTECKNINGAR

Notera gärna ner uppgifterna på just din gryta i detta dokument för att ha det lätt tillgängligt för användning vid service eller behov av reservdelar. Informationen återfinns på baksidan av grytans högra pelare.

Uppgifterna återfinns även på följesedel.

Gryt modell: _____ *Serie nr:* _____

Tillverkningsår: _____ *Följesedelns nr:* _____

Övriga Anteckningar

Fribergs Verkstäder

STORKÖKSUTRUSTNING



Adress
Fribergs Verkstäder AB
Håkantorps
534 96 VARA

Telefon
0512-30 00 40
Fax
0512-601 00

Hemsida
www.fribergs.se
e-mail
info@fribergs.se