



Leggere attentamente le istruzioni prima di installare e utilizzare l'apparecchiatura.
Read the instructions carefully before installing and using the appliance.
Vor der Installation und Nutzung des Geräts müssen die Anleitungen aufmerksam durchgelesen werden.
Lire attentivement les instructions avant d'installer et d'utiliser l'appareil.
Léanse atentamente las instrucciones antes de instalar y utilizar el aparato.

PIASTRE ELETTRICHE

ELECTRIC PLATES

PLATTEN-ELEKTROKOCHHERD

PLAQUES ÉLECTRIQUES

PLANCHAS ELÉCTRICAS

0NOPE4 - 0NOPE4L

1NOPE4 - 1NOPE4L

0NOPE2 - 0NOPE2L

1NOPE2 - 1NOPE2L

0TOPE4 - 0TOPE4L

1TOPE4 - 1TOPE4L

0TOPE2 - 0TOPE2L

1TOPE2 - 1TOPE2L

ISTRUZIONI PER L'UTILIZZATORE

USE MANUAL

BEDIENSHANDBUCH

MANUEL D'UTILISATION

MANUAL DE USO



Italiano

IT

English

GB

Deutsch

DE

Français

FR

Español

ES

Ed.0 07/2015



3320020



Importante

Verificare quotidianamente che i dispositivi di sicurezza siano perfettamente installati ed efficienti.



Cautela - Avvertenza

La pavimentazione, in prossimità dell'apparecchiatura potrebbe essere scivolosa.



Importante

I collegamenti necessari (acqua, elettricità e gas) devono essere effettuati esclusivamente da personale adeguatamente specializzato in conformità alle disposizioni locali.



Importante

Non disperdere materiale inquinante nell'ambiente. Effettuare lo smaltimento nel rispetto delle leggi vigenti in materia.



Importante

Prima di effettuare qualsiasi intervento di manutenzione, attivare tutti i dispositivi di sicurezza previsti e valutare se sia necessario informare adeguatamente il personale che opera e quello nelle vicinanze.



Importante

Prima di iniziare qualsiasi intervento di pulizia chiudere sempre il rubinetto alimentazione gas, disattivare l'alimentazione elettrica tramite l'interruttore sezionatore e lasciare raffreddare l'apparecchiatura.



Cautela - Avvertenza

Durante l'utilizzo di detersivi è obbligatorio utilizzare guanti in gomma, maschera anti inalazione ed occhiali di protezione secondo le norme di sicurezza vigenti.



Cautela - Avvertenza

Non usare prodotti che contengono sostanze dannose e pericolose per la salute delle persone (solventi, benzine, ecc.).



Importante

L'allacciamento deve essere effettuato da personale autorizzato e qualificato, nel rispetto delle leggi vigenti in materia e con l'utilizzo di materiale appropriato e prescritto.



Cautela - Avvertenza

Prima di eseguire qualsiasi intervento disattivare l'alimentazione elettrica generale.



Importante

Prima della messa in servizio, deve essere eseguito il collaudo dell'impianto, al fine di valutare le condizioni operative di ogni singolo componente ed individuare le eventuali anomalie. In questa fase, è importante verificare che tutte le condizioni di sicurezza e di igiene siano rigorosamente rispettate.



Importante

Prima di effettuare qualsiasi tipo di regolazione, attivare tutti i dispositivi di sicurezza previsti e valutare se sia necessario informare adeguatamente il personale che opera e quello nelle vicinanze.



Importante

Prima di effettuare qualsiasi intervento di sostituzione, attivare tutti i dispositivi di sicurezza previsti e valutare se sia necessario informare adeguatamente il personale che opera e quello nelle vicinanze.



Cautela - Avvertenza

Non ostruire il camino per evitare l'aumento eccessivo della temperatura dei componenti e prodotti di combustione superiori ai limiti ammessi.

SOMMARIO

INFORMAZIONI GENERALI.....	2
RACCOMANDAZIONI PER IL LETTORE	2
SCOPO DEL MANUALE	2
IDENTIFICAZIONE COSTRUTTORE E APPARECCHIATURA.....	3
MODALITÀ DI RICHIESTA ASSISTENZA.....	3
INFORMAZIONI TECNICHE.....	4
DESCRIZIONE GENERALE APPARECCHIATURA	4
DISPOSITIVI DI SICUREZZA.....	5
SEGNALI DI SICUREZZA E INFORMAZIONE.....	5
ACCESSORI A RICHIESTA	5
SICUREZZA	6
NORME PER LA SICUREZZA.....	6
NORME PER LA SICUREZZA SULL'IMPATTO AMBIENTALE.....	7
USO E FUNZIONAMENTO	8
RACCOMANDAZIONI PER L'USO E IL FUNZIONAMENTO.....	8
DESCRIZIONE COMANDI	8
ACCENSIONE E SPEGNIMENTO APPARECCHIATURA.....	9
INATTIVITÀ PROLUNGATA DELL'APPARECCHIATURA	9
CONSIGLI PER L'USO	9
MANUTENZIONE	10
RACCOMANDAZIONI PER LA MANUTENZIONE	10
PULIZIA APPARECCHIATURA	10
PULIZIA PIASTRA.....	11
GUASTI	11
RICERCA GUASTI	11

INFORMAZIONI GENERALI

RACCOMANDAZIONI PER IL LETTORE

Per rintracciare facilmente gli argomenti specifici di interesse, consultare l'indice analitico posto all'inizio del manuale.

Questo manuale contiene tutte le informazioni necessarie ai destinatari eterogenei, cioè gli utilizzatori dell'apparecchiatura.

SCOPO DEL MANUALE

Questo manuale, che è parte integrante dell'apparecchiatura, è stato realizzato dal costruttore per fornire le informazioni necessarie a coloro che sono autorizzati ad interagire con essa nell'arco della sua vita prevista.

Oltre ad adottare una buona tecnica di utilizzo, i destinatari delle informazioni devono leggerle attentamente ed applicarle in modo rigoroso.

Queste informazioni sono fornite dal costruttore nella propria lingua originale (italiano) e possono essere tradotte in altre lingue per soddisfare le esigenze legislative e/o commerciali.

Un po' di tempo dedicato alla lettura di tali informazioni, permetterà di evitare rischi alla salute e alla sicurezza delle persone e danni economici.

Conservare questo manuale per tutta la durata di vita dell'apparecchiatura in un luogo noto e facilmente accessibile, per averlo sempre a disposizione nel momento in cui è necessario consultarlo.

Il costruttore si riserva il diritto di apportare modifiche senza l'obbligo di fornire preventivamente alcuna comunicazione.

Per evidenziare alcune parti di testo di rilevante importanza o per indicare alcune specifiche importanti, sono stati adottati alcuni simboli il cui significato viene di seguito descritto.



Cautela - Avvertenza

Indica che è necessario adottare comportamenti adeguati per non mettere a rischio la salute e la sicurezza delle persone e non provocare danni economici.



Importante

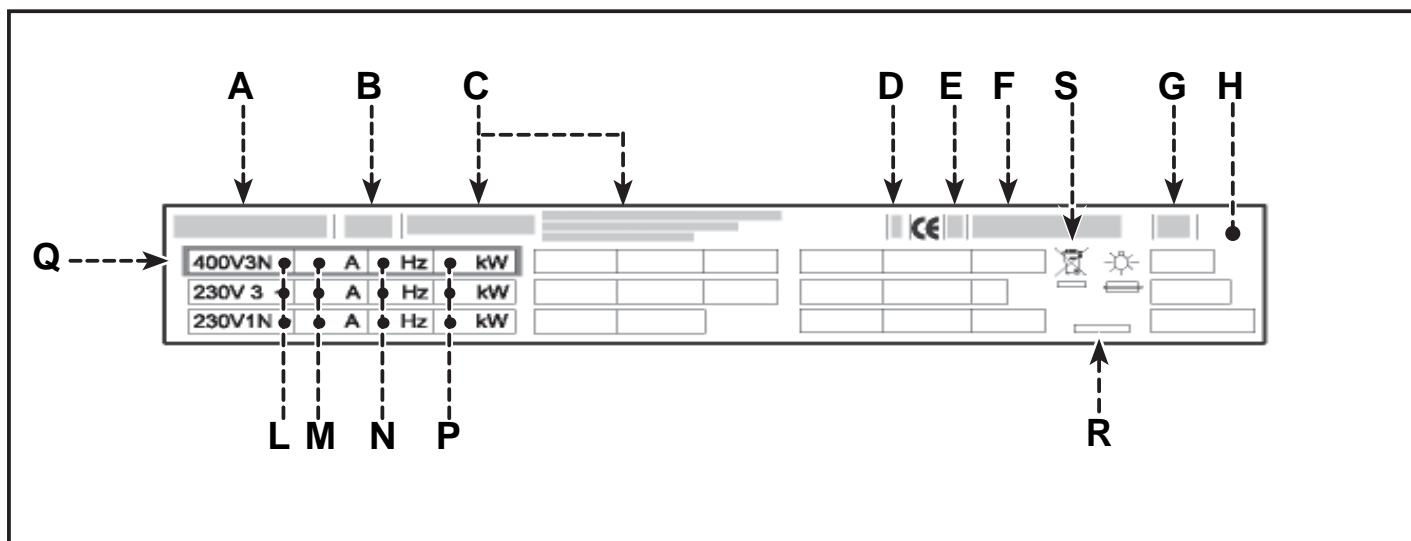
Indica informazioni tecniche di particolare importanza da non trascurare.

IDENTIFICAZIONE COSTRUTTORE E APPARECCHIATURA

La targhetta di identificazione raffigurata, è applicata direttamente sull'apparecchiatura. In essa sono riportati i riferimenti e tutte le indicazioni indispensabili alla sicurezza di esercizio.

- A) Modello apparecchiatura
- B) Tipo di personalizzazione
- C) Identificazione costruttore
- D) Classe di isolamento
- E) Anno di costruzione

- F) Numero di matricola
- G) Grado di protezione
- H) Paese di destinazione
- L) Tensione (V)
- M) Assorbimento (A)
- N) Frequenza (Hz)
- P) Potenza dichiarata (kW)
- Q) Indicatore tensione collaudo
- R) Data di costruzione
- S) Simbolo RAEE



MODALITÀ DI RICHIESTA ASSISTENZA

Per qualsiasi esigenza rivolgersi ad uno dei centri autorizzati.

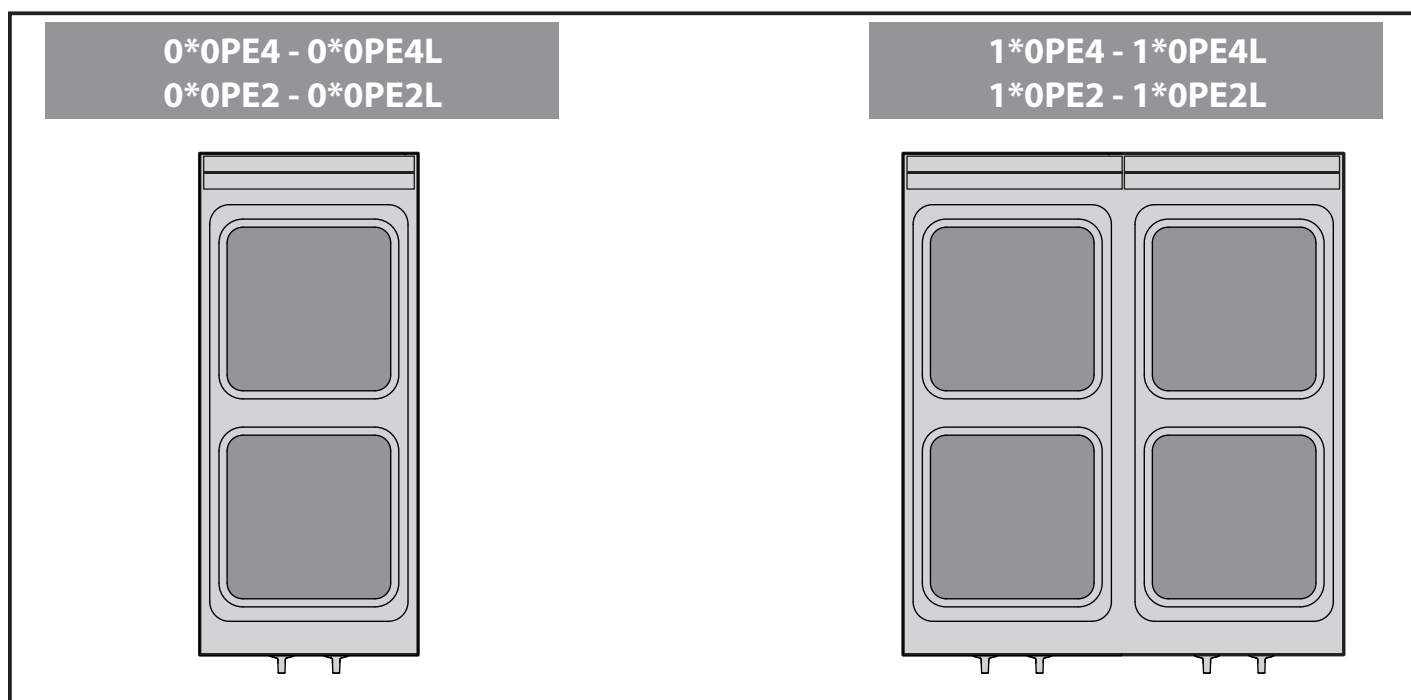
Per ogni richiesta di assistenza tecnica, indicare i dati riportati sulla targhetta di identificazione ed il tipo di difetto riscontrato.

IT

DESCRIZIONE GENERALE APPARECCHIATURA

Le piastre elettriche, d'ora innanzi definite apparecchiatura, sono state progettate e costruite per la cottura indiretta dei cibi, nell'ambito della ristorazione professionale.

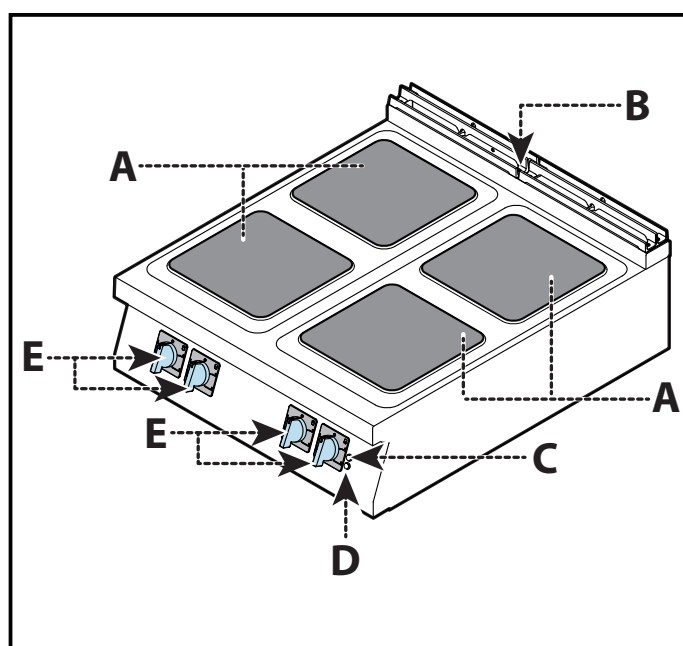
In funzione delle esigenze di utilizzo, l'apparecchiatura è prodotta in più versioni (vedi figura).



IT

Organi principali

- A) **Piastra di cottura:** è realizzata in ghisa.
- B) **Scarico fumi :** per evacuare il calore generato dalle resistenze.
- C) **Spia rete (verde):** per segnalare l'attivazione dell'alimentazione elettrica e della piastra.
- D) **Spia sovratemperatura:** per segnalare sovratemperature nel vano componenti (solo per versione 0*OPE4E, 1*OPE4E - 0*OPE2 - 1*OPE2).
- E) **Manopola comando piastre:** serve per regolare la potenza di riscaldamento.



DISPOSITIVI DI SICUREZZA

Anche se l'apparecchiatura è completa di tutti i dispositivi di sicurezza, in fase di installazione e allacciamento essi dovranno, se necessario, essere integrati con altri in modo da rispettare le leggi vigenti in materia.

A) Termostato di sicurezza a ripristino automatico: segnala sovratemperature del vano componenti .

- **Spia rossa accesa:** blocco alimentazione piastre.
- **Spia rossa spenta:** alimentazione piastre riattivata.

Importante

Nel caso in cui il termostato di sicurezza intervenga con troppa frequenza, contattare il Servizio assistenza.

SEGNALI DI SICUREZZA E INFORMAZIONE

L'illustrazione indica la posizione dei segnali applicati.

A) Targa identificazione costruttore e apparecchiatura.

B) Pericolo generico: prima di effettuare qualsiasi tipo di intervento, leggere attentamente il manuale.

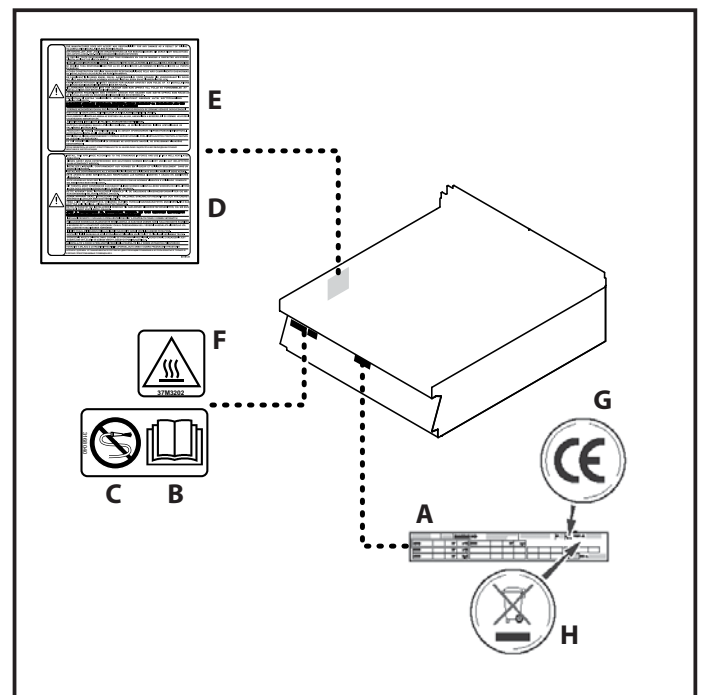
C) Pericolo generico: durante il lavaggio dell'apparecchiatura non dirigere getti d'acqua in pressione sulle parti interne.

D) Pericolo generico: richiama l'attenzione sul rispetto delle norme. "Installare conformemente alle normative in vigore ed utilizzare solo in ambienti bene areati".

E) Pericolo generico: richiama l'attenzione sul rispetto delle norme. "Si declina ogni responsabilità per il mancato rispetto delle norme di installazione e messa in funzione".

F) Pericolo di scottatura: fare attenzione alle superfici calde.

G) Marcatura CE: indica che l'apparecchiatura è conforme alla normativa.



H) Simbolo RAEE: indica che l'apparecchiatura deve essere oggetto di raccolta separata.

ACCESSORI A RICHIESTA

A richiesta l'apparecchiatura può essere corredata dei seguenti accessori (vedi "catalogo generale").

NORME PER LA SICUREZZA

Il costruttore, in fase di progettazione e costruzione, ha posto particolare attenzione agli aspetti che possono provocare rischi alla sicurezza e alla salute delle persone che interagiscono con l'apparecchiatura. Oltre al rispetto delle leggi vigenti in materia, egli ha adottato tutte le "regole della buona tecnica di costruzione". Scopo di queste informazioni è quello di sensibilizzare gli utenti a porre particolare attenzione per prevenire qualsiasi rischio.

La prudenza è comunque insostituibile.

La sicurezza è anche nelle mani di tutti gli operatori che interagiscono con l'apparecchiatura.

Leggere attentamente le istruzioni riportate nel manuale in dotazione e quelle applicate direttamente, in particolare rispettare quelle riguardanti la sicurezza.

Non manomettere, non eludere, non eliminare o bypassare i dispositivi di sicurezza installati.

Il mancato rispetto di questo requisito può recare rischi gravi per la sicurezza e la salute delle persone.

Anche dopo essersi documentati opportunamente, al primo uso, se necessario, simulare alcune manovre di prova per individuare i comandi e le loro funzioni principali, in particolare quelle relative all'accensione ed allo spegnimento.

Utilizzare l'apparecchiatura solo per gli usi previsti dal fabbricante. L'impiego dell'apparecchiatura per usi impropri può recare rischi per la sicurezza e la salute delle persone e danni economici.

Tutti gli interventi di manutenzione che richiedono una precisa competenza tecnica o particolari capacità devono essere eseguiti esclusivamente da personale qualificato, con esperienza riconosciuta e acquisita nel settore specifico di intervento.

Per mantenere l'igiene e proteggere gli alimenti lavorati da tutti i fenomeni di contaminazione, è necessario pulire accuratamente gli elementi che vengono a contatto direttamente o indirettamente con gli alimenti e tutte le zone limitrofe.

Effettuare queste operazioni esclusivamente con prodotti detergenti per uso alimentare ed evitare nel modo più assoluto quelli infiammabili o che contengono sostanze nocive alla salute delle persone. Tali operazioni vanno eseguite quando si riscontra una ragionevole necessità e alla fine di ogni utilizzo.

Quando si usano prodotti detergenti per la pulizia e l'igienizzazione dell'apparecchiatura, indossare i dispositivi di protezione individuali (guanti, mascherine, occhiali, ecc.) come richiesto dalle leggi vigenti in materia di sicurezza e salute.

Alla fine di ogni utilizzo, assicurarsi che l'apparecchiatura sia spenta e non in stand-by e che le linee di alimentazione siano scollegate.

In caso di inattività prolungata, oltre a scollegare tutte le linee di alimentazione, è necessario effettuare una pulizia accurata di tutte le parti interne ed esterne dell'apparecchiatura e dell'ambiente circostante, secondo le indicazioni fornite dal costruttore e dalle leggi vigenti in materia.

Nell'uso quotidiano dell'apparecchiatura è richiesta la presenza costante dell'Operatore.

Durante il lavaggio dell'apparecchiatura non dirigere getti d'acqua in pressione sulle parti interne dell'apparecchiatura.

Non lasciare oggetti o materiale infiammabile all'interno del vano o in prossimità dell'apparecchiatura.



Cautela - Avvertenza

La pavimentazione, in prossimità dell'apparecchiatura potrebbe essere scivolosa.



Importante

I collegamenti necessari (acqua, elettricità e gas) devono essere effettuati esclusivamente da personale adeguatamente specializzato in conformità alle disposizioni locali.

Ogni organizzazione ha il compito di applicare delle procedure per individuare e controllare l'influenza che le proprie attività (prodotti, servizi, ecc.) hanno sull'ambiente. Le procedure per identificare impatti significativi sull'ambiente devono tener conto dei fattori di seguito indicati.

- Emissioni nell'atmosfera
- Scarichi dei liquidi
- Gestione dei rifiuti
- Contaminazione del suolo
- Uso delle materie prime e delle risorse naturali
- Problematiche locali relative all'impatto ambientale

A tale scopo, il costruttore fornisce alcune indicazioni che dovranno essere considerate da tutti coloro che sono autorizzati ad interagire con l'apparecchiatura nell'arco della sua vita prevista, per prevenire l'impatto ambientale.

- Tutti gli elementi di imballo vanno smaltiti secondo le leggi vigenti nel paese di utilizzo.
- In fase d'uso e manutenzione, evitare di disperdere nell'ambiente prodotti inquinanti (oli, grassi, ecc.) e provvedere allo smaltimento differenziato in funzione della composizione dei diversi materiali e nel rispetto delle leggi vigenti in materia.
- In fase di dismissione dell'apparecchiatura, selezionare tutti i componenti in funzione delle loro caratteristiche e provvedere allo smaltimento differenziato.



Importante

Non disperdere materiale inquinante nell'ambiente. Effettuare lo smaltimento nel rispetto delle leggi vigenti in materia.

In riferimento alla direttiva RAEE 2002/96 (Rifiuti di Apparecchiature Elettriche ed Elettroniche), l'utilizzatore, in fase di dismissione, deve smaltire le apparecchiature negli appositi centri di raccolta autorizzati, oppure riconsegnarli ancora installati al venditore all'atto di un nuovo acquisto.

Tutte le apparecchiature, che devono essere smaltite secondo la direttiva RAEE 2002/96, sono contrassegnate da un apposito simbolo (vedi pag. 5).



Importante

Lo smaltimento abusivo dei Rifiuti di Apparecchiature Elettriche ed Elettroniche è punito con sanzioni regolate dalle leggi vigenti nel territorio in cui viene accertata l'infrazione.

I Rifiuti di Apparecchiature Elettriche ed Elettroniche possono contenere sostanze pericolose con effetti potenzialmente nocivi sull'ambiente e sulla salute delle persone. Si raccomanda di effettuare lo smaltimento in modo corretto.

i Importante

L'incidenza degli infortuni derivanti dall'uso di apparecchiature dipende da molti fattori che non sempre si riescono a prevenire e controllare. Alcuni incidenti possono dipendere da fattori ambientali non prevedibili, altri dipendono soprattutto dai comportamenti degli utilizzatori. Essi, oltre ad essere autorizzati ed opportunamente documentati, se necessario, al primo uso, dovranno simulare alcune manovre per individuare i comandi e le funzioni principali.

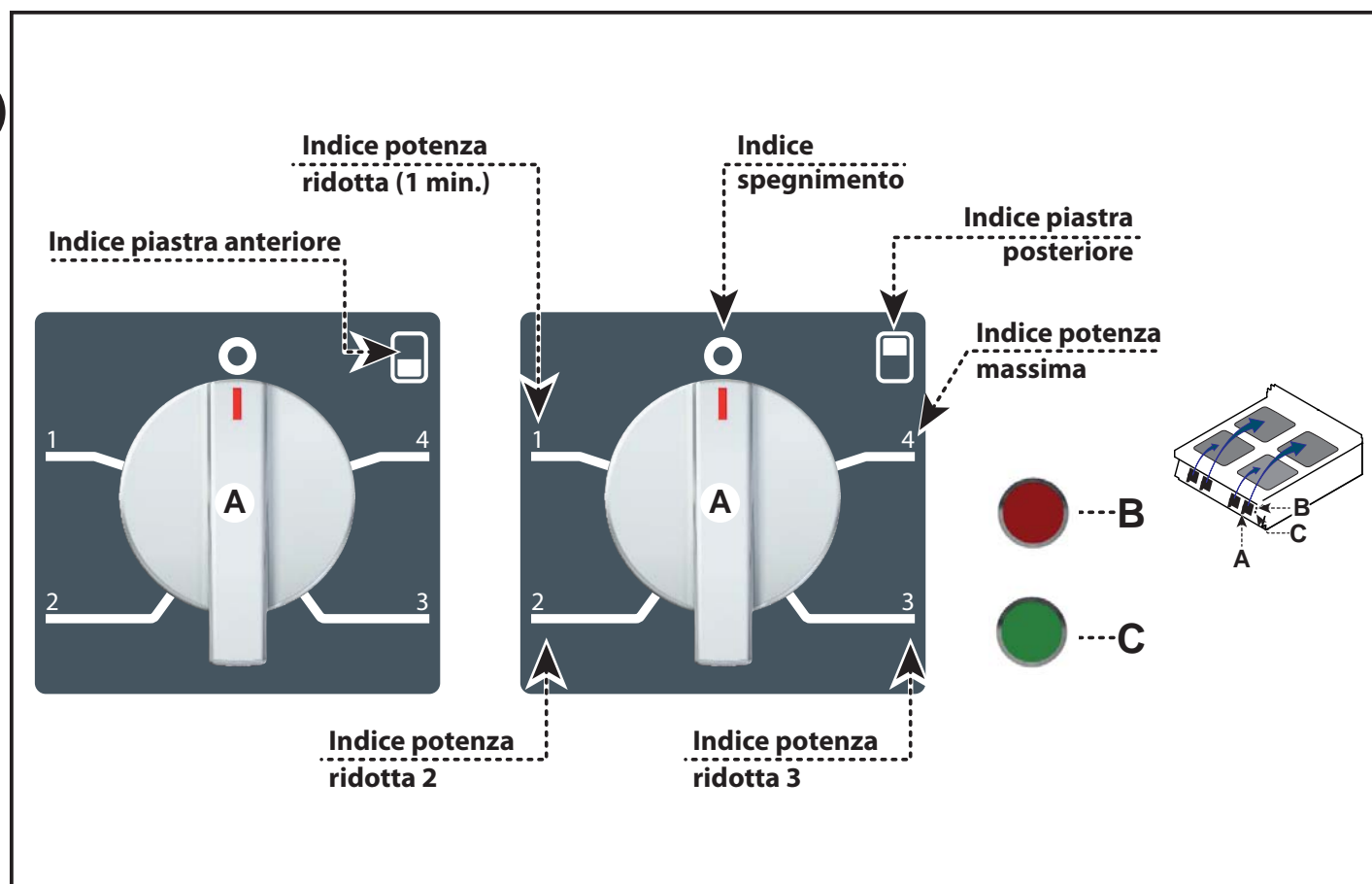
Attuare solo gli usi previsti dal costruttore e non manomettere nessun dispositivo per ottenere prestazioni diverse da quelle previste. Prima dell'uso verificare che i dispositivi di sicurezza siano perfettamente installati ed efficienti. Gli utilizzatori, oltre ad impegnarsi a soddisfare questi requisiti, devono applicare tutte le norme di sicurezza e leggere con attenzione la descrizione dei comandi e la messa in servizio.

DESCRIZIONE COMANDI

A) Manopola comando piastre: serve per attivare, disattivare e regolare le piastre di riscaldamento.

B) Spia sovratemperatura: per segnalare sovratemperature nel vano componenti (solo per versione 0*0PE4E, 1*0PE4E - 0*0PE2 - 1*0PE2).

C) Spia rete: accesa, segnala l'attivazione dell'alimentazione elettrica.



ACCENSIONE E SPEGNIMENTO APPARECCHIATURA

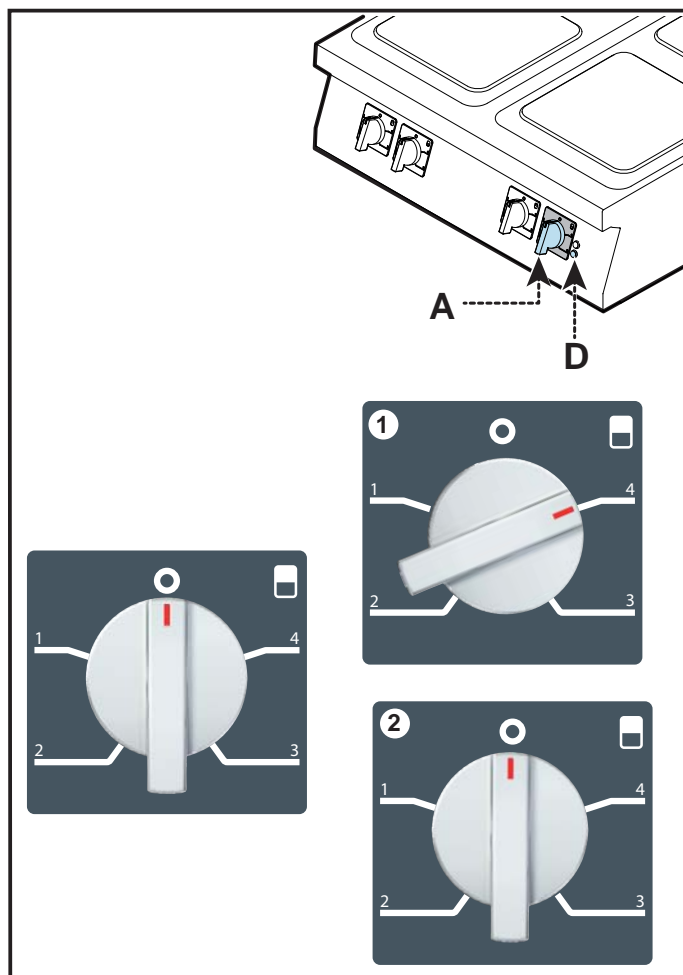
Accensione

Alla prima accensione eseguire una fase di preriscaldamento delle piastre alla massima potenza, per circa 4 minuti, in assenza di pentole.

- 1) Agire sull'interruttore sezionatore dell'apparecchiatura per attivare l'allacciamento alla linea elettrica principale.
- 2) Ruotare la manopola **(A)** in posizione **1** per attivare la piastra di riscaldamento alla potenza massima.
La spia di rete **(D)** si accende.
- 3) Al termine del preriscaldamento, ruotare la manopola **(A)** in una delle altre posizioni, per regolare la potenza della piastra a valori inferiori.

Spegnimento

- 1) Ruotare la manopola **(A)** in posizione **2** per disattivare la piastra di riscaldamento.
La spia di rete **(D)** si spegne.
- 2) Agire sull'interruttore automatico sezionatore per disattivare l'allacciamento alla linea elettrica principale.



INATTIVITÀ PROLUNGATA DELL'APPARECCHIATURA

Se l'apparecchiatura rimane inattiva per un lungo tempo, procedere nel modo indicato.

- 1) Agire sull'interruttore sezionatore dell'apparecchiatura per disattivare l'allacciamento alla linea elettrica principale.
- 2) Pulire accuratamente l'apparecchiatura e le zone limitrofe.

- 3) Cospargere con un velo d'olio alimentare le superfici in acciaio inox.
- 4) Eseguire tutte le operazioni di manutenzione.
- 5) Ricoprire l'apparecchiatura con un involucro e lasciare alcune fessure per la circolazione dell'aria.

IT

CONSIGLI PER L'USO

Al fine di garantire un corretto uso dell'apparecchiatura, è bene applicare i seguenti consigli.

i Importante

Utilizzare esclusivamente gli accessori indicati dal costruttore.

- Non utilizzare l'apparecchiatura per la cottura diretta degli alimenti.
- Utilizzare le piastre solo ed esclusivamente per il riscaldamento di pentole.
- Per risparmiare energia, utilizzare pentole

con un fondo spesso, piano e con la base leggermente più grande della piastra di riscaldamento.

- Mantenere costantemente pulita l'apparecchiatura e le zone limitrofe.
- Per la pulizia utilizzare esclusivamente prodotti detergenti per uso alimentare.



Cautela - Avvertenza

Evitare di utilizzare le piastre a vuoto (senza pentole) e spegnerle quando non sono utilizzate.

RACCOMANDAZIONI PER LA MANUTENZIONE

Mantenere l'apparecchiatura in condizioni di massima efficienza, grazie alle operazioni di manutenzione programmata previste dal costruttore. Se ben effettuata, essa consentirà di ottenere le migliori prestazioni, una più lunga durata di esercizio ed un mantenimento costante dei requisiti di sicurezza.

Importante

Prima di effettuare qualsiasi intervento di manutenzione, attivare tutti i dispositivi di sicurezza previsti e valutare se sia necessario informare adeguatamente il personale che opera e quello nelle vicinanze.

In particolare disattivare l'alimentazione elettrica tramite l'interruttore sezionatore ed impedire l'accesso a tutti i dispositivi che potrebbero, se attivati, provocare condizioni

di pericolo inatteso causando danni alla sicurezza e alla salute delle persone.

Assicurarsi, inoltre, che, durante l'intervento di manutenzione, l'operatore sia sempre in grado di poter controllare che la spina sia disinserita dalla presa di corrente.

Ad ogni fine esercizio e ogni volta che se ne riscontra la necessità pulire:

- La piastra.
- Gli accessori.
- L'apparecchiatura e l'ambiente circostante.

Ogni 100 ore di esercizio fare eseguire, da operatori esperti e autorizzati, le seguenti operazioni:

- Verifica efficienza termostato di sicurezza.
- Verifica efficienza impianto elettrico.

PULIZIA APPARECCHIATURA

Se si considera che l'apparecchiatura è utilizzata per la preparazione di prodotti alimentari per l'uomo, è necessario prestare particolare cura a tutto ciò che riguarda l'igiene e mantenere costantemente pulita l'apparecchiatura e tutto l'ambiente circostante.

Importante

Prima di iniziare qualsiasi intervento di pulizia chiudere sempre il rubinetto alimentazione gas, disattivare l'alimentazione elettrica tramite l'interruttore sezionatore e lasciare raffreddare l'apparecchiatura.

Si raccomanda di applicare anche gli accorgimenti di seguito indicati.

Cautela - Avvertenza

Durante l'utilizzo di detergenti è obbligatorio utilizzare guanti in gomma, maschera anti inalazione ed occhiali di protezione secondo le norme di sicurezza vigenti.

- Per pulire le parti dell'apparecchiatura usare solo acqua tiepida, prodotti detergenti per uso alimentare e materiale non abrasivo.

- Pulire accuratamente gli elementi che vengono a contatto direttamente o indirettamente con gli alimenti e tutte le zone limitrofe.
- Pulire gli accessori dopo l'uso, con uno sgrassante idoneo. Si consiglia il lavaggio in lavastoviglie.

Cautela - Avvertenza

Non usare prodotti che contengono sostanze dannose e pericolose per la salute delle persone (solventi, benzine, ecc.).

- Risciacquare le superfici con acqua potabile e asciugarle.
- Utilizzare getti d'acqua in pressione solo sulle parti esterne.
- Prestare attenzione alle superfici in acciaio inox per non danneggiarle. In particolare, evitare l'uso di prodotti corrosivi e non utilizzare materiale abrasivo o utensili taglienti.
- Pulire tempestivamente i residui di cibo per evitare che induriscano.
- Pulire i depositi calcarei che possono formarsi in alcune superfici dell'apparecchiatura.

PULIZIA PIASTRA

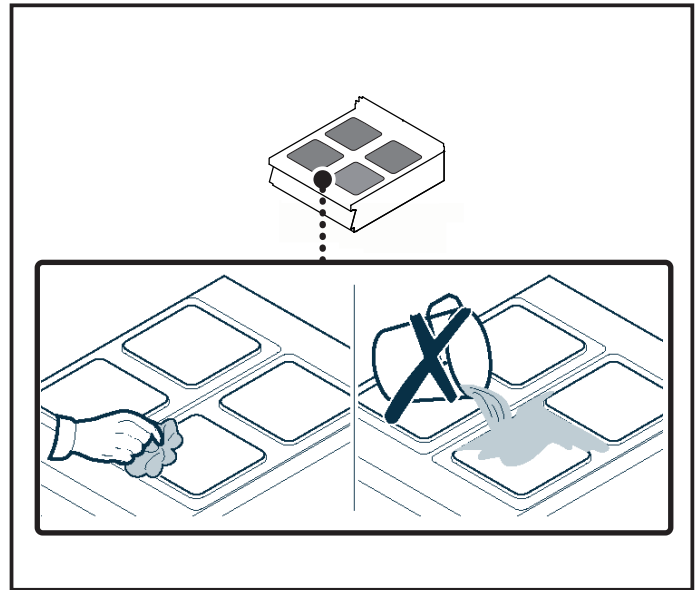
Per questa operazione procedere nel modo indicato.

- 1) Spegner e lasciare raffreddare l'apparecchiatura.
- 2) Agire sull'interruttore sezionatore per disattivare l'alimentazione elettrica.
- 3) Pulire accuratamente la piastra con una spugna e dei detergenti tradizionali, risciacquare abbondantemente ed asciugare.

i Importante

Non dirigere getti d'acqua sulle piastre ancora calde per non danneggiarle.

- 4) Periodicamente, dopo la pulizia, applicare una piccola quantità di olio di lino, o prodotto simile, sulla superficie delle piastre.



GUASTI

RICERCA GUASTI

L'apparecchiatura, prima della messa in servizio, è stata preventivamente collaudata. Le informazioni di seguito riportate hanno lo scopo di aiutare l'identificazione e correzione di eventuali anomalie e disfunzioni che potrebbero presentarsi in fase d'uso.

Alcuni di questi problemi possono essere risolti dall'utilizzatore, per tutti gli altri è richiesta una precisa competenza tecnica o particolari capacità e quindi devono essere eseguiti esclusivamente da personale qualificato con esperienza riconosciuta e acquisita nel settore specifico di intervento.

IT

Inconvenienti	Cause	Rimedi
Le resistenze per il riscaldamento non si attivano.	Allacciamento elettrico non eseguito correttamente	Contattare il servizio assistenza. Controllare il collegamento dei cavi elettrici
	Intervento del termostato di sicurezza.	Attendere il ripristino automatico.
	Commutatore guasto	Contattare il servizio assistenza. Sostituire il commutatore.



Important

Make a daily check that the safety devices are properly installed and in good working order.



Caution - Warning

The floor, near the appliance, could be slippery.



Important

The necessary connections (water, electricity and gas) must be set up exclusively by suitably specialised staff, in accordance with local requirements.



Important

Do not dump pollutant material in the environment. Dispose of it in compliance with the relevant laws.



Important

Before carrying out any servicing procedure, activate all the safety devices provided and decide whether staff at work and those in the vicinity should be informed.



Important

Before starting any cleaning operation, always turn off the gas supply tap, cut off the electricity supply using the master switch and allow the appliance to cool.



Caution - Warning

When using detergents, rubber gloves, protective mask and safety goggles must be worn in accordance with the relevant safety regulations.



Caution - Warning

Never use products containing substances harmful or hazardous for health (solvents, petroleum spirits, etc.).



Important

The connection must be made by authorised, skilled personnel, in accordance with the relevant legal requirements, using appropriate and specified materials.



Caution - Warning

Before doing any work, cut off the mains electricity supply.



Important

Before it is put into service, the system must be tested to check the operating conditions of every single component and identify any malfunctions. In this stage, it is important to check that all health and safety requirements have been complied with in full.



Important

Before making any type of adjustment, activate all the safety devices provided and decide whether staff at work and those in the vicinity should be informed.



Important

Before carrying out any replacement procedure, activate all the safety devices provided and decide whether staff at work and those in the vicinity should be informed.



Caution - Warning

Do not obstruct the flue to avoid the temperature of the combustion components and products from increasing excessively over the admissible limits.

SUMMARY

GENERAL INFORMATION	2
INFORMATION FOR THE READER	2
PURPOSE OF THE MANUAL	2
IDENTIFICATION OF CONSTRUCTOR AND APPLIANCE	3
PROCEDURE FOR REQUESTING SERVICE	3
TECHNICAL INFORMATION	4
GENERAL DESCRIPTION OF APPLIANCE	4
SAFETY DEVICES	5
SAFETY AND INFORMATION SIGNS	5
OPTIONAL ACCESSORIES	5
SAFETY	6
SAFETY REGULATIONS	6
ENVIRONMENTAL IMPACT SAFETY REGULATIONS	7
USE AND OPERATION	8
RECOMMENDATIONS FOR USE AND OPERATION	8
DESCRIPTION OF CONTROLS	8
SWITCHING THE APPLIANCE ON AND OFF	9
LENGTHY DOWNTIMES OF APPLIANCE	9
USEFUL ADVICE FOR USE	9
SERVICING	10
RECOMMENDATIONS FOR SERVICING	10
CLEANING INSTRUCTIONS	10
CLEANING THE PLATE	11
FAULT	11
TROUBLESHOOTING	11

GENERAL INFORMATION

INFORMATION FOR THE READER

To find the specific topics of interest to you quickly, refer to the index at the start of the manual.

This manual contains all of the required information for different types of recipients, i.e. users of the appliance.

PURPOSE OF THE MANUAL

The constructor has produced this manual, which forms an integral part of the appliance, to provide the necessary information for those authorised to interact with it during its working life.

As well as adopting good practices for use, the manual's intended readers must read it thoroughly and apply its instructions to the letter. The constructor supplies this information in its own language (Italian), but it may be translated into other languages to meet legal and/or commercial requirements.

A little time taken to read this information will allow the prevention of risks to health and safety, and the risk of economic losses.

Keep this manual in a clearly identified safe place throughout the working life of the appliance, so that it will always be available when required for consultation.

The constructor reserves the right to make changes without any obligation to provide any prior notice.

A number of symbols have been used to highlight particularly important parts of the text or important specifications. Their meaning is as defined below.



Caution - Warning

Indicates that suitable procedures must be adopted to avoid putting people's health and safety at risk or causing economic losses.



Important

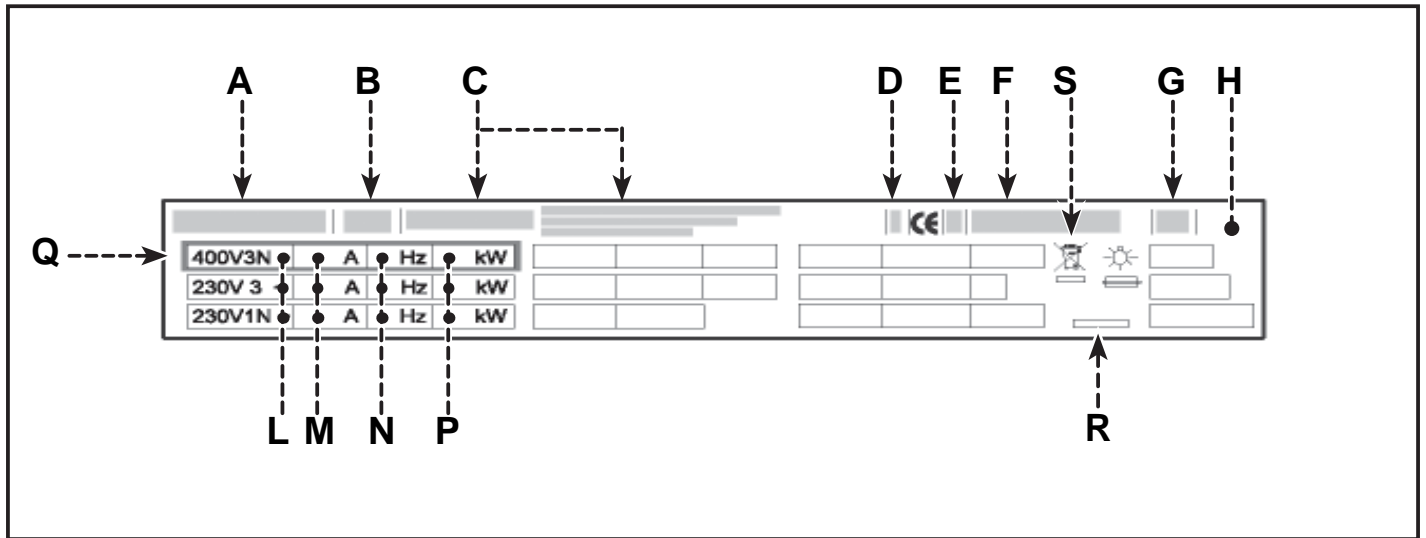
Indicates particularly important technical information which must not be overlooked.

IDENTIFICATION OF CONSTRUCTOR AND APPLIANCE

The nameplate shown here is fitted directly to the appliance. It contains references and all essential information for operating safety.

- A) Appliance model
- B) Type of customisation
- C) Constructor identification
- D) Insulation class
- E) Year of construction
- F) Serial number

- G) Protection rating
- H) Country of destination
- L) Voltage (V)
- M) Absorption (A)
- N) Frequency (Hz)
- P) Rated power (kW)
- Q) Test voltage indicator
- R) Date of construction
- S) WEEE Symbol



PROCEDURE FOR REQUESTING SERVICE

Contact one of the authorised service centres for all requirements.

When requesting service, state the data provided on the nameplate and provide a description of the fault.

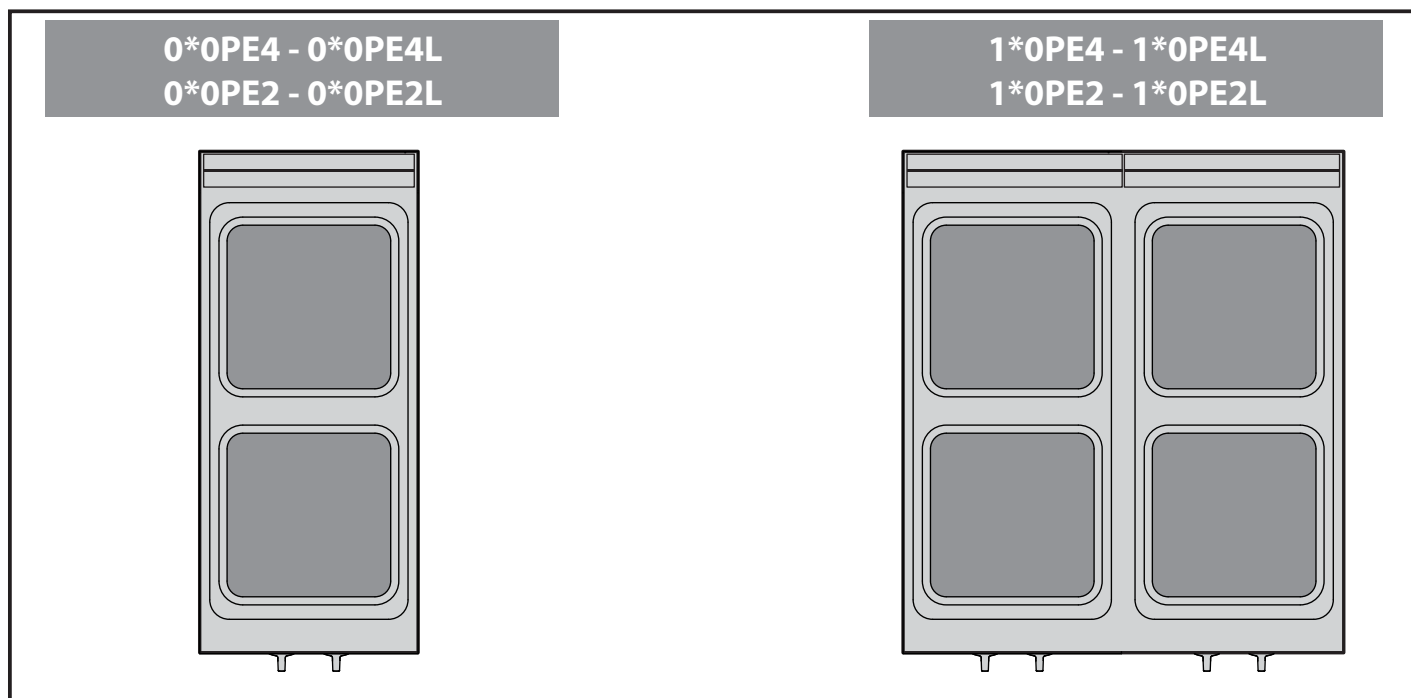
GB

TECHNICAL INFORMATION

GENERAL DESCRIPTION OF APPLIANCE

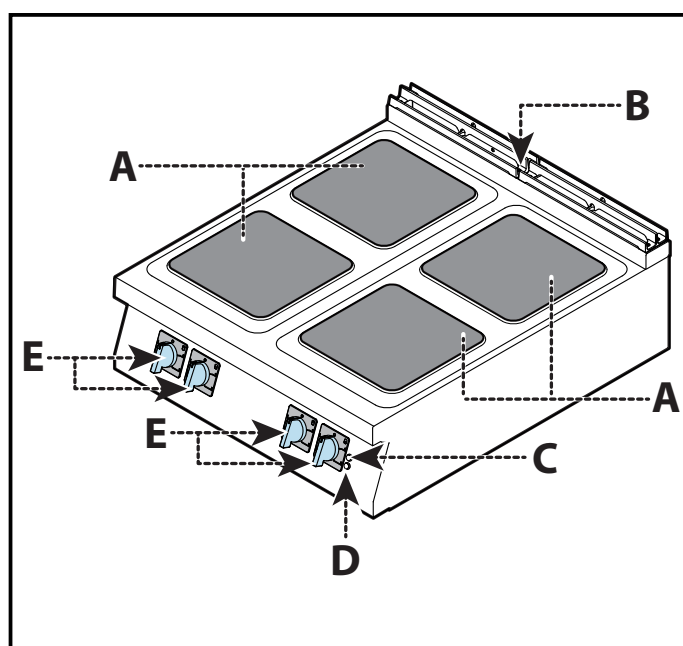
The electric plates, referred to from now on as the appliance, is designed and produced for indirect food cooking in the professional catering sector.

The appliance is produced in several versions to meet varying user requirements (see diagram).



GB Main Parts

- A) **Cooking plate:** constructed in cast iron.
- B) **Fume exhaust vent:** evacuates the heat generated by the heating elements.
- C) **Mains indicator light (green):** this tells you that the electric power supply of the plate is on.
- D) **Overheating indicator light:** to warn of overheating in the components compartment (for version 0*OPE4E, 1*OPE4E - 0*OPE2 - 1*OPE2 only).
- E) **Plate control knob:** sets the heating power.



SAFETY DEVICES

Although the appliance is complete with all safety devices, during installation and connection additional devices must be added if necessary to comply with the relevant legal requirements.

A) Safety thermostat with automatic reset:

to warn of overheating in the components compartment.

- **Red light on:** no power supply to the plates.
- **Red light off:** power supply to the plates.

Important

If the safety thermostat trips too frequently, contact the Assistance service.

SAFETY AND INFORMATION SIGNS

The illustration shows the position of the signs provided.

A) Nameplate with manufacturer and appliance data.

B) General hazard: read the manual carefully before carrying out any procedure.

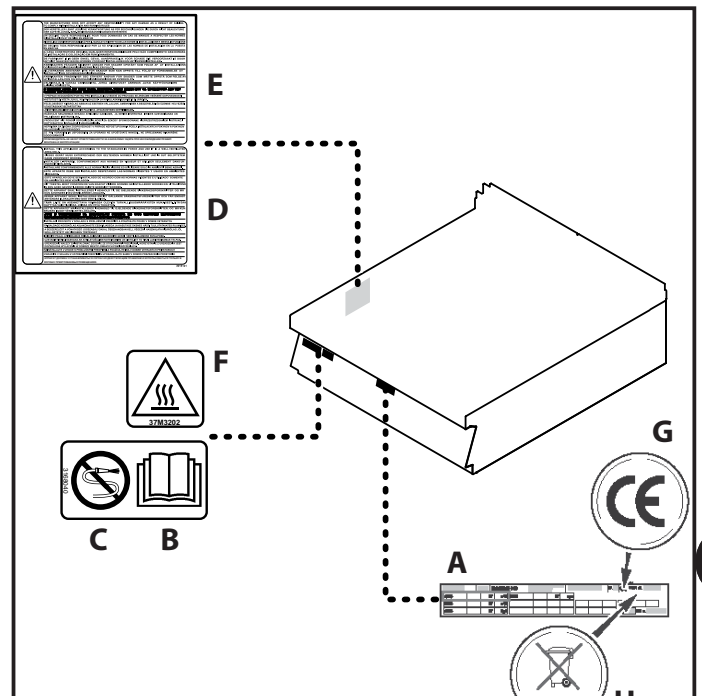
C) General hazard: When washing the appliance do not point pressurised water jets at internal parts.

D) General hazard: all relevant regulations must be complied with. "Install in compliance with the relevant regulations and use in well ventilated premises only".

E) General hazard: all relevant regulations must be complied with. "No liability is accepted in case of failure to comply with the installation and commissioning instructions".

F) Burn hazard: watch out for hot surfaces.

G) CE marking: indicates that the appliance is compliant with the relevant norms.



H) WEEE symbol: indicates that the appliance is subject to specific waste disposal regulations.

OPTIONAL ACCESSORIES

The appliance can be equipped with the following accessories on request ("see general catalogue").

SAFETY REGULATIONS

During design and construction, the constructor has paid special attention to factors which may cause risks to the health and safety of the people interacting with the appliance. As well as complying with the relative legal requirements, he has adopted all the "rules of good construction practice". This information is provided to encourage users to take special care in order to prevent all risks. However, there is no replacement for care and attention. Safety also depends on all the operators who interact with the appliance.

Read the instructions provided in the manual supplied and those applied directly to the appliance with care, and comply with safe instructions in particular.

Never tamper with, elude, remove or bypass the safety and/or adjustment devices installed. Failure to comply with this requirement may cause serious health and safety hazards.

Even after you have read all the appropriate documentation, if necessary on first use carry out a few trial operations to get to know the controls, especially those used for switching on and off.

Use the appliance only for the functions intended by the manufacturer. Improper use of the appliance may involve health and safety risks and economic losses.

All servicing operations requiring specific technical knowledge or skills must only be carried out by qualified staff with recognised experience in the specific sector.

To maintain hygiene and protect the food processed from all forms of contamination, all elements in direct or indirect contact with foodstuffs and all surrounding zones must be cleaned thoroughly. For these operations, use only food-approved detergents, and never use flammable products or products which contain substances harmful to health. Clean only when reasonably necessary and at the end of each session of use.

When cleaning and sanitising the appliance with detergents, wear personal protection equipment (gloves, masks, goggles, etc.) as required by the relevant health and safety legislation.

At the end of each session of use, make sure that the appliance are off and not in stand-by and the power supply lines disconnected.

In case of lengthy downtimes, as well as disconnecting all supply lines it is also essential to clean all internal and external parts of the appliance and the surrounding environment thoroughly, complying with the constructor's instructions and the relevant legal requirements.

During routine use of the appliance, the Operator's constant presence is required.

When washing the appliance do not point pressurised water jets at internal parts.

Do not leave flammable objects or materials inside or close to the appliance.



Caution - Warning

The floor, near the appliance, could be slippery.



Important

The necessary connections (water, electricity and gas) must be set up exclusively by suitably specialised staff, in accordance with local requirements.

ENVIRONMENTAL IMPACT SAFETY REGULATIONS

Every organisation is obliged to apply procedures to identify and monitor the effects of its operations (products, services, etc.) on the environment.

The procedures for identifying significant environmental impacts must consider the factors listed below.

- Atmospheric emissions
- Discharge of liquid effluents
- Waste management
- Soil contamination
- Use of raw materials and natural resources
- Local problems relating to environmental impact

For this purpose, the manufacture supplies information which must be considered by all those authorised to interact with the appliance during its expected lifetime, in order to prevent environmental impact.

- All packaging materials must be disposed of in accordance with the relevant laws in the country of use.
- During use and maintenance, do not dump pollutants (oils, fats, etc.) in the environment; implement separate disposal as appropriate to the composition of the various materials and in compliance with the relevant laws.
- If the appliance is scrapped, sort all components by characteristics and dispose of them separately.

Important

Do not dump pollutant material in the environment. Dispose of it in compliance with the relevant laws.

Under the WEEE (Waste Electrical and Electronic Equipment) Directive 2002/96/EC, when scrapping equipment the user must dispose of it at the specific authorised disposal centres, or reassign it, still installed, to the original seller on purchase of new equipment.

All equipment which must be disposed of in accordance with the WEEE Directive 2002/96/EC is marked with a special symbol (see page 5).

Important

The improper disposal of Waste Electrical and Electronic Equipment is liable to punishment under the relevant laws in the countries where the offence is committed.

Waste electrical and Electronic Equipment may contain hazardous substances with potential harmful effects on the environment and human health. You are urged to dispose of them properly.

RECOMMENDATIONS FOR USE AND OPERATION

i Important

The rate of accidents deriving from the use of appliances depends on many factors which cannot always be predicted and controlled. Some accidents may be caused by unpredictable environmental factors, while others are caused above all by users' behaviour. As well as being authorised and adequately instructed, if necessary, when they first use the appliance, users should also try out a few "dummy runs" on procedures in order to get to know the main controls and functions.

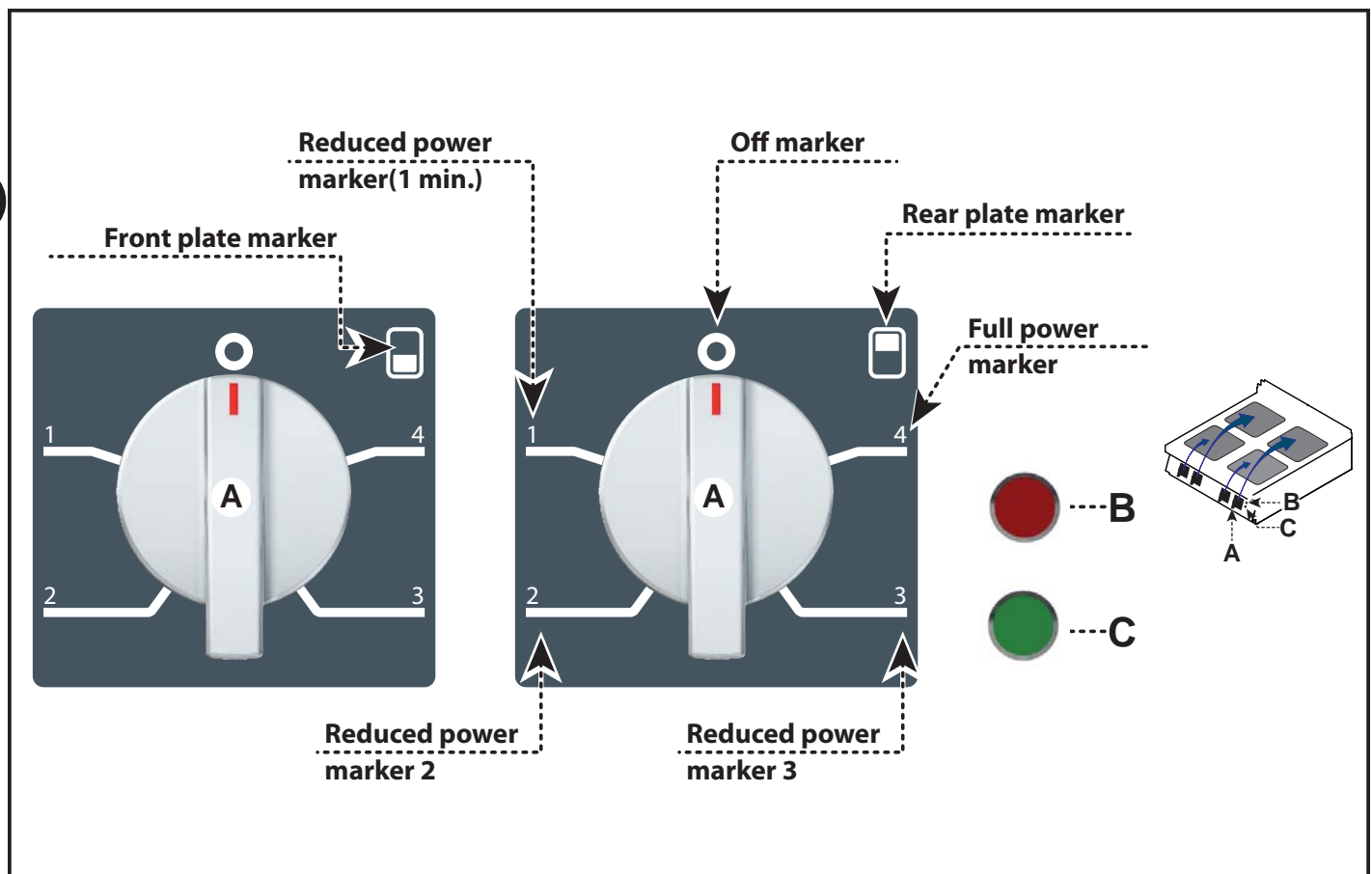
Use only as intended by the manufacturer and do not tamper with any devices to obtain operations other than those intended. Before use, check that the safety devices are properly installed and in good working order. As well as undertaking to comply with these requirements, users must apply all safety regulations and read the description of the controls and the start-up instructions carefully.

DESCRIPTION OF CONTROLS

A) Plate control knob: turns the plates on and off and sets their level.

C) Mains light: comes on to indicate that the electricity supply is on.

B) Overheating indicator light: to warn of overheating in the components compartment (For version 0*0PE4E, 1*0PE4E - 0*0PE2 - 1*0PE2 only).



SWITCHING THE APPLIANCE ON AND OFF

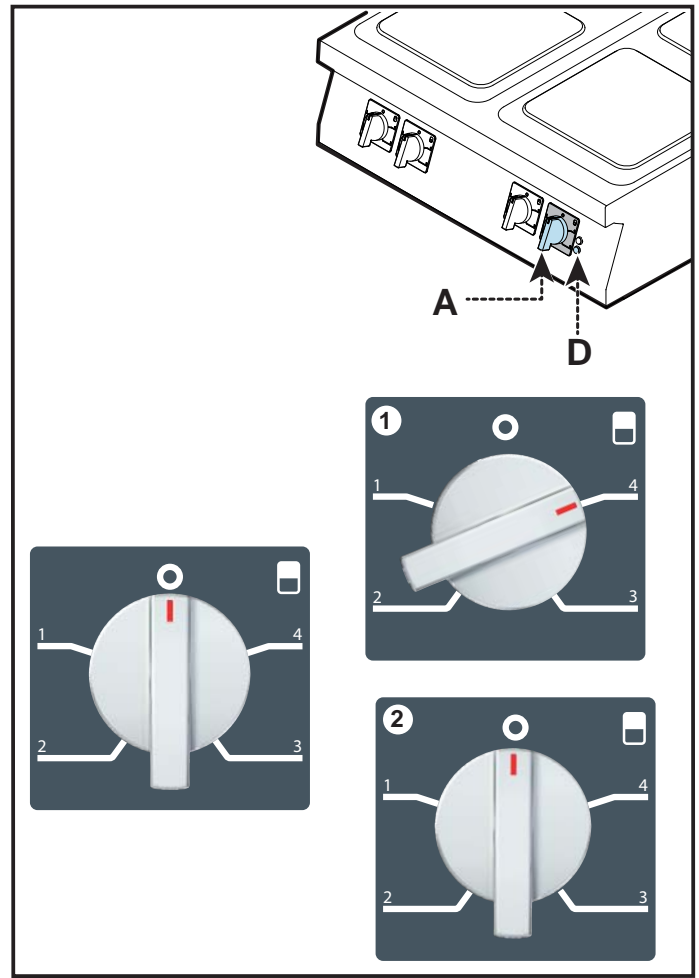
Lighting

When first using the plate, pre-heat it at full power without a pan for around 4 minutes.

- 1) Turn on the appliance's circuit breaker to connect it to the electrical mains.
- 2) Turn the knob **(A)** to **1** to turn on the heating plate at maximum power.
The mains light **(D)** comes on.
- 3) Once the plate has pre-heated, turn the knob **(A)** to one of the other settings, to reduce power to a lower level.

Turning off

- 1) Turn the knob **(A)** to setting **2** to switch off the plate.
The mains light **(D)** goes out.
- 2) Turn off the appliance's circuit breaker to disconnect it from the electrical mains.



LENGTHY DOWNTIMES OF APPLIANCE

If the appliance is to be out of use for a lengthy period, proceed as follows.

- 1) Cut off the mains electricity supply using the appliance's master switch.
- 2) Clean the appliance and the surrounding areas thoroughly.
- 3) Spread a film of edible oil over the stainless steel surfaces.
- 4) Carry out all the servicing procedures.
- 5) Cover the appliance and leave a few gaps to allow air to circulate.

GB

USEFUL ADVICE FOR USE

To ensure correct use of the appliance, the following rules should be adopted.

Important

Use only the accessories recommended by the constructor.

- Do not use the plate for cooking food directly without a pan.
- Only use the plates to heat pans.

- To save energy, use thick-base, flat pans with a base slightly larger than the plate itself.
- Always keep the appliance and the surrounding areas clean.
- When cleaning, use only food-approved detergents.



Caution - Warning

Do not use the plates without pans; switch them off when not in use.

RECOMMENDATIONS FOR SERVICING

Keep the appliance at peak efficiency by carrying out the scheduled servicing procedures recommended by the constructor. Proper servicing will allow the best performance, a longer working life and constant maintenance of safety requirements.

Important

Before carrying out any servicing procedure, activate all the safety devices provided and decide whether staff at work and those in the vicinity should be informed.

In particular, turn off the electricity supply using the circuit-breaker and prevent access to all devices which might people's health and safety at risk if activated.

Also make sure that during the maintenance procedure, that the operator is always able to check whether the plug is disconnected from the power outlet.

At the end of each session of use and whenever necessary, clean:

- The plate .
- The accessories .
- The appliance and the surrounding environment.

Every 100 working hours have skilled, authorised personnel carry out the following operations.

- Check that the safety thermostat is working correctly.
- Check that the electrical system is in good working order.

CLEANING INSTRUCTIONS

Since the appliance is used for preparing foods for human consumption, special care must be paid to everything relating to hygiene, and the appliance and the entire surrounding environment must constantly be kept clean.

Important

Before starting any cleaning operation, always turn off the gas supply tap, cut off the electricity supply using the master switch and allow the appliance to cool.

The precautions which follow are also important.

Caution - Warning

When using detergents, rubber gloves, protective mask and safety goggles must be worn in accordance with the relevant safety regulations.

- Clean all parts of the appliance with warm water, food-approved detergents and non-abrasive materials only.

- Thoroughly clean all parts which come into direct or indirect contact with foods and all surrounding areas.
- After use, clean the accessories with a suitable grease-remover product. If possible, wash in the dishwasher.

Caution - Warning

Never use products containing substances harmful or hazardous for health (solvents, petroleum spirits, etc.).

- Rinse surfaces with drinking water and dry.
- Pressurised water jets may only be used on external parts.
- Take special care not to damage stainless steel surfaces. In particular, avoid the use of corrosive products and do not use abrasive materials or sharp tools.
- Remove food residues immediately before they set.
- Remove the limescale deposits which may form on some of the appliance's surfaces.

CLEANING THE PLATE

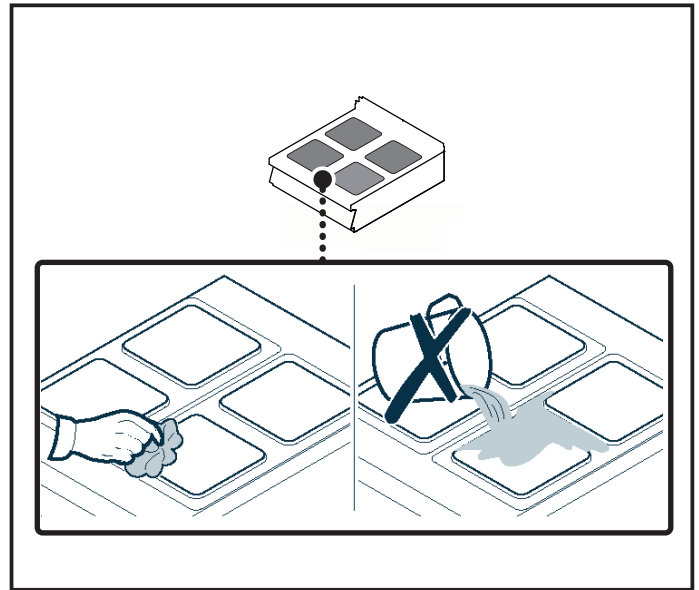
To carry out this operation, proceed as follows.

- 1) Switch the appliance off and leave it to cool .
- 2) Turn off the circuit-breaker to disconnect it from the electrical mains.
- 3) Clean the plate thoroughly with a sponge and normal detergent, rinse with plenty of water and dry.

i Important

Do not spray water onto the plates when still hot as this can damage them.

- 4) From time to time, after cleaning the plates, apply a small amount of linseed oil or a similar product.



FAULT

TROUBLESHOOTING

The appliance has been tested before being put into service. The information provided below is intended to assist in the identification and correction of any anomalies and malfunctions which might occur during use.

The user can solve some of these problems himself, but for others specific technical knowledge or skill is required, and so they must only be carried out by qualified staff with recognised experience acquired in the specific sector of operation.

GB

Faults	Causes	Remedies
The heating elements do not come on	Electrical connection not made correctly	Contact the after-sales service. Check the connection of the electrical wires
	Safety thermostat tripped	Wait the safety thermostat's auto-resetting
	Switch faulty	Contact the after-sales service. Replace the switch

Wichtig

Stellen Sie jeden Tag durch Kontrollen sicher, dass die Sicherheitsvorrichtungen fachgerecht installiert sind und einwandfrei funktionieren.

Vorsicht - Achtung

Der Boden in der Nähe des Gerätes könnte rutschig sein.

Wichtig

Die erforderlichen Anschlüsse (Wasser, Elektrizität und Gas) dürfen ausschließlich von entsprechendem Fachpersonal gemäß den lokalen Vorschriften ausgeführt werden.

Wichtig

Umweltschädliche Stoffe dürfen nicht in die Umwelt gelangen. Die Entsorgung in Einklang mit den geltenden gesetzlichen Bestimmungen vornehmen.

Wichtig

Vor Ausführung eines Wartungseingriffs alle vorgesehenen Sicherheitseinrichtungen einschalten und in Erwägung ziehen, ob die angemessene Unterrichtung des ausführenden Personals und der in der Nähe tätigen Personen erforderlich ist.

Wichtig

Vor Beginn jeglicher Reinigungsarbeiten stets den Gashahn schließen, die Spannungsversorgung mit dem Trennschalter unterbrechen und das Gerät abkühlen lassen.

Vorsicht - Achtung

Die geltenden Sicherheitsbestimmungen schreiben vor, dass bei der Verwendung von Reinigungsmitteln Gummihandschuhe, Atemschutzmaske und Schutzbrille zu tragen sind.

Vorsicht - Achtung

Verwenden Sie keine Produkte, die Stoffe enthalten, welche für die menschliche Gesundheit schädlich und gefährlich sind (Lösemittel, Benzin, usw.).

Wichtig

Der Anschluss muss von autorisiertem Fachpersonal in Einklang mit den einschlägigen gesetzlichen Bestimmungen und unter Verwendung von geeignetem und vorschriftsmäßigem Material ausgeführt werden.

Vorsicht - Achtung

Vor Ausführung irgendeines Eingriffs die Hauptstromversorgung unterbrechen.

Wichtig

Vor der Inbetriebnahme muss ein Testlauf der Anlage durchgeführt werden, um den Betriebszustand jeder einzelnen Komponente zu überprüfen und eventuelle Anomalien zur ermitteln. In dieser Phase ist es besonders wichtig, dass sämtliche Sicherheits- und Hygienemaßnahmen vorschriftsmäßig eingehalten werden.

Wichtig

Vor jeder Regulierung an den Einstellungen müssen sämtliche vorgesehenen Sicherheitsvorrichtungen aktiviert werden. Überlegen Sie, ob es notwendig ist, das arbeitende Personal und die in der Nähe befindlichen Personen auf angemessene Weise zu informieren.

Wichtig

Vor jedem Eingriff zur Ersetzung eines Teils müssen sämtliche vorgesehenen Sicherheitsvorrichtungen aktiviert werden. Überlegen Sie, ob es notwendig ist, das arbeitende Personal und die in der Nähe befindlichen Personen auf angemessene Weise zu informieren.

Vorsicht - Achtung

Den Schornstein nicht verstellen, um einen übermäßigen Temperaturanstieg der Bauteile und der Verbrennungsprodukte über die zulässigen Grenzen hinaus zu verhindern.

INHALTSVERZEICHNIS

ALLGEMEINES	2
INFORMATIONEN FÜR DEN LESER	2
ZWECK DES HANDBUCHS	2
TYPENSCHILD FÜR HERSTELLER UND GERÄT	3
KUNDENDIENST ANFORDERN	3
TECHNISCHE INFORMATIONEN	4
ALLGEMEINE BESCHREIBUNG DES GERÄTS	4
SICHERHEITSVORRICHTUNGEN.....	5
SICHERHEITSHINWEISE UND INFORMATIONEN	5
OPTIONALES ZUBEHÖR	5
SICHERHEIT	6
SICHERHEITSVORSCHRIFTEN	6
SICHERHEITSVORSCHRIFTEN IN HINBLICK AUF DIE UMWELTBELASTUNG	7
GEBRAUCH UND BETRIEB	8
EMPFEHLUNGEN FÜR DEN GEBRAUCH UND BETRIEB	8
BESCHREIBUNG DER BEDIENELEMENTE	8
EIN- UND AUSSCHALTEN DES GERÄTS	9
LÄNGERER STILLSTAND DES GERÄTS	9
TIPPS FÜR DEN GEBRAUCH.....	9
WARTUNG	10
EMPFEHLUNGEN FÜR DIE WARTUNG	10
REINIGUNG DES GERÄTS	10
REINIGUNG DER PLATTE.....	11
DEFEKTE	11
FEHLERSUCHE	11

DE

INFORMATIONEN FÜR DEN LESER

Konsultieren Sie das Sachregister, das am Anfang des Handbuchs zu finden ist, um leichter unter bestimmten Themen von besonderem Interesse nachschlagen zu können.

Dieses Handbuch enthält alle notwendigen Informationen für unterschiedliche Benutzer, d.h. für alle Nutzer des Geräts

ZWECK DES HANDBUCHS

Vorliegendes Handbuch ist integraler Bestandteil des Gerätes. Es wurde vom Hersteller konzipiert, um Personen, die zu dessen Handhabung autorisiert sind, während der gesamten vorgesehenen Lebensdauer des Produktes die erforderlichen Informationen zur Verfügung zu stellen.

Neben dem fachgerechten Umgang mit dem Produkt sind die Zielpersonen für vorliegende Anweisungen dazu aufgefordert, diese aufmerksam durchzulesen und rigoros anzuwenden. Der Hersteller stellt diese Informationen im Original in der Landessprache (Italienisch) zur Verfügung. Sie können übersetzt werden, um gesetzlichen Anforderungen zu genügen oder kommerziellen Erfordernissen zu entsprechen.

Es lohnt sich, ein wenig Zeit zum Lesen des Handbuchs zu investieren, um Gefahren für die Gesundheit und Sicherheit von Personen sowie finanzielle Schäden zu vermeiden.

Bewahren Sie dieses Handbuch für die gesamte Lebensdauer des Gerätes an einem bekannten und leicht zugänglichen Ort auf, damit es immer griffbereit zur Verfügung steht, wenn etwas nachgeschlagen werden muss.

Der Hersteller behält sich das Recht vor, ohne jegliche Pflicht einer vorherigen Mitteilung, Änderungen vorzunehmen.

Um bestimmte Textstellen von besonderer Bedeutung hervorzuheben oder auf wichtige Spezifikationen hinzuweisen, sind einige Symbole verwendet worden, die im Folgenden erläutert werden.



Vorsicht - Achtung

Weist darauf hin, dass bestimmte Vorsichtsmaßnahmen erforderlich sind, um die Gefährdung von Gesundheit und Sicherheit der Personen zu vermeiden und um keine Sachschäden zu verursachen.



Wichtig

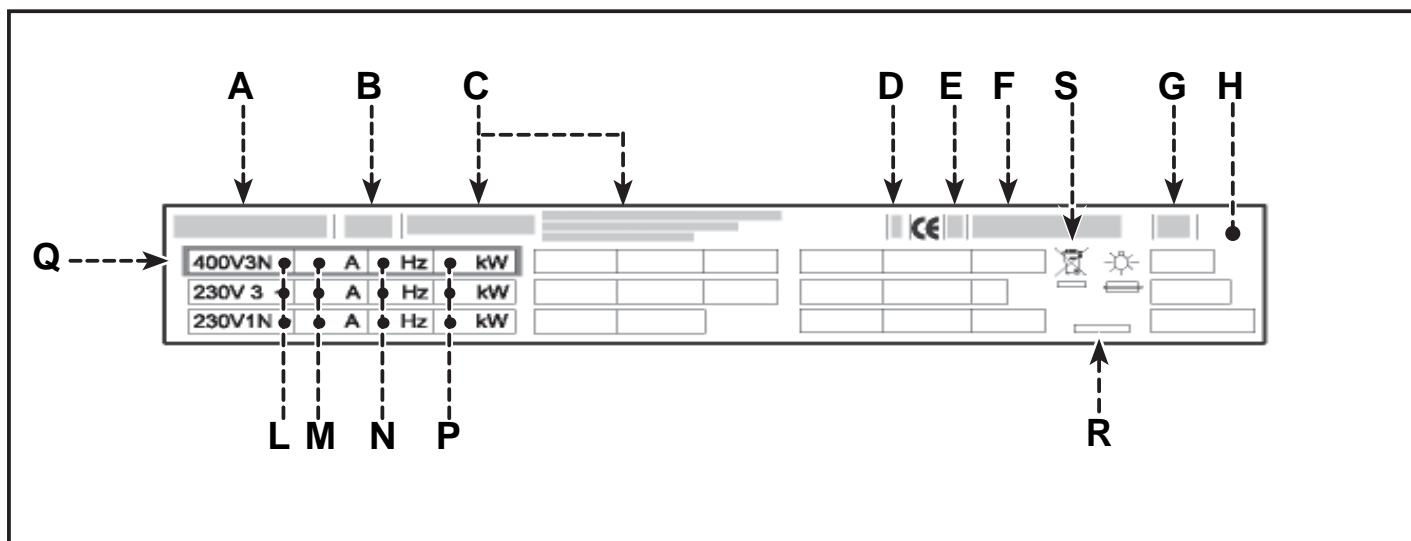
Weist auf besonders wichtige technische Informationen hin, die nicht vernachlässigt werden dürfen.

TYPENSCHILD FÜR HERSTELLER UND GERÄT

Das abgebildete Typenschild wird direkt auf dem Gerät aufgebracht. Es enthält sämtliche Angaben und Hinweise, die für den sicheren Betrieb unerlässlich sind.

- A) Gerätemodell
- B) Art der Anpassung
- C) Angabe des Herstellers
- D) Isolierstoffklasse
- E) Baujahr

- F) Seriennummer
- G) Schutzart
- H) Bestimmungsland
- L) Spannung (V)
- M) Stromaufnahme (A)
- N) Frequenz (Hz)
- P) Angabe der Leistung (kW)
- Q) Abnahmespannungsanzeige
- R) Baujahr
- S) WEEE-Symbol



KUNDENDIENST ANFORDERN

Wenden Sie sich für sämtliche anfallenden Bedarfsfälle an eines der autorisierten Kundenzentren.

Geben Sie bei jedem Kontakt mit dem Kundendienstzentrum nicht nur den aufgetretenen Schaden, sondern auch die Daten an, die auf dem Typenschild angeführt sind.

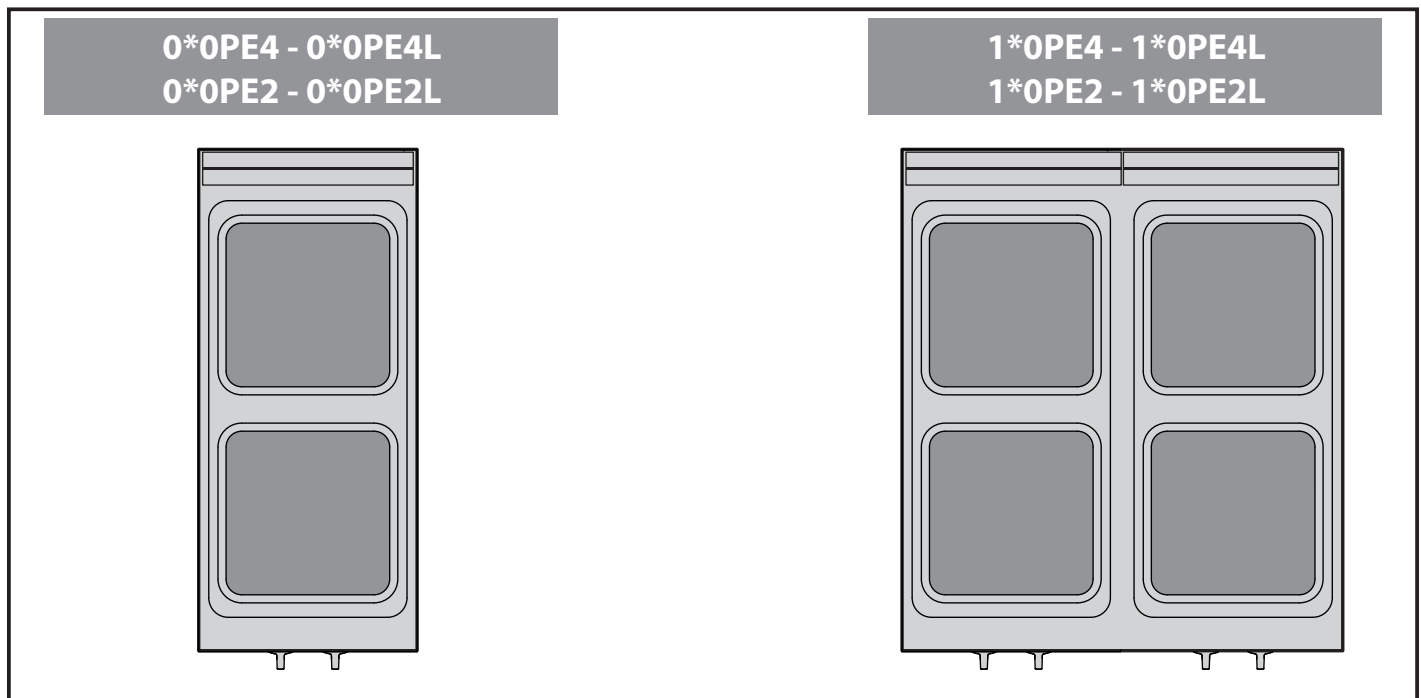
DE

TECHNISCHE INFORMATIONEN

ALLGEMEINE BESCHREIBUNG DES GERÄTS

Die Elektro-Kochplatten, die im Folgenden als Gerät bezeichnet werden, wurden für den Gebrauch in Restaurantbetrieben zum indirekten Garen von Speisen projiziert und konstruiert.

Das Gerät wird bedarfsabhängig in verschiedenen Versionen hergestellt (siehe Abbildung).



Hauptorgane

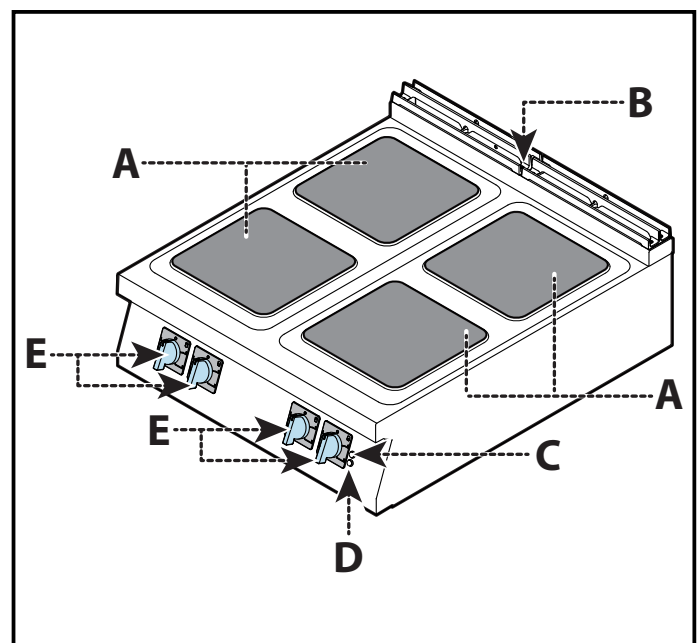
A) **Kochplatte:** aus Gusseisen.

DE B) **Rauchabzug:** Zum Abführen der von den Heizwiderständen erzeugten Wärme.

C) **Kontrollleuchte Netz (grün):** Zeigt an, dass die elektrische Versorgung der Platte aktiviert ist.

D) **Kontrollleuchte Überhitzung:** um Überhitzung im Bauteilfach anzuzeigen (Nur bei Version 0N0PE4E und 1N0PE4E).

E) **Schalter der Kochplatte:** Er dient zum Einstellen der Heizleistung.



SICHERHEITSVORRICHTUNGEN

Das Gerät wird zwar mit sämtlichen planmäßigen Sicherheitsvorrichtungen geliefert, es kann jedoch notwendig sein, während Installation und Anschluss ggf. weitere ergänzende Maßnahmen zu ergreifen, um den Anforderungen der einschlägigen geltenden Gesetze zu entsprechen.

A) Sicherheitsthermostat mit automatischer Rücksetzung: sum Überhitzung im Bauteilfach anzuzeigen.

- **Rote Kontrollleuchte eingeschaltet:** Blockierung der Versorgung der Platte.
- **Rote Kontrollleuchte ausgeschaltet:** Versorgung der Platte wieder aktiviert.

Wichtig

Falls das Sicherheitsthermostat zu oft ausgelöst wird, kontaktieren Sie den Kundendienst.

SICHERHEITSHINWEISE UND INFORMATIONEN

Die Abbildung zeigt die Anordnung der aufgeklebten Sicherheitshinweise.

A) Typenschild mit Angabe des Herstellers und der Gerätekenndaten.

B) Allgemeine Gefahr: Vor Ausführung irgendeines Eingriffs zuerst das Handbuch aufmerksam lesen.

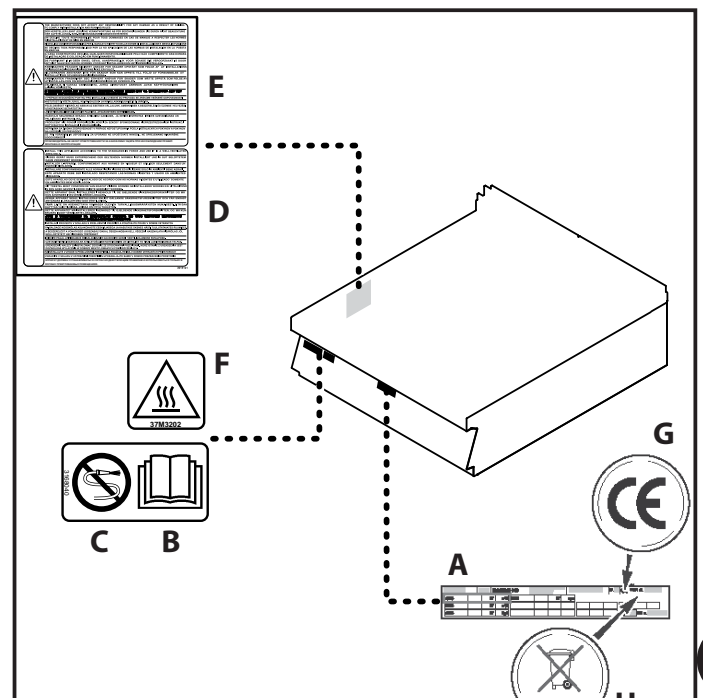
C) Allgemeine Gefahr: Beim Waschen des Geräts den Wasserstrahl nicht direkt auf die inneren Teile des Geräts richten.

D) Allgemeine Gefahr: Fordert zur Beachtung der Vorschriften auf. „Im Falle der Missachtung der Vorschriften für die Installation und Inbetriebnahme wird keine Haftung übernommen.“

E) Allgemeine Gefahr: Allgemeine Gefahr: Fordert zur Beachtung der Vorschriften auf. „Gemäß den geltenden Bestimmungen installieren und nur in gut belüfteten Räumen betreiben.“

F) Verbrennungsgefahr: Vorsicht vor heißen Flächen.

G) CE-Kennzeichnung: Es bescheinigt die Konformität des Geräts mit der Richtlinie.



H) WEEE-Symbol: Es weist darauf hin, dass das Gerät getrennt vom Hausmüll entsorgt werden muss.

OPTIONALES ZUBEHÖR

Auf Wunsch kann das Gerät mit folgenden Zubehörteilen ausgestattet werden ("siehe Hauptkatalog").

SICHERHEITSVORSCHRIFTEN

Der Hersteller hat bei Entwicklung und Fertigung dieses Produkts besondere Sorgfalt auf Aspekte verwendet, die eine Gefahr für die Sicherheit und die Gesundheit der Personen, die dieses Gerät handhaben, hervorrufen können. Dabei wurden nicht nur die einschlägigen geltenden Gesetzesanforderungen berücksichtigt, sondern auch die „Regeln der guten Bautechnik“ befolgt. Das Ziel vorliegender Informationen besteht darin, die Benutzer aufzuklären, damit diese der Vermeidung jeglicher Gefahren besondere Aufmerksamkeit widmen. Umsicht ist nach wie vor unersetzlich. Die Sicherheit ist auch in den Händen aller Bedienpersonen, die das Gerät handhaben.

Die Anweisungen in der mitgelieferten Betriebsanleitung und die direkt am Gerät angebrachten Anweisungen aufmerksam lesen. Die Sicherheitshinweise strikt beachten.

Die installierten Sicherheits- und/oder Einstellvorrichtungen nicht verändern, umgehen, entfernen oder überbrücken. Die Missachtung dieses Gebots kann die Sicherheit und Gesundheit der Personen ernsthaft gefährden.

Auch nach angemessener Aufarbeitung der Dokumentation kann es bei der ersten Verwendung erforderlich sein, einige Probemanöver zu simulieren, um sich mit den Bedienelementen, insbesondere Zündung und Abschaltung, sowie den wichtigsten Funktionen vertraut zu machen.

Setzen Sie das Gerät nur für die vom Hersteller vorgesehenen Verwendungszwecke ein. Der missbräuchliche Einsatz des Geräts kann schwerwiegende Gefahren für Sicherheit und Gesundheit von Personen und finanzielle Verluste hervorrufen.

Sämtliche Wartungsarbeiten, die präzise Fachkenntnisse oder besondere Fähigkeiten erfordern, dürfen ausschließlich von qualifiziertem Personal mit nachweislicher Erfahrung in diesem speziellen Gebiet des Eingriffs durchgeführt werden.

Aus hygienischen Gründen und zum Schutz vor jeglicher Form der Kontamination der Nahrungsmittel müssen die Elemente, die direkt oder indirekt mit den Nahrungsmitteln in Berührung kommen sowie die angrenzenden Zonen, akkurat gereinigt werden.

Dabei dürfen ausschließlich Reinigungsmittel für Lebensmittelzwecke eingesetzt werden. Entflammbare Mittel oder Produkte, die gesundheitsschädliche Stoffe enthalten, sind absolut zu vermeiden. Die betreffenden Reinigungsarbeiten müssen jedes Mal dann ausgeführt werden, wenn ein nachweislicher Bedarf festgestellt wird und nach Abschluss jeder Verwendung.

Beim Reinigen des Geräts mit Reinigungs- und Desinfektionsmitteln die von den Sicherheits- und Gesundheitsschutzbestimmungen vorgeschriebenen Körperschutzmittel tragen (Schutzhandschuhe, Atemschutzmaske, Schutzbrille usw.).

Nach jedem Gebrauch sicher, dass das Gerät ausgeschaltet und nicht im Standby- und Stromleitungen getrennt sind.

Im Falle einer längeren Stilllegung des Geräts ist neben der Trennung von sämtlichen Anschlussleitungen eine akkurate Reinigung sämtlicher inneren und äußeren Geräteteile sowie des angrenzenden Umfeldes erforderlich, wobei die Hinweise des Herstellers und die einschlägigen geltenden Gesetzesvorschriften zu beachten sind.

Beim täglichen Gebrauch des Geräts ist die ständige Anwesenheit des Bedienungspersonals erforderlich.

Beim Waschen des Geräts den Wasserstrahl nicht direkt auf die inneren Teile des Geräts richten.

Keine entzündlichen Gegenstände oder Materialien im Schrank oder in der Nähe des Geräts aufbewahren.



Vorsicht - Achtung

Der Boden in der Nähe des Gerätes könnte rutschig sein.



Wichtig

Die erforderlichen Anschlüsse (Wasser, Elektrizität und Gas) dürfen ausschließlich von entsprechendem Fachpersonal gemäß den lokalen Vorschriften ausgeführt werden.

Alle Betriebe müssen den Einfluss, den ihre Tätigkeiten (Produkte, Dienstleistungen usw.) auf die Umwelt haben, durch geeignete Verfahren bestimmen und steuern.

Die Verfahren zur Bestimmung der signifikanten Auswirkungen auf die Umwelt müssen die nachstehenden Faktoren berücksichtigen.

- Emissionen in die Atmosphäre
- Abwässer
- Abfallwirtschaft
- Bodenverunreinigung
- Nutzung der Rohstoffe und natürlichen Ressourcen
- Ortsgebundene Probleme in Hinblick auf die Umweltbelastung

Zu diesem Zweck gibt der Hersteller einige Hinweise, die von jedem, der zur Interaktion mit dem Gerät während seines vorgesehenen Lebenszyklus berechtigt ist, beachtet werden müssen, um die Umweltbelastung auf ein Minimum zu reduzieren.

- Alle Verpackungsteile müssen nach den gesetzlichen Bestimmungen im Betreiberland entsorgt werden.
- Beim Betrieb und bei der Wartung ist darauf zu achten, dass keine umweltbelastenden Stoffe (Öle, Fette usw.) in die Umwelt gelangen. Abfälle müssen nach den geltenden einschlägigen Bestimmungen getrennt entsorgt werden.
- Wenn das Gerät endgültig außer Betrieb genommen wird, müssen alle seine Komponenten in Abhängigkeit von ihren Eigenschaften getrennt entsorgt werden.



Wichtig

Umweltschädliche Stoffe dürfen nicht in die Umwelt gelangen. Die Entsorgung in Einklang mit den geltenden gesetzlichen Bestimmungen vornehmen.

Gemäß der WEEE-Richtlinie 2002/96/EG (Elektro- und Elektronik-Altgeräte) muss der Betreiber bei der endgültigen Außerbetriebnahme die Geräte bei den hierfür vorgesehenen Rücknahmestellen abgeben oder im Moment des Erwerbs neuer Geräte unzerlegt an den Verkäufer zurückgeben.

Alle Geräte, die in Einklang mit der WEEE-Richtlinie 2002/96/EG entsorgt werden müssen, müssen mit dem entsprechenden Symbol gekennzeichnet sein (siehe Seite. 5).



Wichtig

Die gesetzwidrige Beseitigung von Elektro- und Elektronik-Altgeräten zieht Sanktionen nach Maßgabe der gesetzlichen Bestimmungen in dem Mitgliedstaat nach sich, in dem die Zuwiderhandlung begangen wurde.

Elektro- und Elektronik-Altgeräte können gefährliche Stoffe enthalten, die schädlich für die Gesundheit der Personen und für die Umwelt sein können. Daher müssen sie unbedingt vorschriftsmäßig entsorgt werden.

i Wichtig

Die Häufigkeit von Unfällen aufgrund des Gebrauchs von Geräten hängt von vielen Faktoren ab, die nicht immer vorhergesehen und beherrscht werden können. Beispielsweise können Unfälle durch nicht vorhersehbare Umweltfaktoren oder durch das Verhalten der Benutzer verursacht werden. Die befugten und eingewiesenen Benutzer müssen nötigenfalls beim ersten Gebrauch einige Vorgänge simulieren, um die wichtigsten Bedieneinrichtungen und Funktionen zu identifizieren.

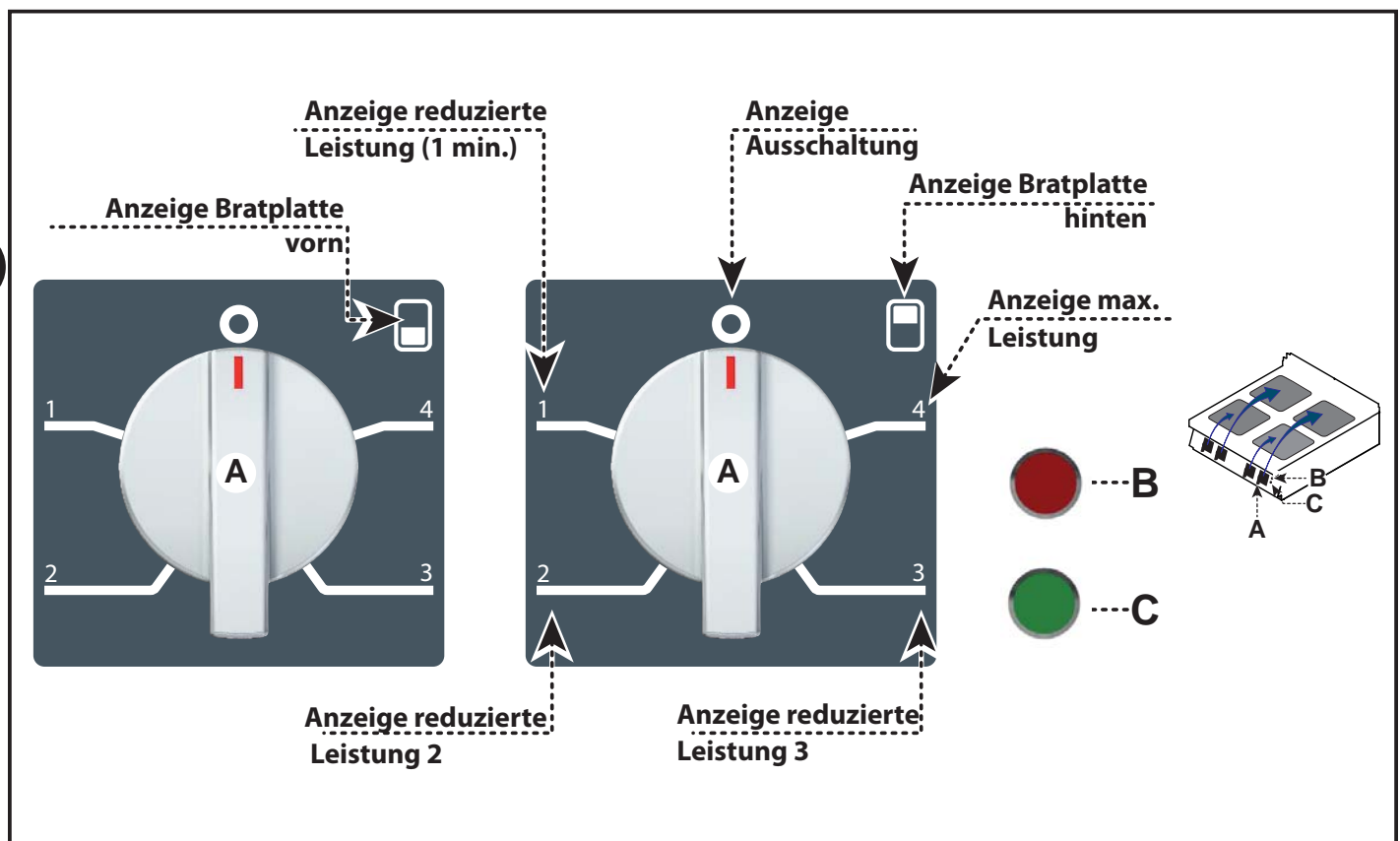
Die Geräte nur zu den vom Hersteller vorgesehenen Zwecken verwenden und keinesfalls irgendwelche Vorrichtungen verändern, um andere als die vorgesehenen Leistungen zu erhalten. Vor dem Gebrauch sicherstellen, dass die Sicherheitsvorrichtungen ordnungsgemäß installiert und funktionsfähig sind. Die Benutzer müssen diese Vorschriften und außerdem alle Sicherheitsvorschriften beachten. Sie müssen ferner die Beschreibung der Bedieneinrichtungen und der Inbetriebnahme aufmerksam lesen.

BESCHREIBUNG DER BEDIENELEMENTE

A) Schalter Kochplatten: zur Einschaltung, Ausschaltung und Regelung der Kochplatten.

C) Kontrollleuchte Stromzufuhr: Das Leuchten zeigt die Stromzufuhr an.

B) Kontrollleuchte Überhitzung: um Überhitzung im Bauteilfach anzuzeigen (Nur bei Version 0*0PE4E, 1*0PE4E - 0*0PE2 - 1*0PE2).



EIN- UND AUSSCHALTEN DES GERÄTS

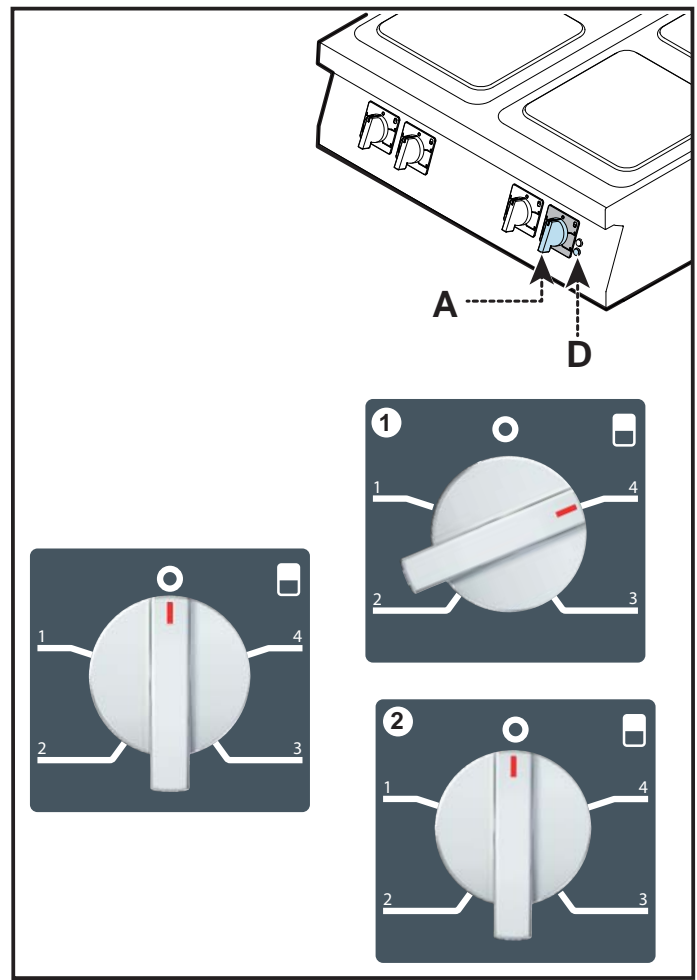
Zündung

Bei der ersten Einschaltung eine Vorheizphase der Kochplatten ca. 4 Minuten mit maximaler Leistung und ohne Kochtöpfe ausführen.

- 1) Mit dem Trennschalter den Anschluss an das Stromnetz herstellen.
- 2) Den Schalter **(A)** in die Stellung **1** die Heizplatte bei maximaler Leistung zu aktivieren. Die Kontrollleuchte Stromzufuhr **(D)** schaltet sich ein.
- 3) Nach Beendigung des Vorheizens den Schalter **(A)** in eine der anderen Stellungen drehen, um die Leistung der Platte auf niedrigere Werte einzustellen.

Abschaltung

- 1) Den Schalter **(A)** in die Stellung **2** drehen, um die Kochplatte auszuschalten. Die Kontrollleuchte **(D)** erlischt.
- 2) Mit dem Trennschalter den Anschluss an das Hauptstromnetz herstellen.



LÄNGERER STILLSTAND DES GERÄTS

Verfahren Sie folgendermaßen, falls das Gerät längere Zeit nicht eingesetzt werden soll.

- 1) Das Gerät mit seinem Trennschalter vom Hauptstromnetz trennen.
- 2) Reinigen Sie das Gerät und die angrenzenden Zonen akkurat.
- 3) Tragen Sie eine hauchdünne Schicht Lebensmittelöl auf die Edelstahlflächen auf.
- 4) Führen Sie sämtliche Wartungsarbeiten aus.
- 5) Das Gerät mit einer Schutzhülle abdecken; hierbei einige Öffnungen für die Luftzirkulation lassen.

TIPPS FÜR DEN GEBRAUCH

Um eine korrekte Anwendung des Gerätes zu gewährleisten, sollten folgende Ratschläge befolgt werden:

Wichtig

Verwenden Sie ausschließlich das vom Hersteller angegebene Zubehör.

- Die Nutzung des Geräts für direktes Garen von Speisen auf den Platten ohne Kochtöpfe ist verboten.
- Diese Kochplatten ausschließlich für die Erhitzung von Kochtöpfen verwenden.

- Um Energie einzusparen, sind Kochtöpfe mit starkem und ebenem Boden zu verwenden, deren Außenrand auf dem gesamten Umfang ein wenig über der Kochplatte heraussteht.
- Das Gerät und den umliegenden Bereich stets sauber halten.
- Zum Reinigen nur lebensmitteltaugliche Reiniger verwenden.



Vorsicht - Achtung

Die Kochplatten nicht ohne Kochtöpfe einschalten und nach Gebrauch stets ausschalten.

EMPFEHLUNGEN FÜR DIE WARTUNG

Sorgen Sie dafür, dass das Gerät im Zustand maximaler Leistungsfähigkeit bleibt, indem Sie die vom Hersteller vorgesehenen planmäßigen Wartungsarbeiten ausführen. Gute Wartung zahlt sich durch optimale Leistungen, längere Betriebsdauer und eine konstante Wahrung der Sicherheitsanforderungen aus.



Wichtig

Vor jedem Wartungseingriff müssen sämtliche vorgesehenen Sicherheitsvorrichtungen aktiviert werden. Überlegen Sie, ob es notwendig ist, das arbeitende Personal und die in der Nähe befindlichen Personen auf angemessene Weise zu informieren.

Insbesondere mit dem Trennschalter die Stromzufuhr unterbrechen und den Zugang zu allen Vorrichtungen verhindern, die bei Einschaltung zu Situationen mit unerwarteter Gefährdung der Sicherheit und Gesundheit von Personen führen können.

Außerdem muss garantiert sein, dass während der Wartungseingriffe der Bediener immer in der Lage ist, sicherzustellen, dass der Stecker aus der Steckdose gezogen ist.

Folgende Elemente sind nach jedem Einsatz und bei Bedarf zu reinigen:

- die Platte .
- die Zubehörteile.
- Das Gerät und die angrenzenden Zonen.

Nach jeweils 100 Betriebsstunden müssen folgende Arbeiten von erfahrenen und autorisierten Bedienern ausgeführt werden:

- Funktionsprüfung des Sicherheitsthermostats.
- Funktionsprüfung der elektrischen Anlage.

REINIGUNG DES GERÄTS

Da das Gerät zur Zubereitung von Speisen für den Menschen eingesetzt wird, ist besondere Sorgfalt auf die Hygiene geboten. Das Gerät und dessen näheres Umfeld müssen konstant sauber gehalten werden.



Wichtig

Vor Beginn jeglicher Reinigungsarbeiten stets den Gashahn schließen, die Spannungsversorgung mit dem Trennschalter unterbrechen und das Gerät abkühlen lassen.

Achten Sie auch auf folgende Empfehlungen.



Vorsicht - Achtung

Die geltenden Sicherheitsbestimmungen schreiben vor, dass bei der Verwendung von Reinigungsmitteln Gummihandschuhe, Atemschutzmaske und Schutzbrille zu tragen sind.

- Verwenden Sie zur Reinigung der Geräteteile ausschließlich lauwarmes Wasser, Reinigungsmittel für Lebensmittelzwecke und keine Scheuermittel.

- Die Elemente, die in direkten oder indirekten Kontakt mit den Lebensmitteln kommen, und die angrenzenden Bereiche sorgfältig reinigen.
- Die Zubehörteile nach dem Gebrauch mit einem geeigneten Fettlöser reinigen. Wir empfehlen die Reinigung im Geschirrspüler.



Vorsicht - Achtung

Verwenden Sie keine Produkte, die Stoffe enthalten, welche für die menschliche Gesundheit schädlich und gefährlich sind (Lösemittel, Benzin, usw.).

- Spülen Sie die Oberflächen mit Trinkwasser nach und trocknen Sie sie ab.
- Nur die äußeren Teile dürfen mit einem Wasserstrahl gereinigt werden.
- Behandeln Sie die Edelstahlflächen vorsichtig, um sie nicht zu beschädigen. Insbesondere sollte der Gebrauch von ätzenden Produkten, Scheuermitteln und spitzen Gegenständen vermieden werden.
- Essensreste müssen so schnell wie möglich entfernt werden, bevor sie eintrocknen und hart werden.
- Entfernen Sie die Kalkablagerung, die sich auf einigen Geräteflächen bilden können.

REINIGUNG DER PLATTE

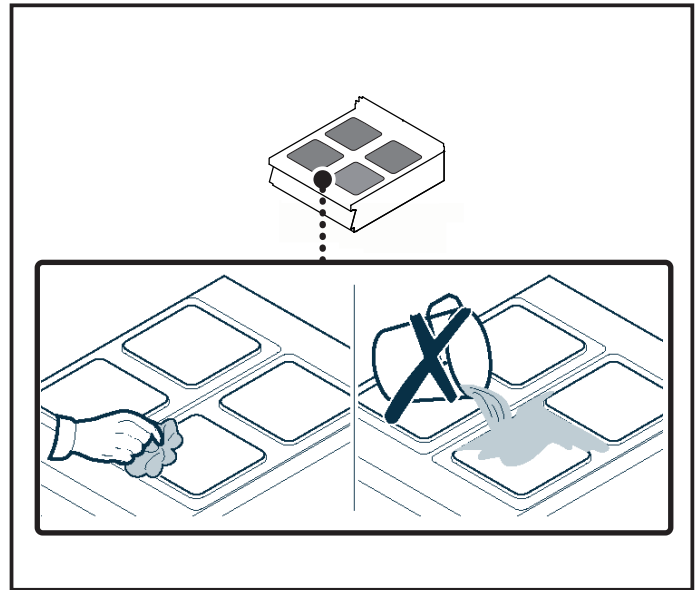
Für diesen Vorgang in der angegebenen Weise verfahren.

- 1) Das Gerät ausschalten und abkühlen lassen.
- 2) Mit dem Trennschalter die Stromzufuhr unterbrechen.
- 3) Die Platte sorgfältig mit einem Schwamm und herkömmlichem Reinigungsmittel reinigen, reichlich nachspülen und trocknen.

i Wichtig

Kein Wasser auf die noch heißen Platten spritzen, da sie dadurch geschädigt werden können.

- 4) In regelmäßigen Zeitabständen eine geringe Menge Leinöl o. Ä. auf die Oberflächen der Platten nach deren Reinigung auftragen.



DEFEKTE

FEHLERSUCHE

Vor der Inbetriebnahme wurde das Gerät einem vorläufigen Testlauf unterzogen. Die im Folgenden aufgeführten Informationen sollen Ihnen dabei helfen, eventuelle Anomalien oder Funktionsstörungen, die während des Betriebs auftreten können, aufzufinden und zu beheben.

Einige dieser Probleme können vom Benutzer selbst behoben werden; alle anderen erfordern präzise Fachkenntnisse oder besondere Fähigkeiten und dürfen daher ausschließlich von qualifiziertem Personal mit nachweislicher Erfahrung in diesem speziellen Gebiet des Eingriffs durchgeführt werden.

DE

Probleme	Ursachen	Lösungen
Die Heizwiderstände schalten sich nicht ein	Stromanschluss nicht korrekt ausgeführt	Kontaktieren Sie den Kundendienst. Den Anschluss der Stromkabel prüfen
	Auslösung des Sicherheitsthermostats	Abwarten Automatischer Rückstellung des Sicherheitsthermostats
	Taktschalter defekt	Kontaktieren Sie den Kundendienst. Taktschalter auswechseln

Important

Vérifier quotidiennement que les dispositifs de sécurité soient parfaitement installés et efficaces.

Attention

Le sol, à proximité de l'appareil, pourrait être glissant.

Important

Les raccordements nécessaires (eau, électricité et gaz) doivent être effectués exclusivement par du personnel adéquatement spécialisé, conformément aux dispositions locales.

Important

Ne pas évacuer les matières polluantes dans l'atmosphère. Effectuer l'élimination dans le respect des lois en vigueur en la matière.

Important

Avant toute intervention d'entretien, activer tous les dispositifs de sécurité prévus et évaluer s'il est nécessaire d'informer les opérateurs travaillant sur l'appareil et ceux à proximité.

Important

Avant de commencer toute opération de nettoyage, fermer le robinet d'alimentation du gaz, couper l'alimentation électrique par l'interrupteur sectionneur et laisser refroidir l'appareil.

Attention

Lorsqu'on utilise des détergents, il est obligatoire de porter des gants en caoutchouc, un masque de protection respiratoire et des lunettes de protection conformément aux normes de sécurité en vigueur.

Attention

Ne pas utiliser de produits qui contiennent des substances dangereuses pour la santé des personnes (solvants, essences, etc.).

Important

Le branchement doit être fait par du personnel autorisé et qualifié, conformément aux lois en vigueur à ce sujet en utilisant le matériel approprié et prescrit.

Attention

Avant toute intervention, couper l'alimentation électrique générale.

Important

Avant la mise en service, l'essai de l'installation doit être fait pour évaluer les conditions opérationnelles de chaque composant et trouver les éventuelles anomalies. Au cours de cette opération, vérifier si toutes les conditions de sécurité et d'hygiène ont été rigoureusement respectées.

Important

Avant d'effectuer tout type de réglage, activer tous les dispositifs de sécurité prévus et évaluer s'il faut informer le personnel qui travaille et celui à proximité.

Important

Avant d'effectuer tout remplacement, activer tous les dispositifs de sécurité prévus et évaluer s'il faut informer les opérateurs travaillant sur l'appareil et ceux à proximité.

Attention

Ne pas obstruer la cheminée pour éviter l'augmentation excessive de la température des composants et produits de combustion supérieurs aux limites admises.

INFORMATIONS GÉNÉRALES.....	2
INFORMATIONS POUR LE LECTEUR.....	2
BUT DU MANUEL.....	2
IDENTIFICATION DU FABRICANT ET DE L'APPAREIL.....	3
DEMANDE D'ASSISTANCE	3
INFORMATIONS TECHNIQUES	4
DESCRIPTION GÉNÉRALE DE L'APPAREIL.....	4
DISPOSITIFS DE SÉCURITÉ.....	5
SIGNAUX DE SÉCURITÉ ET INFORMATION.....	5
ACCESSOIRES SUR DEMANDE	5
SÉCURITÉ.....	6
NORMES DE SÉCURITÉ	6
NORMES POUR LA SÉCURITÉ SUR L'IMPACT ENVIRONNEMENTAL	7
UTILISATION ET FONCTIONNEMENT	8
RECOMMANDATIONS POUR L'UTILISATION ET FONCTIONNEMENT.....	8
DESCRIPTION DES COMMANDES	8
ALLUMAGE ET EXTINCTION DE L'APPAREIL	9
INUTILISATION PROLONGÉE DE L'APPAREIL.....	9
CONSEILS D'UTILISATION	9
ENTRETIEN	10
RECOMMANDATIONS POUR L'ENTRETIEN	10
NETTOYAGE DE L'APPAREIL.....	10
NETTOYAGE DE LA PLAQUE	11
PANNES	11
DÉPANNAGE	11

INFORMATIONS GENERALES

INFORMATIONS POUR LE LECTEUR

Pour retrouver facilement les sujets qui vous intéressent, consulter l'index analytique au début du manuel.

Ce manuel contient toutes les informations nécessaires aux destinataires hétérogènes, c'est-à-dire les utilisateurs de l'appareil.

BUT DU MANUEL

Ce manuel, qui fait partie intégrante de l'appareil, a été rédigé par le fabricant pour fournir les informations nécessaires à ceux qui sont autorisés à interagir avec celui-ci pendant sa vie.

Les destinataires des informations doivent non seulement adopter une bonne technique d'utilisation, mais ils doivent aussi lire attentivement les indications et les appliquer de façon rigoureuse. Ces informations sont fournies par le fabricant dans sa langue d'origine (italien) et peuvent être traduites dans d'autres langues pour satisfaire les exigences législatives et/ou commerciales.

Un peu de temps consacré à la lecture de ces informations, permettra d'éviter des risques à la santé et à la sécurité des personnes et des dommages économiques.

Conserver ce manuel pour toute la durée de vie de l'appareil, dans un lieu connu et facilement accessible, pour l'avoir toujours à disposition au moment où l'on doit le consulter.

Le fabricant se réserve le droit d'apporter des modifications sans l'obligation de fournir préalablement une communication.

Pour mettre en évidence certaines parties de texte très importantes ou pour indiquer certaines caractéristiques, des symboles ont été utilisés dont le sens est décrit ci-après.



Attention

Indique qu'il faut adopter des comportements appropriés pour ne pas mettre en péril la santé et la sécurité des personnes et ne pas provoquer de dommages économiques.



Important

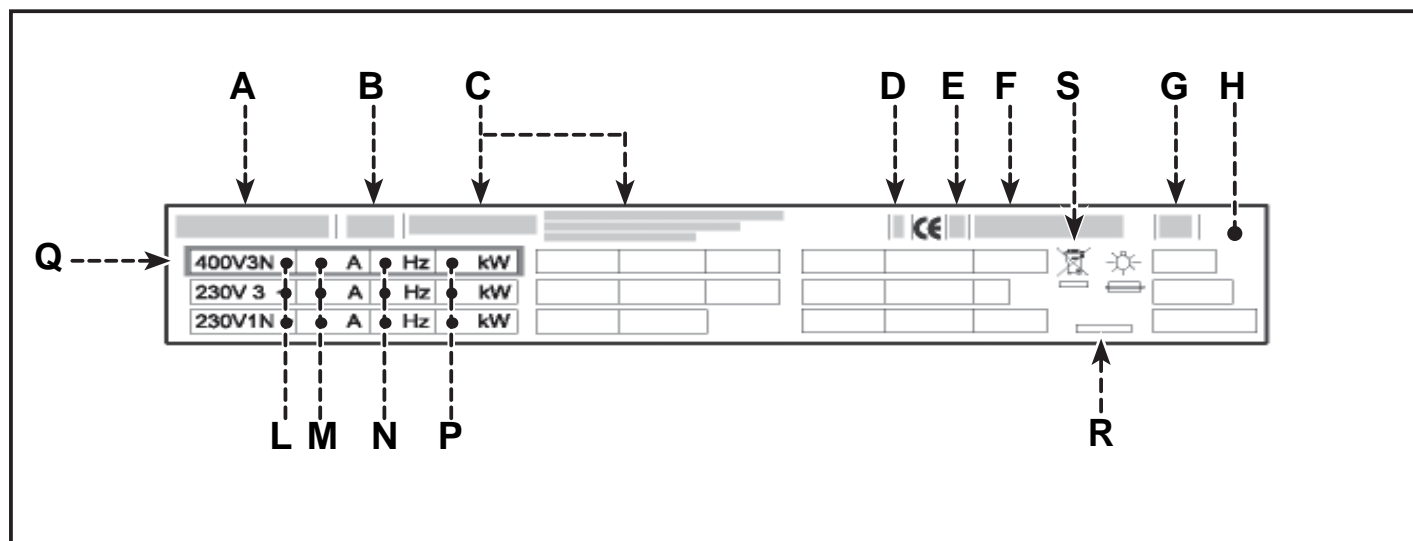
Indique des informations techniques d'une grande importance à ne pas négliger.

IDENTIFICATION DU FABRICANT ET DE L'APPAREIL

La plaque d'identification représentée, est appliquée directement sur l'appareil. Elle reporte les références et les indications indispensables à la sécurité.

- A) Modèle de l'appareil
- B) Type de personnalisation
- C) Identification du fabricant
- D) Classe d'isolation
- E) Année de fabrication

- F) Numéro de série
- G) Degré de protection
- H) Pays de destination
- L) Tension (V)
- M) Absorption (A)
- N) Fréquence (Hz)
- P) Puissance déclarée (kW)
- Q) Indicateur de tension d'essai
- R) Date de fabrication
- S) Symbole DEEE



DEMANDE D'ASSISTANCE

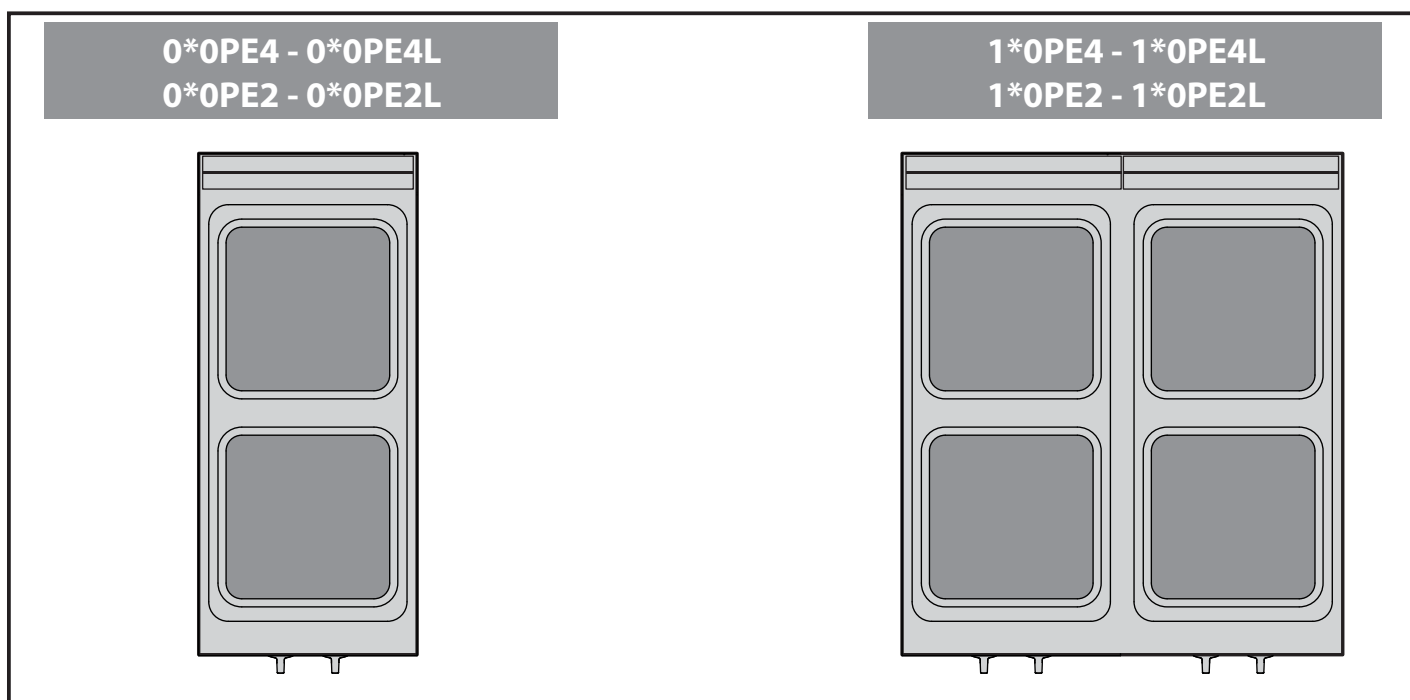
Pour toute exigence, s'adresser à l'un des centres autorisés.

Pour toute demande d'assistance technique, indiquer les données reportées sur la plaque d'identification et le type de défaut relevé.

DESCRIPTION GÉNÉRALE DE L'APPAREIL

Les plaques électriques, que l'on appelle maintenant appareil, ont été conçues et fabriquées pour la cuisson indirecte d'aliments, dans le domaine de la restauration professionnelle.

En fonction des exigences d'utilisation, l'appareil est réalisé en plusieurs versions (voir figure).



Organes principaux

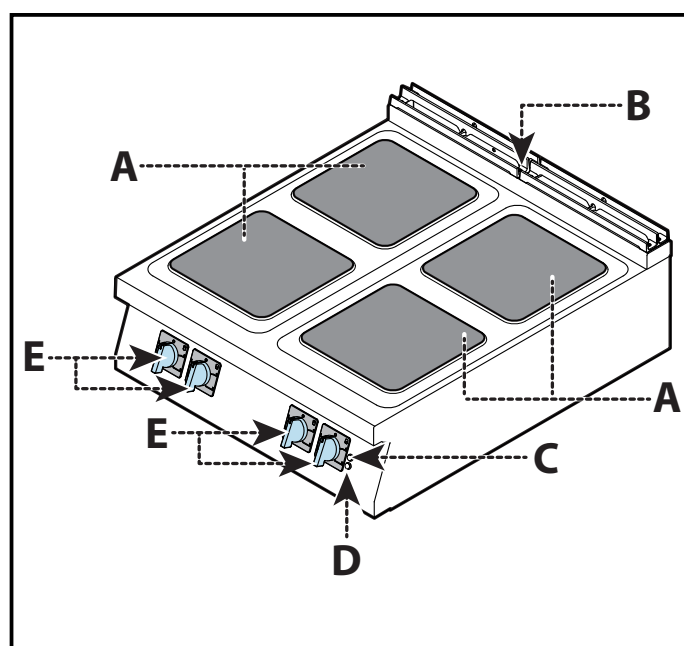
A) Plaque de cuisson: elle est réalisée en fonte.

B) Évacuation des fumées : pour évacuer la chaleur générée par les résistances.

FR C) Voyant réseau (vert): pour signaler l'activation de l'alimentation électrique de la plaque.

D) Voyant de surchauffe: pour signaler les surchauffes dans le logement des composants (Seulement pour la version 0*OPE4E, 1*OPE4E - 0*OPE2 - 1*OPE2).

E) Manette de commande de la plaque: elle sert pour régler la puissance de chauffe.



Même si l'appareil est complet de tous les dispositifs de sécurité, lors de l'installation et du raccordement, ils devront, si nécessaire, être intégrés avec d'autres pour respecter les lois en vigueur.

A) Thermostat de sécurité à réarmement automatique: pour signaler les surchauffes dans le logement des composants.

- **Voyant rouge allumé:** blocage de l'alimentation des plaques.
- **Voyant rouge éteint:** alimentation des plaques réactivée.

Important

Si le thermostat de sécurité intervient avec trop de fréquence, contacter le Service d'assistance.

SIGNAUX DE SÉCURITÉ ET INFORMATION

L'illustration indique la position des signaux appliqués.

A) Plaque d'identification du fabricant et de l'appareil.

B) Risque générique: avant tout type d'intervention, lire attentivement ce manuel.

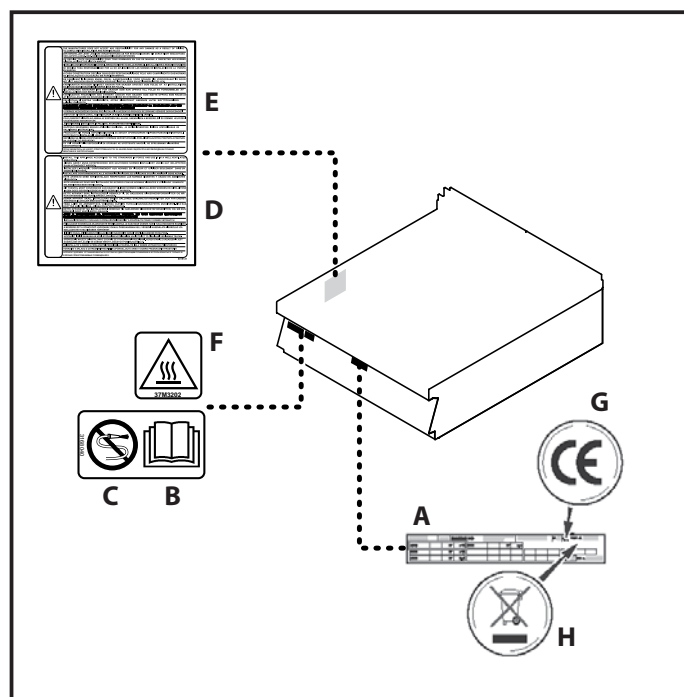
C) Risque générique: Pendant le lavage de l'appareil ne pas diriger de jets d'eau sous pression sur les pièces intérieures.

D) Risque générique: rappelle l'attention sur le respect des normes. « Installer conformément aux normes en vigueur et n'utiliser que dans des pièces bien aérées ».

E) Risque générique: rappelle l'attention sur le respect des normes. « Nous déclinons toute responsabilité pour le non-respect des normes d'installation et de mise en service ».

F) Risque de brûlure: attention aux surfaces chaudes.

G) Marquage CE: indique que l'appareil est conforme à la norme.



H) Symbole DEEE: indique que l'appareil doit faire l'objet d'une collecte sélective.

FR

ACCESSOIRES SUR DEMANDE

Sur demande l'appareil peut être équipé des accessoires suivants ("voir le catalogue général").

NORMES DE SÉCURITÉ

Le fabricant, lors de la conception et de la fabrication, a fait très attention aux aspects qui peuvent provoquer des risques à la sécurité et à la santé des personnes qui interagissent avec l'appareil. Non seulement il a respecté les lois en vigueur à ce sujet, mais il a adopté toutes les « règles de la bonne technique de fabrication ». Le but de ces informations est de sensibiliser les utilisateurs à faire très attention pour prévenir tout risque. Mais la prudence est irremplaçable. La sécurité est aussi dans les mains de tous les opérateurs qui interagissent avec l'appareil.

Lire attentivement les instructions reportées dans le manuel fourni et celles appliquées directement sur l'appareil, en particulier respecter celles concernant la sécurité.

Ne pas modifier, escamoter, éliminer ou bypasser les dispositifs de sécurité et/ou de réglage installés. Le non respect de cette condition peut entraîner des risques graves pour la sécurité et la santé des personnes.

Même après s'être documenté opportunément, à la première utilisation, si nécessaire, simuler quelques manoeuvres d'essai pour localiser les commandes, en particulier celles relatives à l'allumage et à l'extinction.

Utiliser l'appareil uniquement pour les usages prévus par le fabricant. L'utilisation de l'appareil pour des usages impropres peut entraîner des risques pour la sécurité et la santé des personnes ainsi que des dommages économiques.

Tous les entretiens qui demandent une compétence technique précise ou des capacités particulières ne peuvent être exécutés que par du personnel qualifié, ayant une expérience reconnue et acquise dans le secteur spécifique d'intervention.

Pour maintenir l'hygiène et protéger les aliments de tous les phénomènes de contamination, il faut nettoyer soigneusement les éléments qui sont en contact directement ou indirectement avec les aliments et toutes les zones limitrophes.

Effectuer ces opérations avec des produits détergents pour usage alimentaire, en évitant absolument ceux inflammables ou qui contiennent des substances nocives à la santé des personnes. Ces opérations sont exécutées lorsqu'il y a nécessité et à la fin de chaque utilisation.

Quand on utilise des produits détergents pour le nettoyage et l'hygiénisation de l'appareil, porter les équipements de protection individuels (gants, masques, lunettes, etc.) conformément aux lois en vigueur en matière de sécurité et de santé.

À la fin de chaque utilisation, s'assurer que l'appareil est éteint et non en stand-by et les lignes d'alimentation débranchées.

En cas d'inutilisation prolongée, non seulement désactiver toutes les lignes d'alimentation, mais effectuer aussi un nettoyage soigné de l'intérieur et de l'extérieur de l'appareil et de ce qui l'entoure, selon les indications fournies par le fabricant et par les lois en vigueur en la matière.

Un opérateur doit être constamment présent pendant l'utilisation quotidienne de l'appareil.

Pendant le lavage de l'appareil ne pas diriger de jets d'eau sous pression sur les pièces intérieures.

Ne pas laisser d'objets ou de matériau inflammable à l'intérieur du compartiment ou à proximité de l'appareil.



Attention

Le sol, à proximité de l'appareil, pourrait être glissant.



Important

Les raccordements nécessaires (eau, électricité et gaz) doivent être effectués exclusivement par du personnel adéquatement spécialisé, conformément aux dispositions locales.

Chaque organisation a pour but d'appliquer des procédures pour trouver et contrôler l'influence des propres activités (produits, services, etc.) sur l'environnement. Les procédures pour évaluer les impacts significatifs sur l'environnement doivent tenir compte des facteurs suivants.

- Émissions dans l'atmosphère
- Évacuations des liquides
- Gestion des déchets
- Contamination du sol
- Utilisation des matières premières et des ressources naturelles
- Problèmes locaux relatifs à l'impact environnemental

Pour cela le fabricant fournit quelques indications qui devront être considérées par tous ceux autorisés à interagir avec l'appareil au cours de sa vie prévue, pour prévenir l'impact environnemental.

- Tous les éléments de l'emballage doivent être éliminés conformément aux lois en vigueur dans le pays d'utilisation.
- Lors de l'utilisation et de l'entretien, éviter de déverser dans l'atmosphère des produits polluants (huiles, graisses, etc.) et effectuer la collecte différenciée des déchets en fonction de la composition des différentes pièces et en respectant les lois en vigueur en la matière.
- Si l'on veut supprimer l'appareil, sélectionner tous les composants en fonction de leurs caractéristiques et effectuer la collecte différenciée.

Important

Ne pas évacuer les matières polluantes dans l'atmosphère. Effectuer l'élimination dans le respect des lois en vigueur en la matière.

En référence à la Directive DEEE 2002/96/CE (déchets d'équipements électriques et électroniques), l'utilisateur, lorsqu'il veut éliminer les appareils, doit les transporter vers des points de collecte agréés, ou les remettre encore installés au vendeur lors d'un nouvel achat. Tous les appareils qui doivent être éliminés conformément à la Directive DEEE 2002/96/CE, sont marqués d'un symbole spécial (voir page. 5).

Important

L'évacuation abusive des déchets d'équipements électriques et électroniques est passible de sanctions conformément aux lois en vigueur dans le territoire où l'infraction a été commise.

Les déchets des équipements électriques et électroniques peuvent contenir des substances dangereuses avec des effets potentiellement nocifs sur l'environnement et sur la santé des personnes. L'évacuation et l'élimination doivent être faites de façon correcte.

i Important

L'incidence des accidents qui dérivent de l'utilisation des appareils dépend de nombreux facteurs qu'il n'est pas toujours possible de prévoir et de contrôler. Certains accidents peuvent dépendre de facteurs environnementaux imprévisibles, d'autres dépendent surtout des comportements des utilisateurs. Ceux-ci sont non seulement autorisés et opportunément documentés mais, si nécessaire, à la première utilisation ils devront simuler quelques manoeuvres pour trouver les commandes et les fonctions principales.

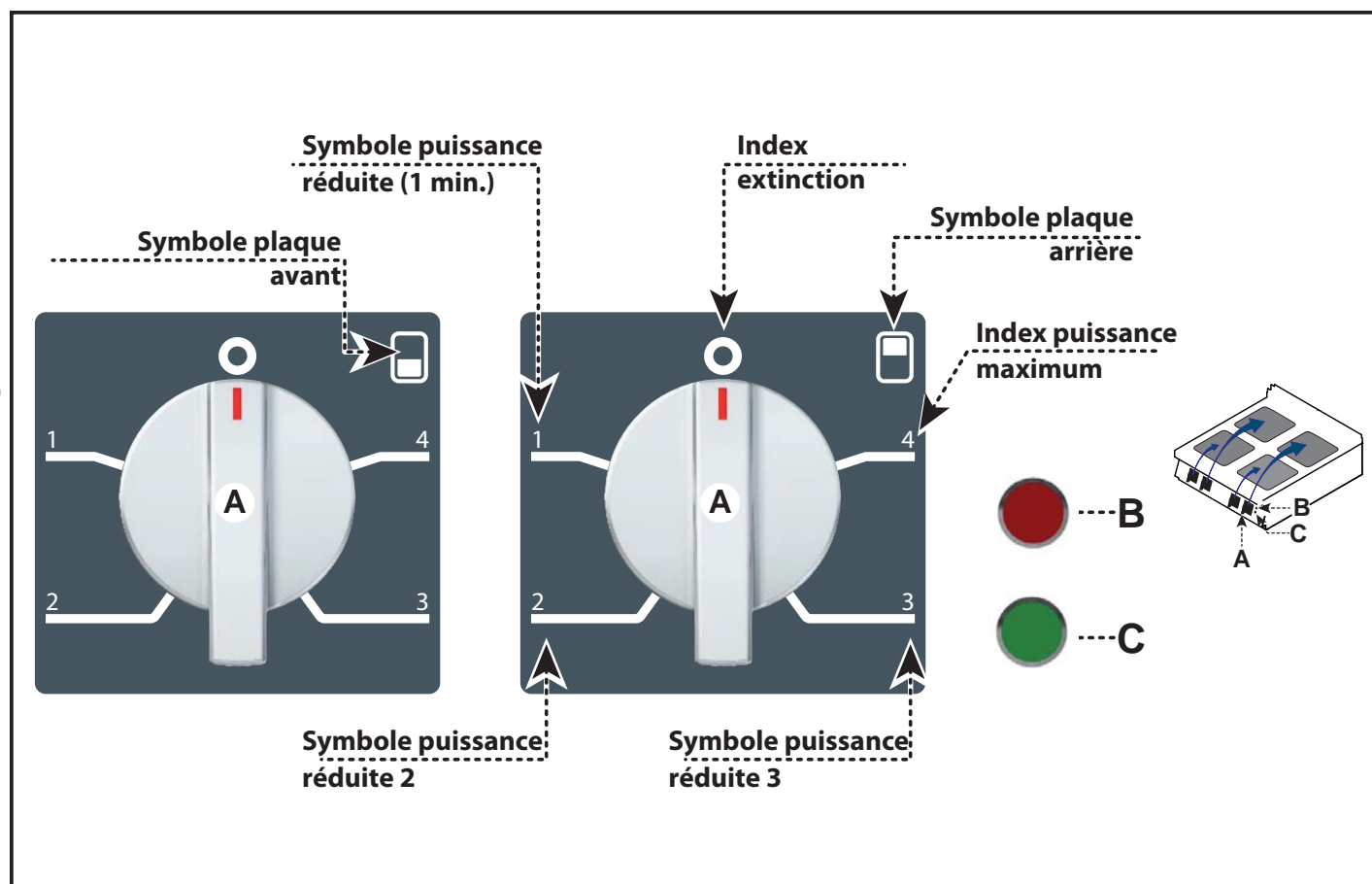
N'utiliser l'appareil que pour les buts pour lesquels il a été conçu et ne modifier aucun dispositif pour obtenir des performances différentes de celles prévues. Avant d'utiliser l'appareil, vérifier que les dispositifs de sécurité soient parfaitement installés et efficaces. Les utilisateurs doivent s'engager à satisfaire les conditions requises, appliquer toutes les normes de sécurité et lire attentivement la description des commandes et la mise en service.

DESCRIPTION DES COMMANDES

A) Manette de commande des plaques: elle sert pour activer, désactiver et régler les plaques de chauffe.

B) Voyant de surchauffe: pour signaler les surchauffes dans le logement des composants (Seulement pour la version 0*0PE4E, 1*0PE4E - 0*0PE2 - 1*0PE2).

C) Voyant de réseau: si allumé, il signale l'activation de l'alimentation électrique.



ALLUMAGE ET EXTINCTION DE L'APPAREIL

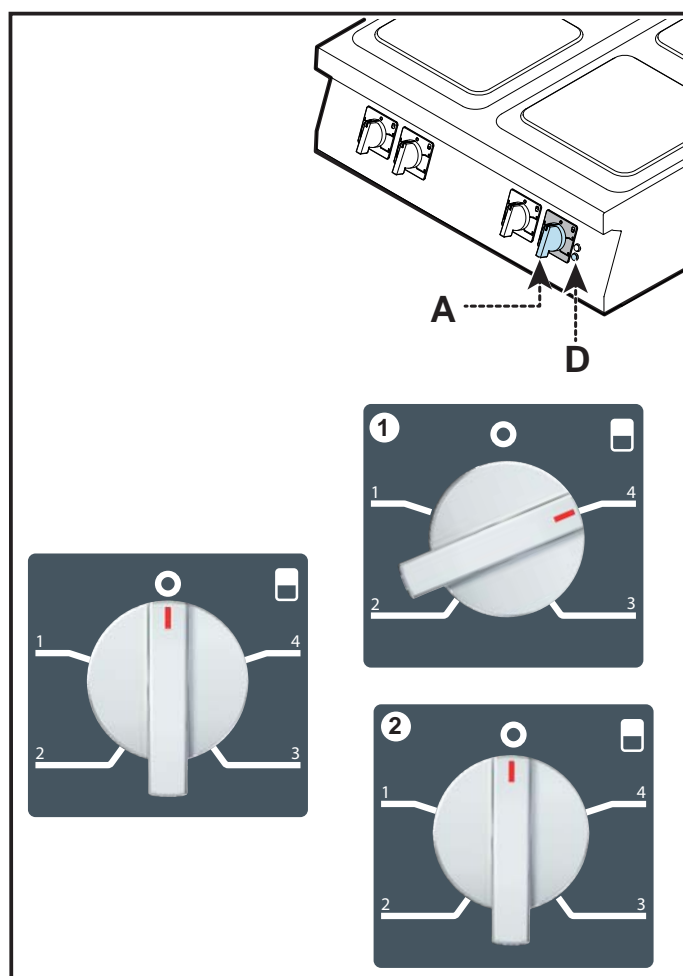
Allumage

Au premier allumage, préchauffer les plaques à la puissance maximum, pendant environ 4 minutes, sans casseroles.

- 1) Agir sur l'interrupteur sectionneur automatique pour activer le branchement à la ligne électrique principale.
- 2) Tourner la manette **(A)** sur **1** pour allumer la plaque de chauffe à la puissance maximale. Le voyant de réseau **(D)** s'allume.
- 3) À la fin du préchauffage, tourner la manette **(A)** sur l'une des autres positions pour régler la puissance des plaques à des valeurs inférieures.

Extinction

- 1) Tourner la manette **(A)** sur **2** pour désactiver la plaque de chauffe. Le voyant de réseau **(D)** s'éteint.
- 2) Agir sur l'interrupteur sectionneur automatique pour désactiver le branchement à la ligne électrique principale.



INUTILISATION PROLONGÉE DE L'APPAREIL

Si l'appareil reste inactif pendant longtemps, procéder comme suit.

- 1) Agir sur l'interrupteur sectionneur de l'appareil pour désactiver le branchement à la ligne électrique principale.
- 2) Nettoyer soigneusement l'appareil et les zones limitrophes.
- 3) Étaler un voile d'huile alimentaire sur les surfaces en acier inox.
- 4) Exécuter toutes les opérations d'entretien.
- 5) Recouvrir l'appareil d'une protection et laisser quelques fentes pour la circulation de l'air.

CONSEILS D'UTILISATION

Afin de garantir une utilisation correcte de l'appareil, suivre ces conseils.

Important

Utiliser exclusivement les accessoires indiqués par le fabricant.

- Ne pas utiliser l'appareil pour la cuisson directe des aliments.
- Utiliser les plaques exclusivement pour chauffer les casseroles.

- Pour économiser de l'énergie, utiliser des casseroles à fond épais, plat et avec la base légèrement plus grande que la plaque de chauffe.
- L'appareil et les zones environnantes doivent être constamment propres.
- Pour le nettoyage, utiliser exclusivement des produits détergents pour usage alimentaire.



Attention

Éviter d'utiliser les plaques à vide (sans casseroles) et les éteindre lorsqu'elles ne sont pas utilisées.

RECOMMANDATIONS POUR L'ENTRETIEN

Maintenir l'appareil en parfait état de fonctionnement en effectuant les opérations d'entretien programmé prévues par le fabricant. Un bon entretien permettra d'obtenir les meilleures performances, une plus longue durée et un maintien constant des conditions de sécurité requises.

Important

Avant toute intervention d'entretien, activer tous les dispositifs de sécurité prévus et évaluer s'il faut voir informer les opérateurs travaillant sur l'appareil et ceux à proximité.

En particulier couper l'alimentation électrique à l'aide de l'interrupteur sectionneur et empêcher l'accès à tous les dispositifs qui pourraient, s'ils sont activés, provoquer des conditions de danger inattendu pour la sécurité et la santé des personnes.

S'assurer, en outre, que, pendant l'intervention d'entretien, l'opérateur soit toujours en mesure de pouvoir contrôler que la fiche soit débranchée de la prise de courant.

Après chaque utilisation et lorsque cela s'avère nécessaire, nettoyer:

- La plaque.
- Les accessoires.
- L'appareil et ce qui l'entoure.

Tous les 100 heures de fonctionnement faire faire, par des opérateurs experts et autorisés, les opérations suivantes:

- Vérifier l'efficacité du thermostat de sécurité.
- Vérifier le bon fonctionnement de l'installation électrique.

NETTOYAGE DE L'APPAREIL

Étant donné que l'appareil est utilisé pour la préparation de produits alimentaires pour l'homme, il faut faire attention à tout ce qui concerne l'hygiène; l'appareil et tout ce qui l'entoure doivent toujours être très propres.

Important

Avant de commencer toute opération de nettoyage, fermer le robinet d'alimentation du gaz, couper l'alimentation électrique par l'interrupteur sectionneur et laisser refroidir l'appareil.

Il est également recommandé.

Attention

Lorsqu'on utilise des détergents, il est obligatoire de porter des gants en caoutchouc, un masque de protection respiratoire et des lunettes de protection conformément aux normes de sécurité en vigueur.

- De n'utiliser que de l'eau tiède, des produits détergents pour usage alimentaire, du matériau non abrasif pour nettoyer les parties de l'appareil.

- Nettoyer soigneusement les éléments qui sont en contact direct ou indirect avec les aliments et toutes les zones avoisinantes.
- Nettoyer les accessoires après leur utilisation avec un dégraissant approprié. Le lavage en lave-vaisselle est conseillé.

Attention

Ne pas utiliser de produits qui contiennent des substances dangereuses pour la santé des personnes (solvants, essences, etc.).

- De rincer les surfaces avec de l'eau potable et les essuyer.
- Utiliser des jets d'eau sous pression uniquement sur les parties extérieures.
- De faire attention aux surfaces en acier inox pour ne pas les endommager. En particulier, éviter l'utilisation de produits corrosifs, ne pas utiliser de matériau abrasif ou d'outils tranchants.
- De nettoyer rapidement les résidus d'aliment pour éviter qu'ils durcissent.
- De nettoyer les dépôts calcaires qui peuvent se former sur certaines surfaces de l'appareil.

NETTOYAGE DE LA PLAQUE

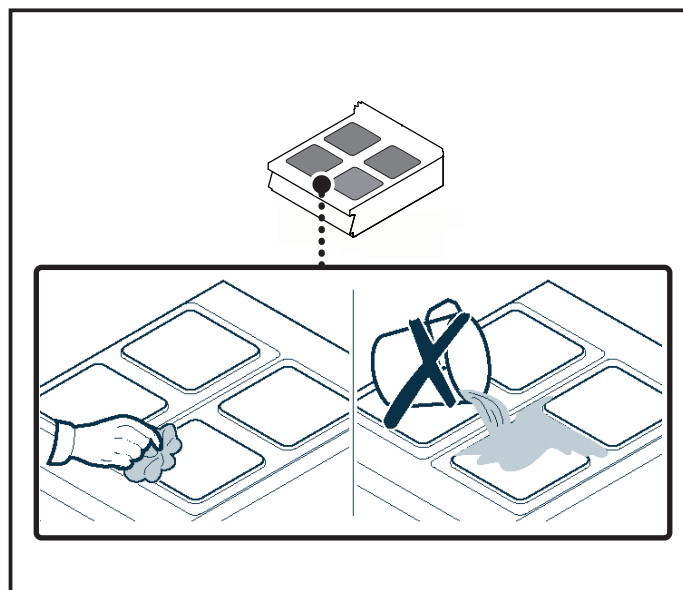
Pour cette opération, procéder comme suit.

- 1) Eteindre et laisser refroidir l'appareil.
- 2) Agir sur l'interrupteur sectionneur pour désactiver l'alimentation électrique.
- 3) Nettoyer soigneusement la plaque avec une éponge et des détergents traditionnels, rincer abondamment et essuyer.

i Important

Ne pas diriger de jets d'eau sur les plaques encore chaudes pour ne pas les endommager.

- 4) Périodiquement, après le nettoyage, appliquer une petite quantité d'huile de lin, ou un produit similaire, sur la surface des plaques.



PANNES

DÉPANNAGE

Avant sa mise en service, l'appareil a été essayé. Les informations reportées ci-après ont pour but d'aider à l'identification et à la correction d'éventuels pannes et dysfonctionnements qui pourraient se présenter en cours d'utilisation.

Certains de ces problèmes peuvent être résolus par l'utilisateur, pour tous les autres il faut une compétence technique précise ou des capacités particulières; ils doivent donc être exécutés exclusivement par du personnel qualifié ayant une expérience reconnue et acquise dans le secteur spécifique d'intervention.

Inconvénients	Causes	Solutions
Les résistances pour la chauffe ne s'activent pas	Branchement électrique qui n'est pas exécuté correctement	Contactez le service assistance. Contrôler la connexion des câbles électriques
	Intervention du thermostat de sécurité	Attendre le redémarrage automatique du thermostat de sécurité
	Commutateur endommagé	Contactez le service assistance. Remplacer le commutateur

FR



Importante

Controlar periódicamente que los equipos de seguridad se encuentren en perfecto estado y estén correctamente instalados.



Precaución - advertencia

El pavimento, cerca del equipo, podría ser resbaladizo.



Importante

Las conexiones necesarias (agua, electricidad y gas) se deben realizar exclusivamente por el personal especializado de manera adecuada y de acuerdo con las disposiciones locales.



Importante

No abandonar material contaminante en el ambiente. Efectuar su eliminación en conformidad con lo dispuesto por las leyes vigentes en esta materia.



Importante

Antes de realizar cualquier operación de mantenimiento, activar todos los dispositivos de seguridad previstos e informar oportunamente tanto el personal encargado como los operadores que trabajan cerca del aparato.



Importante

Antes de realizar cualquier operación de limpieza, cerrar siempre la llave de alimentación del gas, desconectar la alimentación eléctrica por medio del interruptor aislador y dejar que el aparato se enfríe.



Precaución - advertencia

Al aplicar los detergentes es obligatorio utilizar guantes en goma, mascarilla contra inhalaciones y gafas de protección, en conformidad con lo dispuesto por las normas vigentes sobre seguridad.



Precaución - advertencia

No usar productos que contengan sustancias nocivas y/o peligrosas para la salud de las personas (disolventes, bencinas, etc.).



Importante

La conexión deberá asignarse al personal autorizado y experto, que deberá respetar las leyes vigentes en materia y utilizar siempre materiales adecuados y previstos por el constructor.



Precaución - advertencia

Antes de realizar cualquier operación se deberá desconectar la alimentación eléctrica general.



Importante

Antes de la puesta en servicio debe efectuarse la prueba de funcionamiento del sistema, a fin de evaluar las condiciones operativas de cada uno de sus componentes e identificar eventuales anomalías. Durante esta fase es importante controlar que todos los requisitos en cuanto a seguridad e higiene sean respetados rigurosamente.



Importante

Antes de efectuar cualquier tipo de regulación, activar todos los dispositivos de seguridad previstos y evaluar la conveniencia de informar oportunamente tanto al personal operativo como al que se encuentra en zona próxima.



Importante

Antes de efectuar cualquiera operación de sustitución, activar todos los dispositivos de seguridad previstos y evaluar la conveniencia de informar adecuadamente tanto al personal operativo como al que se encuentra en proximidad del equipo.



Precaución - advertencia

No obstruya la chimenea para evitar el aumento excesivo de la temperatura de los componentes y de los productos de combustión superiores a los límites admitidos.

INFORMACIONES DE CARÁCTER GENERAL	2
INFORMACIONES PREVIAS	2
OBJETIVO DEL MANUAL	2
IDENTIFICACIÓN FABRICANTE Y EQUIPO	3
MODALIDAD PARA REQUERIR ASISTENCIA	3
INFORMACIONES DE CARÁCTER TÉCNICO	4
DESCRIPCIÓN GENERAL DEL EQUIPO	4
DISPOSITIVOS DE SEGURIDAD	5
SEÑALIZACIONES DE SEGURIDAD E INFORMACIÓN	5
ACCESORIOS BAJO PEDIDO	5
SEGURIDAD	6
NORMAS DE SEGURIDAD	6
NORMAS DE SEGURIDAD RELATIVAS AL IMPACTO AMBIENTAL	7
USO Y FUNCIONAMIENTO	8
RECOMENDACIONES DE USO Y FUNCIONAMIENTO	8
DESCRIPCIÓN DE LOS MANDOS	8
ENCENDIDO Y APAGADO DEL APARATO	9
PERÍODO PROLONGADO DE INACTIVIDAD DEL EQUIPO	9
CONSEJOS PARA EL USO	9
MANTENIMIENTO	10
RECOMENDACIONES PARA EFECTUAR EL MANTENIMIENTO	10
LIMPIEZA APARATO	10
LIMPIEZA PLANCHA	11
AVERÍAS	11
BÚSQUEDA DE AVERÍAS	11

INFORMACIONES DE CARACTER GENERAL

INFORMACIONES PREVIAS

Para ubicar fácilmente los temas específicos de interés, consúltese el índice analítico que se encuentra al inicio del manual.

Este manual incluye toda la información necesaria para los destinatarios heterogéneos, es decir, para los usuarios del equipo.

OBJETIVO DEL MANUAL

El presente manual, que es parte integrante del equipo, ha sido confeccionado por el fabricante para suministrar las informaciones necesarias al personal autorizado, a fin de interactuar con el equipo durante el arco de vida previsto para éste.

Además de adoptar una buena técnica de uso, los destinatarios de las informaciones deben leerlas atentamente y aplicarlas de manera rigurosa. Estas informaciones son suministradas por el fabricante en su propio idioma (italiano) pero pueden ser traducidas a otros idiomas, a fin de satisfacer requerimientos de carácter legislativo y/o comercial.

Dedicarle breve tiempo a la lectura de estas informaciones permitirá evitar riesgos a la salud y a la seguridad de las personas, además de daños económicos.

Conservar este manual durante toda la vida útil del equipo en un lugar conocido y fácilmente accesible, a fin de tenerlo a disposición cuando sea necesario consultarlo.

El fabricante se reserva el derecho de aportar modificaciones al equipo sin la obligación de comunicarlo previamente.

Para destacar determinadas partes relevantes del texto o para indicar algunas especificaciones importantes, se han empleado algunos símbolos, cuyo significado se ilustrará a continuación.



Precaución - advertencia

Indica que es necesario adoptar comportamientos adecuados, a fin de no crear situaciones de riesgo para la salud y/o la seguridad de las personas ni provocar daños económicos.



Importante

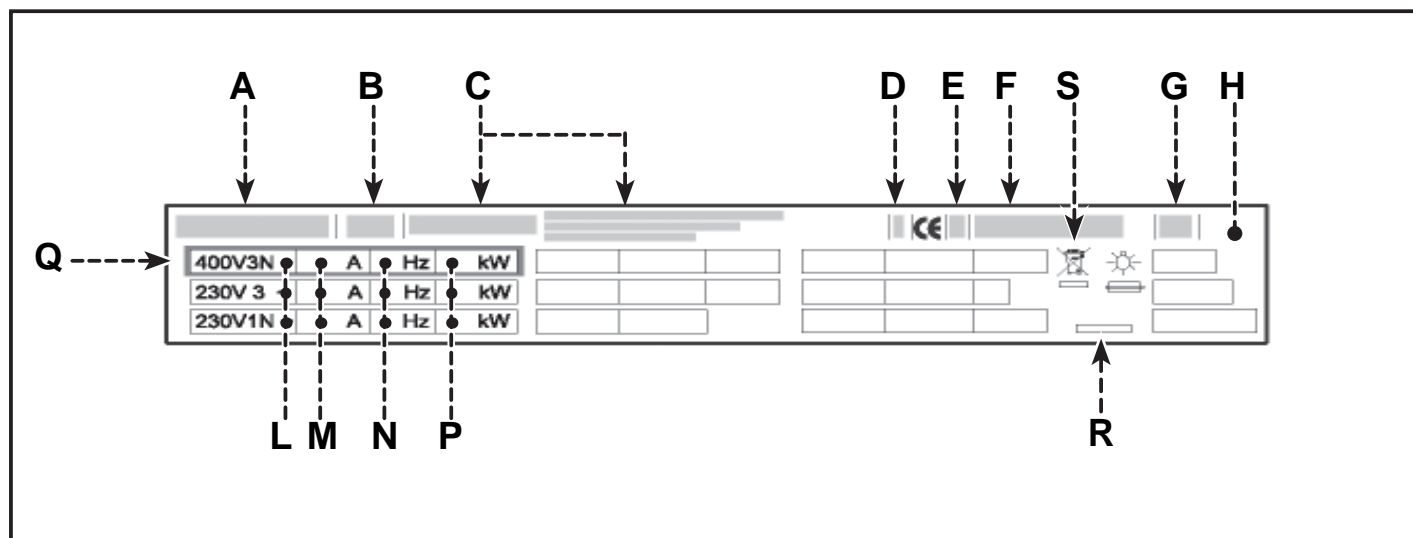
Indicación de informaciones técnicas de particular importancia que no deben olvidarse.

IDENTIFICACIÓN FABRICANTE Y EQUIPO

La placa de identificación fijada directamente en el equipo reproduce todas las referencias e indicaciones indispensables para la seguridad de servicio.

- A) Modelo del aparato
- B) Tipo de personalización
- C) Identificación fabricante
- D) Clase de aislamiento
- E) Año de fabricación

- F) Número de matrícula
- G) Grado de protección
- H) País de destino
- L) Tensión (V)
- M) Consumo (A)
- N) Frecuencia (Hz)
- P) Potencia declarada (kW)
- Q) Indicador tensión de prueba
- R) Fecha de fabricación
- S) Símbolo RAEE



MODALIDAD PARA REQUERIR ASISTENCIA

En caso de ser necesario, dirigirse a uno de los centros autorizados.

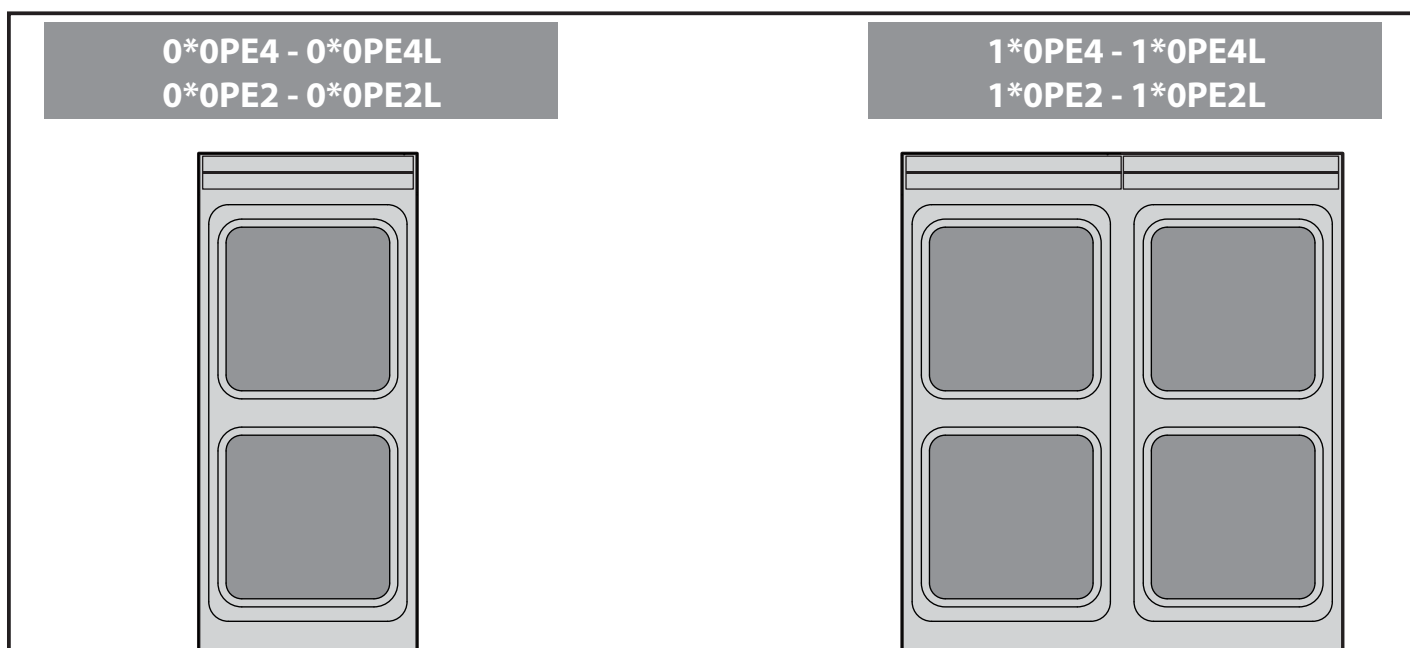
Para solicitar asistencia técnica deberán indicarse los datos reproducidos en la placa de identificación y el tipo de desperfecto que se ha verificado.

INFORMACIONES DE CARACTER TECNICO

DESCRIPCIÓN GENERAL DEL EQUIPO

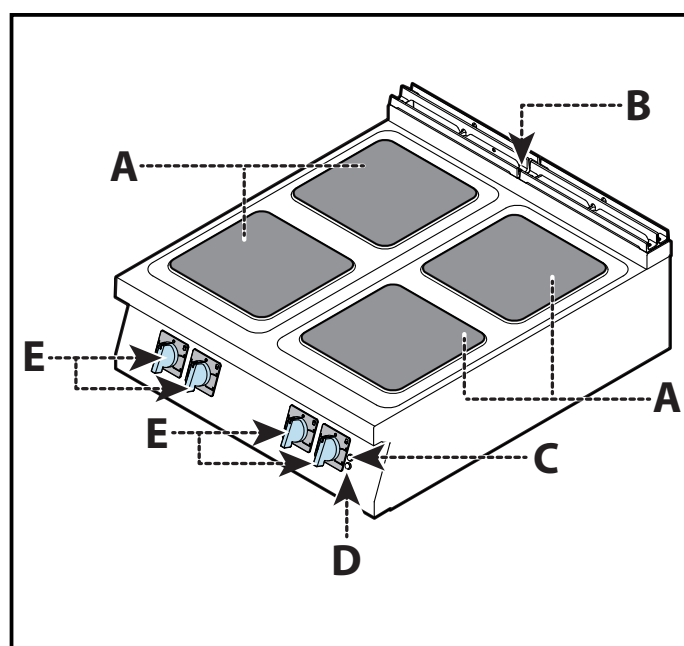
Las planchas eléctricas, que de ahora en adelante llamaremos aparato, han sido proyectadas y fabricadas para la cocción indirecta de alimentos en el sector de la restauración profesional.

El aparato es producido en varias versiones en función de los requerimientos específicos de uso (véase figura).



Órganos principales

- A) **Plancha de cocción:** fabricada en fundición.
- B) **Descarga humos:** para disipar el calor generado por las resistencias.
- C) **Testigo suministro eléctrico (verde):** para indicar la activación de la alimentación eléctrica de la placa.
- D) **Testigo de sobrettemperatura:** para señalar el exceso de temperatura en el compartimiento de los componentes (Sólo para versión 0*OPE4E, 1*OPE4E - 0*OPE2 - 1*OPE2).
- E) **Mando de control plancha:** sirve para regular la potencia de calentamiento.



Aunque el equipo cuente con todos los dispositivos de seguridad, en los casos en que así lo determinen las leyes vigentes en materia, se deberá complementar con otros dispositivos en las fases de instalación y enlace.

A) Termostato de seguridad de reinicialización automática: para señalar el exceso de temperatura en el compartimiento de los componentes.

- **Testigo rojo encendido:** bloqueo alimentación placas.
- **Testigo rojo apagado:** alimentación placas reactivada.

Importante

Si el termostato de seguridad interviene con demasiada frecuencia, póngase en contacto con el Servicio de asistencia.

SEÑALIZACIONES DE SEGURIDAD E INFORMACIÓN

La ilustración indica la posición de las señalizaciones fijadas en el equipo.

A) Placa de identificación fabricante y aparato.

B) Peligro genérico: antes de efectuar cualquier tipo de intervención leer atentamente el manual.

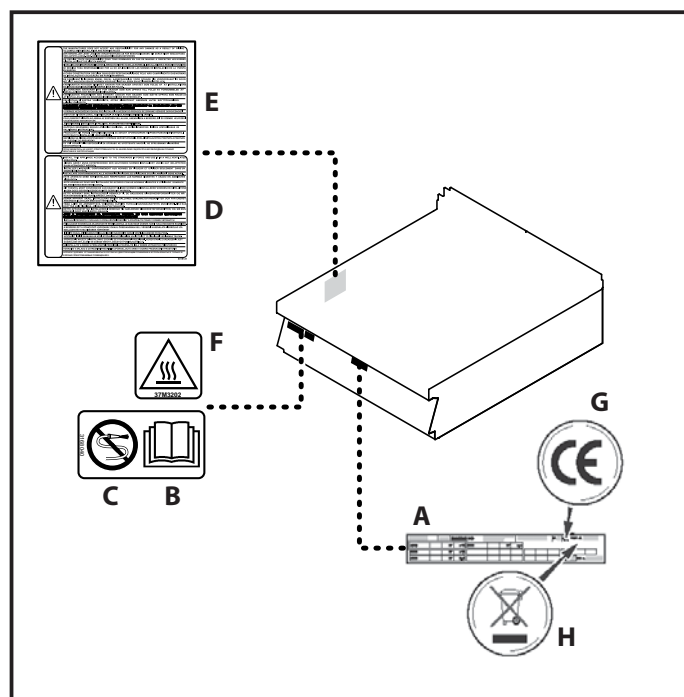
C) Peligro genérico: Durante el lavado del aparato no dirigir chorros de agua a presión hacia sus partes internas.

D) Peligro genérico: tiene por objeto recordar la necesidad de respetar las normas. "Instalar en conformidad con lo dispuesto por la normativa vigente y utilizar sólo en ambientes adecuadamente aireados".

E) Peligro genérico: tiene por objeto recordar la necesidad de respetar las normas. "Se declina toda responsabilidad en caso de inobservancia de las normas de instalación y puesta en funcionamiento".

F) Peligro de quemaduras: prestar atención a las superficies calientes.

G) Aprobación CE: indica que el aparato reúne los requisitos establecidos por la normativa.



H) Símbolo RAEE: indica que las piezas del aparato deben clasificarse de modo selectivo.

ES

ACCESORIOS BAJO PEDIDO

Bajo pedido, el equipo puede ser suministrado con los accesorios que a continuación se indican ("vea el catálogo general").

NORMAS DE SEGURIDAD

Durante las fases de diseño y producción el fabricante ha prestado especial atención a los factores que pueden provocar riesgos en cuanto a seguridad y salud de las personas que interactúan con el equipo. Además del respeto de las leyes vigentes en materia, se han adoptado todas las "reglas de la buena técnica de fabricación". El objetivo de estas informaciones es sensibilizar a los usuarios para que presten especial atención, a fin de prevenir todo tipo de riesgos. La prudencia es de todas maneras insustituible. La seguridad está también en manos de todos los operadores que interactúan con el equipo.

Léanse atentamente las instrucciones que aparecen en el manual suministrado y aquellas aplicadas directamente en el aparato; en particular, deberán observarse las instrucciones sobre seguridad.

No alterar, no eludir, no eliminar ni neutralizar los dispositivos de seguridad y/o regulación instalados. El incumplimiento de este requisito puede provocar graves riesgos para la seguridad y la salud de las personas.

En el primer uso, incluso después de haberse documentado adecuadamente, es conveniente simular algunas maniobras de prueba, a fin de identificar los mandos, especialmente los relativos al encendido y apagado y sus principales funciones.

Utilizar el equipo sólo para los usos previstos por el fabricante. Usos impropios del mismo pueden causar riesgos en cuanto a seguridad y salud de las personas, además de daños económicos.

Todas las intervenciones de mantenimiento que requieren de una competencia técnica precisa o de una capacidad especial, deben ser efectuadas exclusivamente por personal calificado y con experiencia reconocida y adquirida en el sector específico de la intervención.

Para mantener la higiene y proteger los alimentos trabajados respecto de cualquier fenómeno de contaminación, es necesario limpiar prolijamente los elementos que entran en contacto directa o indirectamente con los alimentos y las zonas aledañas.

Efectuar estas operaciones exclusivamente con productos detergentes para uso alimenticio y evitar absolutamente el uso de productos inflamables o que contengan sustancias nocivas para la salud de las personas. Dichas operaciones deberán efectuarse cada vez que se estime oportuno y al final de cada utilización.

Al aplicar productos detergentes para la limpieza e higienización del aparato, deberán utilizarse dispositivos de protección individual (guantes, mascarillas, gafas, etc.), en conformidad con lo dispuesto por las leyes vigentes sobre seguridad y salud.

Al final de cada utilización, controlar que el aparato esté apagado y no stand-by y que las líneas de alimentación desconectadas.

En caso de períodos prolongados de inactividad, además de desconectar todas las líneas de alimentación, es necesario limpiar prolijamente todas las partes internas y externas del equipo y del ambiente circundante, de conformidad con las indicaciones suministradas por el fabricante y con las leyes vigentes en materia.

Durante el uso cotidiano del aparato se requiere la presencia constante del operador.

Durante el lavado del aparato no dirigir chorros de agua a presión hacia sus partes internas.

No dejar objetos o material inflamable en el interior del compartimiento ni en proximidad del aparato.



Precaución - advertencia

El pavimento, cerca del equipo, podría ser resbaladizo.



Importante

Las conexiones necesarias (agua, electricidad y gas) se deben realizar exclusivamente por el personal especializado de manera adecuada y de acuerdo con las disposiciones locales.

Toda organización tiene el deber de aplicar procedimientos que le permitan conocer y controlar la influencia de sus propias actividades (productos, servicios, etc.) en el ambiente. Dichos procedimientos, que permiten identificar impactos significativos en el ambiente- deben considerar los factores que a continuación se indican.

- Emisiones en la atmósfera
- Descargas de líquidos
- Gestión de residuos
- Contaminación del suelo
- Uso de materias primas y de recursos naturales
- Problemáticas locales relativas al impacto ambiental

Es por ello que, con el fin de prevenir el impacto ambiental, el fabricante entrega algunas instrucciones que deberán ser respetadas por todas las personas autorizadas para interactuar con el aparato en el arco de su vida útil.

- Todos los elementos que componen el empaque deberán ser eliminados en conformidad con lo dispuesto por las leyes vigentes en el país del usuario.
- Durante el uso y mantenimiento no abandonar en el ambiente productos contaminantes (aceites, grasas, etc.). Su eliminación deberá efectuarse de modo selectivo, en función de la composición de los diferentes materiales y en conformidad con lo dispuesto por las leyes vigentes en esta materia.
- Al efectuar el desguace del aparato, seleccionar todos los componentes en función de sus características y clasificarlos de modo selectivo, según su grado de posible eliminación o reciclaje.



Importante

No abandonar material contaminante en el ambiente. Efectuar su eliminación en conformidad con lo dispuesto por las leyes vigentes en esta materia.

Conforme con la Directiva RAEE 2002/96/CE (sobre residuos de aparatos eléctricos y electrónicos), al efectuar la eliminación de los equipos el usuario deberá entregarlos en instalaciones de recogida específicas y autorizadas, o bien -en el momento de efectuar una nueva compra- deberá entregarlos aún montados al distribuidor.

Todos los aparatos que deben ser eliminados de modo selectivo y en conformidad con lo dispuesto por la Directiva RAEE 2002/96/CE, aparecen identificados mediante un símbolo específico (véase pág. 5).



Importante

La eliminación abusiva de residuos de aparatos eléctricos y electrónicos será sancionada en conformidad con lo dispuesto por las leyes vigentes en el territorio en que se ha cometido la infracción.

Los residuos de aparatos eléctricos y electrónicos pueden contener sustancias peligrosas con efectos potencialmente nocivos no sólo para el ambiente, sino también para la salud de las personas. Se aconseja efectuar su eliminación de modo correcto.

i Importante

El acaecimiento de accidentes derivados del uso de aparatos depende de muchos factores que no siempre es posible prevenir ni controlar. Algunos accidentes pueden depender de factores ambientales no previsibles, mientras que otros dependen sobre todo del comportamiento de los usuarios. Estos últimos, además de estar autorizados y adecuadamente capacitados cuando es el caso, al efectuar el primer uso del aparato deberán realizar algunas simulaciones de maniobras a fin de identificar los mandos y las principales funciones.

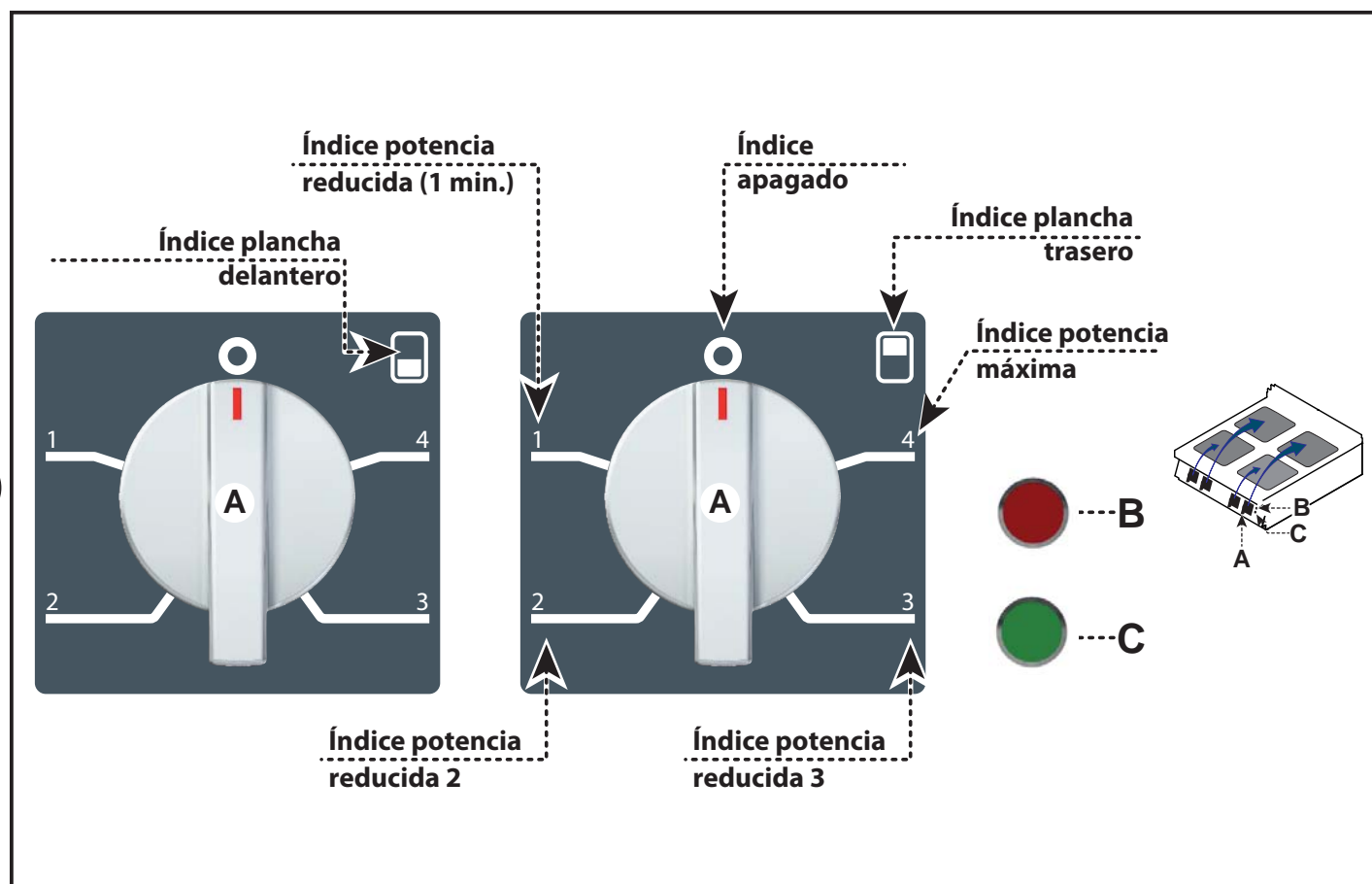
Los aparatos deberán utilizarse únicamente para los usos previstos por el fabricante. Está prohibido alterar los dispositivos a fin de obtener prestaciones diferentes de las previstas. Controlar antes del uso que los dispositivos de seguridad estén instalados de modo correcto y que funcionen normalmente. Además de comprometerse a cumplir con las instrucciones indicadas, los usuarios deberán observar todas las normas de seguridad y leer atentamente la descripción de los mandos y lo relativo a la puesta en servicio.

DESCRIPCIÓN DE LOS MANDOS

A) Mando de control planchas: sirve para activar, desactivar y regular las planchas de calentamiento.

B) Testigo de sobretemperatura: para señalar el exceso de temperatura en el compartimiento de los componentes (Sólo para versión 0*0PE4E, 1*0PE4E - 0*0PE2 - 1*0PE2).

C) Testigo red: su encendido indica la activación de la alimentación eléctrica.



ENCENDIDO Y APAGADO DEL APARATO

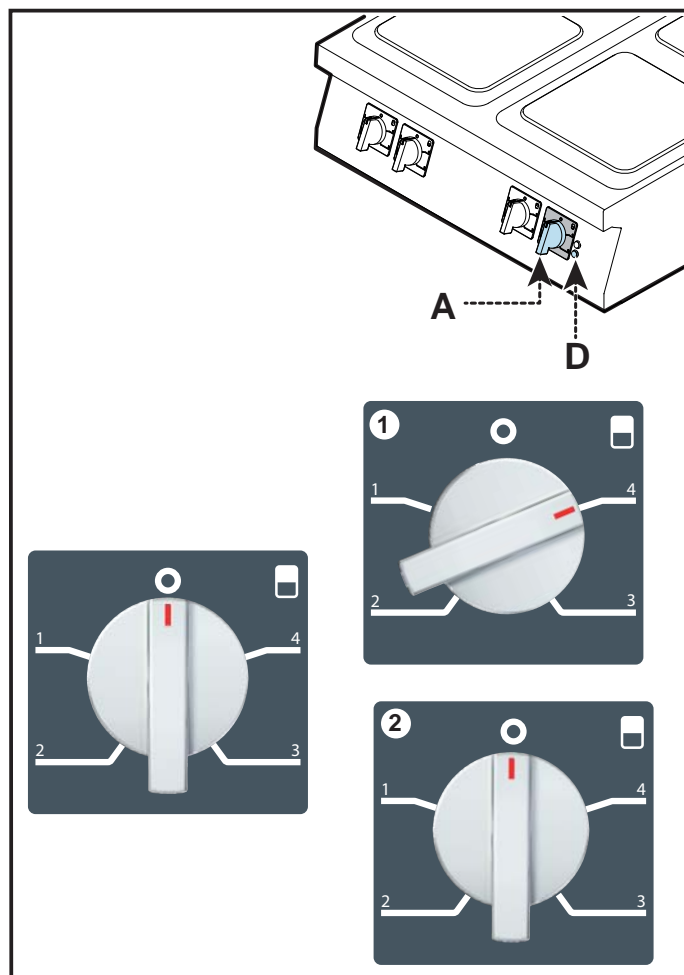
Encendido

Al efectuar el primer encendido activar una fase de precalentamiento de las planchas a la máxima potencia por aproximadamente 4 minutos, en ausencia de marmitas.

- 1) Operar con el interruptor automático aislador para activar la conexión a la línea eléctrica principal.
- 2) Situar el mando (A) en posición 1 para encender la plancha de calentamiento a la máxima potencia. Se enciende el testigo de red (D).
- 3) Una vez efectuado el precalentamiento, situar el mando (A) en una de las otras posiciones a fin de disponer la potencia de la plancha en valores inferiores.

Apagado

- 1) Situar el mando (A) en posición 2 para desactivar la plancha de calentamiento. Se apaga el testigo de red (D).
- 2) Operar con el interruptor automático aislador para desactivar la conexión a la línea eléctrica principal.



PERÍODO PROLONGADO DE INACTIVIDAD DEL EQUIPO

En caso de que el equipo deba permanecer inactivo durante un período prolongado de tiempo, se deberán efectuar las siguientes operaciones.

- 1) Con el interruptor aislador del aparato desactivar la conexión a la línea eléctrica principal.
- 2) Limpiar prolijamente el equipo y las zonas adyacentes.

- 3) Esparcir sobre las superficies de acero inoxidable una capa delgada de aceite comestible.
- 4) Efectuar todas las operaciones de mantenimiento.
- 5) Cubrir el aparato con una envoltura de protección y dejar pequeñas aberturas para que pueda circular el aire.

CONSEJOS PARA EL USO

A fin de garantizar un uso correcto del equipo, aplicar las siguientes recomendaciones.

i Importante

Utilizar exclusivamente los accesorios indicados por el fabricante.

- No utilizar el aparato para efectuar la cocción directa de los alimentos.
- Utilizar las planchas única y exclusivamente para calentar marmitas.

- Para ahorrar energía, utilizar marmitas con un fondo de gran espesor, plano y con la base ligeramente más grande que la plancha de calentamiento.
- Mantener constantemente limpio el aparato y las zonas a él próximas.
- La limpieza deberá efectuarse utilizando únicamente productos detergentes previstos para uso alimentario.



Precaución - advertencia

Evitar el uso de las planchas en vacío (sin marmitas); apagarlas cuando no se utilizan.

RECOMENDACIONES PARA EFECTUAR EL MANTENIMIENTO

Mantener el equipo en condiciones de máximo rendimiento, con las operaciones de mantenimiento programado previstas por el fabricante. Un mantenimiento bien efectuado permitirá obtener mejores prestaciones, mayor duración de servicio y un mantenimiento constante de los requisitos de seguridad.



Importante

Antes de efectuar cualquier operación de mantenimiento, activar todos los dispositivos de seguridad previstos y evaluar la conveniencia de informar oportunamente tanto al personal operativo como al que se encuentra en zona próxima.

En especial, desconectar la alimentación eléctrica mediante el interruptor aislador e impedir el acceso a todos los dispositivos que, de ser activados, podrían provocar situaciones de peligro, con reducción de la seguridad y riesgo para la salud de las personas.

Además debe asegurarse de que durante la intervención de mantenimiento, el operador pueda controlar en todo momento que el enchufe esté desconectado de la toma de corriente.

Siempre al final del servicio y cada vez que sea necesario, limpiar:

- La plancha.
- Los accesorios .
- El equipo y el medio ambiente.

Cada 100 horas de servicio, operadores expertos y autorizados deben efectuar las siguientes operaciones:

- Control de la eficiencia del termostato de seguridad.
- Controlar la eficiencia del sistema eléctrico.

LIMPIEZA APARATO

Atendida la circunstancia de que el equipo es utilizado para la preparación de productos alimenticios para el consumo humano, es necesario prestar especial atención a todo lo referente a la higiene, manteniendo siempre limpio tanto el equipo como el ambiente que lo rodea.



Importante

Antes de realizar cualquier operación de limpieza, cerrar siempre la llave de alimentación del gas, desconectar la alimentación eléctrica por medio del interruptor aislador y dejar que el aparato se enfríe.

Se recomienda observar las siguientes precauciones.



Precaución - advertencia

Al aplicar los detergentes es obligatorio utilizar guantes en goma, mascarilla contra inhalaciones y gafas de protección, en conformidad con lo dispuesto por las normas vigentes sobre seguridad.

- Para limpiar las piezas del equipo usar sólo agua tibia, productos detergentes para uso alimenticio y material no abrasivo.

- Limpiar cuidadosamente los elementos que entran en contacto directa o indirectamente con los alimentos así como todas las zonas vecinas.
- Limpiar los accesorios después del uso utilizando un desengrasante adecuado. Se aconseja efectuar el lavado en lavavajillas.



Precaución - advertencia

No usar productos que contengan sustancias nocivas y/o peligrosas para la salud de las personas (disolventes, bencinas, etc.).

- Enjuagar las superficies con agua potable y secarlas.
- Utilizar chorros de agua a presión sólo en las partes externas.
- Prestar atención a las superficies de acero inoxidable, a fin de no dañarlas y, en especial, evitar el uso de productos corrosivos; no utilizar material abrasivo ni utensilios cortantes.
- Limpiar oportunamente los residuos de comida, a fin de evitar que se endurezcan.
- Limpiar los depósitos calcáreos que pueden formarse en algunas superficies del equipo.

LIMPIEZA PLANCHA

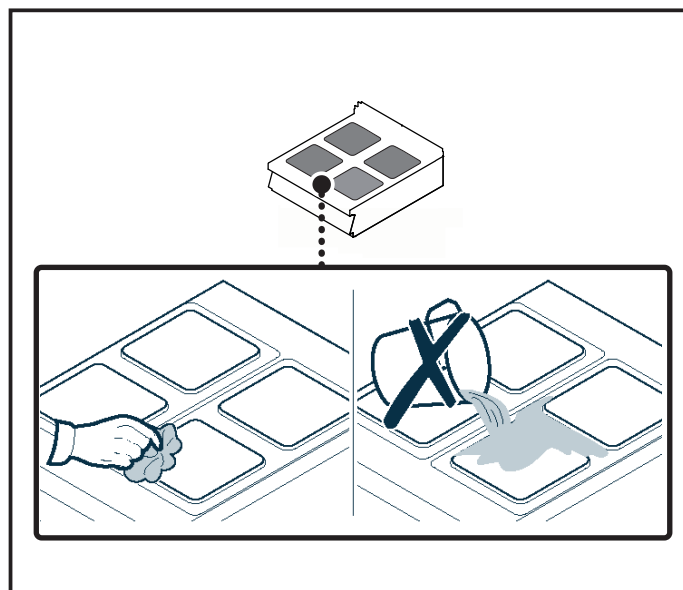
Para efectuar esta operación, aplicar las siguientes instrucciones.

- 1) Apagar y dejar enfriar el aparato.
- 2) Operar con el interruptor aislador para interrumpir la alimentación eléctrica.
- 3) Limpiar cuidadosamente la plancha con una esponja y detergentes tradicionales; enjuagar abundantemente y secar.

i Importante

No dirigir chorros de agua contra las planchas aún calientes ya que se dañan.

- 4) Periódicamente, después de efectuar la limpieza, aplicar una pequeña cantidad de aceite de lino u otro producto similar sobre la superficie de las planchas.



AVERIAS

BÚSQUEDA DE AVERÍAS

Antes de la puesta en servicio, el equipo ha sido sometido a prueba de funcionamiento. Las siguientes informaciones tienen por objeto facilitar la identificación y corrección de eventuales anomalías y disfunciones que podrían presentarse durante el uso.

Algunos de estos problemas pueden ser resueltos por el usuario, pero otros requieren una competencia técnica precisa o determinadas capacidades, razón por la cual deben ser resueltos exclusivamente por personal calificado con experiencia reconocida y adquirida en el sector específico de intervención.

Inconvenientes	Causas	Remedios
Las resistencias de calentamiento no se activan	Conexión eléctrica no efectuada de modo correcto	Contactar el servicio de asistencia. Controlar el enlace de los cables eléctricos
	Intervención del termostato de seguridad	Espera a reinicialización automática del termostato de seguridad
	Conmutador averiado	Contactar el servicio de asistencia. Sustituir el conmutador

ES

PIASTRE ELETTRICHE

ELECTRIC PLATES

0NOPE4 - 0NOPE4L
1NOPE4 - 1NOPE4L
0NOPE2 - 0NOPE2L
1NOPE2 - 1NOPE2L
0TOPE4 - 0TOPE4L
1TOPE4 - 1TOPE4L
0TOPE2 - 0TOPE2L
1TOPE2 - 1TOPE2L

ISTRUZIONI PER L'INSTALLATORE

INSTALLATION MANUAL



Italiano

IT

English

GB

Ed.0 07/2016



3320020

SOMMARIO

INFORMAZIONI GENERALI.....	3
RACCOMANDAZIONI PER IL LETTORE	3
SCOPO DEL MANUALE	3
INFORMAZIONI TECNICHE	4
DESCRIZIONE GENERALE APPARECCHIATURA.....	4
DISPOSITIVI DI SICUREZZA.....	4
IDENTIFICAZIONE COSTRUTTORE E APPARECCHIATURA.....	4
MODALITÀ DI RICHIESTA ASSISTENZA.....	4
SEGNALI DI SICUREZZA E INFORMAZIONE	5
ACCESSORI A RICHIESTA	5
SICUREZZA	5
NORME PER LA SICUREZZA	5
NORME PER LA SICUREZZA SULL'IMPATTO AMBIENTALE	5
MANUTENZIONE	5
RACCOMANDAZIONI PER LA MANUTENZIONE	5
GUASTI	6
RICERCA GUASTI.....	6
MOVIMENTAZIONE E INSTALLAZIONE	6
RACCOMANDAZIONI PER LA MOVIMENTAZIONE E INSTALLAZIONE	6
IMBALLO E DISIMBALLO	6
TRASPORTO	6
MOVIMENTAZIONE E SOLLEVAMENTO	7
INSTALLAZIONE APPARECCHIATURA.....	7
VENTILAZIONE LOCALE.....	7
MONTAGGIO APPARECCHIATURE IN BATTERIA	8
ALLACCIAMENTO ELETTRICO	9
COLLAUDO APPARECCHIATURA	10

REGOLAZIONI	10
MODALITÀ PER LE REGOLAZIONI	10
SOSTITUZIONI PARTI	10
MODALITÀ PER LE SOSTITUZIONE	10
DISMISSIONE E DEMOLIZIONE APPARECCHIATURA	10
ALLEGATI - ANNEXES	I ÷ XII

RACCOMANDAZIONI PER IL LETTORE

Per rintracciare facilmente gli argomenti specifici di interesse, consultare l'indice analitico posto all'inizio del manuale.

Questo manuale contiene tutte le informazioni necessarie ai destinatari omogenei, cioè tutti gli operatori esperti e autorizzati a movimentare, trasportare, installare, mantenere, riparare, e demolire l'apparecchiatura.

SCOPO DEL MANUALE

Questo manuale, che è parte integrante dell'apparecchiatura, è stato realizzato dal costruttore per fornire le informazioni necessarie a coloro che sono autorizzati ad interagire con essa nell'arco della sua vita prevista.

Oltre ad adottare una buona tecnica di utilizzo, i destinatari delle informazioni devono leggerle attentamente ed applicarle in modo rigoroso. Queste informazioni sono fornite dal costruttore nella propria lingua originale (italiano) e possono essere tradotte in altre lingue per soddisfare le esigenze legislative e/o commerciali.

Un po' di tempo dedicato alla lettura di tali informazioni, permetterà di evitare rischi alla salute e alla sicurezza delle persone e danni economici.

Conservare questo manuale per tutta la durata di vita dell'apparecchiatura in un luogo noto e facilmente accessibile, per averlo sempre a disposizione nel momento in cui è necessario consultarlo.

Il costruttore si riserva il diritto di apportare modifiche senza l'obbligo di fornire preventivamente alcuna comunicazione.

Per evidenziare alcune parti di testo di rilevante importanza o per indicare alcune specifiche importanti, sono stati adottati alcuni simboli il cui significato viene di seguito descritto.



Cautela - Avvertenza

Indica che è necessario adottare comportamenti adeguati per non mettere a rischio la salute e la sicurezza delle persone e non provocare danni economici.



Importante

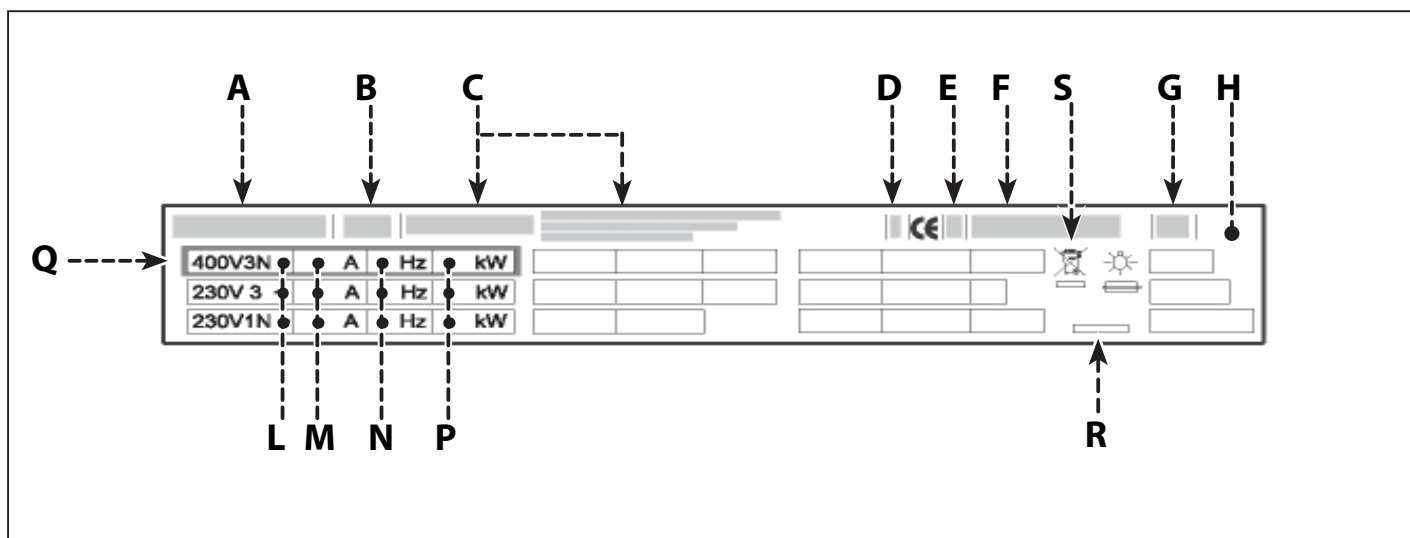
Indica informazioni tecniche di particolare importanza da non trascurare.

IDENTIFICAZIONE COSTRUTTORE E APPARECCHIATURA

La targhetta di identificazione raffigurata, è applicata direttamente sull'apparecchiatura. In essa sono riportati i riferimenti e tutte le indicazioni indispensabili alla sicurezza di esercizio.

- A) Modello apparecchiatura
- B) Tipo di personalizzazione
- C) Identificazione costruttore
- D) Classe di isolamento
- E) Anno di costruzione

- F) Numero di matricola
- G) Grado di protezione
- H) Paese di destinazione
- L) Tensione (V)
- M) Assorbimento (A)
- N) Frequenza (Hz)
- P) Potenza dichiarata (kW)
- Q) Indicatore tensione collaudo
- R) Data di costruzione
- S) Simbolo RAEE



MODALITÀ DI RICHIESTA ASSISTENZA

IT Vedi paragrafo "MODALITÀ DI RICHIESTA ASSISTENZA" del manuale Istruzioni per l'utente.

INFORMAZIONI TECNICHE

DESCRIZIONE GENERALE APPARECCHIATURA

Vedi paragrafo "DESCRIZIONE GENERALE APPARECCHIATURA" del manuale Istruzioni per l'utente.

DISPOSITIVI DI SICUREZZA

Vedi paragrafo "DISPOSITIVI DI SICUREZZA" del manuale Istruzioni per l'utente.

SEGNALI DI SICUREZZA E INFORMAZIONE

Vedi paragrafo "SEGNALI DI SICUREZZA E INFORMAZIONE" del manuale Istruzioni per l'utilizzatore.

ACCESSORI A RICHIESTA

Vedi paragrafo "ACCESSORI A RICHIESTA" del manuale Istruzioni per l'utilizzatore.

SICUREZZA

NORME PER LA SICUREZZA

Vedi paragrafo "NORME PER LA SICUREZZA" del manuale Istruzioni per l'utilizzatore.

NORME PER LA SICUREZZA SULL'IMPATTO AMBIENTALE

Vedi paragrafo "NORME PER LA SICUREZZA SULL'IMPATTO AMBIENTALE" del manuale Istruzioni per l'utilizzatore.

MANUTENZIONE

RACCOMANDAZIONI PER LA MANUTENZIONE

Mantenere l'apparecchiatura in condizioni di massima efficienza, grazie alle operazioni di manutenzione programmata previste dal costruttore. Se ben effettuata, essa consentirà di ottenere le migliori prestazioni, una più lunga durata di esercizio ed un mantenimento costante dei requisiti di sicurezza.



Importante

Prima di effettuare qualsiasi intervento di manutenzione, attivare tutti i dispositivi di sicurezza previsti e valutare se sia necessario informare adeguatamente il personale che opera e quello nelle vicinanze.

In particolare disattivare l'alimentazione elettrica tramite l'interruttore sezionatore ed impedire l'accesso a tutti i dispositivi che potrebbero, se attivati, provocare condizioni di pericolo inatteso causando danni alla sicurezza e alla salute delle persone.

Assicurarsi, inoltre, che, durante l'intervento di manutenzione, l'operatore sia sempre in grado di poter controllare che la spina sia disinserita dalla presa di corrente.

Ogni 100 ore di esercizio fare eseguire, da operatori esperti e autorizzati, le seguenti operazioni.

- Verifica efficienza termostato di sicurezza.
- Verifica efficienza impianto elettrico..

IT

GUASTI

RICERCA GUASTI

Vedi paragrafo "RICERCA GUASTI" del manuale Istruzioni per l'utente.

MOVIMENTAZIONE E INSTALLAZIONE

RACCOMANDAZIONI PER LA MOVIMENTAZIONE E INSTALLAZIONE

i Importante

Eseguire la movimentazione e l'installazione nel rispetto delle informazioni fornite dal costruttore e riportate direttamente sull'imballo, sull'apparecchiatura e nelle istruzioni per l'uso.

Chi è autorizzato ad eseguire queste operazioni dovrà, se necessario, organizzare un "piano di sicurezza" per salvaguardare l'incolumità delle persone direttamente coinvolte.

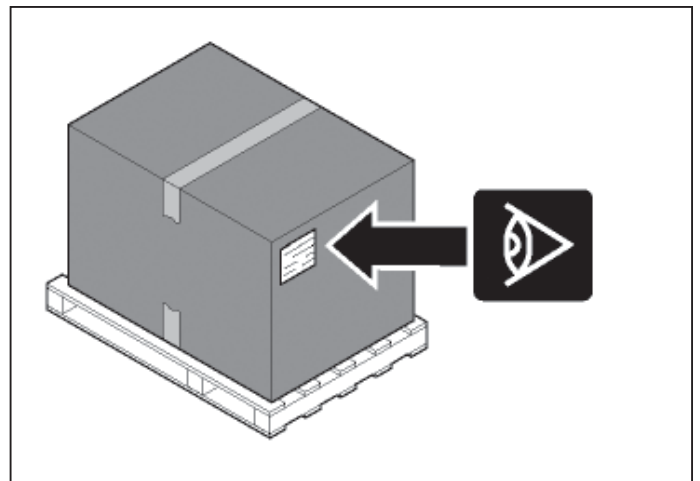
IMBALLO E DISIMBALLO

L'imballo è realizzato, con contenimento degli ingombri, anche in funzione del tipo di trasporto adottato. Per facilitare il trasporto, la spedizione può essere eseguita con alcuni componenti smontati ed opportunamente protetti e imballati.

Sull'imballo sono riportate tutte le informazioni necessarie ad effettuare il carico e lo scarico.

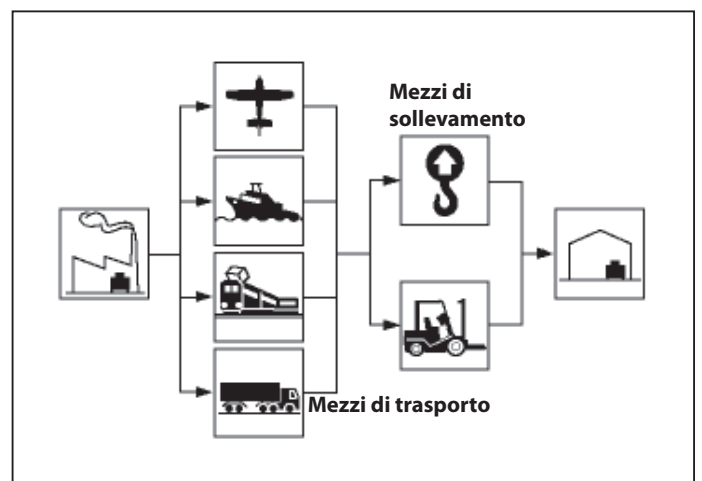
In fase di disimballo, controllare l'integrità e l'esatta quantità dei componenti.

Il materiale di imballo va opportunamente smaltito nel rispetto delle leggi vigenti.



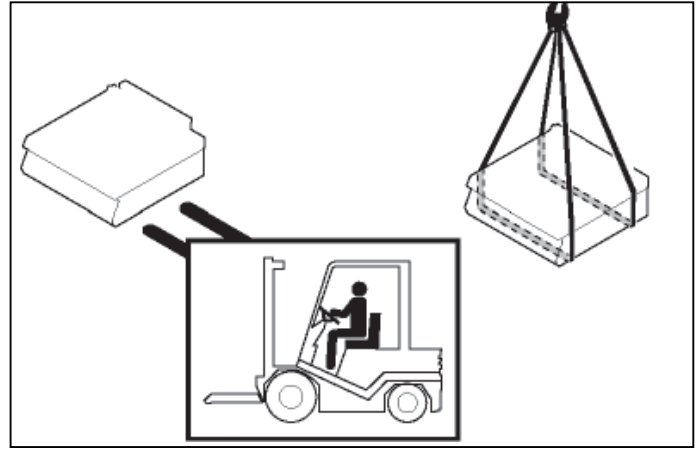
TRASPORTO

Il trasporto, anche in funzione del luogo di destinazione, può essere effettuato con mezzi diversi. Lo schema raffigura le soluzioni più utilizzate. In fase di trasporto, al fine di evitare spostamenti impestivi, ancorare al mezzo di trasporto in modo adeguato.



MOVIMENTAZIONE E SOLLEVAMENTO

L'apparecchiatura può essere movimentata con un dispositivo di sollevamento a forche o a gancio di portata adeguata. Prima di effettuare questa operazione, controllare la posizione del baricentro del carico.

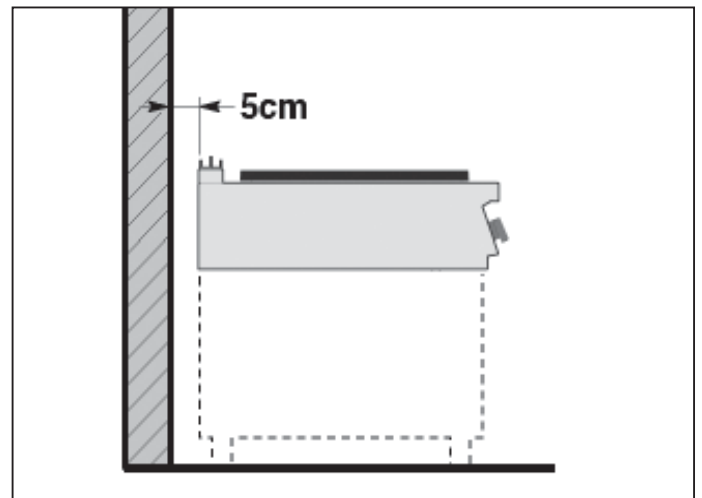


INSTALLAZIONE APPARECCHIATURA

Tutte le fasi di installazione devono essere considerate sin dalla realizzazione del progetto generale.

Prima di iniziare tali fasi, oltre alla definizione della zona di installazione, chi è autorizzato ad eseguire queste operazioni dovrà, se necessario, attuare un "piano di sicurezza" per salvaguardare l'incolumità delle persone direttamente coinvolte ed applicare in modo rigoroso tutte le leggi, con particolare riferimento a quelle sui cantieri mobili.

La zona di installazione deve essere provvista di tutti gli allacciamenti di alimentazione e di scarico dei residui di lavorazione. Deve essere adeguatamente illuminata ed avere tutti i requisiti igienici e sanitari rispondenti alle leggi vigenti, per evitare che gli alimenti vengano contaminati. Se necessario, individuare l'esatta posizione di ogni singola apparecchiatura o sottoinsieme e tracciare le coordinate per posizionarli correttamente (vedi figura esemplificativa).

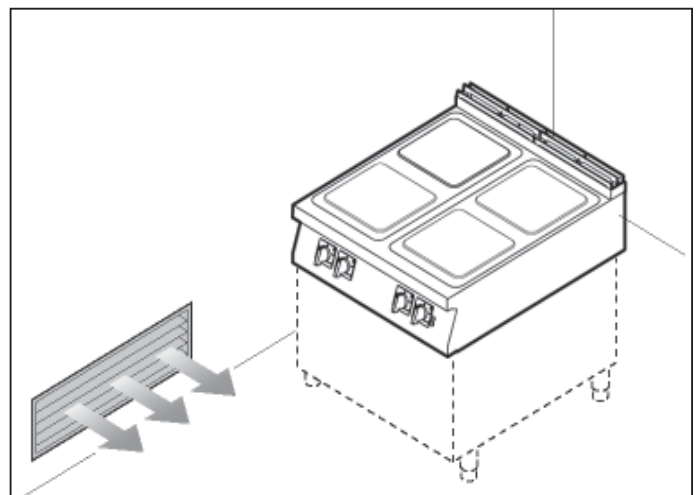


Effettuare l'installazione a una distanza dalla parete posteriore non inferiore a 5 cm e dalla parete laterale non inferiore a 10 cm se esse non resistono a una temperatura di almeno 90°C. Eseguire l'installazione secondo le leggi, le norme e le specifiche vigenti nel paese di utilizzo.

IT

VENTILAZIONE LOCALE

Nel locale dove è installata l'apparecchiatura, devono essere presenti delle prese d'aria per garantire il corretto funzionamento dell'apparecchiatura e per il ricambio d'aria del locale stesso. Le prese d'aria devono avere dimensioni adeguate, devono essere protette da griglie e collocate in modo da non poter essere ostruite.



MONTAGGIO APPARECCHIATURE IN BATTERIA

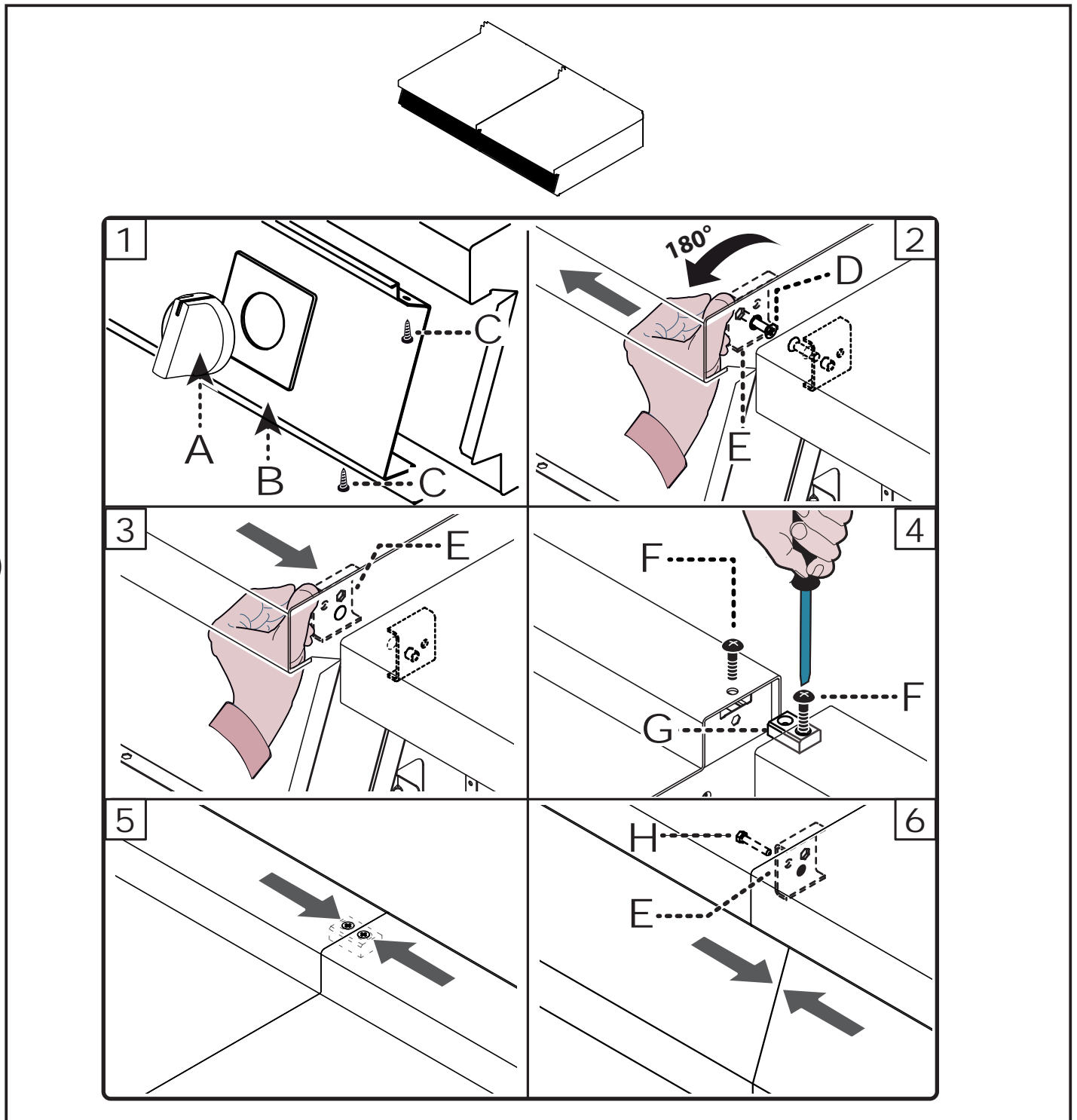
Per montare le apparecchiature in batteria (fianco a fianco) procedere nel modo indicato.

- 1) Sfilare le manopole (A).
- 2) Svitare le viti (C) e smontare i cruscotti (B).
- 3) Svitare la vite (D) e ruotare la staffa (E) di 180° in senso antiorario.
- 4) Collegare le apparecchiature con le viti (F) e la staffa (G) (parte posteriore).

5) Collegare le apparecchiature con la vite (H) (fornita a corredo) e la staffa (E) (parte anteriore).

6) Rimontare i cruscotti (B) e le manopole (A) ad operazione ultimata.

Per le apparecchiature in batteria sono disponibili, a richiesta, diversi kit di allestimento (vedi "catalogo generale").



IT

i Importante

L'allacciamento deve essere effettuato da personale autorizzato e qualificato, nel rispetto delle leggi vigenti in materia e con l'utilizzo di materiale appropriato e prescritto.

L'apparecchiatura viene fornita con tensione di funzionamento a 400V/3N.

Per il collegamento diretto alla rete è necessario prevedere un dispositivo che assicuri la disconnessione dalla rete, con una distanza di apertura dei contatti che consenta la disconnessione completa nelle condizioni della categoria di sovratensione III, conformemente alle regole d'installazione.

! Cautela - Avvertenza

Prima di eseguire qualsiasi intervento disattivare l'alimentazione elettrica generale.

Effettuare l'allacciamento dell'apparecchiatura alla rete di alimentazione nel modo indicato:

- 1) Installare, se non è presente, un'interruttore sezionatore (A) vicino all'apparecchiatura con le seguenti caratteristiche:

- Sganciatore termico (per regolazione vedi tabella sezione Allegati).
- Interruttore magnetico curva B (IEC 60898-1).
- Sganciatore differenziale regolato a 30 mA.

2) Sfilare le manopole (C).

3) Svitare le viti (D) e smontare il cruscotto (E).

4) Svitare la vite (F) per spostare verso il retro la protezione (G).

5) Collegare l'interruttore sezionatore (A) alla morsettiera (H) come indicato in figura e nello schema elettrico in fondo al manuale e utilizzando un cavo con le seguenti caratteristiche:

- Peso: \geq del tipo H05RN-F (designazione 245 IEC 57).
- Temperatura di utilizzo: $\geq 70^{\circ}\text{C}$.

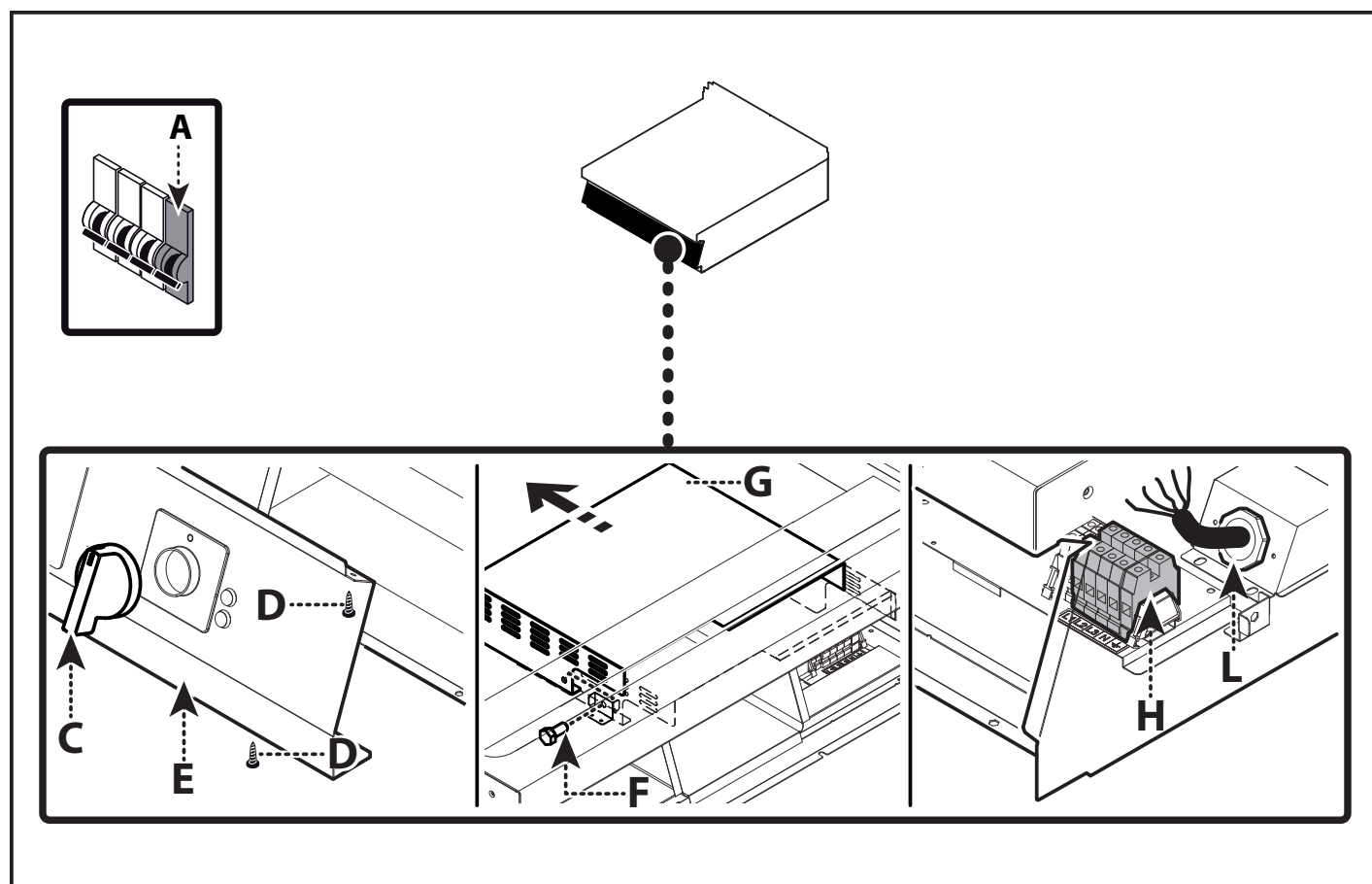
i Importante

In fase di allacciamento fare attenzione al collegamento dei cavi di neutro e terra.

6) Serrare il pressacavo (L).

7) Riportare in avanti la protezione (G) e bloccarla tramite la vite (F).

8) Rimontare il tutto ad operazione ultimata.



COLLAUDO APPARECCHIATURA

Importante

Prima della messa in servizio, deve essere eseguito il collaudo dell'impianto, al fine di valutare le condizioni operative di ogni singolo componente ed individuare le eventuali anomalie. In questa fase, è importante verificare che tutte le condizioni di sicurezza e di igiene siano rigorosamente rispettate.

Per effettuare il collaudo, eseguire le seguenti verifiche:

- 1) Verificare che la tensione di rete sia conforme a quella dell'apparecchiatura.
- 2) Agire sull'interruttore sezionatore automatico per verificare il collegamento elettrico.
- 3) Verificare il corretto funzionamento dei dispositivi di sicurezza.

Effettuato il collaudo, se necessario, addestrare opportunamente l'utilizzatore, affinché acquisisca tutte le competenze necessarie alla messa in servizio dell'apparecchiatura in condizioni di sicurezza, come previsto dalle leggi vigenti.

REGOLAZIONI

MODALITÀ PER LE REGOLAZIONI

Le funzioni principali dell'apparecchiatura non prevedono particolari interventi di regolazione da parte di personale specializzato se non le regolazioni eseguite in fase d'uso dall'utente.

SOSTITUZIONI PARTI

MODALITÀ PER LE SOSTITUZIONE

L'apparecchiatura non prevede la sostituzione di parti funzionali che richiedano l'intervento di personale specializzato se non la sostituzione di elementi di servizio che può essere eseguita dall'utente.

IT

DISMISSIONE E DEMOLIZIONE APPARECCHIATURA

In fase di dismissione, è necessario effettuare una serie di interventi per fare in modo che l'apparecchiatura ed i suoi componenti non costituiscano un intralcio e non siano facilmente accessibili.

Per evitare che l'apparecchiatura possa costituire pericoli per le persone e l'ambiente, è necessario scollegare e rendere inutilizzabili tutte le fonti di alimentazione (elettrica, ecc.) e scaricare tutti i liquidi eventualmente presenti (lubrificanti, oli, ecc.).

Depositare l'apparecchiatura in una zona adatta, non facilmente accessibile ed opportunamente delimitata per evitare l'accesso da parte di chiunque.

In fase di demolizione, selezionare tutti i componenti in funzione delle loro caratteristiche chimiche e provvedere allo smaltimento differenziato nel rispetto delle leggi vigenti in materia.

Importante

Non disperdere nell'ambiente prodotti non biodegradabili, oli lubrificanti e componenti non ferrosi (gomma, PVC, ecc.). Effettuare il loro smaltimento nel rispetto delle leggi vigenti.

SOMMARIO

GENERAL INFORMATION	3
INFORMATION FOR THE READER	3
PURPOSE OF THE MANUAL	3
TECHNICAL INFORMATION	4
GENERAL DESCRIPTION OF APPLIANCE	4
SAFETY DEVICES	4
IDENTIFICATION OF CONSTRUCTOR AND APPLIANCE	4
PROCEDURE FOR REQUESTING SERVICE	4
SAFETY AND INFORMATION SIGNS	5
OPTIONAL ACCESSORIES	5
SAFETY	5
SAFETY REGULATIONS	5
ENVIRONMENTAL IMPACT SAFETY REGULATIONS	5
SERVICING	5
RECOMMENDATIONS FOR SERVICING	5
FAULT	6
TROUBLESHOOTING	6
HANDLING AND INSTALLATION	6
RECOMMENDATIONS FOR HANDLING AND INSTALLATION	6
PACKAGING AND UNPACKING	6
TRANSPORT	6
HANDLING AND LIFTING	7
INSTALLATION OF THE APPLIANCE	7
ROOM VENTILATION	7
ASSEMBLY APPLIANCES IN BANKS	8
ELECTRICAL CONNECTION	9

GB

TESTING OF THE APPLIANCE	10
ADJUSTMENTS.....	10
ADJUSTMENTS PROCEDURE	10
REPLACING PARTS	10
REPLACE PROCEDURE	10
DECOMMISSIONING AND SCRAPPING THE APPLIANCE.....	10
ALLEGATI - ANNEXES.....	I ÷ XII



GENERAL INFORMATION

INFORMATION FOR THE READER

To find the specific topics of interest to you quickly, refer to the index at the start of the manual.

This manual contains all of the required information for different types of recipients, i.e. operators that are expert and authorised to handle, ship, install, service, repair and demolish the appliance.

PURPOSE OF THE MANUAL

The constructor has produced this manual, which forms an integral part of the appliance, to provide the necessary information for those authorised to interact with it during its working life.

As well as adopting good practices for use, the manual's intended readers must read it thoroughly and apply its instructions to the letter. The constructor supplies this information in its own language (Italian), but it may be translated into other languages to meet legal and/or commercial requirements.

A little time taken to read this information will allow the prevention of risks to health and safety, and the risk of economic losses.

Keep this manual in a clearly identified safe place throughout the working life of the appliance, so that it will always be available when required for consultation.

The constructor reserves the right to make changes without any obligation to provide any prior notice.

A number of symbols have been used to highlight particularly important parts of the text or important specifications. Their meaning is as defined below.



Caution - Warning

Indicates that suitable procedures must be adopted to avoid putting people's health and safety at risk or causing economic losses.



Important

Indicates particularly important technical information which must not be overlooked.

IDENTIFICATION OF CONSTRUCTOR AND APPLIANCE

The nameplate shown here is fitted directly to the appliance. It contains references and all essential information for operating safety.

A) Appliance model

B) Type of customisation

C) Constructor identification

D) Insulation class

E) Year of construction

F) Serial number

G) Protection rating

H) Country of destination

L) Voltage(V)

M)Absorption (A)

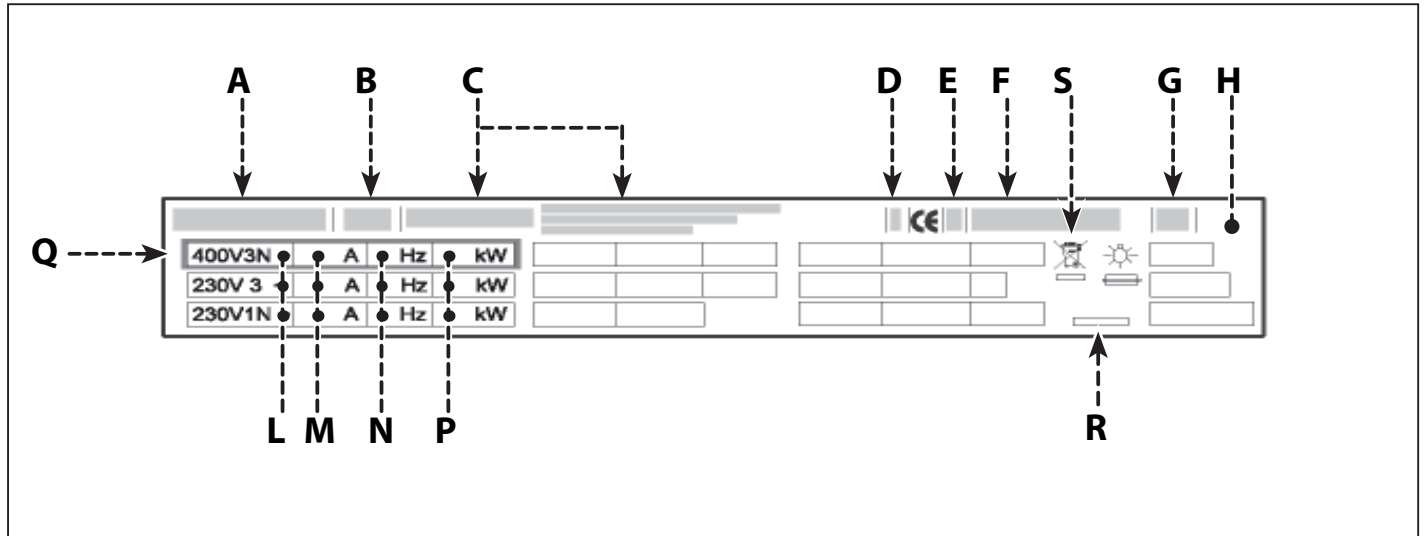
N)Frequency (Hz)

P)Rated power (kW)

Q)Test voltage indicator

R)Date of construction

S)WEEE Symbol



PROCEDURE FOR REQUESTING SERVICE

See section "PROCEDURE FOR REQUESTING SERVICE" of the user instructions manual.

GB

TECHNICAL INFORMATION

GENERAL DESCRIPTION OF APPLIANCE

See section "GENERAL DESCRIPTION OF APPLIANCE" of the user instructions manual.

SAFETY DEVICES

See section "SAFETY DEVICES" of the user instructions manual.

SAFETY AND INFORMATION SIGNS

See section "SAFETY AND INFORMATION SIGNS" of the user instructions manual.

OPTIONAL ACCESSORIES

See section "OPTIONAL ACCESSORIES" of the user instructions manual.

SAFETY

SAFETY REGULATIONS

See section "SAFETY REGULATIONS" of the user instructions manual.

ENVIRONMENTAL IMPACT SAFETY REGULATIONS

See section "ENVIRONMENTAL IMPACT SAFETY REGULATIONS" of the user instructions manual.

SERVICING

RECOMMENDATIONS FOR SERVICING

Keep the appliance at peak efficiency by carrying out the scheduled servicing procedures recommended by the constructor. Proper servicing will allow the best performance, a longer working life and constant maintenance of safety requirements.



Important

Before carrying out any servicing procedure, activate all the safety devices provided and decide whether staff at work and those in the vicinity should be informed.

In particular, turn off the electricity supply using the circuit-breaker and prevent access to all devices which might people's health and safety at risk if activated.

Also make sure that during the maintenance procedure, that the operator is always able to check whether the plug is disconnected from the power outlet.

Every 100 working hours have skilled, authorised personnel carry out the following operations.

- Check that the safety thermostat is working correctly.
- Check that the electrical system is in good working order.

GB

FAULT

TROUBLESHOOTING

See section "TROUBLESHOOTING" of the user instructions manual.

HANDLING AND INSTALLATION

RECOMMENDATIONS FOR HANDLING AND INSTALLATION



Important

When handling and installing the appliance comply with the information provided by the constructor directly on the packaging, on the appliance and in the instructions for use.

If necessary, the person authorised to carry out these operations must organise a "safety plan" to protect the people directly involved.

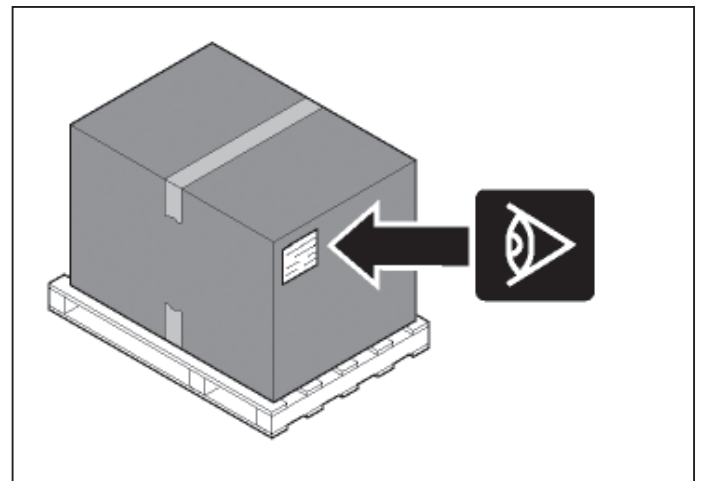
PACKAGING AND UNPACKING

The packaging is designed to reduce space and as appropriate to the type of transport used. To simplify transport, some components may be removed and suitably protected and packed for transport.

The packaging carries all information necessary for loading and unloading.

When unpacking, check that all components are present in the correct quantities and are undamaged.

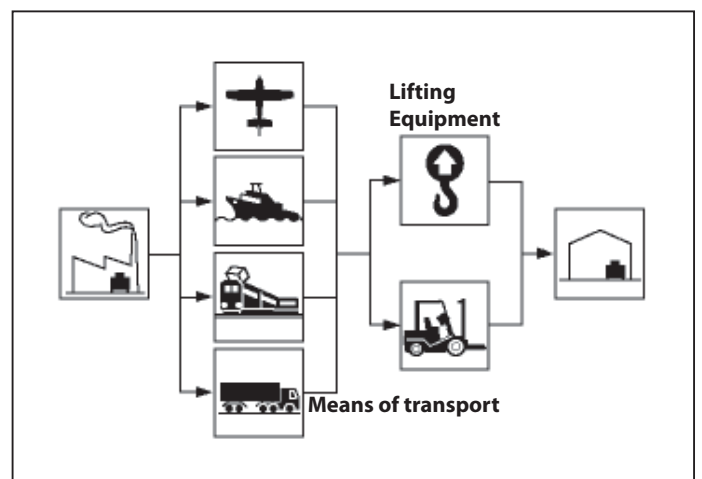
The packaging material must be properly disposed of in accordance with legal requirements.



TRANSPORT

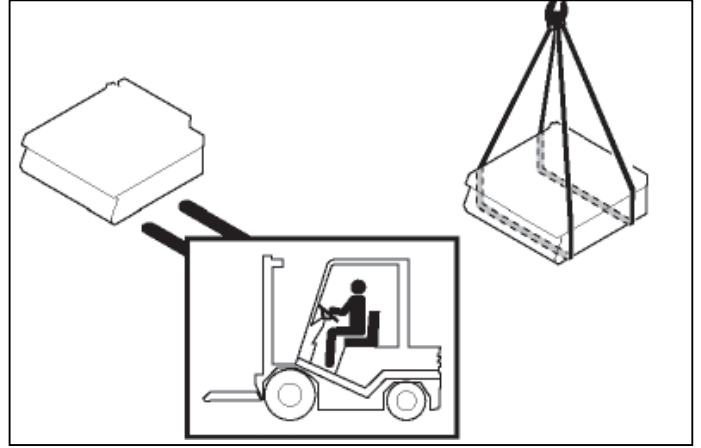
Different means of transport may be used, depending partly on the destination.

The chart shows the most commonly used alternatives. During transport, fix the packaging to the means of transport securely to prevent undesirable shifting.



HANDLING AND LIFTING

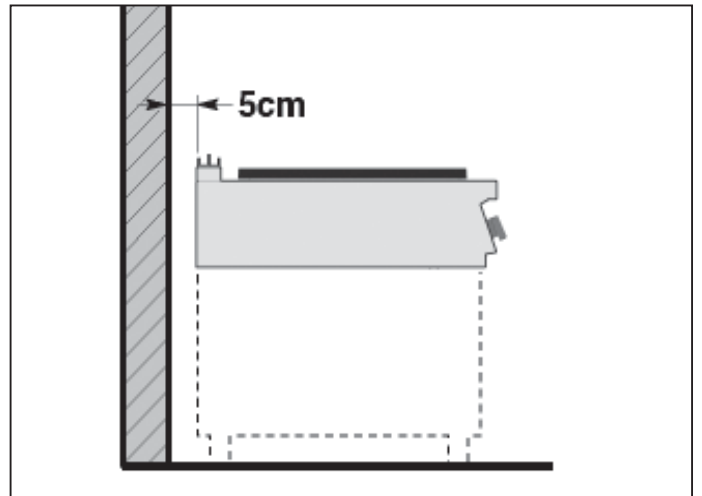
The appliance can be handled using fork-lift or hook equipment of suitable load-carrying capacity. Before lifting, check the position of the load's centre of gravity.



INSTALLATION OF THE APPLIANCE

All installation stages must be considered right from production of the general layout. Before starting these stages, as well as deciding the place of installation, if necessary, the person authorised to carry out these operations must organise a "safety plan" to protect the people directly involved, and he must also ensure strict compliance with all legal requirements, especially those relating to mobile work-sites. The place of installation must have all the connections needed to supply the appliance and dispose of the production residues, must be suitably lit and must meet all legal health and hygiene requirements to prevent the contamination of the foods.

If necessary, fix the exact position of each individual appliance or subassembly by mark coordinates to locate them correctly (see explanatory diagram).



Install at a distance of no less than 5 cm from the rear wall and no less than 10 cm from the side wall if they are not heat-resistant to temperatures of at least 90°C.

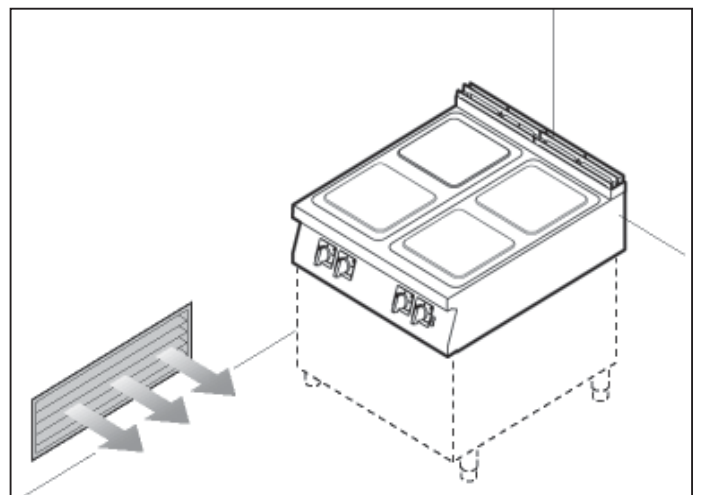
Install in accordance with the relevant legislation, regulations and specifications in the country of use.

GB

ROOM VENTILATION

The room where the appliance is installed must have air inlets to ensure that the appliance can operate correctly and provide the necessary air exchange in the room itself.

The air inlets must be of appropriate size and must be protected by gratings and placed so that they cannot be obstructed.

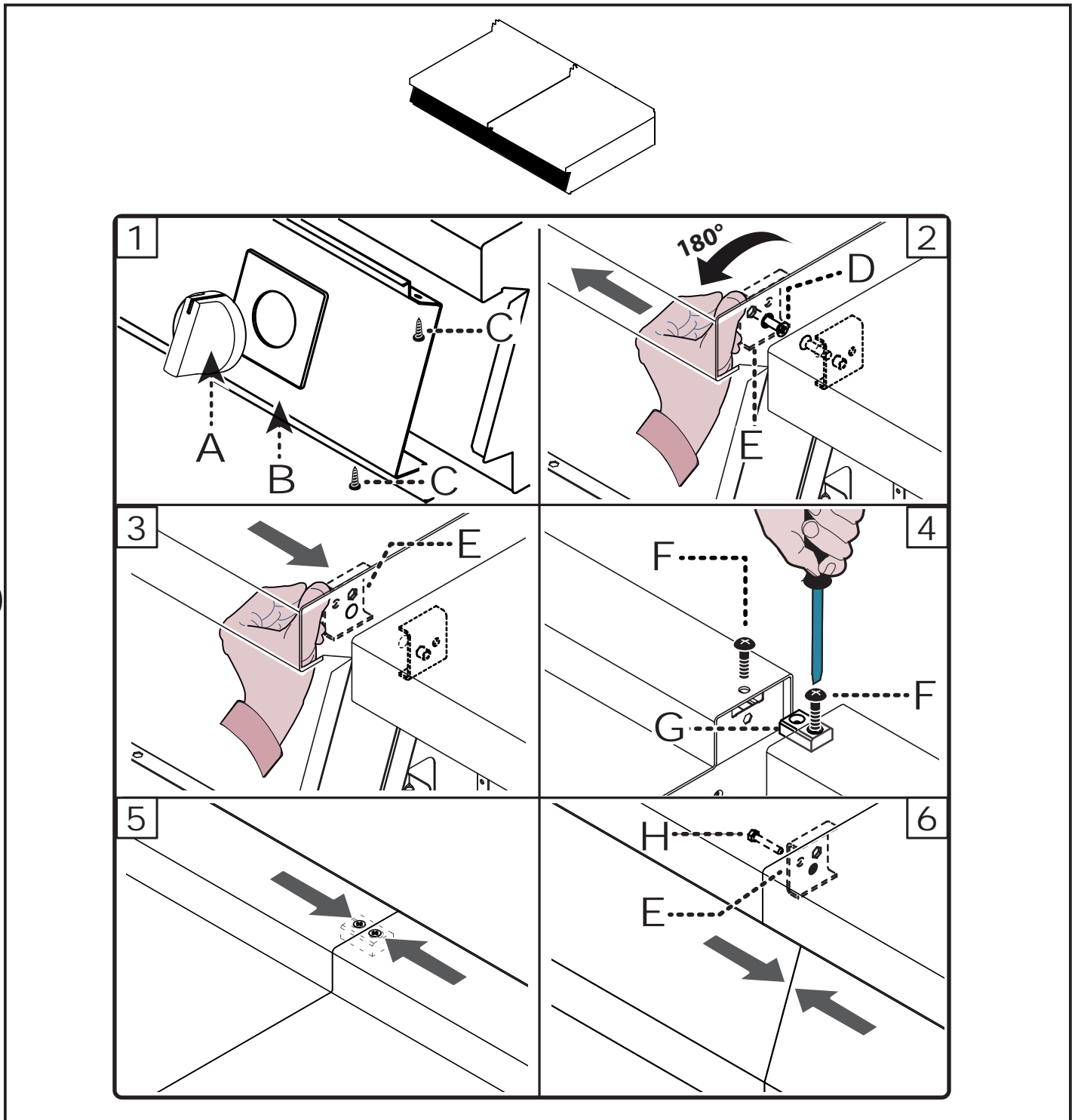


ASSEMBLY APPLIANCES IN BANKS

To assemble appliances in banks (side by side) proceed as described below.

- 1) Pull off the knob **(A)**.
- 2) Undo the screws **(C)** and remove the control panels **(B)**.
- 3) Undo the screw **(D)** and turn the bracket **(E)** 180° anti-clockwise.
- 4) Connect the appliance using the screws **(F)** and the bracket **(G)** (rear part of the appliance).
- 5) Connect the appliance using the screws **(H)** (supplied) and the bracket **(E)** (front part of the appliance).
- 6) Replace the control panels **(B)** and the knobs **(A)** on completion of the operation.

A variety of optional installation kits are available for arranging appliances in banks (see "general catalogue").



GB

ELECTRICAL CONNECTION

i Important

The connection must be made by authorised, skilled personnel, in accordance with the relevant legal requirements, using appropriate and specified materials.

The appliance is supplied at an operating voltage of 400V/3N.

For direct connection to the mains one must envisage a device that ensures disconnection from the mains, with a contacts opening distance that ensures complete disconnection in the conditions of category III over-tension, in compliance with the installation rules.

⚠ Caution - Warning

Before doing any work, cut off the mains electricity supply.

Connect the appliance to the mains electricity supply as follows:

- 1) If not already present, install an automatic circuit-breaker (A), close to the appliance, with the following characteristics.

- Thermal breaker device (to adjust see table on section Annexes).
- Magnetic circuit breaker curve B (IEC 60898-1).
- Residual current protection set at 30 mA.

- 2) Pull off the knob (C).

- 3) Take out the screws (D) and take down the dashboard (E).

- 4) Take out the screw (F) to move back the protection (G).

- 5) Connect the circuit-breaker (A) to the terminal board (H) of the appliance as shown in the diagram and in the electrical system diagram at the back of the manual and using a cable with the following characteristics.

- Weight: \geq than H05RN-F type (designation 245 IEC 57).

- Temperature of use: $\geq 70^{\circ}\text{C}$.

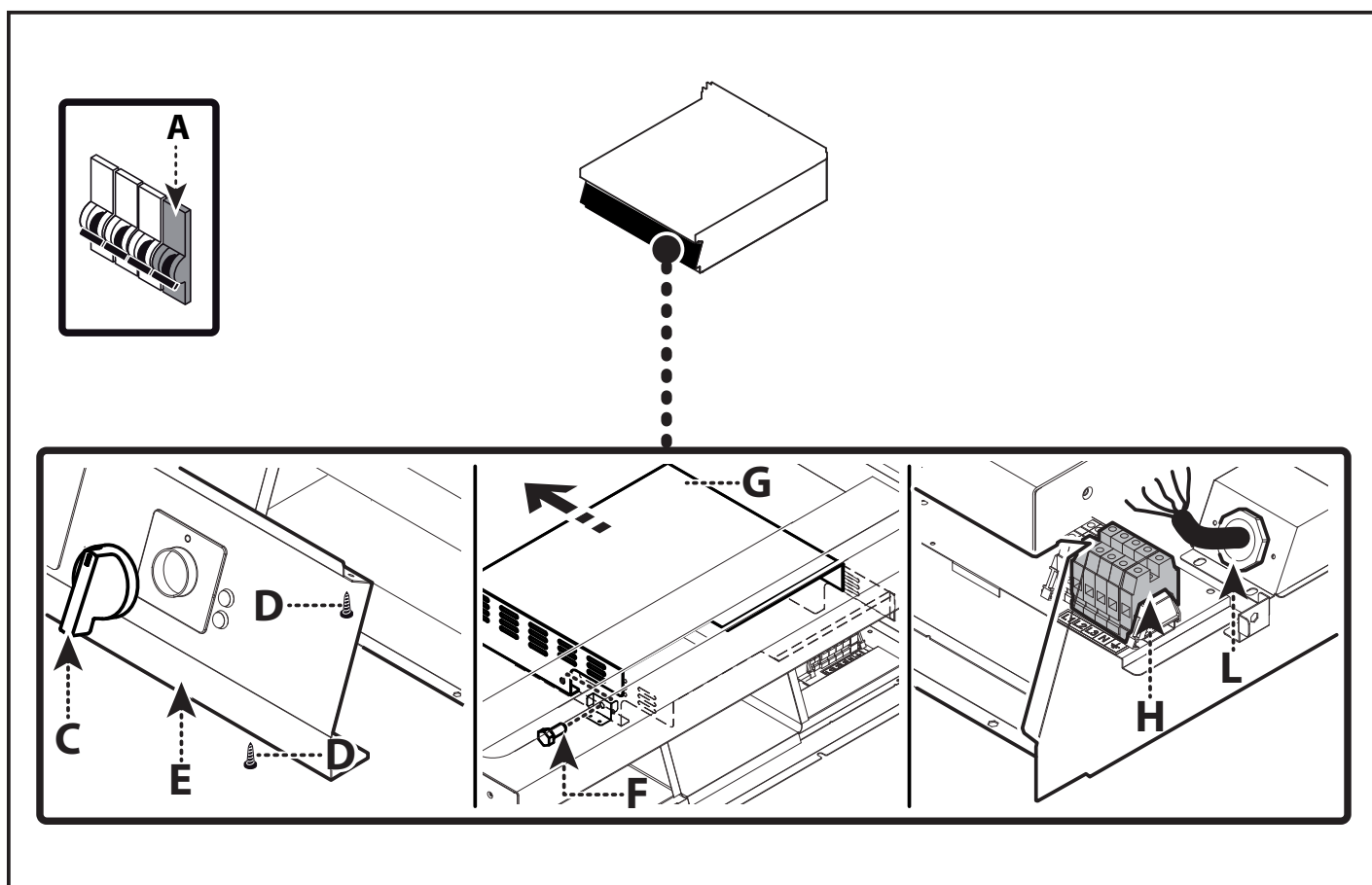
i Important

When connecting, take care to connect the neutral and earth lines.

- 6) Tighten the cable gland (L).

- 7) Move the protection back forwards (G) and lock it by the screw (F).

- 8) Replace all when the operation is complete.



GB

TESTING OF THE APPLIANCE

Important

Before it is put into service, the system must be tested to check the operating conditions of every single component and identify any malfunctions. In this stage, it is important to check that all health and safety requirements have been complied with in full.

To test the system, make the following checks.

- 1) Check that the mains voltage is the same as that of the appliance.
- 2) Turn on the master switch to check the electrical connection.
- 3) Check that the safety device is operating correctly.

After testing, if necessary instruct the user in all the skills necessary for putting the appliance into operation in conditions of safety, in accordance with legal requirements.

ADJUSTMENTS

ADJUSTMENTS PROCEDURE

The appliance's main functions do not require any special adjustments by specialist staff except the settings made during use by the user.

REPLACING PARTS

REPLACE PROCEDURE

The appliance does not require the replacement of operating components by specialist staff except the replacement of standard parts which can be carried out by the user.

GB

DECOMMISSIONING AND SCRAPPING THE APPLIANCE

When decommissioning the appliance, a series of procedures must be carried out to ensure that the appliance and its components are not a hindrance and are not easily accessible.

To ensure that the appliance cannot constitute hazards for people or the environment, all energy sources (electricity, etc.) must be disconnected and rendered unusable, and any liquids present must be drained (lubricants, fluids, etc.).

Place the appliance in a suitable area which is not easily accessible, with barriers to prevent anyone from accessing it.

When scrapping, sort all components by chemical characteristics and dispose of them separately in accordance with the relevant legal requirements.

Important

Do not dump non-biodegradable products, lubricating oils, and non-metallic components (rubber, PVC, resins, etc.) in the environment. Dispose of them in compliance with the relevant laws.

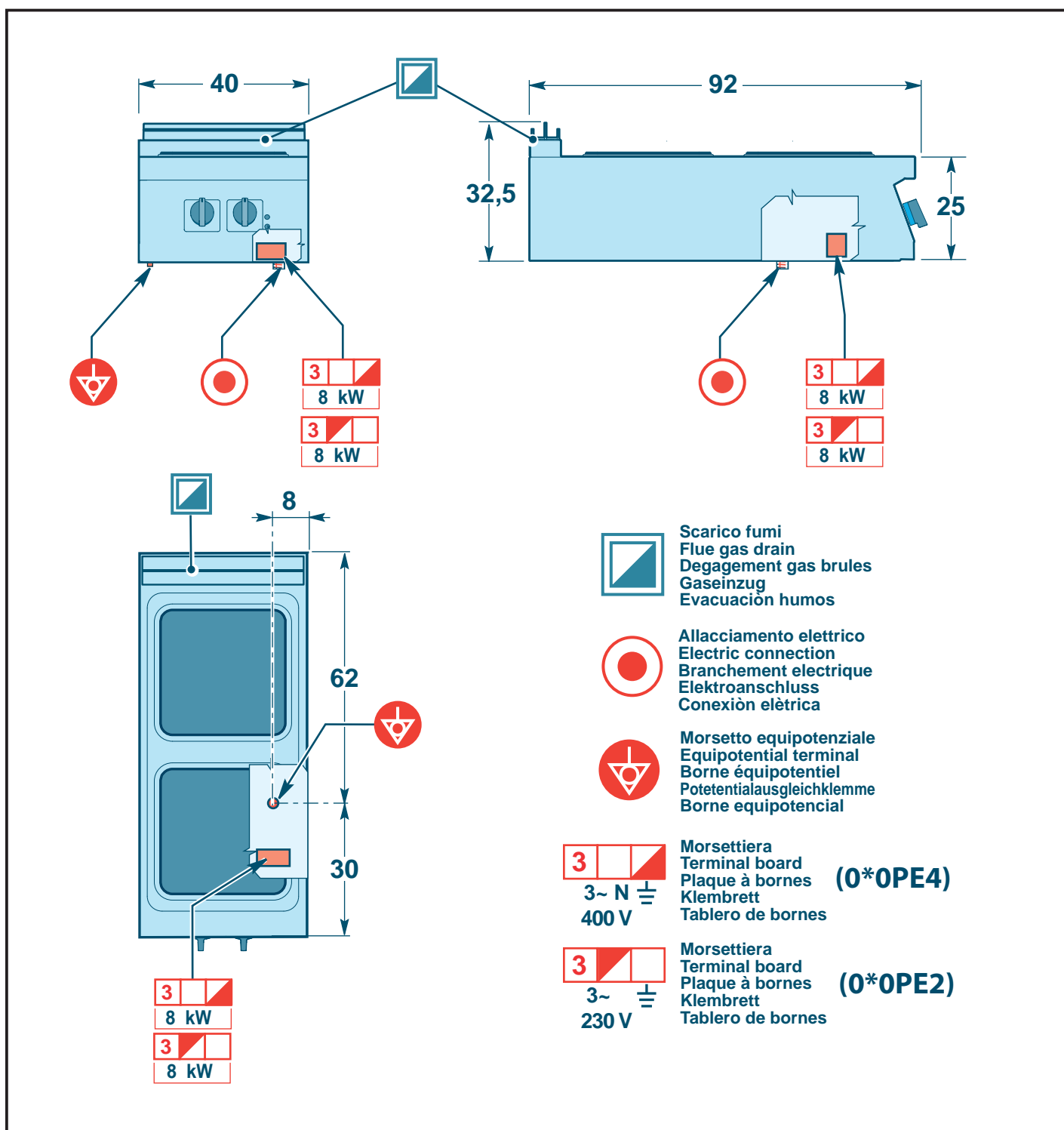
ALLEGATI - ANNEXES

Modello Model	Piastra Plate (4 kW)	Potenza Power	Dati elettrici - Electrical data		
			Tensione Voltage	Frequenza Frequency	Corrente Current
0*OPE4	N°2	8 kW	400 V3~N	50-60 Hz	17,6 A (400V 3N)
0*OPE2	N°2	8 kW	230 V3~	50-60 Hz	29 A (230V 3)

- La massima pressione sonora è inferiore a 70 dB.
- Peso netto= 50 Kg.

- Maximum sound pressure is no higher than 70 dB.
- Net Weight= 50 Kg

SCHEDA ALLACCIAMENTO - CONNECTION CARD

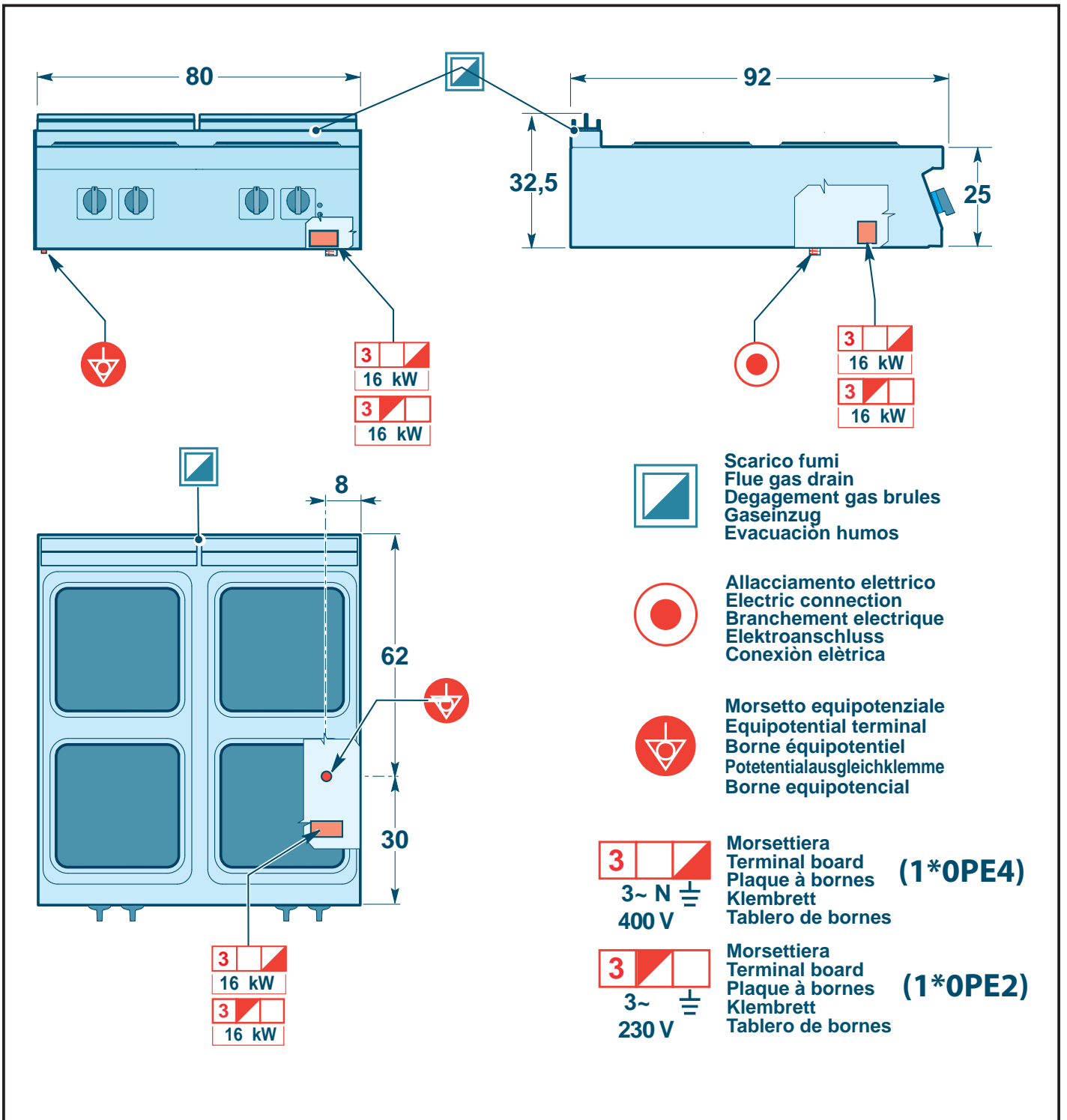


Modello Model	Piastra Plate (4 kW)	Potenza Power	Dati elettrici - Electrical data		
			Tensione Voltage	Frequenza Frequency	Corrente Current
1*OPE4	N°4	16 kW	400 V3~N	50-60 Hz	27,2 A (400V 3N)
1*OPE2	N°4	16 kW	230 V3~	50-60 Hz	48,5 A (230V 3)

- La massima pressione sonora è inferiore a 70 dB.
- Peso netto= 100 Kg.

- Maximum sound pressure is no higher than 70 dB.
- Net Weight= 100 Kg

SCHEDA ALLACCIAMENTO - CONNECTION CARD

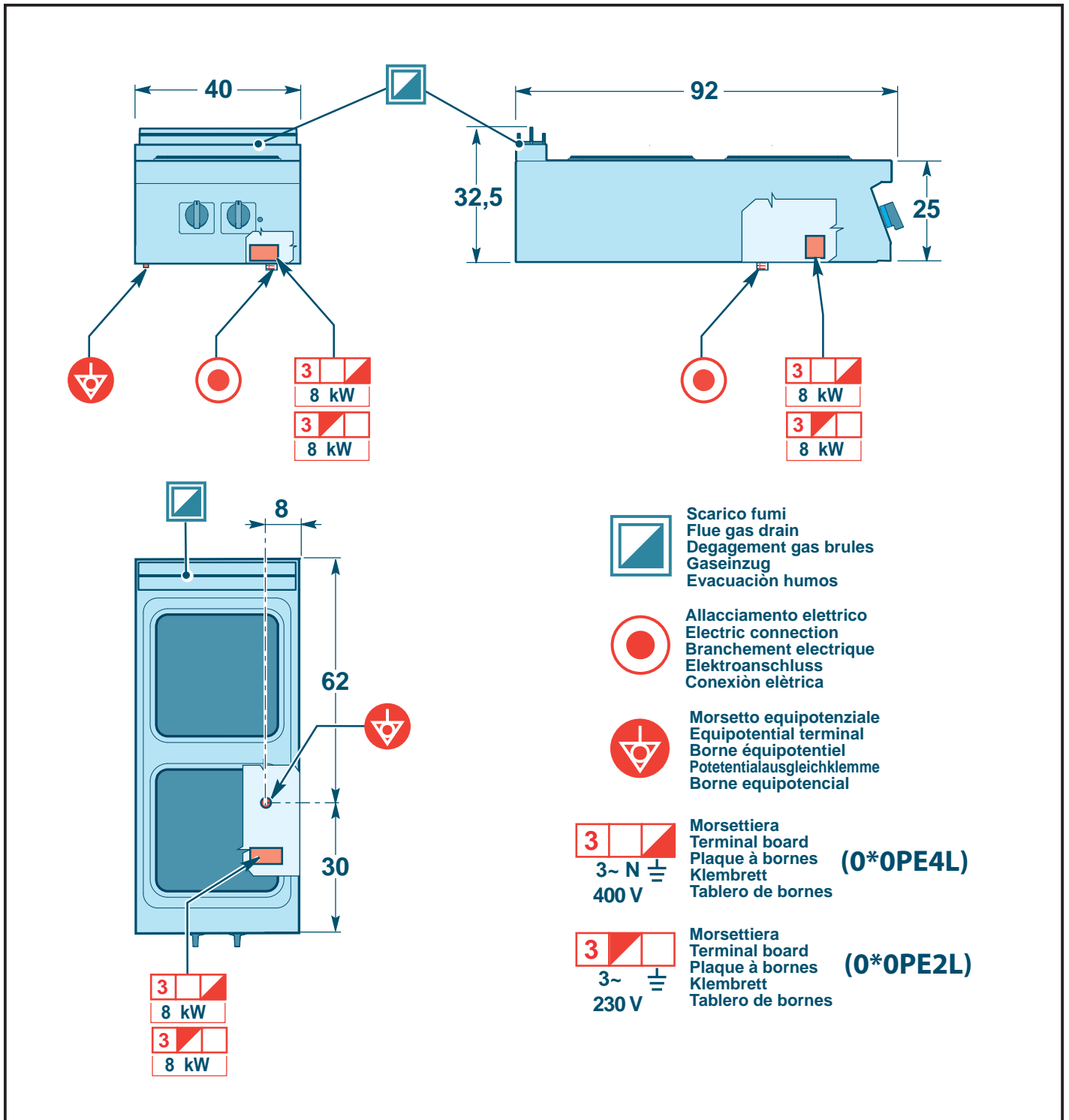


Modello Model	Piastra Plate (4 kW)	Potenza Power	Dati elettrici - Electrical data		
			Tensione Voltage	Frequenza Frequency	Corrente Current
0*0PE4L	N°2	8 kW	400 V3~N	50-60 Hz	17,6 A (400V 3N)
0*0PE2L	N°2	8 kW	400 V3~N	50-60 Hz	29 A (400V 3N)

- La massima pressione sonora è inferiore a 70 dB.
- Peso netto= 50 Kg.

- Maximum sound pressure is no higher than 70 dB.
- Net Weight= 50 Kg

SCHEDA ALLACCIAMENTO - CONNECTION CARD

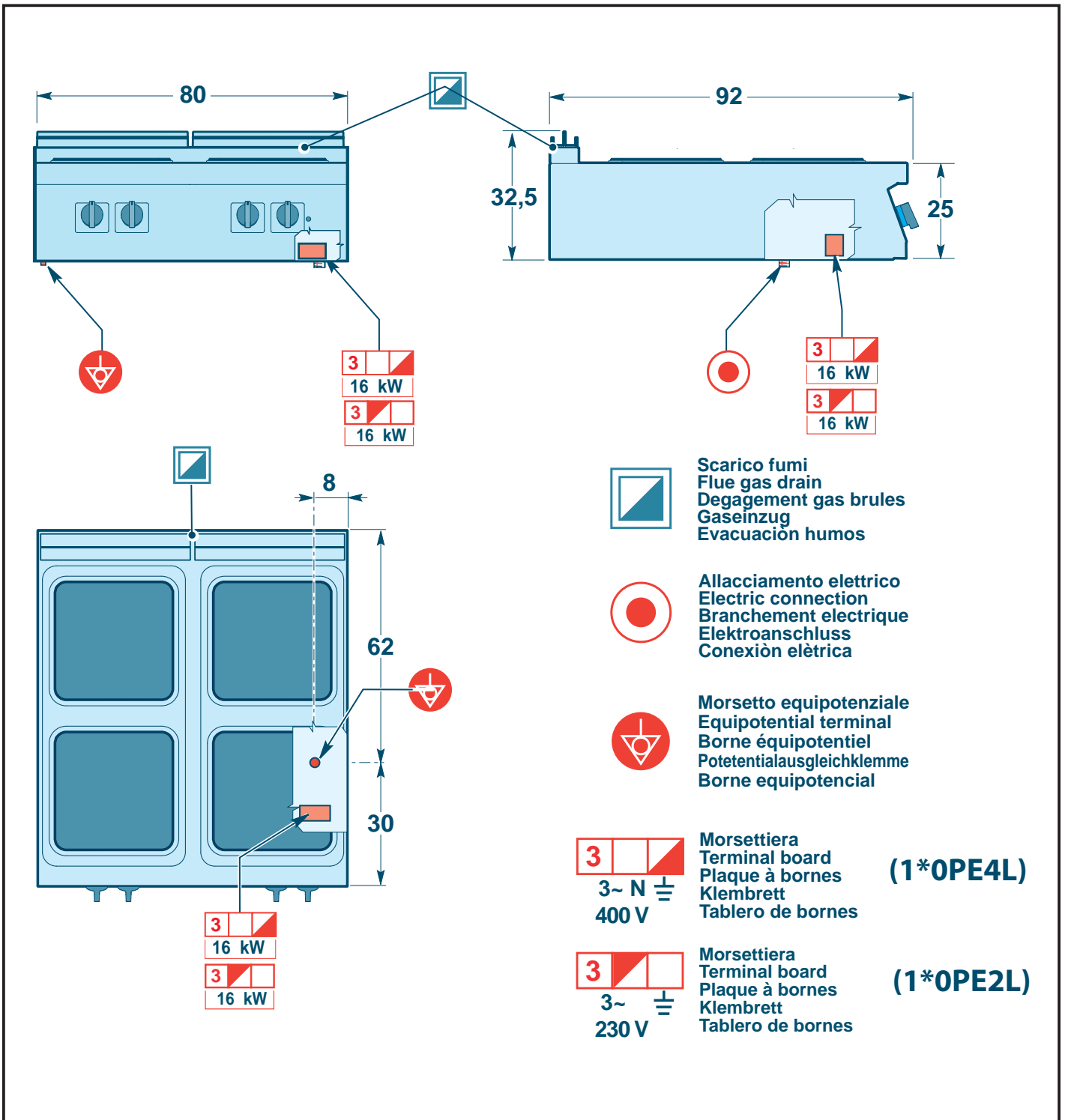


Modello Model	Piastra Plate (4 kW)	Potenza Power	Dati elettrici - Electrical data		
			Tensione Voltage	Frequenza Frequency	Corrente Current
1*OPE4L	N°4	16 kW	400 V3~N	50-60 Hz	27,2 A (400V 3N)
1*OPE2L	N°4	16 kW	400 V3~N	50-60 Hz	48,5 A (400V 3N)

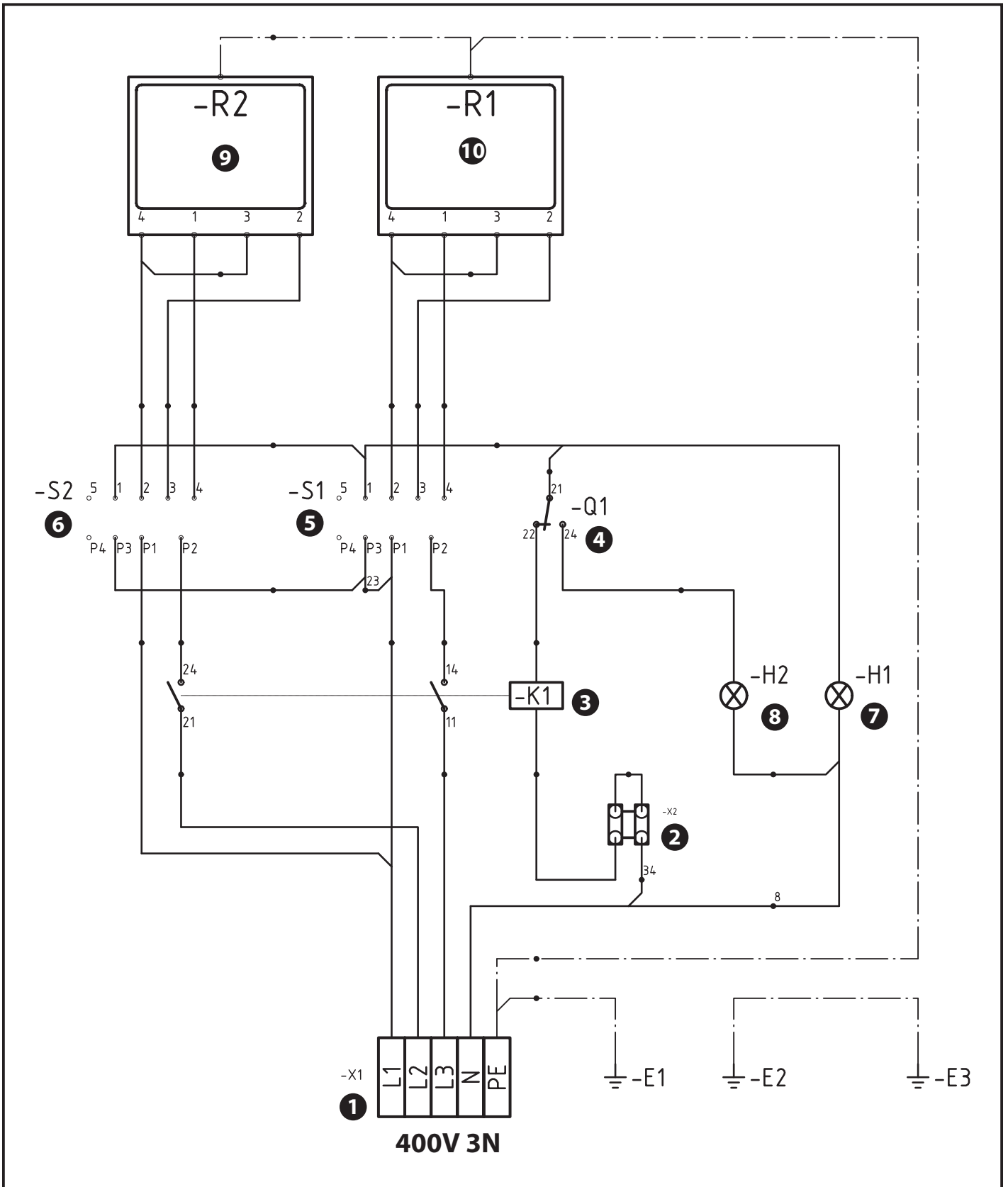
- La massima pressione sonora è inferiore a 70 dB.
- Peso netto= 100 Kg.

- Maximum sound pressure is no higher than 70 dB.
- Net Weight= 100 Kg

SCHEDA ALLACCIAMENTO - CONNECTION CARD

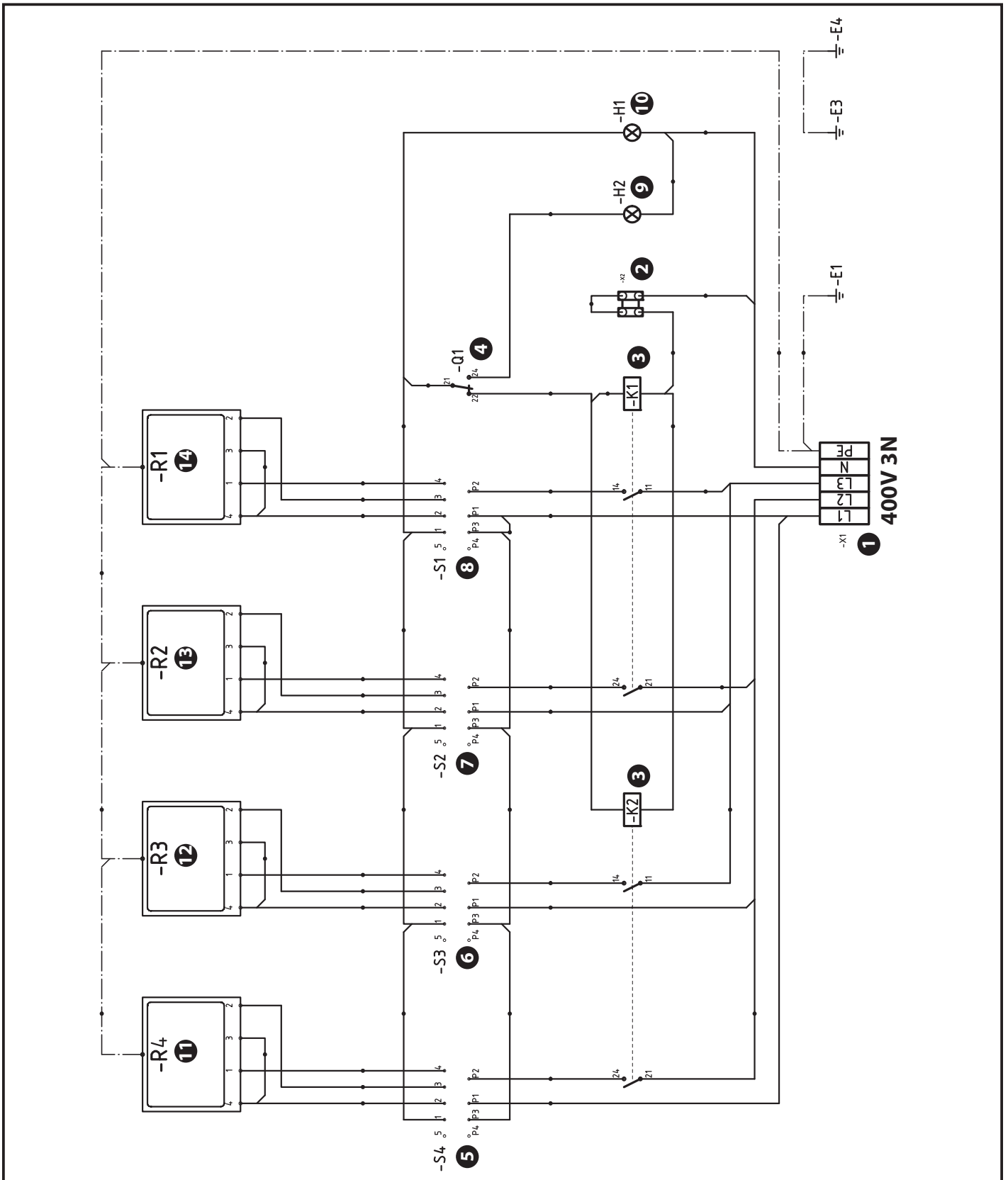


SCHEMA ELETTRICO (0N0PE4) - ELECTRIC DIAGRAM (0N0PE4)



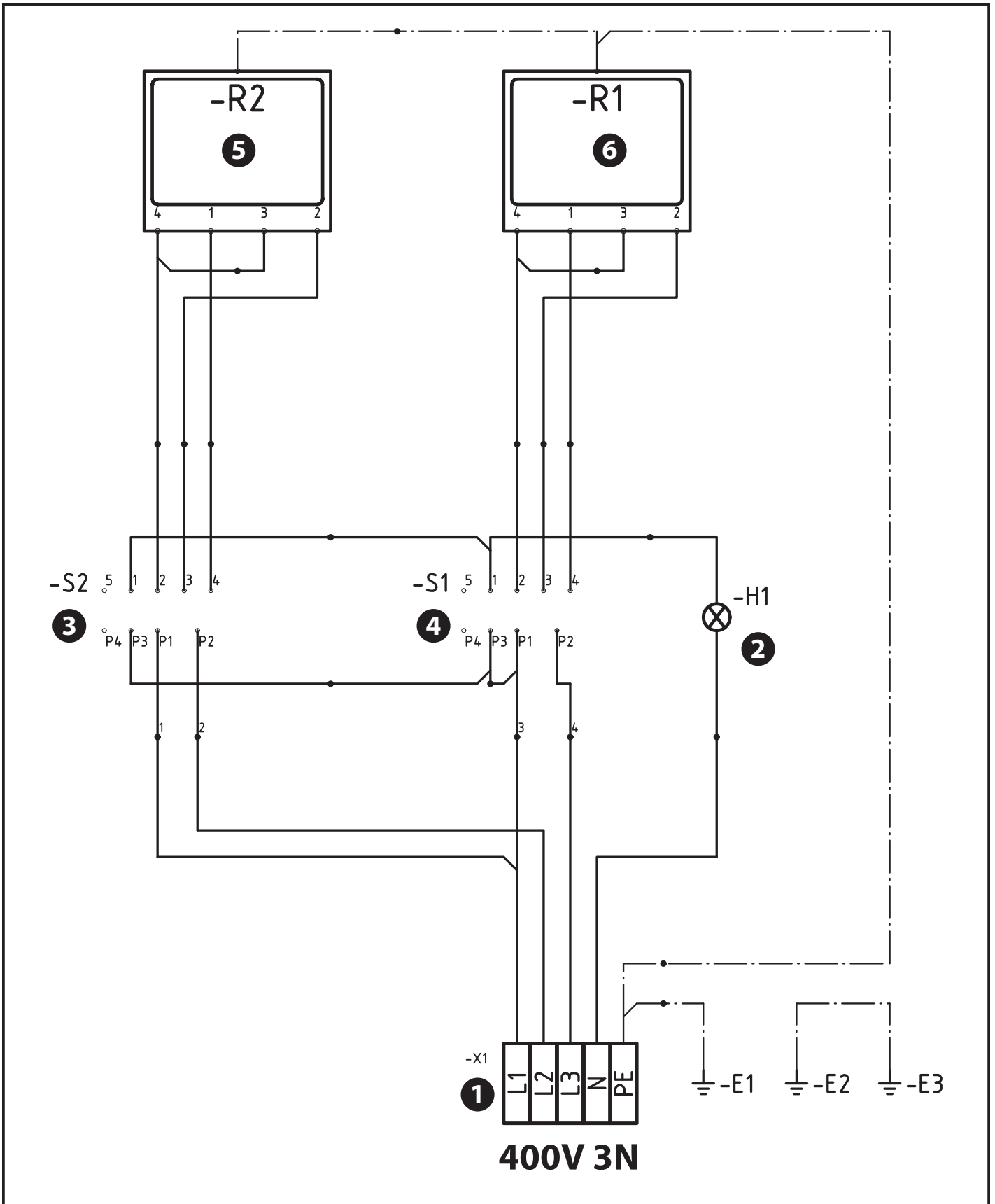
- | | |
|---|---|
| <p>1) Morsettiara - Terminal board.</p> <p>2) Morsetto taglio potenza - Power cut-off terminal board.</p> <p>3) Relè taglio potenza - Power cut-off relay</p> <p>4) Termostato a ripristino aut. - Auto-resetting thermostat.</p> <p>5) Commutatore selettore potenza (piastra anteriore) - Power selector switch (front plate).</p> <p>6) Commutatore selettore potenza (piastra posteriore) -</p> | <p>Power selector switch (rear plate).</p> <p>7) Lampada spia di rete - Mains power light.</p> <p>8) Lampada spia termostato di sicurezza - Safety thermostat light.</p> <p>9) Piastra elettrica anteriore - Front electric plate</p> <p>10) Piastra elettrica posteriore - Rear electric plate</p> |
|---|---|

SCHEMA ELETTRICO (1NOPE4) - ELECTRIC DIAGRAM (1NOPE4)



- | | |
|---|---|
| <p>1) Morsettiara - Terminal board.</p> <p>2) Morsetto taglio potenza - Power cut-off terminal board.</p> <p>3) Relè taglio potenza - Power cut-off relay.</p> <p>4) Termostato a ripristino aut. - Auto-resetting thermostat.</p> <p>5) Commutatore selettore potenza (piastra anteriore sx) - Power selector switch (Left front plate).</p> <p>6) Commutatore selettore potenza (piastra posteriore sx) - Power selector switch (Left rear plate).</p> <p>7) Commutatore selettore potenza (piastra anteriore dx) - Power selector switch (Right front plate).</p> | <p>8) Commutatore selettore potenza (piastra posteriore dx) - Power selector switch (Right rear plate).</p> <p>9) Lampada spia termostato di sicurezza - Safety thermostat light.</p> <p>10) Lampada spia di rete - Mains power light.</p> <p>11) Piastra elettrica anteriore (sx) - Front electric plate (left).</p> <p>12) Piastra elettrica posteriore (sx) - Rear electric plate (left).</p> <p>13) Piastra elettrica anteriore (dx) - Front electric plate (right).</p> <p>14) Piastra elettrica posteriore (dx) - Rear electric plate (right).</p> |
|---|---|

SCHEMA ELETTRICO (0N0PE4L) - ELECTRIC DIAGRAM (0N0PE4L)



1) Morsettiera - Terminal board.

2) Commutatore selettore potenza (piastra anteriore) -
Power selector switch (front plate).

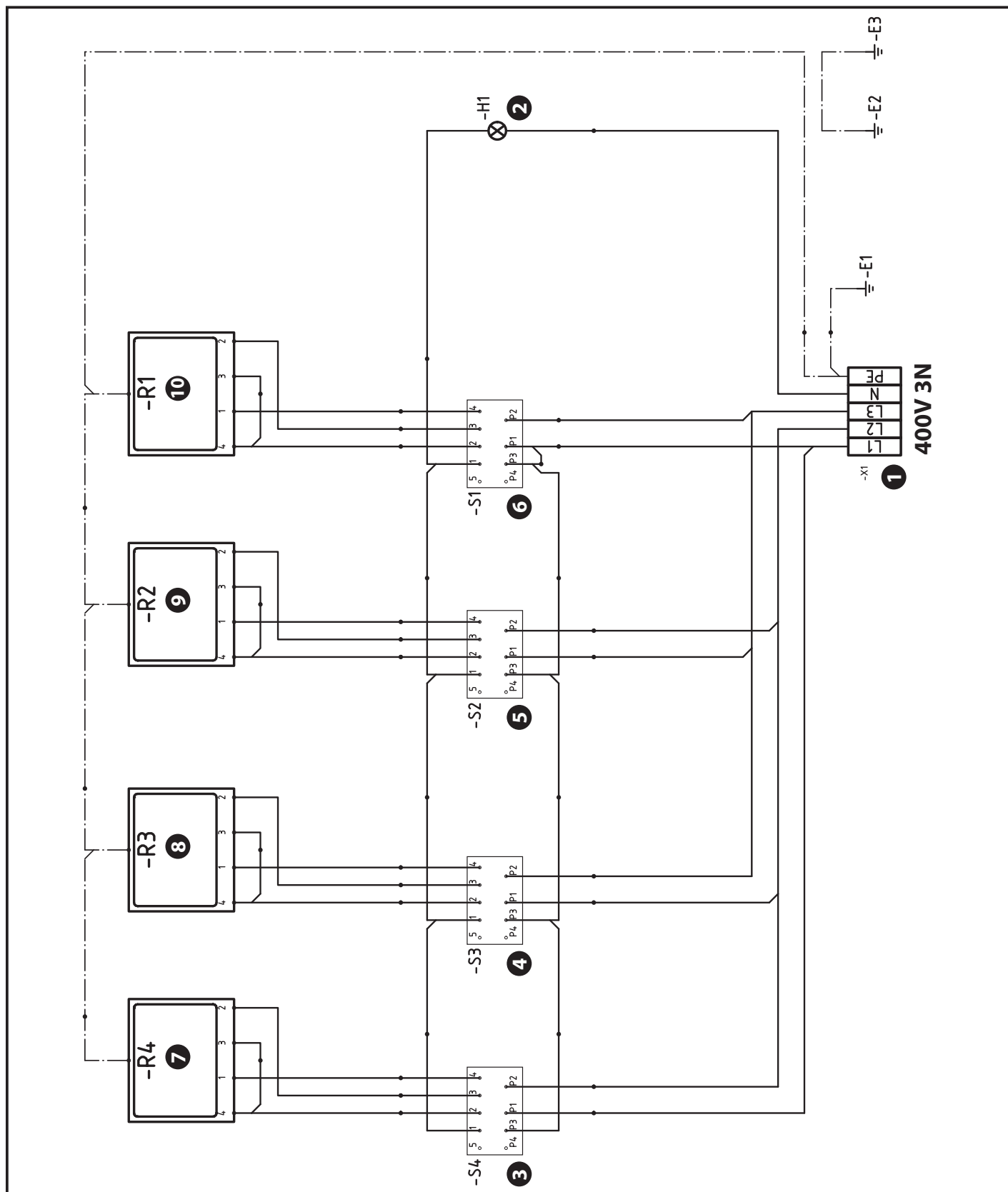
3) Commutatore selettore potenza (piastra posteriore)
- Power selector switch (rear plate).

4) Lampada spia di rete - Mains power light.

5) Piastra elettrica anteriore - Front electric plate

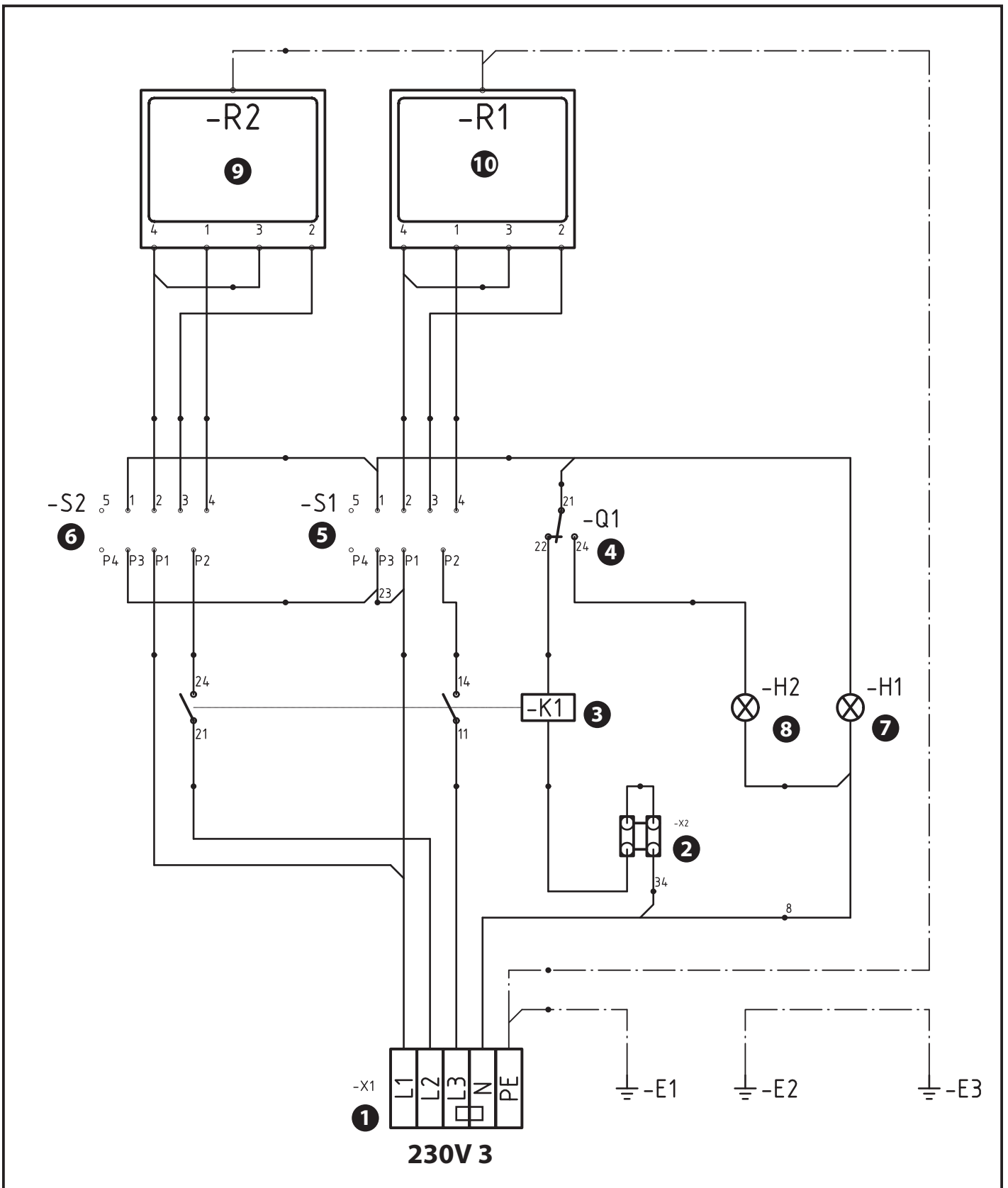
6) Piastra elettrica posteriore - Rear electric plate

SCHEMA ELETTRICO (1N0PE4L) - ELECTRIC DIAGRAM (1N0PE4L)



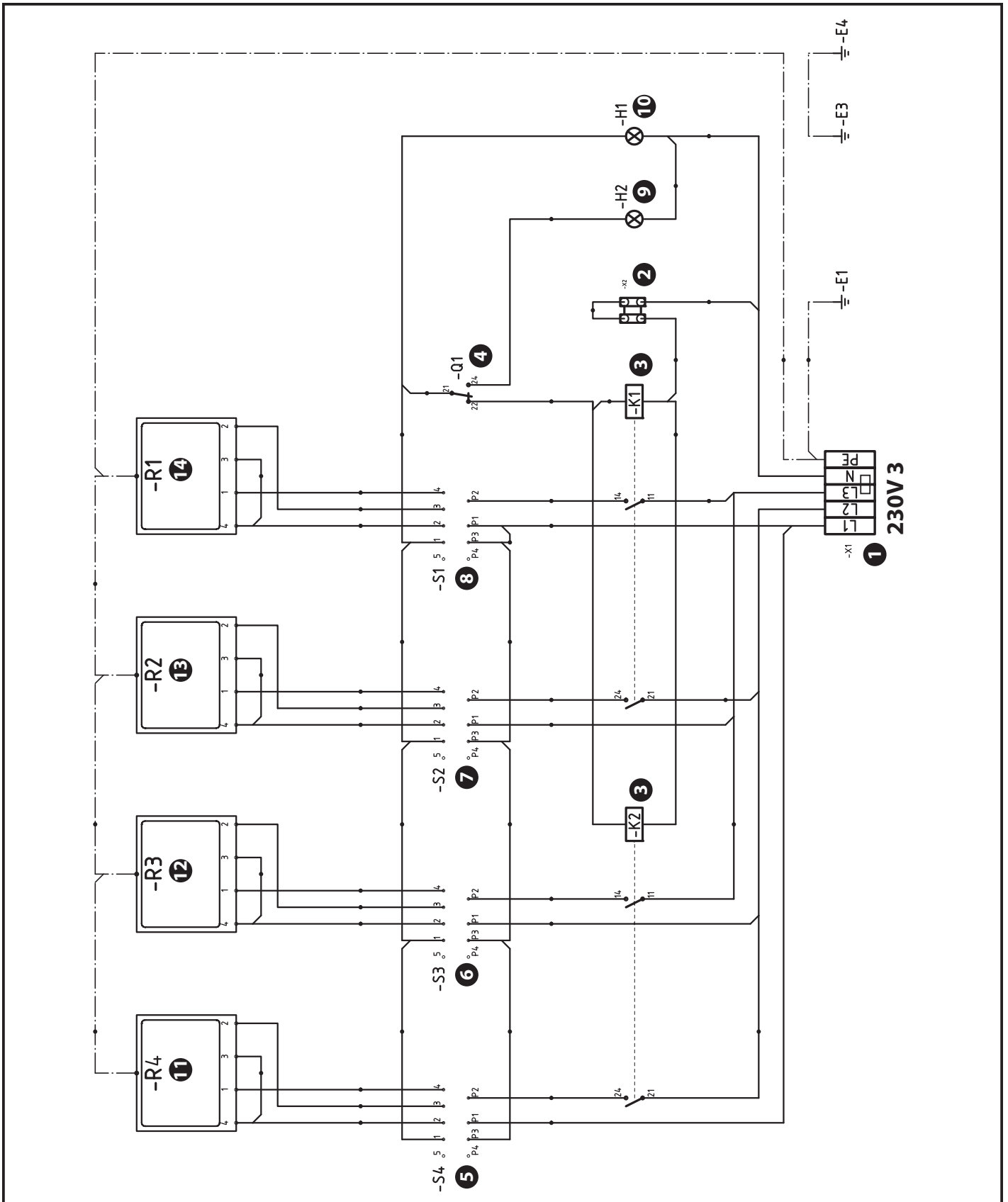
- | | |
|--|--|
| 1) Morsettiera - Terminal board. | dx) - Power selector switch (Right rear plate). |
| 2) Lampada spia di rete - Mains power light. | 7) Piastra elettrica anteriore (sx) - Front electric plate (left). |
| 3) Commutatore selettore potenza (piastra anteriore sx) - Power selector switch (Left front plate). | 8) Piastra elettrica posteriore (sx) - Rear electric plate (left). |
| 4) Commutatore selettore potenza (piastra posteriore sx) - Power selector switch (Left rear plate). | 9) Piastra elettrica anteriore (dx) - Front electric plate (right). |
| 5) Commutatore selettore potenza (piastra anteriore dx) - Power selector switch (Right front plate). | 10) Piastra elettrica posteriore (dx) - Rear electric plate (right). |
| 6) Commutatore selettore potenza (piastra posteriore | |

SCHEMA ELETTRICO (0N0PE4) - ELECTRIC DIAGRAM (0*0PE2)



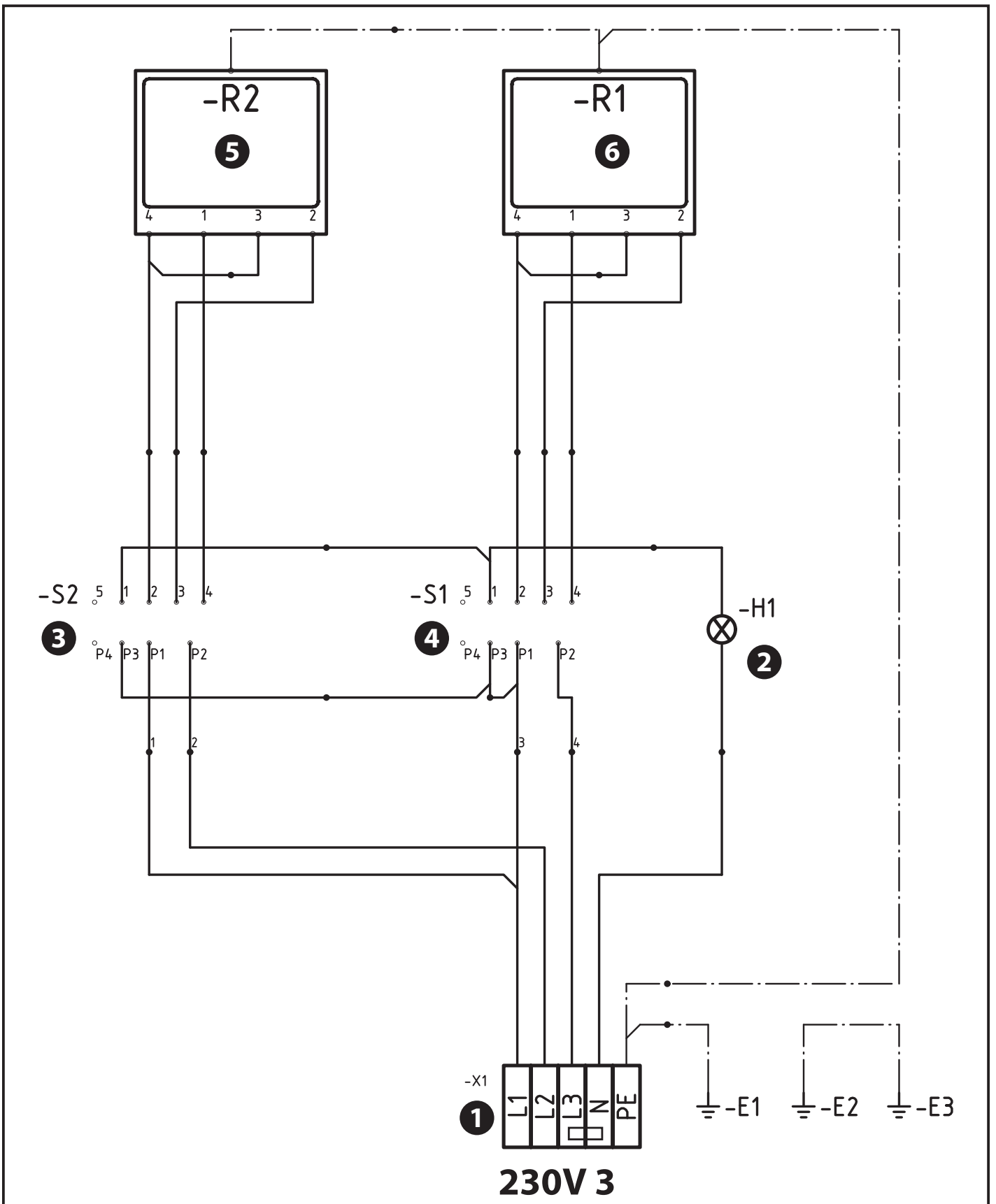
- | | |
|---|---|
| <p>1) Morsettiera - Terminal board.</p> <p>2) Morsetto taglio potenza - Power cut-off terminal board.</p> <p>3) Relè taglio potenza - Power cut-off relay</p> <p>4) Termostato a ripristino aut. - Auto-resetting thermostat.</p> <p>5) Commutatore selettore potenza (piastra anteriore) - Power selector switch (front plate).</p> <p>6) Commutatore selettore potenza (piastra posteriore) -</p> | <p>Power selector switch (rear plate).</p> <p>7) Lampada spia di rete - Mains power light.</p> <p>8) Lampada spia termostato di sicurezza - Safety thermostat light.</p> <p>9) Piastra elettrica anteriore - Front electric plate</p> <p>10) Piastra elettrica posteriore - Rear electric plate</p> |
|---|---|

SCHEMA ELETTRICO (1N0PE4) - ELECTRIC DIAGRAM (1*0PE2)



- | | |
|---|---|
| <p>1) Morsettiera - Terminal board.</p> <p>2) Morsetto taglio potenza - Power cut-off terminal board.</p> <p>3) Relè taglio potenza - Power cut-off relay.</p> <p>4) Termostato a ripristino aut. - Auto-resetting thermostat.</p> <p>5) Commutatore selettore potenza (piastra anteriore sx) - Power selector switch (Left front plate).</p> <p>6) Commutatore selettore potenza (piastra posteriore sx) - Power selector switch (Left rear plate).</p> <p>7) Commutatore selettore potenza (piastra anteriore dx) - Power selector switch (Right front plate).</p> | <p>8) Commutatore selettore potenza (piastra posteriore dx) - Power selector switch (Right rear plate).</p> <p>9) Lampada spia termostato di sicurezza - Safety thermostat light.</p> <p>10) Lampada spia di rete - Mains power light.</p> <p>11) Piastra elettrica anteriore (sx) - Front electric plate (left).</p> <p>12) Piastra elettrica posteriore (sx) - Rear electric plate (left).</p> <p>13) Piastra elettrica anteriore (dx) - Front electric plate (right).</p> <p>14) Piastra elettrica posteriore (dx) - Rear electric plate (right).</p> |
|---|---|

SCHEMA ELETTRICO (0N0PE4) - ELECTRIC DIAGRAM (0*0PE2L)



1) Morsettiera - Terminal board.

2) Commutatore selettore potenza (piastra anteriore) - Power selector switch (front plate).

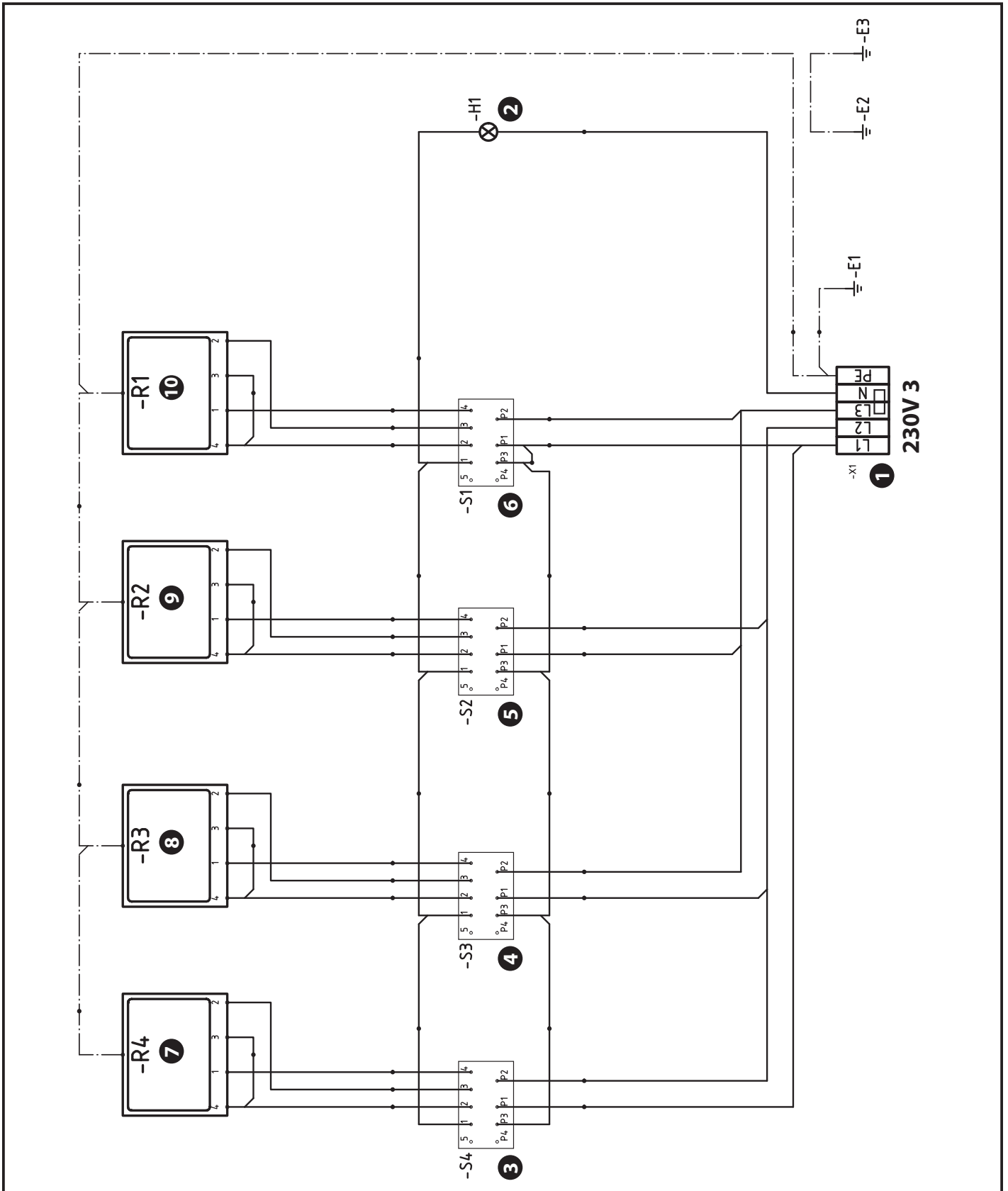
3) Commutatore selettore potenza (piastra posteriore) - Power selector switch (rear plate).

4) Lampada spia di rete - Mains power light.

5) Piastra elettrica anteriore - Front electric plate

6) Piastra elettrica posteriore - Rear electric plate

SCHEMA ELETTRICO (1N0PE4) - ELECTRIC DIAGRAM (1*0PE2L)



1) Morsettiera - Terminal board.

2) Lampada spia di rete - Mains power light.

3) Commutatore selettore potenza (piastra anteriore sx) - Power selector switch (Left front plate).

4) Commutatore selettore potenza (piastra posteriore sx) - Power selector switch (Left rear plate).

5) Commutatore selettore potenza (piastra anteriore dx) - Power selector switch (Right front plate).

6) Commutatore selettore potenza (piastra posteriore

dx) - Power selector switch (Right rear plate).

7) Piastra elettrica anteriore (sx) - Front electric plate (left).

8) Piastra elettrica posteriore (sx) - Rear electric plate (left).

9) Piastra elettrica anteriore (dx) - Front electric plate (right).

10) Piastra elettrica posteriore (dx) - Rear electric plate (right).