



Leggere attentamente le istruzioni prima di installare e utilizzare l'apparecchiatura.
Read the instructions carefully before installing and using the appliance.
Vor der Installation und Nutzung des Geräts müssen die Anleitungen aufmerksam durchgelesen werden.
Lire attentivement les instructions avant d'installer et d'utiliser l'appareil.
Léanse atentamente las instrucciones antes de instalar y utilizar el aparato.



Il mancato rispetto delle istruzioni fa decadere la garanzia del fabbricante.
In the event of failure to comply with the instructions, the manufacturer's warranty shall cease to apply.
Die Missachtung der Anleitungen hat den Verfall der vom Hersteller gewährten Garantie zur Folge.
Le non respect des instructions entraîne l'invalidation de la garantie du fabricant.
La inobservancia de las instrucciones provoca la invalidación de la garantía otorgada por el fabricante.

PIASTRA IN VETROCERAMICA AD INDUZIONE

CERAMIC INDUCTION HOB

GLASKERAMIKKOCHFELD MIT INDUKTION

PLAQUE EN VITROCÉRAMIQUE À INDUCTION

PLANCHA DE INDUCCIÓN EN VITROCERÁMICA

0N0VT1I - 0N0VT2I

1N0VT1I - 1N0VT2I

0T0VT1I - 0T0VT2I

1T0VT1I - 1T0VT2I

ISTRUZIONI PER L'UTILIZZATORE

USE MANUAL

BEDIENSHANDBUCH

MANUEL D'UTILISATION

MANUAL DE USO



Italiano

IT

English

GB

Deutsch

DE

Français

FR

Español

ES

Rev.2 02/2019



3320010



Importante

Verificare quotidianamente che i dispositivi di sicurezza siano perfettamente installati ed efficienti.



Cautela - Avvertenza

La pavimentazione, in prossimità dell'apparecchiatura potrebbe essere scivolosa.



Importante

I collegamenti necessari (acqua, elettricità e gas) devono essere effettuati esclusivamente da personale adeguatamente specializzato in conformità alle disposizioni locali.



Importante

Non disperdere materiale inquinante nell'ambiente. Effettuare lo smaltimento nel rispetto delle leggi vigenti in materia.



Importante

Prima di effettuare qualsiasi intervento di manutenzione, attivare tutti i dispositivi di sicurezza previsti e valutare se sia necessario informare adeguatamente il personale che opera e quello nelle vicinanze.



Importante

Prima di iniziare qualsiasi intervento di pulizia chiudere sempre il rubinetto alimentazione gas, disattivare l'alimentazione elettrica tramite l'interruttore sezionatore e lasciare raffreddare l'apparecchiatura.



Cautela - Avvertenza

Durante l'utilizzo di detersivi è obbligatorio utilizzare guanti in gomma, maschera anti inalazione ed occhiali di protezione secondo le norme di sicurezza vigenti.



Cautela - Avvertenza

Non usare prodotti che contengono sostanze dannose e pericolose per la salute delle persone (solventi, benzine, ecc.).



Cautela - Avvertenza

Prima di eseguire qualsiasi intervento disattivare l'alimentazione elettrica generale.



Importante

Prima della messa in servizio, deve essere eseguito il collaudo dell'impianto, al fine di valutare le condizioni operative di ogni singolo componente ed individuare le eventuali anomalie. In questa fase, è importante verificare che tutte le condizioni di sicurezza e di igiene siano rigorosamente rispettate.



Importante

Prima di effettuare qualsiasi tipo di regolazione, attivare tutti i dispositivi di sicurezza previsti e valutare se sia necessario informare adeguatamente il personale che opera e quello nelle vicinanze.



Importante

Prima di effettuare qualsiasi intervento di sostituzione, attivare tutti i dispositivi di sicurezza previsti e valutare se sia necessario informare adeguatamente il personale che opera e quello nelle vicinanze.



Cautela - Avvertenza

Non ostruire il camino per evitare l'aumento eccessivo della temperatura dei componenti e prodotti di combustione superiori ai limiti ammessi.

SOMMARIO

INFORMAZIONI GENERALI.....	2
ISTRUZIONI E AVVERTENZE PER IL LETTORE	2
SCOPO DEL MANUALE	2
IDENTIFICAZIONE FABBRICANTE E APPARECCHIATURA	3
MODALITÀ DI RICHIESTA ASSISTENZA	3
INFORMAZIONI TECNICHE.....	4
DESCRIZIONE GENERALE APPARECCHIATURA	4
DISPOSITIVI DI SICUREZZA	5
DATI TECNICI.....	5
SEGNALI DI SICUREZZA E INFORMAZIONE.....	6
ACCESSORI A RICHIESTA	6
SICUREZZA	6
ISTRUZIONI E AVVERTENZE PER LA SICUREZZA.....	6
ISTRUZIONI E AVVERTENZE PER LA SICUREZZA SULL'IMPATTO AMBIENTALE ...	8
USO E FUNZIONAMENTO	9
ISTRUZIONI E AVVERTENZE PER L'USO E IL FUNZIONAMENTO	9
DESCRIZIONE COMANDI	9
ACCENSIONE E SPEGNIMENTO APPARECCHIATURA.....	10
INATTIVITÀ PROLUNGATA DELL'APPARECCHIATURA	10
ISTRUZIONI ED AVVERTENZE PER L'USO	11
MANUTENZIONE	12
RACCOMANDAZIONI PER LA MANUTENZIONE	12
PULIZIA APPARECCHIATURA	13
PULIZIA PIANO DI COTTURA	14
PULIZIA FILTRO ARIA	14
GUASTI	15
RICERCA GUASTI	15

INFORMAZIONI GENERALI

ISTRUZIONI E AVVERTENZE PER IL LETTORE

Per rintracciare facilmente gli argomenti specifici di interesse, consultare l'indice analitico posto all'inizio del manuale.

Questo manuale contiene tutte le informazioni necessarie ai destinatari eterogenei, cioè gli utilizzatori dell'apparecchiatura.

SCOPO DEL MANUALE

Questo manuale, che è parte integrante dell'apparecchiatura, è stato realizzato dal Fabbricante per fornire le informazioni necessarie a coloro che sono autorizzati ad interagire con essa nell'arco della sua vita prevista.

Oltre ad adottare una buona tecnica di utilizzo, i destinatari delle informazioni devono leggerle attentamente ed applicarle in modo rigoroso.

Queste informazioni sono fornite dal Fabbricante nella propria lingua originale (italiano) e vengono tradotte nelle altre lingue per soddisfare le esigenze legislative e/o commerciali.

La lettura di tali informazioni, permetterà di evitare rischi alla salute e alla sicurezza delle persone e danni economici.

Conservare questo manuale per tutta la durata di vita dell'apparecchiatura in un luogo noto e facilmente accessibile, per averlo sempre a disposizione nel momento in cui è necessario consultarlo.

Il Fabbricante si riserva il diritto di apportare modifiche senza l'obbligo di fornire preventivamente alcuna comunicazione.

Per evidenziare alcune parti di testo di rilevante importanza o per indicare alcune specifiche importanti, sono stati adottati alcuni simboli il cui significato viene di seguito descritto.



Cautela - Avvertenza

Indica che è necessario adottare comportamenti adeguati per non mettere a rischio la salute e la sicurezza delle persone e non provocare danni economici.



Importante

Indica informazioni tecniche di particolare importanza da non trascurare.

IDENTIFICAZIONE FABBRICANTE E APPARECCHIATURA

La targhetta di identificazione raffigurata, è applicata direttamente sull'apparecchiatura. In essa sono riportati i riferimenti e tutte le indicazioni indispensabili alla sicurezza di esercizio.

A) Modello apparecchiatura

B) Tipo di personalizzazione

C) Identificazione Fabbricante

D) Classe di isolamento

E) Anno di costruzione

F) Numero di matricola

G) Grado di protezione

H) Paese di destinazione

L) Tensione (V)

M) Assorbimento (A)

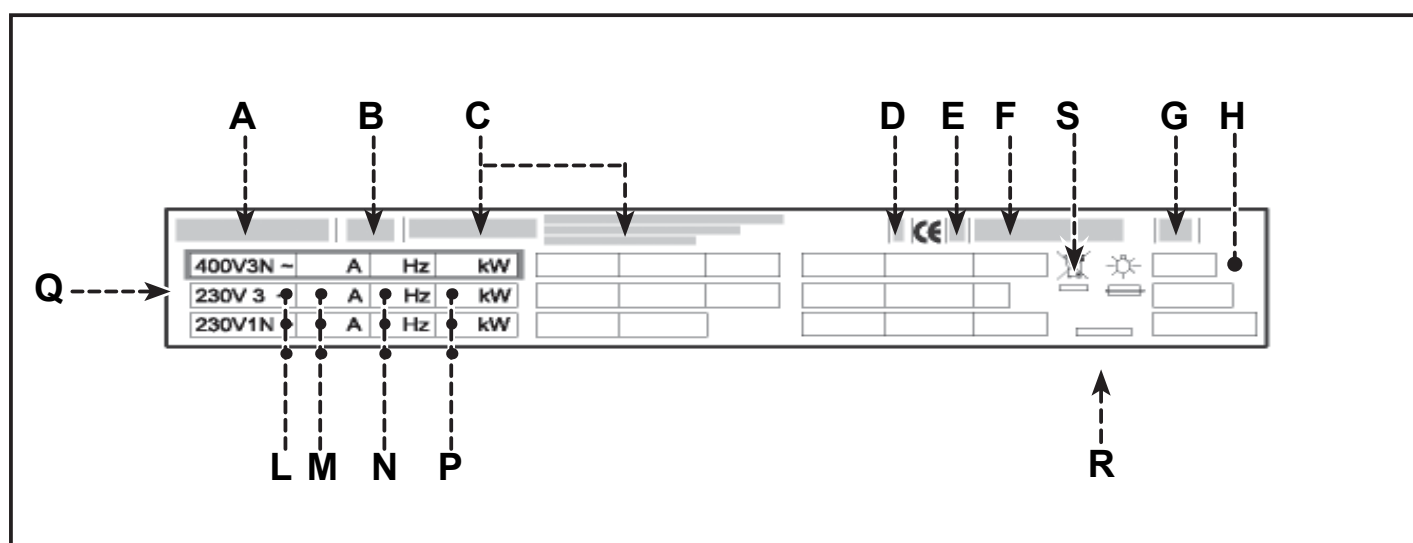
N) Frequenza (Hz)

P) Potenza dichiarata (kW)

Q) Indicatore tensione collaudo

R) Data di costruzione

S) Simbolo RAEE



MODALITÀ DI RICHIESTA ASSISTENZA

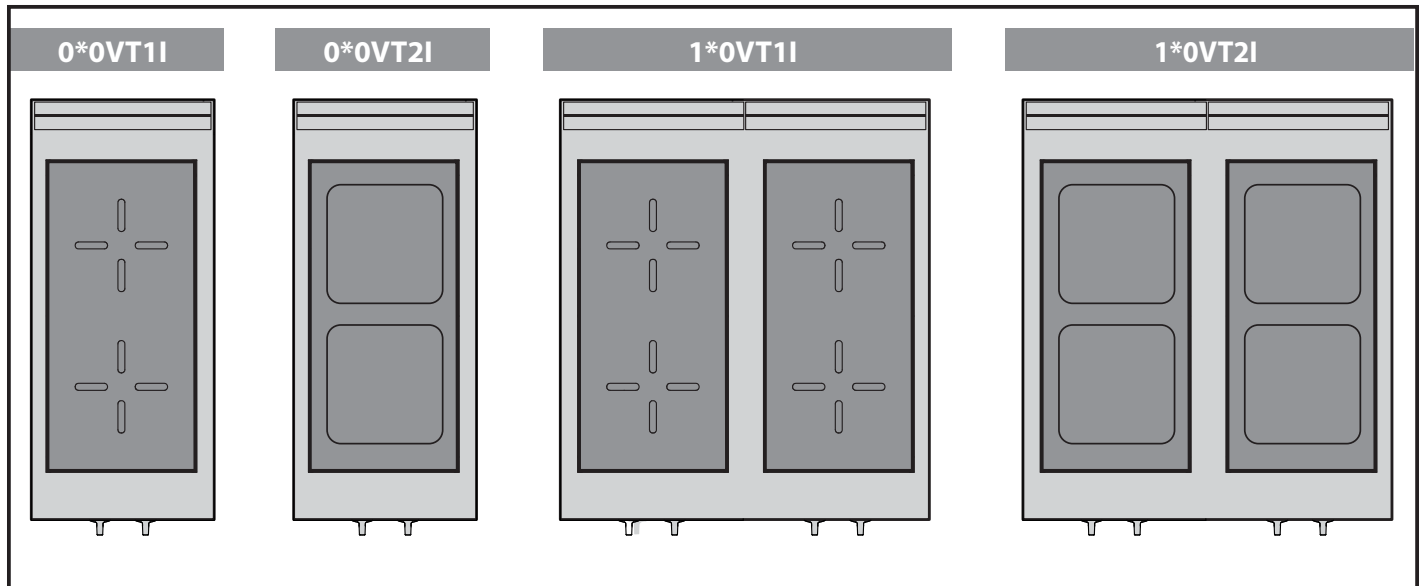
Per qualsiasi esigenza rivolgersi alle agenzie o alla sede centrale Angelo Po i cui riferimenti sono riportati nella sezione contatti del sito internet <http://www.angelopo.com>.

Per ogni richiesta di assistenza tecnica, indicare i dati riportati sulla targhetta di identificazione ed il tipo di difetto riscontrato.

DESCRIZIONE GENERALE APPARECCHIATURA

La piastra in vetroceramica ad induzione, d'ora innanzi definita apparecchiatura, è stata progettata e costruita per la cottura indiretta dei cibi, nell'ambito della ristorazione professionale.

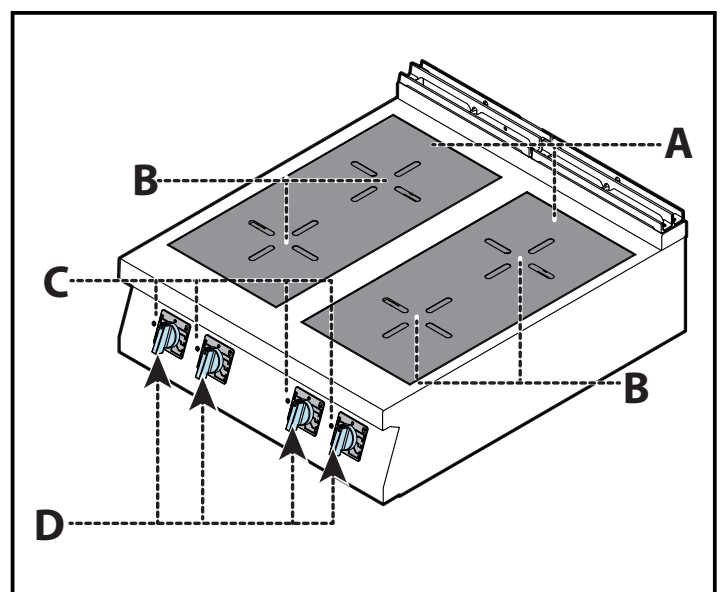
In funzione delle esigenze di utilizzo, l'apparecchiatura è prodotta in più versioni (vedi figura).



IT

Organi principali

- A) **Piano di cottura:** è realizzata in vetroceramica.
- B) **Zona di cottura:** è costituita da un modulo ad induzione che trasmette calore alla piastra in vetroceramica.
- C) **Spia rete (verde):** segnala l'attivazione della zona di cottura corrispondente.
- D) **Manopola comando:** serve per attivare, disattivare e regolare la zona di cottura corrispondente.



DATI TECNICI

Descrizione	0*0VT1I	1*0VT1I	0*0VT2I	1*0VT2I
Tolleranza tensione di rete	+6V / -10V			
Frequenza	50 / 60 Hz			
Diametro minimo fondo pentola	~ 12 cm			
Diametro massimo fondo pentola	~ 30 cm			
Temperatura ambiente:	-20°C ÷ +70°C / 0 ÷ 160°F +5°C ÷ +40°C / +40 ÷ 110°F			
Stoccaggio				
Funzionamento				
Umidità relativa ambiente:	10 - 90% 30 - 90%			
Stoccaggio				
Funzionamento				
Potenza disponibile per ogni piastra:	1 kW 1 kW 1 kW 1 kW 5 kW 5 kW 5 kW 5 kWZ			
Minima				
Massima				

Per tutti gli altri dati, vedi tabelle e "Scheda allacciamenti" in fondo al manuale.

DISPOSITIVI DI SICUREZZA

IT

Anche se l'apparecchiatura è completa di tutti i dispositivi di sicurezza, in fase di installazione e allacciamento essi dovranno, se necessario, essere integrati con altri in modo da rispettare le leggi vigenti in materia.

A) Dispositivo rilevamento pentola: serve per disattivare la zona di cottura in caso di assenza della pentola o nel caso in cui la pentola sia vuota.

B) Sensore temperatura: serve per disattivare la zona di cottura in caso di temperatura troppo elevata. Cessata la causa e diminuita la temperatura, il funzionamento viene ripristinato automaticamente.

C) Ventola di raffreddamento: serve per ridurre la temperatura dei componenti in caso di surriscaldamento degli stessi.



Importante

La ventola di raffreddamento funziona anche in caso di manopola di comando disattivata (pos. "0") fino a che la temperatura non raggiunge valori normali.

Nota: Tutti i dispositivi di sicurezza sono posizionati all'interno del modulo ad induzione e quindi non sono visibili dall'esterno.

SEGNALI DI SICUREZZA E INFORMAZIONE

L'illustrazione indica la posizione dei segnali applicati.

A) Targa identificazione Fabbricante e apparecchiatura.

B) Pericolo generico: prima di effettuare qualsiasi tipo di intervento, leggere attentamente il manuale.

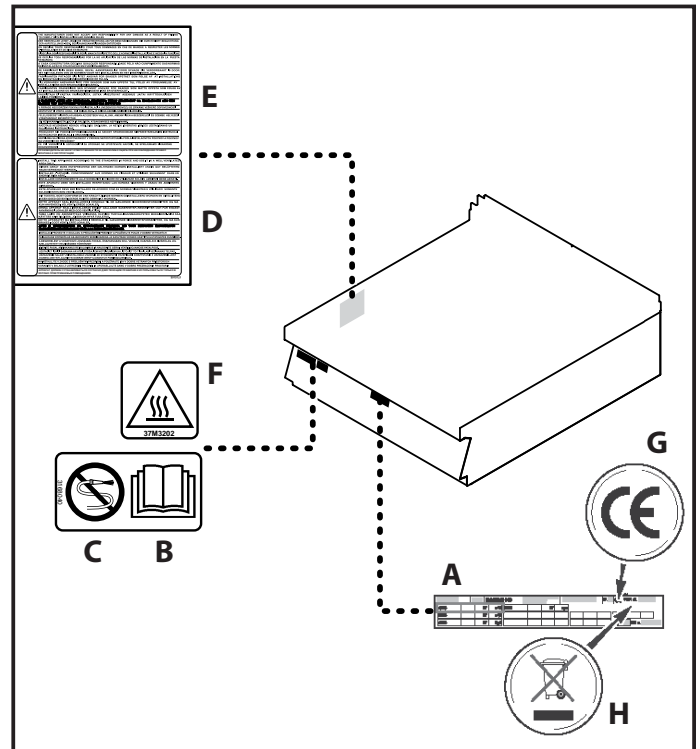
C) Pericolo generico: durante il lavaggio dell'apparecchiatura non dirigere getti d'acqua in pressione sulle parti interne.

D) Pericolo generico: richiama l'attenzione sul rispetto delle norme. "Installare conformemente alle normative in vigore ed utilizzare solo in ambienti bene areati".

E) Pericolo generico: richiama l'attenzione sul rispetto delle norme. "Si declina ogni responsabilità per il mancato rispetto delle norme di installazione e messa in funzione".

F) Pericolo di scottatura: fare attenzione alle superfici calde.

G) Marcatura CE: indica che l'apparecchiatura è conforme a tutte le pertinenti disposizioni legislative di prodotto applicabili.



H) Simbolo RAEE: indica che l'apparecchiatura deve essere oggetto di raccolta separata.

ACCESSORI A RICHIESTA

IT A richiesta l'apparecchiatura può essere corredata dei seguenti accessori (vedi "catalogo generale").

SICUREZZA

ISTRUZIONI E AVVERTENZE PER LA SICUREZZA

Il Fabbricante, in fase di progettazione e costruzione, ha posto particolare attenzione agli aspetti che possono provocare rischi alla sicurezza e alla salute delle persone che interagiscono con l'apparecchiatura. Oltre al rispetto delle leggi vigenti in materia, egli ha adottato tutte le "regole della buona tecnica di costruzione". Scopo di queste informazioni è quello di sensibilizzare gli utenti a porre particolare attenzione per prevenire qualsiasi rischio. La prudenza è comunque insostituibile.

La sicurezza è anche nelle mani di tutti gli operatori che interagiscono con l'apparecchiatura.

Leggere attentamente le istruzioni riportate nel manuale in dotazione e quelle applicate direttamente, in particolare rispettare quelle riguardanti la sicurezza.

i Importante

Non modificare in alcun modo l'apparecchiatura.

Non manomettere, non eludere, non eliminare o bypassare i dispositivi di sicurezza installati. Il mancato rispetto di questo requisito può recare rischi gravi per la sicurezza e la salute delle persone. L'eventuale modifica e/o manomissione dell'apparecchiatura o dei dispositivi di sicurezza comporterà l'invalidazione della marcatura CE e la decadenza dal diritto alla garanzia offerta dal Fabbricante.

Anche dopo essersi documentati opportunamente, al primo uso, se necessario, simulare alcune manovre di prova per individuare i comandi e le loro funzioni principali, in particolare quelle relative all'accensione ed allo spegnimento.

Utilizzare l'apparecchiatura solo per gli usi previsti dal fabbricante. L'impiego dell'apparecchiatura per usi impropri può recare rischi per la sicurezza e la salute delle persone, danni ai beni posti nelle vicinanze e danni economici.

Tutti gli interventi di manutenzione che richiedono una precisa competenza tecnica o particolari capacità o qualifiche previste dalla legge devono essere eseguiti esclusivamente da personale debitamente qualificato, e/o abilitato e comunque con esperienza riconosciuta e acquisita nel settore specifico di intervento.

Per mantenere l'igiene e proteggere gli alimenti lavorati da tutti i fenomeni di contaminazione, è necessario pulire accuratamente gli elementi che vengono a contatto direttamente o indirettamente con gli alimenti e tutte le zone limitrofe.

Effettuare queste operazioni esclusivamente con prodotti detergenti per uso alimentare ed evitare nel modo più assoluto quelli infiammabili o che contengono sostanze nocive alla salute delle persone. Tali operazioni vanno eseguite quando si riscontra una ragionevole necessità e alla fine di ogni utilizzo

Quando si usano prodotti detergenti per la pulizia e l'igienizzazione dell'apparecchiatura, indossare i dispositivi di protezione individuali (guanti, mascherine, occhiali, ecc.) come richiesto dalle leggi vigenti in materia di sicurezza e salute.

Alla fine di ogni utilizzo, assicurarsi che l'apparecchiatura sia spenta e non in stand-by e che le linee di alimentazione siano scollegate.

In caso di inattività prolungata, oltre a scollegare tutte le linee di alimentazione, è necessario effettuare una pulizia accurata di tutte le parti interne ed esterne dell'apparecchiatura e dell'ambiente circostante, secondo le indicazioni fornite dal Fabbricante e dalle leggi vigenti in materia

Nell'uso quotidiano dell'apparecchiatura è richiesta la presenza costante dell'Operatore.

Durante il lavaggio dell'apparecchiatura non dirigere getti d'acqua in pressione sulle parti interne dell'apparecchiatura.

Per evitare scottature, in fase d'uso, non toccare il piano di cottura.

Evitare di toccare i componenti interni del modulo ad induzione.



Importante

Persone con pace-maker devono consultare il proprio medico curante per stabilire se si è idonei all'utilizzo di un'apparecchiatura ad induzione.



Cautela - Avvertenza

La pavimentazione, in prossimità dell'apparecchiatura potrebbe essere scivolosa.



Importante

I collegamenti necessari (acqua, elettricità e gas) devono essere effettuati esclusivamente da personale adeguatamente specializzato in conformità alle disposizioni locali.



Cautela - Avvertenza

Non ostruire il camino per evitare l'aumento eccessivo della temperatura dei componenti e prodotti di combustione superiori ai limiti ammessi.

Ogni organizzazione ha il compito di applicare delle procedure per individuare e controllare l'influenza che le proprie attività (prodotti, servizi, ecc.) hanno sull'ambiente.

Le procedure per identificare impatti significativi sull'ambiente devono tener conto dei fattori di seguito indicati.

- Emissioni nell'atmosfera
- Scarichi dei liquidi
- Gestione dei rifiuti
- Contaminazione del suolo
- Uso delle materie prime e delle risorse naturali
- Problematiche locali relative all'impatto ambientale

A tale scopo, il Fabbricante fornisce alcune indicazioni che dovranno essere considerate da tutti coloro che sono autorizzati ad interagire con l'apparecchiatura nell'arco della sua vita prevista, per prevenire l'impatto ambientale.

- Tutti gli elementi di imballo vanno smaltiti secondo le leggi vigenti nel paese di utilizzo.
- In fase d'uso e manutenzione, evitare di disperdere nell'ambiente prodotti inquinanti (oli, grassi, ecc.) e provvedere allo smaltimento differenziato in funzione della composizione dei diversi materiali e nel rispetto delle leggi vigenti in materia.
- In fase di dismissione dell'apparecchiatura, selezionare tutti i componenti in funzione delle loro caratteristiche e provvedere allo smaltimento differenziato.



Importante

Non disperdere materiale inquinante nell'ambiente. Effettuare lo smaltimento nel rispetto delle leggi vigenti in materia.

In riferimento alla direttiva RAEE 2002/96 (Rifiuti di Apparecchiature Elettriche ed Elettroniche), l'utilizzatore, in fase di dismissione, deve smaltire le apparecchiature negli appositi centri di raccolta autorizzati, oppure riconsegnarli ancora installati al venditore all'atto di un nuovo acquisto.

Tutte le apparecchiature, che devono essere smaltite secondo la direttiva RAEE 2002/96, sono contrassegnate da un apposito simbolo (vedi pag. 6).



Importante

Lo smaltimento abusivo dei Rifiuti di Apparecchiature Elettriche ed Elettroniche è punito con sanzioni regolate dalle leggi vigenti nel territorio in cui viene accertata l'infrazione.

I Rifiuti di Apparecchiature Elettriche ed Elettroniche possono contenere sostanze pericolose con effetti potenzialmente nocivi sull'ambiente e sulla salute delle persone. Si raccomanda di effettuare lo smaltimento in modo corretto.

Importante

Gli utilizzatori, oltre ad essere autorizzati ed opportunamente documentati, formati ed addestrati, se necessario, al primo uso, dovranno simulare alcune manovre per individuare i comandi e le funzioni principali.

Attuare solo gli usi previsti dal fabbricante e non manomettere nessun dispositivo per ottenere prestazioni diverse da quelle previste. Prima dell'uso verificare che i dispositivi di sicurezza siano perfettamente installati ed efficienti.

Gli utilizzatori, oltre ad impegnarsi a soddisfare questi requisiti, devono applicare tutte le norme di sicurezza e leggere con attenzione la descrizione dei comandi e la messa in servizio.

Importante

Non utilizzare mai pentole non idonee alla cottura ad induzione.

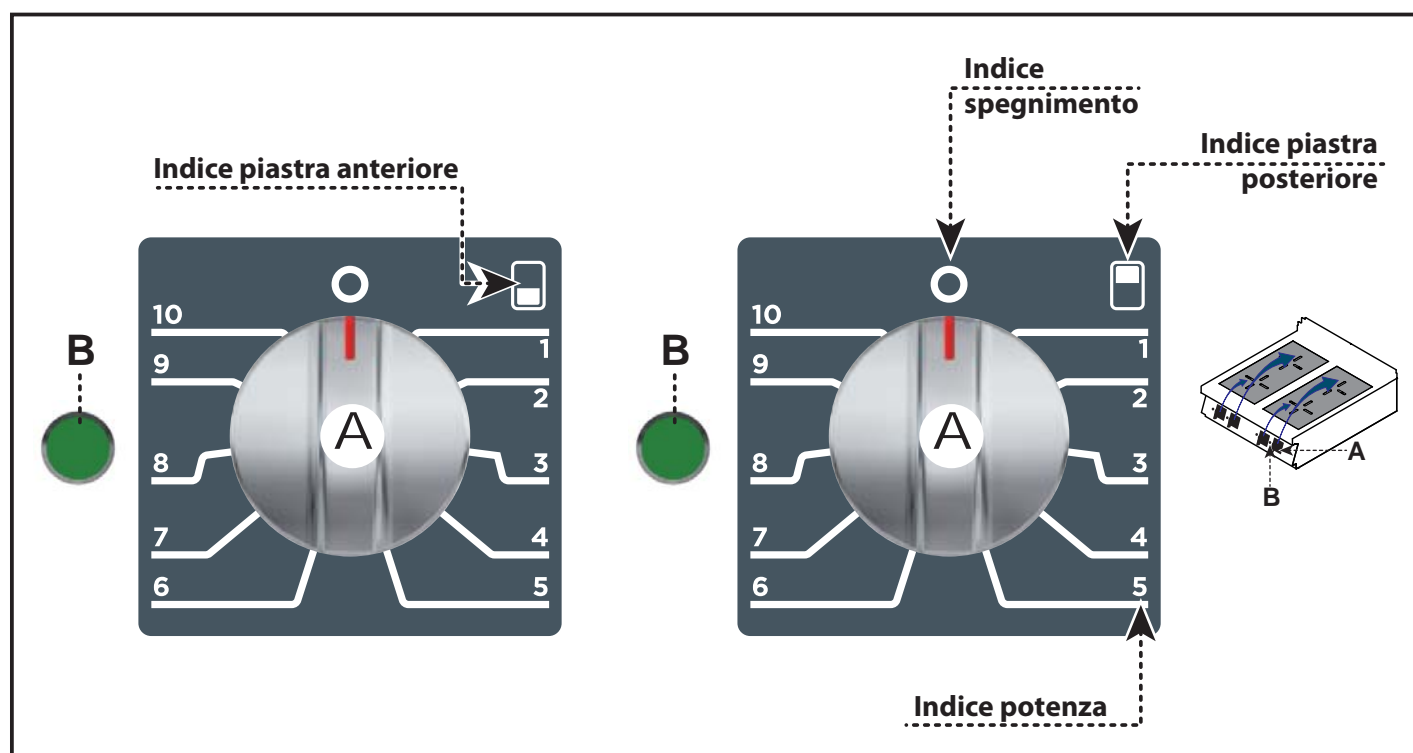
DESCRIZIONE COMANDI

Sull'apparecchiatura sono disposti i comandi per attivare le funzioni principali.

A) Manopola di comando: serve per attivare, disattivare e regolare la zona di cottura corrispondente.

B) Spia rete:

- **Accesa:** segnala l'attivazione della zona di cottura corrispondente.
- **Lampeggiante:** segnala eventuali malfunzionamenti della zona di cottura corrispondente



Accensione

Per questa operazione procedere nel modo indicato.

- 1) Agire sull'interruttore sezionatore dell'apparecchiatura per attivare l'allacciamento alla linea elettrica principale.
- 2) Ruotare la manopola (A) in senso orario (pos. 1) per attivare la zona di cottura alla potenza minima. La spia di rete (B) si accende.



Importante

Prima di attivare la zona di cottura, posizionarvi sopra la pentola piena. In caso contrario la spia (B) lampeggia fino a che la pentola non viene posizionata correttamente sulla zona corrispondente.

Utilizzare esclusivamente gli accessori indicati dal Fabbricante.

- 3) Ruotare la manopola (A) in una delle altre posizioni, per regolare la potenza della zona di cottura al valore desiderato.

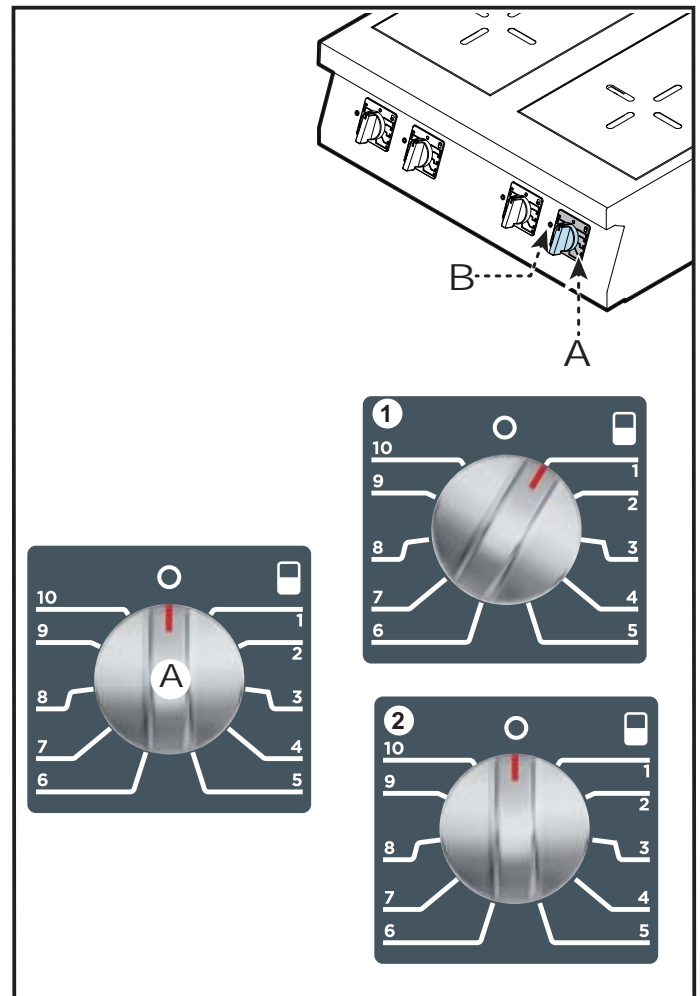


Importante

Questa apparecchiatura raggiunge molto velocemente la temperatura desiderata, quindi regolare la potenza della zona di cottura in modo appropriato.

Spengimento

- 1) Ruotare la manopola (A) in posizione 2 per disattivare la piastra di riscaldamento. La spia di rete (B) si spegne.



- 2) Agire sull'interruttore automatico sezionatore per disattivare l'allacciamento alla linea elettrica principale.

INATTIVITÀ PROLUNGATA DELL'APPARECCHIATURA

Se l'apparecchiatura rimane inattiva per un lungo tempo, procedere nel modo indicato.

- 1) Agire sull'interruttore sezionatore dell'apparecchiatura per disattivare l'allacciamento alla linea elettrica principale.
- 2) Pulire accuratamente l'apparecchiatura e le zone limitrofe.

- 3) Cospargere con un velo d'olio alimentare le superfici in acciaio inox.
- 4) Eseguire tutte le operazioni di manutenzione.
- 5) Ricoprire l'apparecchiatura con un involucro e lasciare alcune fessure per la circolazione dell'aria.

Al fine di garantire un corretto uso dell'apparecchiatura, è bene applicare i seguenti consigli.

Importante

Utilizzare esclusivamente gli accessori indicati dal Fabbricante.

- Non utilizzare l'apparecchiatura per la cottura diretta degli alimenti.
- Utilizzare l'apparecchiatura solo ed esclusivamente per il riscaldamento di pentole.
- Utilizzare sempre delle presine per movimentare le pentole ed evitare rischi di scottatura.
- Evitare di posizionare le pentole troppo vicine le une alle altre, ed evitare il contatto tra le stesse.

Importante

Posizionare il fondo pentola sul centro dell'induttore e assicurarsi che non tocchi il bordo metallico del piano.

- Per risparmiare energia, utilizzare pentole con un fondo spesso, piano e con la base leggermente più grande della zona di cottura.
- Lo spessore ideale per il fondo delle pentole è di 2÷3 mm per l'acciaio smaltato e di 4÷6 mm per l'acciaio inox con fondo a sandwich.
- Il fondo delle pentole, a freddo, deve essere leggermente concavo in modo che, durante la fase di riscaldamento, possa aderire completamente al piano di cottura.
- Non interporre nessun oggetto fra il fondo della pentola e la zona di cottura.
- Non appoggiare nessun oggetto sulla zona di cottura, in particolare oggetti metallici (posate, orologi, ecc.) o smagnetizzabili (carte di credito, bancomat, ecc.).
- Per evitare graffi alla superficie del piano di cottura si consiglia l'uso di pentole e padelle con fondo piano e liscio.

- Mantenere costantemente pulita l'apparecchiatura e le zone limitrofe.
- Pulire tempestivamente i residui di grasso con un panno umido per evitare effetti corrosivi sulle piastre.
- Prima di cucinare cibi ad alto contenuto di zuccheri (es. marmellate), applicare sul piano di cottura un prodotto protettivo, per evitare di danneggiarlo in caso di fuoriuscita del cibo dal recipiente.

Importante

Il peso massimo per singola zona è di 20 Kg.

- Per la pulizia utilizzare esclusivamente prodotti detergenti per uso alimentare.

Cautela - Avvertenza

In caso di rottura del piano in vetroceramica, spegnere l'apparecchiatura, scollegare l'alimentazione elettrica e contattare il servizio assistenza.

- Evitare di far entrare vapore o aria umida all'interno dei condotti di aspirazione ed evitare di ostruirli.
- Non lasciare all'interno del vano materiali o alimenti in polvere (farina, zucchero, sale, ecc.).

Cautela - Avvertenza

Pentole parzialmente idonee possono avere uno scarso rendimento e causare riduzioni di potenza, fino allo spegnimento per surriscaldamento dell'apparecchiatura. Il Fabbricante consiglia di utilizzare pentole di marca **SPRING, DEMEYERE.**

RACCOMANDAZIONI PER LA MANUTENZIONE

Mantenere l'apparecchiatura in condizioni di massima efficienza, grazie alle operazioni di manutenzione programmata previste dal Fabbricante. Se ben effettuata, essa consentirà di ottenere le migliori prestazioni, una più lunga durata di esercizio ed un mantenimento costante dei requisiti di sicurezza.



Importante

Prima di effettuare qualsiasi intervento di manutenzione, attivare tutti i dispositivi di sicurezza previsti e valutare se sia necessario informare adeguatamente il personale che opera e quello nelle vicinanze.

In particolare disattivare l'alimentazione elettrica tramite l'interruttore sezionatore ed impedire l'accesso a tutti i dispositivi che potrebbero, se attivati, provocare condizioni di pericolo inatteso causando danni alla sicurezza e alla salute delle persone messe in servizio.

Assicurarsi, inoltre, che, durante l'intervento di manutenzione, l'operatore sia sempre in grado di poter controllare che la spina sia disinserita dalla presa di corrente.

Ad ogni fine esercizio e ogni volta che se ne riscontra la necessità pulire:

- Il piano di cottura (vedi pag. 14).
- L'apparecchiatura e l'ambiente circostante (vedi pag. 13).
- Controllare il filtro aria (ove presente) posto sotto l'apparecchiatura e se sporco o ostruito pulirlo (vedi pag.14).

Ogni 100 ore di esercizio fare eseguire, da operatori esperti e autorizzati, le seguenti operazioni:

- Verifica efficienza impianto elettrico.

Annualmente fare eseguire, da operatori esperti e autorizzati, le seguenti operazioni:

- Verificare efficienza modulo ad induzione

PULIZIA APPARECCHIATURA

Se si considera che l'apparecchiatura è utilizzata per la preparazione di prodotti alimentari per l'uomo, è necessario prestare particolare cura a tutto ciò che riguarda l'igiene e mantenere costantemente pulita l'apparecchiatura e tutto l'ambiente circostante.

Tabella prodotti per la pulizia

Descrizione	Prodotti
Per lavare e risciacquare	Acqua potabile a temperatura ambiente
Per pulire e asciugare	Panno non abrasivo e che non lasci alcun residuo
Pulizia meccanica	Raschietto, spugna non abrasiva
Prodotti per eliminare macchie grasse (es. salse, zuppe, ecc.)	Polychrom, Sigolin Chrom, Inox Crème, Vif Super- Reiniger, Supernettoyant, Sida, Wiener Klak, Pudol System Pflege
Prodotti per eliminare macchie di calcare e/o liquidi	Polychrom, Sigolin Chrom, Inox Crème, Vif Super- Reiniger, Supernettoyant
Prodotti per eliminare macchie di tintura e/o metalliche	Polychrom, Sigolin Chrom



Importante

Prima di iniziare qualsiasi intervento di pulizia, disattivare l'alimentazione elettrica tramite l'interruttore sezionatore e lasciare raffreddare l'apparecchiatura.

Si raccomanda di applicare anche gli accorgimenti di seguito indicati.



Cautela - Avvertenza

Durante l'utilizzo di detergenti è obbligatorio utilizzare guanti in gomma, maschera anti inalazione ed occhiali di protezione secondo le norme di sicurezza vigenti.

- Per pulire le parti dell'apparecchiatura usare solo acqua tiepida, prodotti detergenti per uso alimentare e materiale non abrasivo.
- Pulire accuratamente gli elementi che vengono a contatto direttamente o indirettamente con gli alimenti e tutte le zone limitrofe.
- Pulire gli accessori dopo l'uso, con uno sgrassante idoneo. Si consiglia il lavaggio in lavastoviglie.



Cautela - Avvertenza

Non usare prodotti che contengono sostanze dannose e pericolose per la salute delle persone (solventi, benzine, ecc.).

- Risciacquare le superfici con acqua potabile e asciugarle.
- Utilizzare getti d'acqua in pressione solo sulle parti esterne.
- Prestare attenzione alle superfici in acciaio inox per non danneggiarle. In particolare, evitare l'uso di prodotti corrosivi e non utilizzare materiale abrasivo o utensili taglienti.
- Pulire tempestivamente i residui di cibo per evitare che induriscano.
- Pulire i depositi calcarei che possono formarsi in alcune superfici dell'apparecchiatura.

IT

PULIZIA PIANO DI COTTURA

Per questa operazione procedere nel modo indicato.

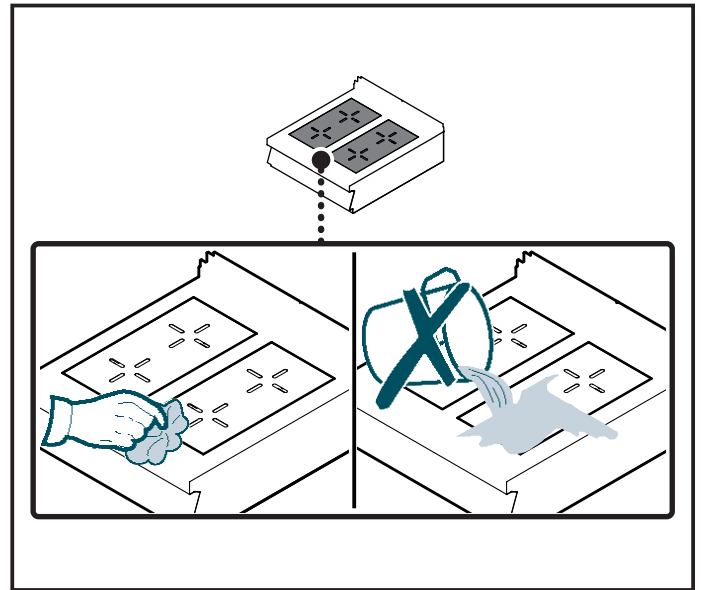
- 1) Spegnere e lasciare raffreddare l'apparecchiatura.
- 2) Agire sull'interruttore sezionatore per disattivare l'alimentazione elettrica.
- 3) Pulire accuratamente il piano di cottura con una spugna e dei detergenti tradizionali, risciacquare abbondantemente ed asciugare.



Importante

Non dirigere getti d'acqua sulle piastre ancora calde per non danneggiarle.

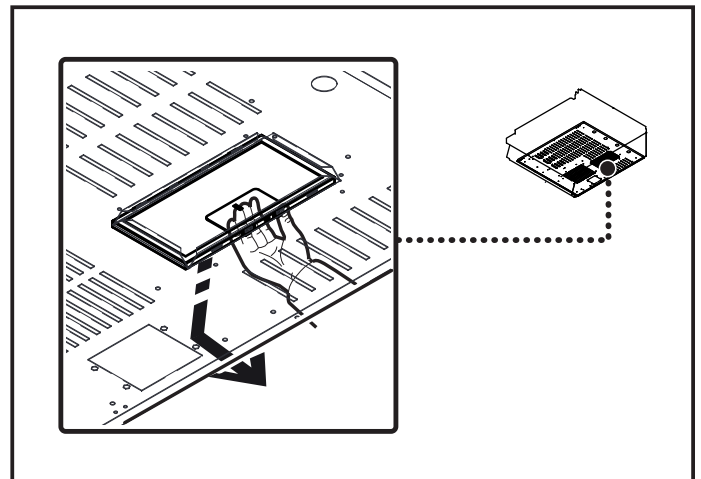
- 4) Periodicamente, dopo la pulizia, applicare una piccola quantità di olio di lino, o prodotto simile, sulla superficie del piano di cottura.



PULIZIA FILTRO ARIA

Per questa operazione procedere nel modo indicato.

- 1) Spegnere l'apparecchiatura.
- 2) Agire sull'interruttore sezionatore per disattivare l'alimentazione elettrica.
- 3) Asportare il filtro aria, posto sotto l'apparecchiatura, e pulirlo con uno sgrassante idoneo. Si consiglia il lavaggio in lavastoviglie.



RICERCA GUASTI

L'apparecchiatura, prima della messa in servizio, è stata preventivamente collaudata. Le informazioni di seguito riportate hanno lo scopo di aiutare l'identificazione e correzione di eventuali anomalie e disfunzioni che potrebbero presentarsi in fase d'uso.

Alcuni di questi problemi possono essere risolti dall'utilizzatore, per tutti gli altri è richiesta una precisa competenza tecnica o particolari capacità e quindi devono essere eseguiti esclusivamente da personale qualificato con esperienza riconosciuta e acquisita nel settore specifico di intervento.

Importante

Per qualsiasi esigenza rivolgersi alle agenzie o alla sede centrale Angelo Po i cui riferimenti sono riportati nella sezione contatti del sito internet [http:// www.angelopo.com](http://www.angelopo.com).

Inconvenienti	Cause	Rimedi
Le zone di cottura non si attivano	Allacciamento elettrico non eseguito correttamente	Contattare il servizio assistenza. Controllare il collegamento dei cavi elettrici
	Regolatore di potenza guasto.	Attendere il ripristino automatico.
	Commutatore guasto	Contattare il servizio assistenza. Sostituire il commutatore.
Spia rete lampeggia una volta ogni 2 secondi	Diametro fondo pentola inferiore a 12 cm	Utilizzare una pentola con le caratteristiche indicate dal Fabbricante
	Pentola non idonea	Utilizzare una pentola con le caratteristiche indicate dal Fabbricante
	Pentola non posizionata correttamente sulla zona di cottura	Posizionare correttamente la pentola
Spia rete lampeggia una volta al secondo	Pentola vuota	Riempire la pentola
	Condotto aria di raffreddamento ostruito	Controllare il condotto aria di raffreddamento ed eventualmente pulirlo Contattare il servizio assistenza.
	Temperatura ambiente elevata	Ridurre la temperatura ambiente

Important

Make a daily check that the safety devices are properly installed and in good working order.

Caution - Warning

The floor, near the appliance, could be slippery.

Important

The necessary connections (water, electricity and gas) must be set up exclusively by suitably specialised staff, in accordance with local requirements.

Important

Do not dump pollutant material in the environment. Dispose of it in compliance with the relevant laws.

Important

Before carrying out any servicing procedure, activate all the safety devices provided and decide whether staff at work and those in the vicinity should be informed.

Important

Before starting any cleaning operation, always turn off the gas supply tap, cut off the electricity supply using the master switch and allow the appliance to cool.

Caution - Warning

When using detergents, rubber gloves, protective mask and safety goggles must be worn in accordance with the relevant safety regulations.

Caution - Warning

Never use products containing substances harmful or hazardous for health (solvents, petroleum spirits, etc.).

Caution - Warning

Before doing any work, cut off the mains electricity supply.

Important

Before it is put into service, the system must be tested to check the operating conditions of every single component and identify any malfunctions. In this stage, it is important to check that all health and safety requirements have been complied with in full.

Important

Before making any type of adjustment, activate all the safety devices provided and decide whether staff at work and those in the vicinity should be informed.

Important

Before carrying out any replacement procedure, activate all the safety devices provided and decide whether staff at work and those in the vicinity should be informed.

Caution - Warning

Do not obstruct the flue to avoid the temperature of the combustion components and products from increasing excessively over the admissible limits.

SUMMARY

GENERAL INFORMATION	2
INSTRUCTIONS AND WARNINGS FOR THE READER.....	2
PURPOSE OF THE MANUAL.....	2
IDENTIFICATION OF MANUFACTURER AND APPLIANCE.....	3
PROCEDURE FOR REQUESTING SERVICE.....	3
TECHNICAL INFORMATION	4
GENERAL DESCRIPTION OF APPLIANCE	4
SAFETY DEVICES	5
TECHNICAL DATA	5
SAFETY AND INFORMATION SIGNS.....	6
OPTIONAL ACCESSORIES.....	6
SAFETY	6
INSTRUCTIONS AND WARNINGS FOR SAFETY	6
SAFETY WARNINGS AND INSTRUCTIONS CONCERNING ENVIRONMENTAL IMPACT	8
USE AND OPERATION	9
INSTRUCTIONS AND WARNINGS FOR USE AND OPERATION.....	9
DESCRIPTION OF CONTROLS.....	9
SWITCHING THE APPLIANCE ON AND OFF.....	10
LENGTHY DOWNTIMES OF APPLIANCE.....	10
INSTRUCTIONS AND WARNINGS FOR USE	11
SERVICING	12
INSTRUCTIONS AND WARNINGS FOR SERVICING	12
CLEANING INSTRUCTIONS	13
CLEANING THE HOB.....	14
CLEANING THE AIR FILTER	14
FAULT	15
TROUBLESHOOTING	15

GENERAL INFORMATION

INSTRUCTIONS AND WARNINGS FOR THE READER

To find the specific topics of interest to you quickly, refer to the index at the start of the manual.

This manual contains all of the required information for different types of recipients, i.e. users of the appliance.

PURPOSE OF THE MANUAL

The manufacturer has produced this manual, which forms an integral part of the appliance, to provide the necessary information for those authorised to interact with it during its working life.

As well as adopting good practices for use, the manual's intended readers must read it thoroughly and apply its instructions to the letter.

This information is provided by the manufacturer in the original language (Italian) and is translated into other languages to meet legal and/or business requirements.

Reading this information will avoid health and safety risks to people and financial losses.

Keep this manual in a clearly identified safe place throughout the working life of the appliance, so that it will always be available when required for consultation.

The manufacturer reserves the right to make changes without any obligation to provide any prior notice.

A number of symbols have been used to highlight particularly important parts of the text or important specifications. Their meaning is as defined below.



Caution - Warning

Indicates that suitable procedures must be adopted to avoid putting people's health and safety at risk or causing economic losses.



Important

Indicates particularly important technical information which must not be overlooked.

IDENTIFICATION OF MANUFACTURER AND APPLIANCE

The nameplate shown here is fitted directly to the appliance. It contains references and all essential information for operating safety.

A) Appliance model

B) Type of customisation

C) Manufacturer identification

D) Insulation class

E) Year of construction

F) Serial number

G) Protection rating

H) Country of destination

L) Voltage(V)

M) Absorption (A)

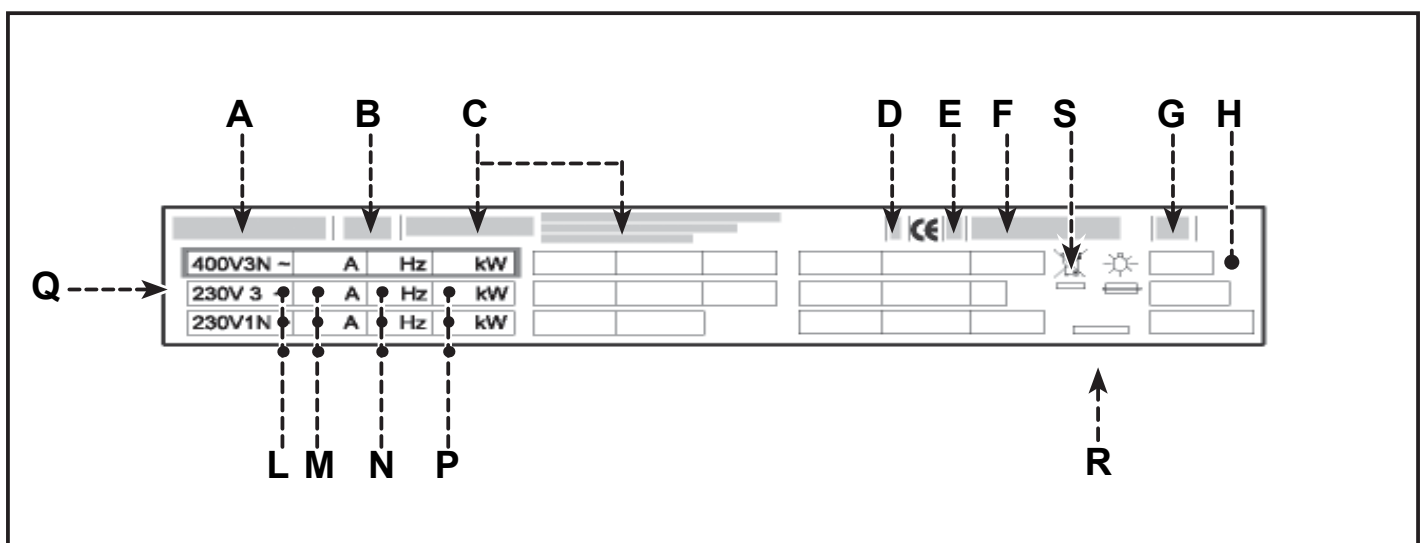
N) Frequency (Hz)

P) Rated power (kW)

Q) Test voltage indicator

R) Date of construction

S) WEEE Symbol



PROCEDURE FOR REQUESTING SERVICE

For all requirements contact the agents or the headquarters of Angelo Po which can be found in the contacts section of the website <http://www.angelopo.com>.

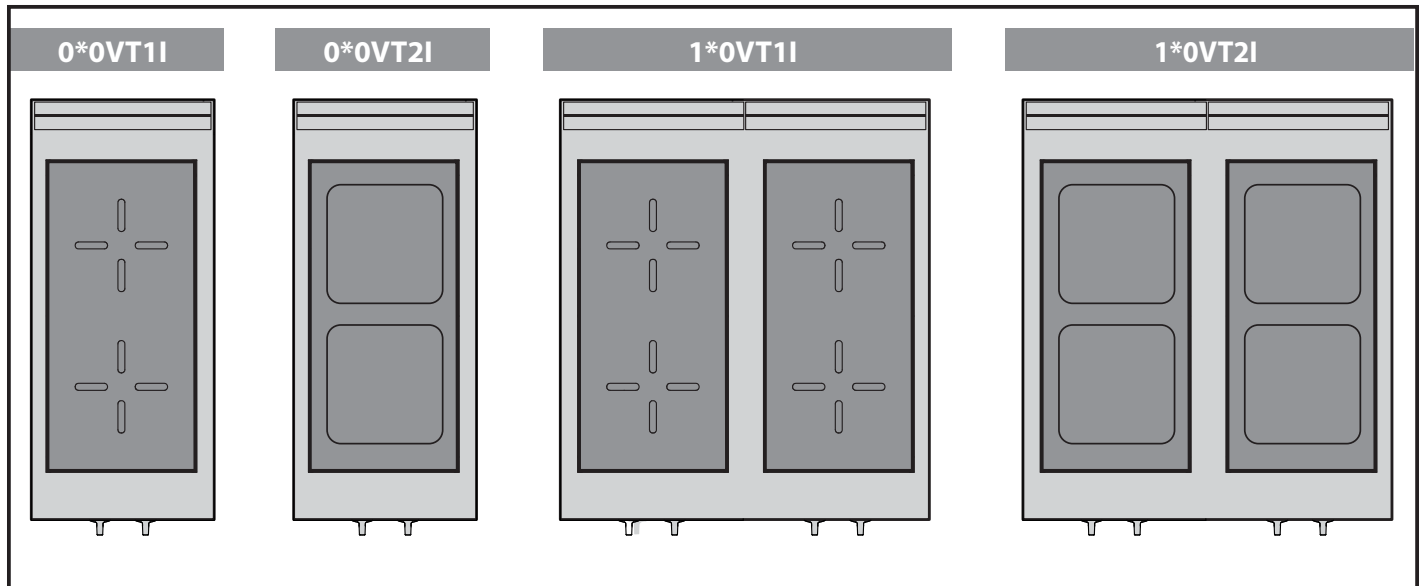
When requesting service, state the data provide on the nameplate and provide a description of the fault.

TECHNICAL INFORMATION

GENERAL DESCRIPTION OF APPLIANCE

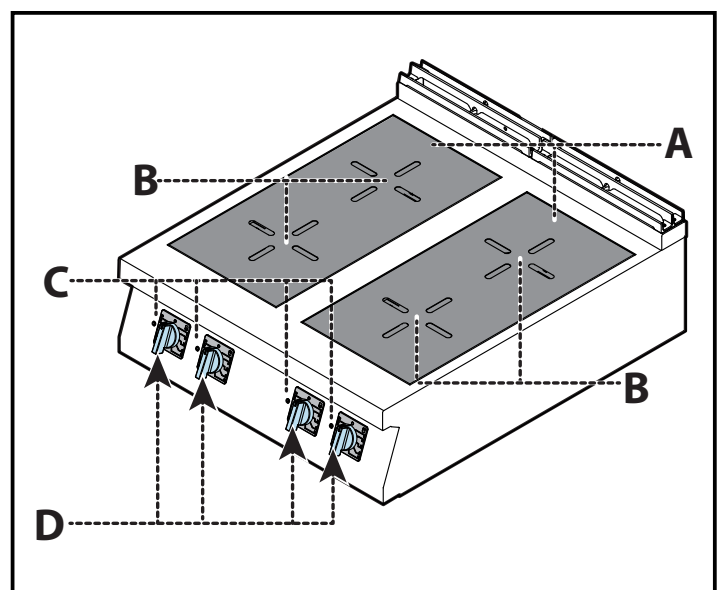
The ceramic induction hob, referred to from now on as the appliance, is designed and produced for the indirect cooking of foods in the professional catering sector.

The appliance is produced in several versions to meet varying user requirements (see diagram).



Main Parts

- GB**
- A) **Hob** : in ceramic material.
 - B) **Cooking zone** : consists of an induction module which transmits heat to the ceramic hob.
 - C) **Mains light (green)**: comes on to indicate that the corresponding cooking zone is switched on.
 - D) **Control knob**: turns the corresponding cooking zone on and off and regulates its level.



TECHNICAL DATA

Description	0*0VT1I	1*0VT1I	0*0VT2I	1*0VT2I
Mains voltage tolerance	+6V / -10V			
Frequency	50 / 60 Hz			
Minimum cookware bottom diameter	~ 12 cm			
Maximum diameter of the bottom of the pot	~ 30 cm			
Room temperature	-20°C ÷ +70°C / 0 ÷ 160°F +5°C ÷ +40°C / +40 ÷ 110°F			
Storage				
Operation				
Room relative humidity	10 - 90% 30 - 90%			
Storage				
Operation				
Power available for each plate:				
Minimum	1 kW	1 kW	1 kW	1 kW
Massima	5 kW	5 kW	5 kW	5 kW

For all other data, see tables and "Connection Diagram" at back of manual.

SAFETY DEVICES

Although the appliance is complete with all safety devices, during installation and connection additional devices must be added if necessary to comply with the relevant legal requirements.

- A) Pan recognition device:** cuts out the cooking zone if no pan is present or if the pan is empty.
- B) Temperature sensor:** cuts out the cooking zone if the temperature is too high. Once the problem has been resolved and the temperature has returned to normal, operation is automatically restored.
- C) Cooling fan:** reduces the temperature of components if they overheat.



Important

GB

The cooling fan operates even if the control knob is turned off (pos. "0") until the temperature returns to normal levels.

Note: All safety devices are located inside the induction module and are therefore not visible from the outside.

SAFETY AND INFORMATION SIGNS

The illustration shows the position of the signs provided.

A) Nameplate with manufacturer and appliance data.

B) General hazard: read the manual carefully before carrying out any procedure.

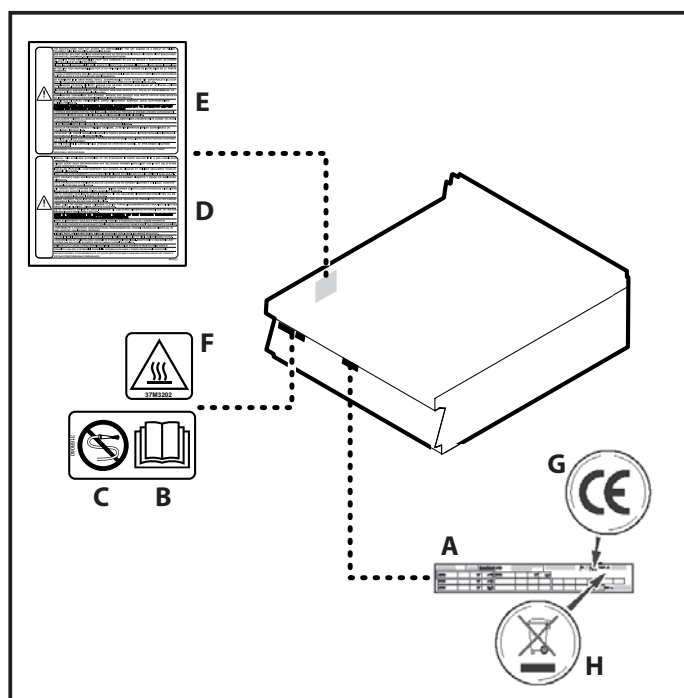
C) General hazard: When washing the appliance do not point pressurised water jets at internal parts.

D) General hazard: all relevant regulations must be complied with. "Install in compliance with the relevant regulations and use in well ventilated premises only".

E) General hazard: all relevant regulations must be complied with. "No liability is accepted in case of failure to comply with the installation and commissioning instructions".

F) Burn hazard: watch out for hot surfaces.

G) CE marking: this indicates that the equipment is compliant with all relevant laws applicable to the product.



H) WEEE Symbol: indicates that the appliance is subject to specific waste disposal regulations.

OPTIONAL ACCESSORIES

The appliance can be equipped with the following accessories on request ("see general catalogue").

GB

SAFETY

INSTRUCTIONS AND WARNINGS FOR SAFETY

During design and construction, the manufacturer has paid special attention to factors which may cause risks to the health and safety of the people interacting with the appliance. As well as complying with the relative legal requirements, he has adopted all the "rules of good construction practice".

This information is provided to encourage users to take special care in order to prevent all risks. However, there is no replacement for care and attention. Safety also depends on all the operators who interact with the appliance.

Read the instructions provided in the manual supplied and those applied to the appliance itself with care, paying special attention to those relating to safety.

Important

Do not modify the equipment in any way.

Never tamper with, elude, eliminate or bypass the safety devices installed. Failure to comply with this rule may cause serious risks to health and safety.

Any change and/or tampering with the equipment or the security devices will invalidate the CE marking and entail the forfeiture of the guarantee offered by the manufacturer.

Even after you have read all the appropriate documentation, if necessary on first use carry out a few trial operations to get to know the controls, especially those used for switching on and off.

Use the appliance only for the functions intended by the manufacturer. Improper use of the equipment could result in risks to the health and safety of people, damage to nearby goods and financial losses.

All maintenance work that requires precise, technical expertise or particular skills or qualifications for legal reasons, should be carried out by suitably trained and/or qualified staff and in any case with recognised experience gained in the specific field of intervention.

To maintain hygiene and protect the food processed from all forms of contamination, all elements in direct or indirect contact with foodstuffs and all surrounding zones must be cleaned thoroughly. For these operations, use only food-approved detergents, and never use flammable products or products which contain substances harmful to health. Clean only when reasonably necessary and at the end of each session of use.

When cleaning and sanitising the appliance with detergents, wear personal protection equipment (gloves, masks, goggles, etc.) as required by the relevant health and safety legislation.

At the end of each session of use, make sure that the appliance are off and not in stand-by and the power supply lines disconnected.

In case of lengthy downtimes, as well as disconnecting all supply lines it is also essential to clean

all internal and external parts of the appliance and the surrounding environment thoroughly, complying with the manufacturer's instructions and the relevant legal requirements.

During routine use of the appliance, the Operator's constant presence is required.

When washing the appliance do not point pressurised water jets at internal parts.

To avoid burns, do not touch the hob when in use.

Do not touch the induction module's internal components.



Important

Pacemaker wearers should seek medical advice to determine whether they can safely use induction appliances.



Caution - Warning

The floor, near the appliance, could be slippery.



Important

The necessary connections (water, electricity and gas) must be set up exclusively by suitably specialised staff, in accordance with local requirements.



Caution - Warning

Do not obstruct the flue to avoid the temperature of the combustion components and products from increasing excessively over the admissible limits.

GB

SAFETY WARNINGS AND INSTRUCTIONS CONCERNING ENVIRONMENTAL IMPACT

Every organisation is obliged to apply procedures to identify and monitor the effects of its operations (products, services, etc.) on the environment.

The procedures for identifying significant environmental impacts must consider the factors listed below.

- Atmospheric emissions
- Discharge of liquid effluents
- Waste management
- Soil contamination
- Use of raw materials and natural resources
- Local problems relating to environmental impact

For this purpose, the manufacture supplies information which must be considered by all those authorised to interact with the appliance during its expected lifetime, in order to prevent environmental impact.

- All packaging materials must be disposed of in accordance with the relevant laws in the country of use.
- During use and maintenance, do not dump pollutants (oils, fats, etc.) in the environment; implement separate disposal as appropriate to the composition of the various materials and in compliance with the relevant laws.
- GB** – If the appliance is scrapped, sort all components by characteristics and dispose of them separately.



Important

Do not dump pollutant material in the environment. Dispose of it in compliance with the relevant laws.

Under the WEEE (Waste Electrical and Electronic Equipment) Directive 2002/96/EC, when scrapping equipment the user must dispose of it at the specific authorised disposal centres, or re-consign it, still installed, to the original seller on purchase of new equipment.

All equipment which must be disposed of in accordance with the WEEE Directive 2002/96/EC is marked with a special symbol (see page 6).



Important

The improper disposal of Waste Electrical and Electronic Equipment is liable to punishment under the relevant laws in the countries where the offence is committed.

Waste electrical and Electronic Equipment may contain hazardous substances with potential harmful effects on the environment and human health. You are urged to dispose of them properly.

USE AND OPERATION

INSTRUCTIONS AND WARNINGS FOR USE AND OPERATION

Important

Besides being authorised and appropriately documented, and if necessary, instructed and trained, users, on first usage, have to simulate several operations to identify the controls and main functions.

Use only as intended by the manufacturer and never tamper with any device to obtain performance levels outside the rated specifications.

Before use, check that the safety devices are properly installed and in good working order.

As well as taking care to meet these requirements, users must also implement all safety regulations and read the description of the controls and the start-up procedure carefully.

Important

Never use cookware not suitable for induction cooking processes.

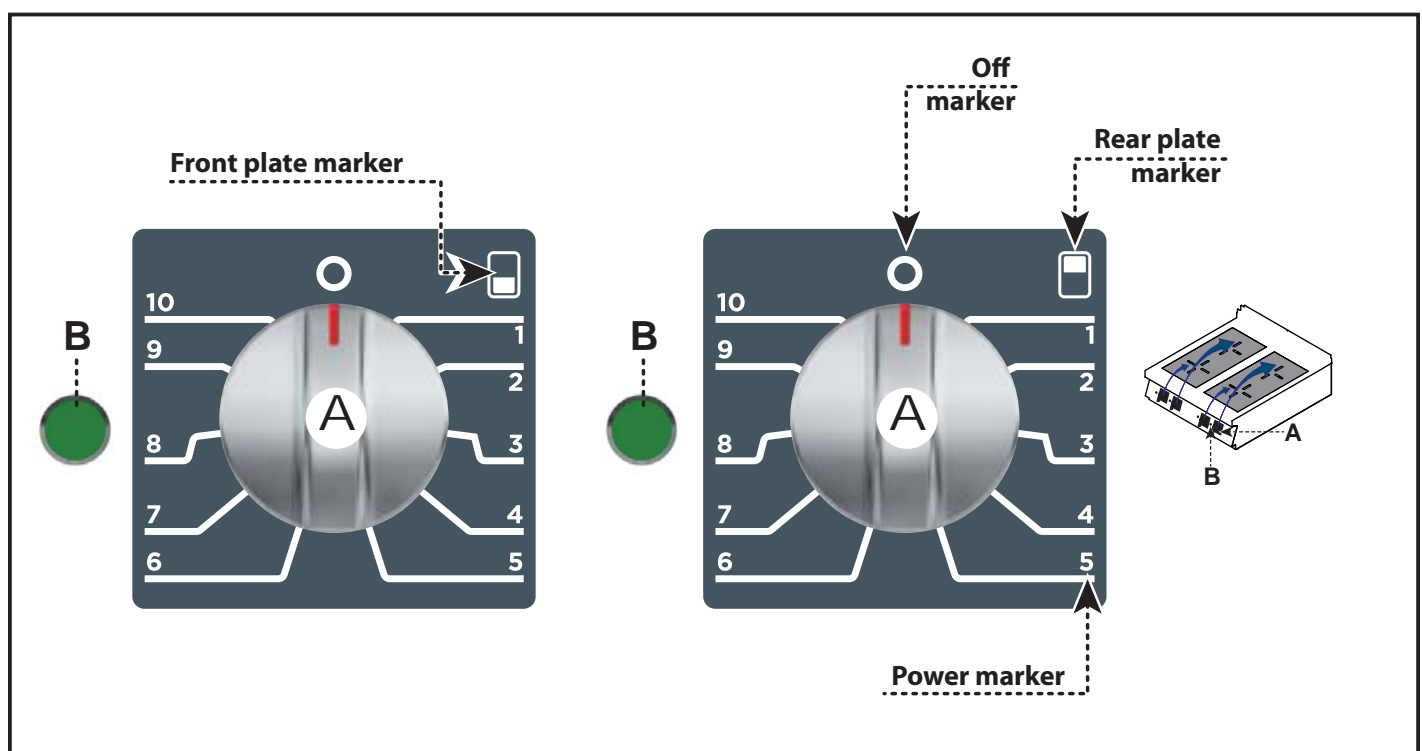
DESCRIPTION OF CONTROLS

The appliance is fitted with the controls for use of its main functions.

A) Control knob: Turns the corresponding cooking zone on and off and regulates its level.

B) Mains light:

- **On:** this means that the relative cooking area is on.
- **Flashing:** this means there are malfunctions in the relative cooking area.



GB

Lighting

To carry out this operation, proceed as follows.

- 1) Operate the appliance's master switch to connect it to the electrical mains.
- 2) Turn the knob (A) clockwise (1 setting) to turn on the cooking zone at the minimum setting.
The mains light (B) comes on.

Important

Before turning on the cooking zone, place the full pan on it. Otherwise the (B) light flashes until the pan is placed on the corresponding zone correctly.

Use only the accessories recommended by the manufacturer.

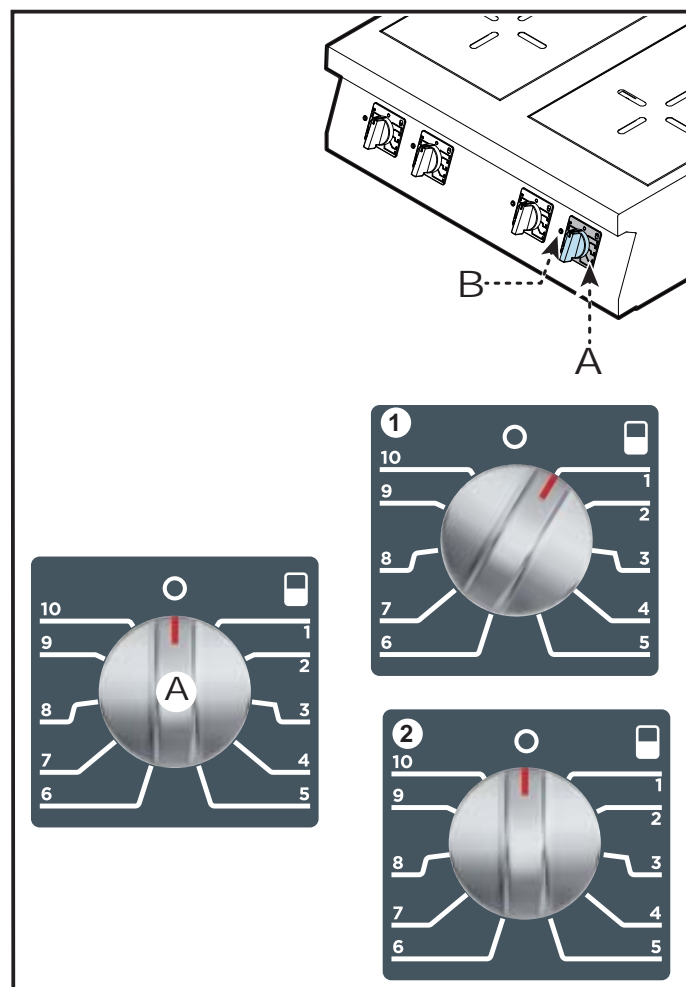
- 3) Turn the knob (A) to one of the other settings, to reduce the cooking zone power to the level required.

Important

This appliance heats to the set temperature very quickly, so set the cooking zone power appropriately with this in mind.

Turning off

- 1) Turn the knob (A) to setting 2 to switch off the plate. The mains light (B) goes out.



- 2) Turn off the appliance's circuit breaker to disconnect it from the electrical mains.

LENGTHY DOWNTIMES OF APPLIANCE

If the appliance is to be out of use for a lengthy period, proceed as follows.

- 1) Turn off the appliance's circuit breaker to disconnect it from the electrical mains.
- 2) Clean the appliance and the surrounding areas thoroughly.
- 3) Spread a film of edible oil over the stainless steel surfaces.
- 4) Carry out all the servicing procedures.
- 5) Cover the appliance and leave a few gaps to allow air to circulate.

INSTRUCTIONS AND WARNINGS FOR USE

To ensure correct use of the appliance, the following rules should be adopted.

Important

Use only the accessories recommended by the manufacturer.

- Do not use the plate for cooking food directly without a pan.
- Only use the appliance to heat pans.
- Always use gloves when handling cookware to avoid the risk of burning.
- Never place pans too close together and do not allow them to touch.

Important

Place the bottom of the pot at the centre of the inductor and make sure that it does not touch the metal edge of the top.

- To save energy, use thick-base, flat pans with a base slightly larger than the plate itself.
- The ideal thickness for the pan bottom is 2÷3 mm for enamelled steel, and 4÷6 mm for stainless steel with sandwich bottoms.
- The bottom of the pan should be slightly concave when cold so that it maximises contact with the cooking surface when it is hot.
- Never place anything between the pan bottom and the cooking zone.
- Never place anything in the cooking zone, and especially not metal items (cutlery, watches, etc) or items which may be demagnetised (credit cards, bank cards, etc.).

- To avoid scratching the hob surface, we recommend using smooth, flat-bottomed cookware.
- Always keep the appliance and the surrounding areas clean.
- Remove fat residues immediately with a damp cloth to avoid corrosion on the plates.
- Before cooking foods with high sugar content (such as jam) a protective product must be applied to the cooking surface to prevent damage if the pan boils over.
- When cleaning, use only food-approved detergents.

Important

The maximum weight per zone is 20 kg.

Caution - Warning

In case of a breakage of the ceramic hob, switch the appliance off, disconnect the electricity supply and contact the after-sales service.

- Do not allow steam or damp air to enter the intake ducts and take care not to obstruct them.
- Do not leave powdered foods (flour, sugar, salt, etc.) or materials inside the compartment.

Caution - Warning

Cookware which is not really suitable may be inefficient and lead to reductions in power that may even cause the appliance to cut out due to overheating. The Manufacturer recommends the use of SPRING, DEMEYERE brand cookware.

GB

INSTRUCTIONS AND WARNINGS FOR SERVICING

Keep the appliance at peak efficiency by carrying out the scheduled servicing procedures recommended by the manufacturer. Proper servicing will allow the best performance, a longer working life and constant maintenance of safety requirements.



Important

Before carrying out any servicing procedure, activate all the safety devices provided and decide whether staff at work and those in the vicinity should be informed.

In particular, turn off the electricity supply using the circuit-breaker and prevent access to all devices which might people's health and safety at risk if activated.

Also make sure that during the maintenance procedure, that the operator is always able to check whether the plug is disconnected from the power outlet.

At the end of each session of use and whenever necessary, clean:

- The hob (see page 14).
- The appliance and the surrounding environment (see page 13).
- Check the air filter, located under the equipment, and clean it if it is dirty or clogged (see page 14).

Every 100 working hours have skilled, authorised personnel carry out the following operations.

- Check that the electrical system is in good working order.

Every year, have skilled, authorised personnel carry out the following operations:

- Check that the induction module is working correctly.

CLEANING INSTRUCTIONS

Since the appliance is used for preparing foods for human consumption, special care must be paid to everything relating to hygiene, and the appliance and the entire surrounding environment must constantly be kept clean.

Table of cleaning products

Description	Products
For washing and rinsing	Drinking water at room temperature
For cleaning and drying	Non-abrasive cloth which does not leave any lint
Mechanical cleaning	Scraper, non-abrasive sponges
Products for removing fatty stains (sauces, soups, etc.)	Polychrom, Sigolin Chrom, Inox Crème, Vif Super- Reiniger, Supernettoyant, Sida, Wiener Klak, Pudol System Pflege
Products for removing limescale and/or liquid stains.	Polychrom, Sigolin Chrom, Inox Crème, Vif Super- Reiniger, Supernettoyant
Products for removing dye and/or metallic stains.	Polychrom, Sigolin Chrom



Important

Before starting any cleaning procedure, disconnect the electricity supply using the circuit-breaker and allow the appliance to cool.

The precautions which follow are also important.



Caution - Warning

When using detergents, rubber gloves, protective mask and safety goggles must be worn in accordance with the relevant safety regulations.

- Clean all parts of the appliance with warm water, food-approved detergents and non-abrasive materials only.
- Thoroughly clean all parts which come into direct or indirect contact with foods and all surrounding areas.
- After use, clean the accessories with a suitable grease-remover product. If possible, wash in the dishwasher.



Caution - Warning

Never use products containing substances harmful or hazardous for health (solvents, petroleum spirits, etc.).

- Rinse surfaces with drinking water and dry.
- Pressurised water jets may only be used on external parts.
- Take special care not to damage stainless steel surfaces. In particular, avoid the use of corrosive products and do not use abrasive materials or sharp tools.
- Remove food residues immediately before they set.
- Remove the limescale deposits which may form on some of the appliance's surfaces.

GB

CLEANING THE HOB

To carry out this operation, proceed as follows.

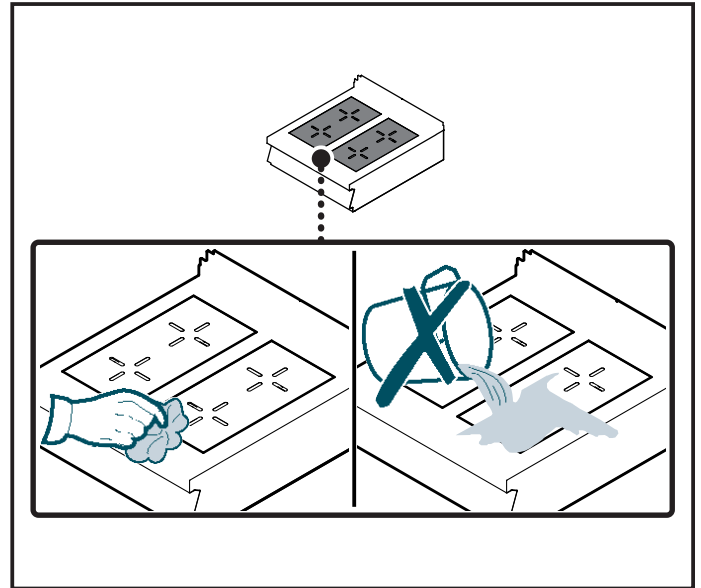
- 1) Switch the appliance off and leave it to cool
- 2) Turn off the circuit-breaker to disconnect it from the electrical mains.
- 3) Clean the hob thoroughly with a sponge and normal detergents, rinse with plenty of water and dry.



Important

Do not spray water onto the plates when still hot as this can damage them.

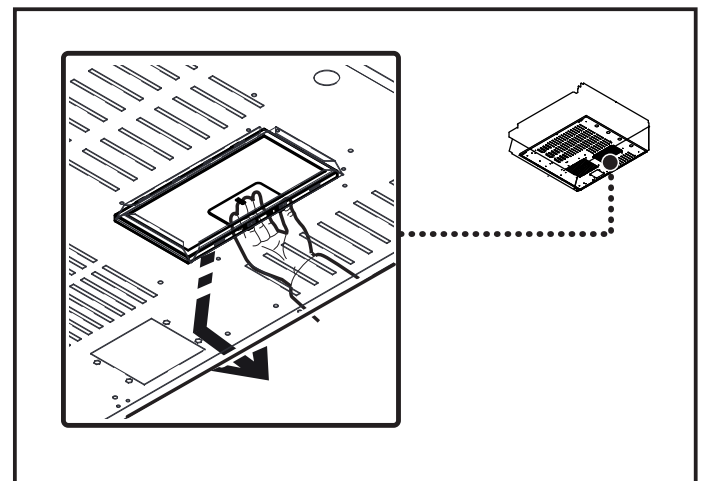
- 4) From time to time, after cleaning the hob, apply a small amount of linseed oil or a similar product.



CLEANING THE AIR FILTER

To carry out this operation, proceed as follows.

- 1) Switch the appliance off.
- 2) Turn off the circuit-breaker to disconnect it from the electrical mains.
- 3) Remove air filters, located under the appliance, and clean them with a suitable de-greaser. We recommend washing them in the dishwasher..



TROUBLESHOOTING

The appliance has been tested before being put into service. The information provided below is intended to assist in the identification and correction of any anomalies and malfunctions which might occur during use.

The user can solve some of these problems himself, but for others specific technical knowledge or skill is required, and so they must only be carried out by qualified staff with recognised experience acquired in the specific sector of operation.



Important

For all requirements contact the agents or the headquarters of Angelo Po which can be found in the contacts section of the website <http://www.angelopo.com>.

Faults	Causes	Remedies
The cooking zones do not turn on	Electrical connection not made correctly	Contact the after-sales service. Check the connection of the electrical wires
	Power regulator failure	Wait the auto-resetting.
	Switch faulty	Contact the after-sales service. Replace the switch.
Mains light flashes once every 2 seconds	Pan bottom diameter less than 12 cm	Use cookware with the characteristics recommended by the manufacturer
	Unsuitable cookware	Use cookware with the characteristics recommended by the manufacturer
	Pan not correctly positioned on the cooking zone	Position the pan correctly
Mains light flashes once a second	Pan empty	Fill the pan
	Cooling air duct obstructed	Check the cooling air duct and clean it if necessary Contact the after-sales service.
	Room temperature too high	Reduce room temperature

Wichtig

Stellen Sie jeden Tag durch Kontrollen sicher, dass die Sicherheitsvorrichtungen fachgerecht installiert sind und einwandfrei funktionieren.

Vorsicht - Achtung

Der Boden in der Nähe des Gerätes könnte rutschig sein.

Wichtig

Die erforderlichen Anschlüsse (Wasser, Elektrizität und Gas) dürfen ausschließlich von entsprechendem Fachpersonal gemäß den lokalen Vorschriften ausgeführt werden.

Wichtig

Umweltschädliche Stoffe dürfen nicht in die Umwelt gelangen. Die Entsorgung in Einklang mit den geltenden gesetzlichen Bestimmungen vornehmen.

Wichtig

Vor jedem Wartungseingriff müssen sämtliche vorgesehenen Sicherheitsvorrichtungen aktiviert werden. Überlegen Sie, ob es notwendig ist, das arbeitende Personal und die in der Nähe befindlichen Personen auf angemessene Weise zu informieren.

Wichtig

Vor Beginn jeglicher Reinigungsarbeiten stets den Gashahn schließen, die Spannungsversorgung mit dem Trennschalter unterbrechen und das Gerät abkühlen lassen.

Vorsicht - Achtung

Die geltenden Sicherheitsbestimmungen schreiben vor, dass bei der Verwendung von Reinigungsmitteln Gummihandschuhe, Atemschutzmaske und Schutzbrille zu tragen sind.

Vorsicht - Achtung

Verwenden Sie keine Produkte, die Stoffe enthalten, welche für die menschliche Gesundheit schädlich und gefährlich sind (Lösemittel, Benzin, usw.).

Vorsicht - Achtung

Vor Ausführung irgendeines Eingriffs die Hauptstromversorgung unterbrechen.

Wichtig

Vor der Inbetriebnahme muss ein Testlauf der Anlage durchgeführt werden, um den Betriebszustand jeder einzelnen Komponente zu überprüfen und eventuelle Anomalien zur ermitteln. In dieser Phase ist es besonders wichtig, dass sämtliche Sicherheits- und Hygienemaßnahmen vorschriftsmäßig eingehalten werden.

Wichtig

Vor Ausführung einer beliebigen Einstellung alle vorgesehenen Sicherheitseinrichtungen einschalten und in Erwägung ziehen, ob die angemessene Unterrichtung des ausführenden Personals und der in der Nähe tätigen Personen erforderlich ist.

Wichtig

Vor jedem Eingriff zur Ersetzung eines Teils müssen sämtliche vorgesehenen Sicherheitsvorrichtungen aktiviert werden. Überlegen Sie, ob es notwendig ist, das arbeitende Personal und die in der Nähe befindlichen Personen auf angemessene Weise zu informieren.

Vorsicht - Achtung

Den Schornstein nicht verstellen, um einen übermäßigen Temperaturanstieg der Bauteile und der Verbrennungsprodukte über die zulässigen Grenzen hinaus zu verhindern.

INHALTSVERZEICHNIS

ALLGEMEINES	2
ANWEISUNGEN UND WARNHINWEISE FÜR DEN LESER.....	2
ZWECK DES HANDBUCHS	2
TYPENSCHILD FÜR HERSTELLER UND GERÄT	3
KUNDENDIENST ANFORDERN	3
TECHNISCHE INFORMATIONEN	4
ALLGEMEINE BESCHREIBUNG DES GERÄTS	4
SICHERHEITSVORRICHTUNGEN.....	5
TECHNISCHE DATEN	5
SICHERHEITSHINWEISE UND INFORMATIONEN	6
OPTIONALES ZUBEHÖR	6
SICHERHEIT	6
ANWEISUNGEN UND WARNHINWEISE FÜR DIE SICHERHEIT	6
ANWEISUNGEN UND WARNHINWEISE FÜR DIE IN HINBLICK AUF DIE UMWELTBELASTUNG	8
GEBRAUCH UND BETRIEB	9
ANWEISUNGEN UND WARNHINWEISE FÜR DIE BEDIENUNG UND BETRIEB	9
BESCHREIBUNG DER BEDIENELEMENTE	9
EIN- UND AUSSCHALTEN DES GERÄTS	10
LÄNGERER STILLSTAND DES GERÄTS	10
ANWEISUNGEN UND WARNHINWEISE FÜR DIE BEDIENUNG	11
WARTUNG	12
ANWEISUNGEN UND WARNHINWEISE FÜR DIE WARTUNG	12
REINIGUNG DES GERÄTS	13
REINIGUNG DES KOCHFELDS.....	14
REINIGUNG LUFTFILTER	14
DEFEKTE	15
FEHLERSUCHE	15

ANWEISUNGEN UND WARNHINWEISE FÜR DEN LESER

Konsultieren Sie das Sachregister, das am Anfang des Handbuchs zu finden ist, um leichter unter bestimmten Themen von besonderem Interesse nachschlagen zu können.

Dieses Handbuch enthält alle notwendigen Informationen für unterschiedliche Benutzer, d.h. für alle Nutzer des Geräts.

ZWECK DES HANDBUCHS

Vorliegendes Handbuch ist integraler Bestandteil des Gerätes. Es wurde vom Hersteller konzipiert, um Personen, die zu dessen Handhabung autorisiert sind, während der gesamten vorgesehenen Lebensdauer des Produktes die erforderlichen Informationen zur Verfügung zu stellen.

Neben dem fachgerechten Umgang mit dem Produkt sind die Zielpersonen für vorliegende Anweisungen dazu aufgefordert, diese aufmerksam durchzulesen und rigoros anzuwenden.

Diese Informationen werden vom Hersteller in der Originalsprache (Italienisch) bereitgestellt und in andere Sprachen übersetzt, um den gesetzlichen bzw. handelstechnischen Bedürfnissen gerecht zu werden.

Die Lektüre dieser Informationen ermöglicht die Vermeidung von Gesundheits- und Sicherheitsrisiken für Personen und wirtschaftlichen Schäden.

Bewahren Sie dieses Handbuch für die gesamte Lebensdauer des Gerätes an einem bekannten und leicht zugänglichen Ort auf, damit es immer griffbereit zur Verfügung steht, wenn etwas nachgeschlagen werden muss.

Der Hersteller behält sich das Recht vor, ohne jegliche Pflicht einer vorherigen Mitteilung, Änderungen vorzunehmen.

Um bestimmte Textstellen von besonderer Bedeutung hervorzuheben oder auf wichtige Spezifikationen hinzuweisen, sind einige Symbole verwendet worden, die im Folgenden erläutert werden.



Vorsicht - Achtung

Weist darauf hin, dass bestimmte Vorsichtsmaßnahmen erforderlich sind, um die Gefährdung von Gesundheit und Sicherheit der Personen zu vermeiden und um keine Sachschäden zu verursachen.



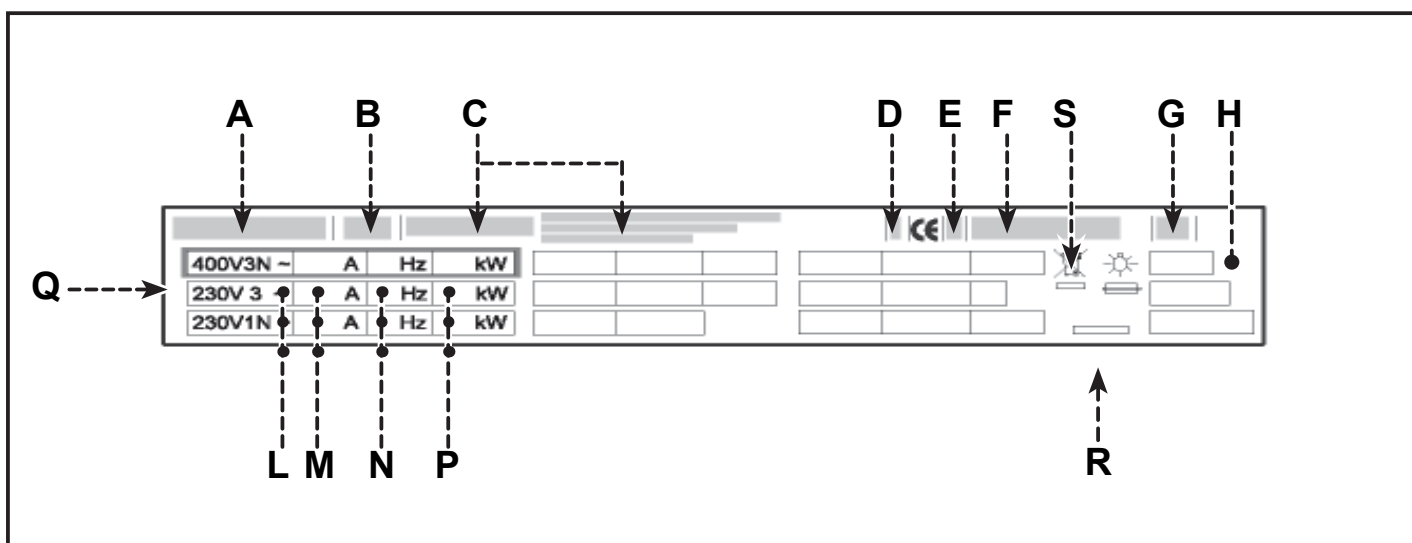
Wichtig

Weist auf besonders wichtige technische Informationen hin, die nicht vernachlässigt werden dürfen.

TYPENSCHILD FÜR HERSTELLER UND GERÄT

Das abgebildete Typenschild wird direkt auf dem Gerät aufgebracht. Es enthält sämtliche Angaben und Hinweise, die für den sicheren Betrieb unerlässlich sind.

- | | |
|--|--|
| <ul style="list-style-type: none"> A) Gerätemodell B) Art der Anpassung C) Angabe des Herstellers D) Isolierstoffklasse E) Baujahr F) Seriennummer | <ul style="list-style-type: none"> G) Schutzart H) Bestimmungsland L) Spannung(V) M) Stromaufnahme (A) N) Frequenz (Hz) P) Deklarierte Leistung (kW) Q) Abnahmespannungsanzeige R) Baujahr S) WEEE-Symbol |
|--|--|



KUNDENDIENST ANFORDERN

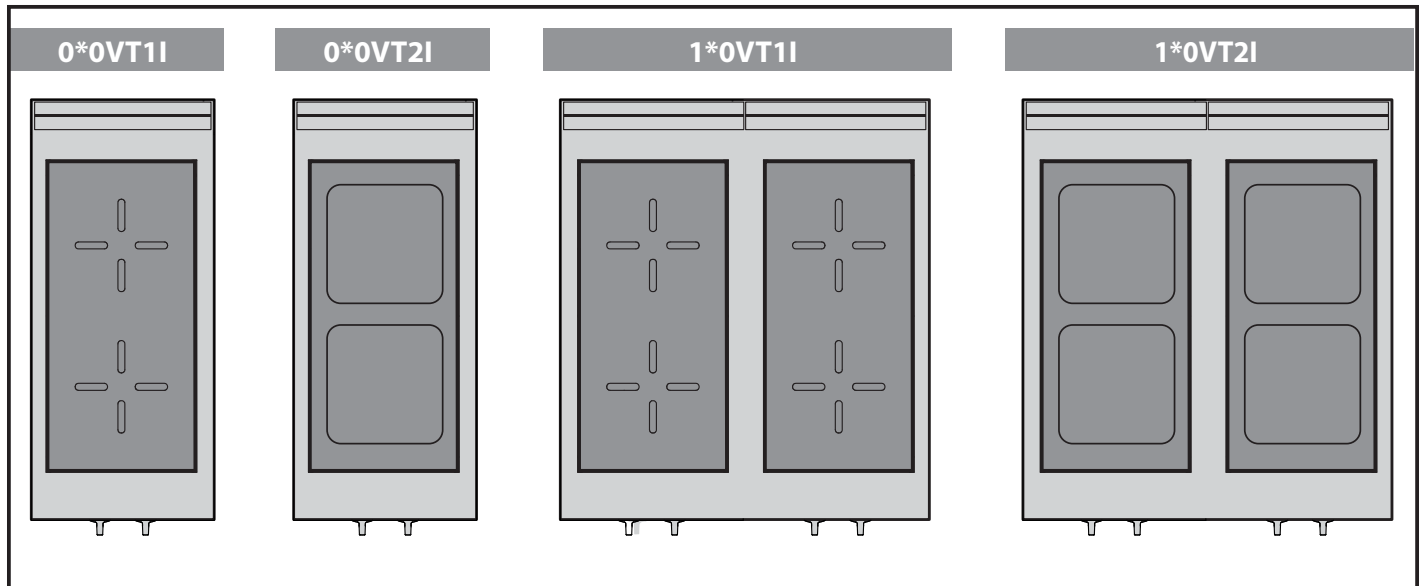
Bei Rückfragen wenden Sie sich bitte an die Handelsvertretungen oder den Hauptsitz des Unternehmens Angelo Po, die entsprechenden Kontaktdaten sind auf der Webseite <http://www.angelopo.com> unter „Kontakt“ zu finden.

Geben Sie bei jedem Kontakt mit dem Kundendienstzentrum nicht nur den aufgetretenen Schaden, sondern auch die Daten an, die auf dem Typenschild angeführt sind.

ALLGEMEINE BESCHREIBUNG DES GERÄTS

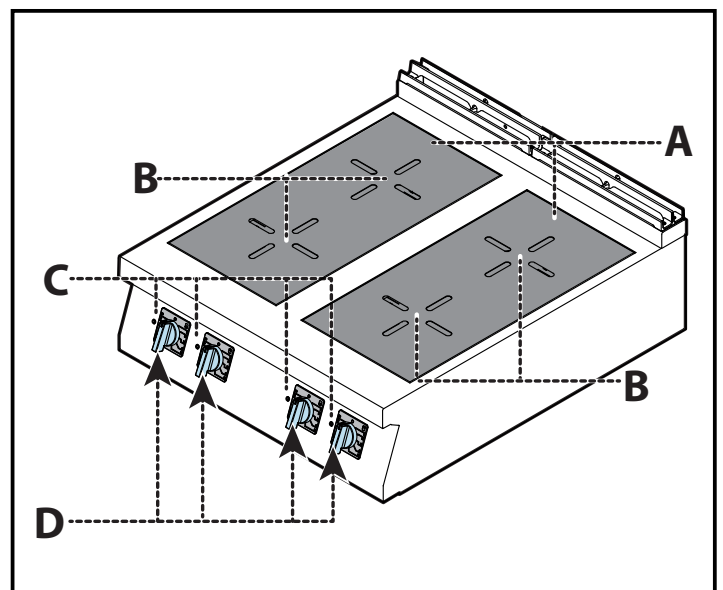
Das Glaskeramikkochfeld mit Induktion, das im Folgenden als Gerät bezeichnet wird, wurde für den Gebrauch in Restaurantbetrieben zum indirekten Garen von Speisen projektiert und konstruiert.

Das Gerät wird bedarfsabhängig in verschiedenen Versionen hergestellt (siehe Abbildung).



Hauptorgane

- A) Kochfeld:** Es besteht aus einer Glaskeramikfläche.
- B) Kochzone:** Sie besteht aus einem Induktionsmodul, das die Wärme an die Glaskeramikfläche überträgt.
- C) Netzkontrollleuchte (grün):** Sie signalisiert die Einschaltung der entsprechenden Kochzone.
- D) Schalter:** er dient zum Ein- und Ausschalten der Kochzone und zum Regulieren ihrer Heizleistung.



TECHNISCHE DATEN

Beschreibung	0*0VT1I	1*0VT1I	0*0VT2I	1*0VT2I								
Netzspannungstoleranz	+6V / -10V											
Frequenz	50 / 60 Hz											
Mindestdurchmesser des Topfbodens	~ 12 cm											
Maximaler Topfbodendurchmesser	~ 30 cm											
Umgebungstemperatur	-20°C ÷ +70°C / 0 ÷ 160°F +5°C ÷ +40°C / +40 ÷ 110°F											
Lagerung												
Betrieb												
Relative Umgebungsluftfeuchtigkeit	10 - 90% 30 - 90%											
Lagerung												
Betrieb												
Für jeder platte verfügbare Leistung:	<table border="1" style="width: 100%; border-collapse: collapse;"> <tr> <td style="width: 25%; text-align: center;">1 kW</td> <td style="width: 25%; text-align: center;">1 kW</td> <td style="width: 25%; text-align: center;">1 kW</td> <td style="width: 25%; text-align: center;">1 kW</td> </tr> <tr> <td style="text-align: center;">5 kW</td> <td style="text-align: center;">5 kW</td> <td style="text-align: center;">5 kW</td> <td style="text-align: center;">5 kW</td> </tr> </table>				1 kW	1 kW	1 kW	1 kW	5 kW	5 kW	5 kW	5 kW
1 kW					1 kW	1 kW	1 kW					
5 kW					5 kW	5 kW	5 kW					
Minimum												
Maximum												

Für alle anderen Daten siehe die Tabellen und den "Anschlussplan" am Ende des Handbuchs.

SICHERHEITSVORRICHTUNGEN

Das Gerät wird zwar mit sämtlichen planmäßigen Sicherheitsvorrichtungen geliefert, es kann jedoch notwendig sein, während Installation und Anschluss ggf. weitere ergänzende Maßnahmen zu ergreifen, um den Anforderungen der einschlägigen geltenden Gesetze zu entsprechen.

- A) Topferkennung:** Sie schaltet die Kochzone aus, wenn sich kein oder ein leerer Topf auf ihr befindet.
- B) Temperatursensor:** Er schaltet die Kochzone aus, wenn die Temperatur zu hoch ist. Nach Behebung der Ursache und Abnahme der Temperatur wird der Betrieb automatisch wieder aufgenommen.
- C) Kühlventilator:** Er senkt die Temperatur der Komponenten, wenn sie zu heiß werden.



Wichtig

Der Kühlventilator funktioniert auch bei ausgeschaltetem Schalter (Pos. 1), bis die Temperatur wieder normale Werte erreicht hat.

Note: Alle Sicherheitseinrichtungen befinden sich im Induktionsmodul und sind daher nicht von außen sichtbar.

DE

SICHERHEITSHINWEISE UND INFORMATIONEN

Die Abbildung zeigt die Anordnung der aufgeklebten Sicherheitshinweise.

A) Typenschild mit Angabe des Herstellers und der Gerätekenndaten.

B) Allgemeine Gefahr: Vor Ausführung irgendeines Eingriffs zuerst das Handbuch aufmerksam lesen.

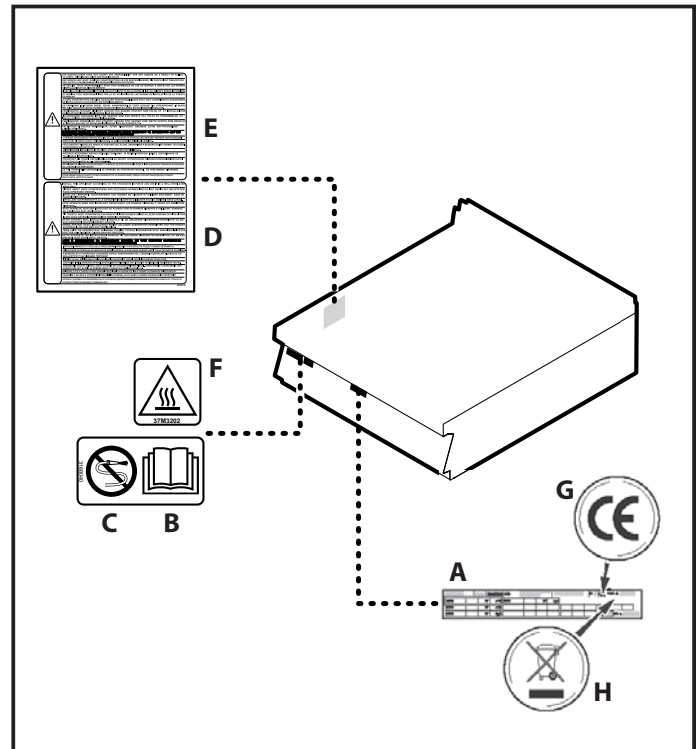
C) Allgemeine Gefahr: Beim Waschen des Geräts den Wasserstrahl nicht direkt auf die inneren Teile des Geräts richten.

D) Allgemeine Gefahr: Fordert zur Beachtung der Vorschriften auf. „Im Falle der Missachtung der Vorschriften für die Installation und Inbetriebnahme wird keine Haftung übernommen.“

E) Allgemeine Gefahr: Fordert zur Beachtung der Vorschriften auf. „Gemäß den geltenden Bestimmungen installieren und nur in gut belüfteten Räumen betreiben.“

F) Verbrennungsgefahr: Vorsicht vor heißen Flächen.

G) CE-Kennzeichen: Es weist darauf hin, dass das Gerät alle für das Produkt anwendbaren, einschlägigen gesetzlichen Vorschriften erfüllt.



H) WEEE-Symbol: Es weist darauf hin, dass das Gerät getrennt vom Hausmüll entsorgt werden muss.

OPTIONALES ZUBEHÖR

Auf Wunsch kann das Gerät mit folgenden Zubehörteilen ausgestattet werden („siehe Hauptkatalog“).

DE

SICHERHEIT

ANWEISUNGEN UND WARNHINWEISE FÜR DIE SICHERHEIT

Der Hersteller hat bei Entwicklung und Fertigung dieses Produkts besondere Sorgfalt auf Aspekte verwendet, die eine Gefahr für die Sicherheit und die Gesundheit der Personen, die dieses Gerät handhaben, hervorrufen können.

Dabei wurden nicht nur die einschlägigen geltenden Gesetzesanforderungen berücksichtigt, sondern auch die „Regeln der guten Bautechnik“ befolgt. Das Ziel vorliegender Informationen besteht darin, die Benutzer aufzuklären, damit

diese der Vermeidung jeglicher Gefahren besondere Aufmerksamkeit widmen. Umsicht ist nach wie vor unersetzlich. Die Sicherheit ist auch in den Händen aller Bedienpersonen, die das Gerät handhaben.

Lesen Sie die Anweisungen des mitgelieferten Handbuchs und der Hinweisaufkleber aufmerksam durch und halten Sie sich insbesondere an die Sicherheitshinweise.

Wichtig

An dem Gerät selbst dürfen keine Veränderungen vorgenommen werden.

Die installierten Sicherheitsvorrichtungen dürfen weder um- bzw. ausgebaut, noch deaktiviert oder anderweitig umgangen werden.

Durch eine evtl. Veränderung bzw. Verstellung des Gerätes oder der Sicherheitsvorrichtungen verlieren das CE-Kennzeichen und die Herstellergarantie ihre Gültigkeit.

Auch nach angemessener Aufarbeitung der Dokumentation kann es bei der ersten Verwendung erforderlich sein, einige Probemanöver zu simulieren, um sich mit den Bedienelementen, insbesondere Zündung und Abschaltung, sowie den wichtigsten Funktionen vertraut zu machen.

Setzen Sie das Gerät nur für die vom Hersteller vorgesehenen Verwendungszwecke ein. Die unsachgemäße Verwendung des Gerätes kann sowohl die Sicherheit als auch die Gesundheit der Personen gefährden, Gegenstände, die sich in seiner Nähe befinden, beschädigen und wirtschaftliche Schäden verursachen.

Alle Wartungseingriffe, die technisches Fachwissen oder spezielle Fähigkeiten oder eine gesetzlich vorgeschriebene Ausbildung erfordern, dürfen ausschließlich von entsprechend ausgebildetem bzw. zugelassenem Personal mit nachweislicher Erfahrung in dem betreffenden Bereich durchgeführt werden.

Aus hygienischen Gründen und zum Schutz vor jeglicher Form der Kontamination der Nahrungsmittel müssen die Elemente, die direkt oder indirekt mit den Nahrungsmitteln in Berührung kommen sowie die angrenzenden Zonen, akkurat gereinigt werden. Dabei dürfen ausschließlich Reinigungsmittel für Lebensmittelzwecke eingesetzt werden. Entflammbare Mittel oder Produkte, die gesundheitsschädliche Stoffe enthalten, sind absolut zu vermeiden. Die betreffenden Reinigungsarbeiten müssen jedes Mal dann ausgeführt werden, wenn ein nachweislicher Bedarf festgestellt wird und nach Abschluss jeder Verwendung.

Beim Reinigen des Geräts mit Reinigungs- und Desinfektionsmitteln die von den Sicherheits- und Gesundheitsschutzbestimmungen

vorgeschriebenen Körperschutzmittel tragen (Schutzhandschuhe, Atemschutzmaske, Schutzbrille usw.).

Nach jedem Gebrauch sicher, dass das Gerät ausgeschaltet und nicht im Standby- und Stromleitungen getrennt sind.

Im Falle einer längeren Stilllegung des Geräts ist neben der Trennung von sämtlichen Anschlussleitungen eine akkurate Reinigung sämtlicher inneren und äußeren Geräteteile sowie des angrenzenden Umfeldes erforderlich, wobei die Hinweise des Herstellers und die einschlägigen geltenden Gesetzesvorschriften zu beachten sind.

Beim täglichen Gebrauch des Geräts ist die ständige Anwesenheit des Bedienungspersonals erforderlich.

Beim Waschen des Geräts den Wasserstrahl nicht direkt auf die inneren Teile des Geräts richten.

Um Verbrennungen zu vermeiden, während des Betriebs nicht die Kochzone berühren.

Nicht die internen Komponenten des Induktionsmoduls berühren.

Wichtig

Träger von Herzschrittmachern müssen sich bei ihrem behandelnden Arzt erkundigen, ob sie ein Induktionsgerät gebrauchen dürfen.

Vorsicht - Achtung

Der Boden in der Nähe des Gerätes könnte rutschig sein.

Wichtig

Die erforderlichen Anschlüsse (Wasser, Elektrizität und Gas) dürfen ausschließlich von entsprechendem Fachpersonal gemäß den lokalen Vorschriften ausgeführt werden.

Vorsicht - Achtung

Den Schornstein nicht verstellen, um einen übermäßigen Temperaturanstieg der Bauteile und der Verbrennungsprodukte über die zulässigen Grenzen hinaus zu verhindern.

ANWEISUNGEN UND WARNHINWEISE FÜR DIE IN HINBLICK AUF DIE UMWELTBELASTUNG

Alle Betriebe müssen den Einfluss, den ihre Tätigkeiten (Produkte, Dienstleistungen usw.) auf die Umwelt haben, durch geeignete Verfahren bestimmen und steuern.

Die Verfahren zur Bestimmung der signifikanten Auswirkungen auf die Umwelt müssen die nachstehenden Faktoren berücksichtigen:

- Emissionen in die Atmosphäre
- Abwässer
- Abfallwirtschaft
- Bodenverunreinigung
- Nutzung der Rohstoffe und natürlichen Ressourcen
- Ortsgebundene Probleme in Hinblick auf die Umweltbelastung

Zu diesem Zweck gibt der Hersteller einige Hinweise, die von jedem, der zur Interaktion mit dem Gerät während seines vorgesehenen Lebenszyklus berechtigt ist, beachtet werden müssen, um die Umweltbelastung auf ein Minimum zu reduzieren.

- Alle Verpackungsteile müssen nach den gesetzlichen Bestimmungen im Betreiberland entsorgt werden.
- Beim Betrieb und bei der Wartung ist darauf zu achten, dass keine umweltbelastenden Stoffe (Öle, Fette usw.) in die Umwelt gelangen. Abfälle müssen nach den geltenden einschlägigen Bestimmungen getrennt entsorgt werden.
- Wenn das Gerät endgültig außer Betrieb genommen wird, müssen alle seine Komponenten in Abhängigkeit von ihren Eigenschaften getrennt entsorgt werden.

Wichtig

Umweltschädliche Stoffe dürfen nicht in die Umwelt gelangen. Die Entsorgung in Einklang mit den geltenden gesetzlichen Bestimmungen vornehmen.

Gemäß der WEEE-Richtlinie 2002/96/EG (Elektro- und Elektronik-Altgeräte) muss der Betreiber bei der endgültigen Außerbetriebnahme die Geräte bei den hierfür vorgesehenen Rücknahmestellen abgeben oder im Moment des Erwerbs neuer Geräte unzerlegt an den Verkäufer zurückgeben.

Alle Geräte, die in Einklang mit der WEEE-Richtlinie 2002/96/EG entsorgt werden müssen, müssen mit dem entsprechenden Symbol gekennzeichnet sein (siehe Seite 6).

Wichtig

Die gesetzwidrige Beseitigung von Elektro- und Elektronik-Altgeräten zieht Sanktionen nach Maßgabe der gesetzlichen Bestimmungen in dem Mitgliedstaat nach sich, in dem die Zuwiderhandlung begangen wurde.

Elektro- und Elektronik-Altgeräte können gefährliche Stoffe enthalten, die schädlich für die Gesundheit der Personen und für die Umwelt sein können. Daher müssen sie unbedingt vorschriftsmäßig entsorgt werden.

DE

ANWEISUNGEN UND WARNHINWEISE FÜR DIE BEDIENUNG UND BETRIEB

i Wichtig

Die Anwender müssen nicht nur befugt und angemessen informiert, ausgebildet und geschult sein sondern ggf. auch beim ersten Einsatz des Gerätes bestimmte Handgriffe simulieren, um sich mit seinen Bedienelementen und Hauptfunktionen vertraut zu machen.

Die Geräte nur zu den vom Hersteller vorgesehenen Zwecken verwenden und keinesfalls irgendwelche Vorrichtungen verändern, um andere als die vorgesehenen Leistungen zu erhalten.

Vor dem Gebrauch sicherstellen, dass die Sicherheitsvorrichtungen ordnungsgemäß installiert und funktionsfähig sind.

Die Benutzer müssen diese Vorschriften und außerdem alle Sicherheitsvorschriften beachten. Sie müssen ferner die Beschreibung der Bedieneinrichtungen und der Inbetriebnahme aufmerksam lesen.

i Wichtig

Niemals Kochgeschirr verwenden, das nicht zum Induktionskochen geeignet ist.

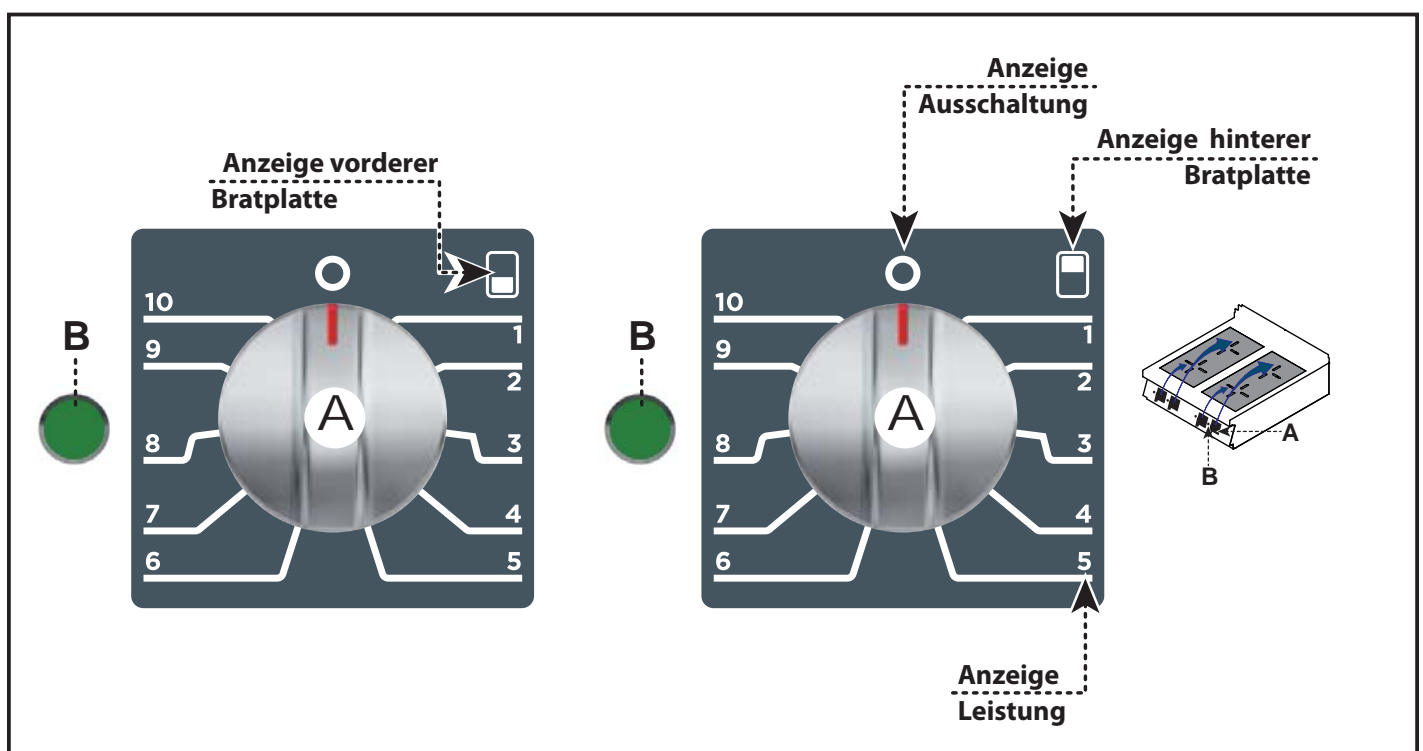
BESCHREIBUNG DER BEDIENELEMENTE

Das Gerät ist mit Bedienelementen zur Aktivierung der wichtigsten Funktionen ausgestattet.

A) Schalter: Er dient zum Ein- und Ausschalten der Kochzone und zum Regulieren ihrer Heizleistung.

B) Kontrollleuchte Stromzufuhr:

- **Eingeschaltet:** Zeigt an, dass die entsprechende Garzone aktiviert ist.
- **Blinklicht:** Zeigt mögliche Funktionsstörungen der entsprechenden Garzone an.



Zündung

Für diesen Vorgang in der angegebenen Weise verfahren.

- 1) Das Gerät mit seinem Trennschalter an das Hauptstromnetz anschließen.
- 2) Den Schalter (A) im Uhrzeigersinn drehen (Pos.1), um die Kochzone mit der niedrigsten Heizleistung einzuschalten.
Die Kontrollleuchte Stromzufuhr (B) schaltet sich ein.

Wichtig

Vor dem Einschalten der Kochzone, den Topf auf sie stellen. Andernfalls blinkt die Kontrollleuchte (B), bis der Kochtopf richtig auf die zugehörige Kochzone gestellt wurde. Verwenden Sie ausschließlich das vom Hersteller angegebene Zubehör.

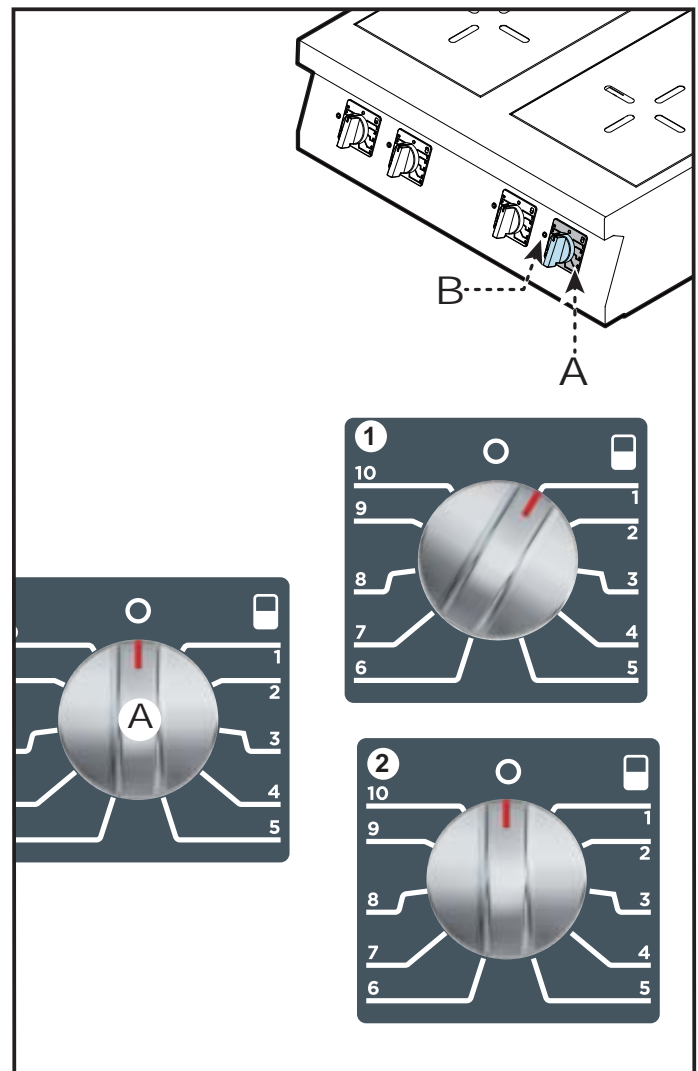
- 3) Den Schalter (A) in eine der drei Schaltstellungen drehen, um die Heizleistung der Kochzone auf den gewünschten Wert einzustellen.

Wichtig

Dieses Gerät erreicht die gewünschte Temperatur sehr schnell. Daher muss man die Heizleistung der Kochzone angemessen regulieren.

Abschaltung

- 1) Den Schalter (A) in die Stellung 2 drehen, um die Kochplatte auszuschalten.
Die Kontrollleuchte (B) erlischt.



- 2) Mit dem Trennschalter den Anschluss an das Hauptstromnetz herstellen.

LÄNGERER STILLSTAND DES GERÄTS

Verfahren Sie folgendermaßen, falls das Gerät längere Zeit nicht eingesetzt werden soll.

- 1) Mit dem Trennschalter den Anschluss an das Hauptstromnetz herstellen.
- 2) Reinigen Sie das Gerät und die angrenzenden Zonen akkurat.
- 3) Tragen Sie eine hauchdünne Schicht Lebensmittelöl auf die Edelstahlflächen auf.
- 4) Führen Sie sämtliche Wartungsarbeiten aus.
- 5) Das Gerät mit einer Schutzhülle abdecken; hierbei einige Öffnungen für die Luftzirkulation lassen.

ANWEISUNGEN UND WARNHINWEISE FÜR DIE BEDIENUNG

Um eine korrekte Anwendung des Gerätes zu gewährleisten, sollten folgende Ratschläge befolgt werden.

Wichtig

Verwenden Sie ausschließlich das vom Hersteller angegebene Zubehör.

- Die Nutzung des Geräts für direktes Garen von Speisen auf den Platten ohne Kochtöpfe ist verboten.
- Das Gerät ausschließlich für die Erhitzung von Kochtöpfen verwenden.
- Zur Handhabung der Kochtöpfe stets einen Topflappen verwenden, um Verbrennungen zu vermeiden.
- Die Kochtöpfe so weit voneinander entfernt auf dem Kochfeld anordnen, dass sie sich nicht berühren.

Wichtig

Den Topfboden in der Mitte des Induktionsfeldes positionieren und sicherstellen, dass er nicht den Metallrand des Kochfeldes berührt.

- Um Energie einzusparen, sind Kochtöpfe mit starkem und ebenem Boden zu verwenden, deren Außenrand auf dem gesamten Umfang ein wenig über der Kochplatte heraussteht.
- Die ideale Dicke des Topfbodens beträgt 2÷3 mm bei Kochtöpfen aus lackiertem Stahl und 4÷6 mm bei Kochtöpfen aus Edelstahl mit Sandwichboden.
- Der Topfboden muss im kalten Zustand leicht nach innen gewölbt sein, damit er im heißen Zustand ganz eben auf der Kochzone aufliegt.
- Keinerlei Gegenstand zwischen Topfboden und Kochzone anordnen.
- Keine Gegenstände auf die Kochzone legen. Dies gilt insbesondere für metallische Objekte (Besteck, Uhr usw.) oder entmagnetisierbare Objekte (Kreditkarten, Bankautomatenkarten usw.).

- Zur Vermeidung von Kratzern im Kochfeld nur Kochtöpfe und Pfannen mit einem ebenen und glatten Boden verwenden.
- Das Gerät und den umliegenden Bereich stets sauber halten.
- Fettrückstände unverzüglich mit einem feuchten Tuch entfernen, um Schäden an der Glaskeramikfläche zu vermeiden.
- Vor dem Kochen von Speisen mit hohem Zuckergehalt (z.B. Marmelade) muss man auf das Kochfeld ein schützendes Produkt auftragen, um seine Oberfläche für den Fall zu schützen, dass die Speisen überlaufen.

Wichtig

Das Höchstgewicht für jede einzelne Zone beträgt 20 kg.

- Zum Reinigen nur lebensmitteltaugliche Reiniger verwenden.

Vorsicht - Achtung

Im Falle des Bruchs des Glaskeramikkochfelds das Gerät ausschalten und vom Stromnetz trennen und dann den Kundendienst verständigen.

- Darauf achten, dass kein Dampf und keine feuchte Luft in die Ansaugkanäle eindringt, da sie hierdurch verstopfen könnten.
- Keine entzündlichen Materialien oder pulverförmige Lebensmittel (Mehl, Zucker, Salz usw.) im Schrank lassen.

Vorsicht - Achtung

Nur bedingt taugliche Töpfe können einen niedrigen Wirkungsgrad haben und eine Abnahme der Leistung bis zur Ausschaltung wegen Überhitzung des Geräts verursachen. Der Hersteller empfiehlt die Verwendung von Kochtöpfen der Marke SPRING, DEMEYERE.

ANWEISUNGEN UND WARNHINWEISE FÜR DIE WARTUNG

Sorgen Sie dafür, dass das Gerät im Zustand maximaler Leistungsfähigkeit bleibt, indem Sie die vom Hersteller vorgesehenen planmäßigen Wartungsarbeiten ausführen. Gute Wartung zahlt sich durch optimale Leistungen, längere Betriebsdauer und eine konstante Wahrung der Sicherheitsanforderungen aus.



Wichtig

Vor jedem Wartungseingriff müssen sämtliche vorgesehenen Sicherheitsvorrichtungen aktiviert werden. Überlegen Sie, ob es notwendig ist, das arbeitende Personal und die in der Nähe befindlichen Personen auf angemessene Weise zu informieren.

Insbesondere mit dem Trennschalter die Stromzufuhr unterbrechen und den Zugang zu allen Vorrichtungen verhindern, die bei Einschaltung zu Situationen mit unerwarteter Gefährdung der Sicherheit und Gesundheit von Personen führen können.

Außerdem muss garantiert sein, dass während der Wartungseingriffe der Bediener immer in der Lage ist, sicherzustellen, dass der Stecker aus der Steckdose gezogen ist.

Folgende Elemente sind nach jedem Einsatz und bei Bedarf zu reinigen:

- Die Kochmulde (siehe S. 14).
- Das Gerät und die angrenzenden Zonen (siehe S. 13).
- Den Luftfilter unter dem Gerät überprüfen, und falls verschmutzt oder verstopft reinigen (siehe S.14).

Nach jeweils 100 Betriebsstunden müssen folgende Arbeiten von erfahrenen und autorisierten Bedienern ausgeführt werden:

- Funktionsprüfung der elektrischen Anlage.

Jährlich von erfahrenem und autorisiertem Personal folgende Arbeiten ausführen lassen:

- Den Wirkungsgrad des Induktionsmoduls überprüfen.

REINIGUNG DES GERÄTS

Da das Gerät zur Zubereitung von Speisen für den Menschen eingesetzt wird, ist besondere Sorgfalt auf die Hygiene geboten. Das Gerät und dessen näheres Umfeld müssen konstant sauber gehalten werden.

Tabelle der Reinigungsmittel

Beschreibung	Produkte
Zum Waschen und Spülen	Leitungswasser mit Raumtemperatur
Zum Reinigen und Trocknen	Nicht scheuerndes Tuch, das keinerlei Rückstände hinterlässt
Hartnäckiger Schmutz	Schaber, nicht scheuernder Schwamm
Produkte zum Entfernen von Fettflecken (z.B. Soßen, Suppen usw.).	Polychrom, Sigolin Chrom, Inox Crème, Vif Super- Reiniger, Supernettoyant, Sida, Wiener Klak, Pudol System Pflege
Produkte zum Entfernen von Kalk- und/oder Flüssigkeitsflecken	Polychrom, Sigolin Chrom, Inox Crème, Vif Super- Reiniger, Supernettoyant
Produkte zum Entfernen von Farb- und/oder metallischen Flecken.	Polychrom, Sigolin Chrom



Wichtig

Vor Beginn von Reinigungsarbeiten die Stromzufuhr mit dem Trennschalter unterbrechen und das Gerät abkühlen lassen.

Achten Sie auch auf folgende Empfehlungen:



Vorsicht - Achtung

Die geltenden Sicherheitsbestimmungen schreiben vor, dass bei der Verwendung von Reinigungsmitteln Gummihandschuhe, Atemschutzmaske und Schutzbrille zu tragen sind.

- Verwenden Sie zur Reinigung der Geräteteile ausschließlich lauwarmes Wasser, Reinigungsmittel für Lebensmittelzwecke und keine Scheuermittel.
- Die Elemente, die in direkten oder indirekten Kontakt mit den Lebensmitteln kommen, und die angrenzenden Bereiche sorgfältig reinigen.
- Die Zubehörteile nach dem Gebrauch mit einem geeigneten Fettlöser reinigen. Wir empfehlen die Reinigung im Geschirrspüler.



Vorsicht - Achtung

Verwenden Sie keine Produkte, die Stoffe enthalten, welche für die menschliche Gesundheit schädlich und gefährlich sind (Lösemittel, Benzin, usw.).

- Spülen Sie die Oberflächen mit Trinkwasser nach und trocknen Sie sie ab.
- Nur die äußeren Teile dürfen mit einem Wasserstrahl gereinigt werden.
- Behandeln Sie die Edelstahlflächen vorsichtig, um sie nicht zu beschädigen. Insbesondere sollte der Gebrauch von ätzenden Produkten, Scheuermitteln und spitzen Gegenständen vermieden werden.
- Essensreste müssen so schnell wie möglich entfernt werden, bevor sie eintrocknen und hart werden.
- Entfernen Sie die Kalkablagerung, die sich auf einigen Geräteflächen bilden können.

DE

REINIGUNG DES KOCHFELDS

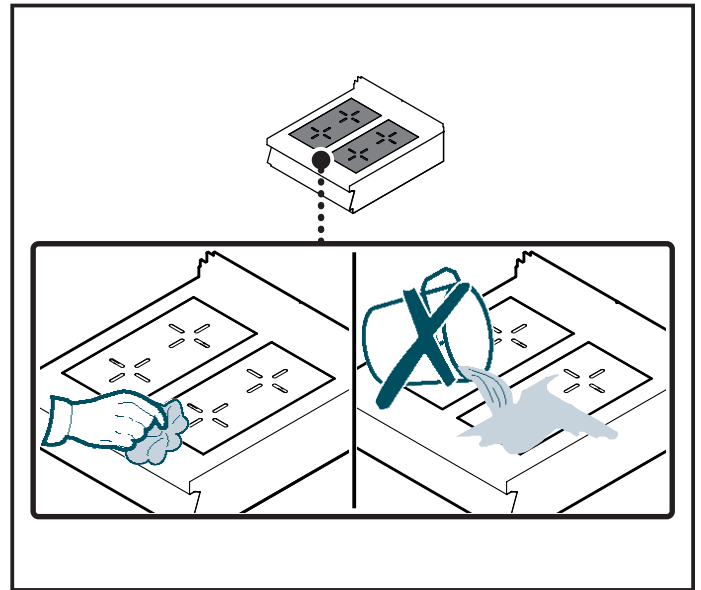
Für diesen Vorgang in der angegebenen Weise verfahren.

- 1) Das Gerät ausschalten und abkühlen lassen.
- 2) Mit dem Trennschalter die Stromzufuhr unterbrechen.
- 3) Das Kochfeld sorgfältig mit einem Schwamm und einem herkömmlichen Reinigungsmittel säubern, mit reichlich Wasser nachspülen und abtrocknen.

Wichtig

Kein Wasser auf die noch heißen Platten spritzen, da sie dadurch geschädigt werden können.

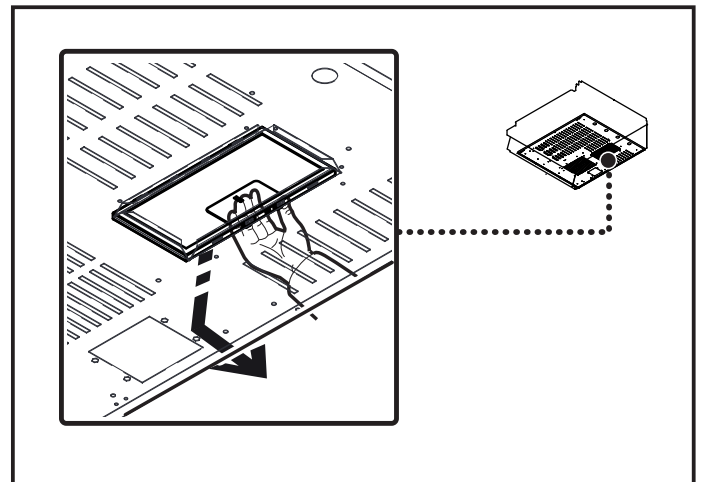
- 4) In regelmäßigen Zeitabständen eine geringe Menge Leinöl o. Ä. auf die Oberflächen der Kochmulde nach deren Reinigung auftragen.



REINIGUNG LUFTFILTER

Für diesen Vorgang in der angegebenen Weise verfahren.

- 1) Das Gerät ausschalten.
- 2) Mit dem Trennschalter die Stromzufuhr unterbrechen.
- 3) Die Luftfilter entfernen, die sich unter dem Gerät befinden und mit einem geeigneten Entfettungsmittel reinigen. Es wird eine Reinigung in der Spülmaschine empfohlen.



FEHLERSUCHE

Vor der Inbetriebnahme wurde das Gerät einem vorläufigen Testlauf unterzogen. Die im Folgenden aufgeführten Informationen sollen Ihnen dabei helfen, eventuelle Anomalien oder Funktionsstörungen, die während des Betriebs auftreten können, aufzufinden und zu beheben. Einige dieser Probleme können vom Benutzer selbst behoben werden; alle anderen erfordern präzise Fachkenntnisse oder besondere Fähigkeiten und dürfen daher ausschließlich von qualifiziertem Personal mit nachweislicher Erfahrung in diesem speziellen Gebiet des Eingriffs durchgeführt werden.

Wichtig

Bei Rückfragen wenden Sie sich bitte an die Handelsvertretungen oder den Hauptsitz des Unternehmens Angelo Po, die entsprechenden Kontaktdaten sind auf der Webseite <http://www.angelopo.com> unter „Kontakt“ zu finden.

Probleme	Ursachen	Lösungen
Die Kochzonen schalten sich nicht ein	Stromanschluss nicht korrekt ausgeführt	Kontaktieren Sie den Kundendienst. Den Anschluss der Stromkabel prüfen
	Leistungsregler defekt	Abwarten Automatischer Rückstellung.
	Taktschalter defekt	Kontaktieren Sie den Kundendienst. Taktschalter auswechseln.
Netzkontrollleuchte blinkt einmal alle 2 Sekunden	Topfbodendurchmesser kleiner als 12 cm	Einen Kochtopf mit den vom Hersteller angegebenen Eigenschaften verwenden
	Kochtopf ungeeignet	Einen Kochtopf mit den vom Hersteller angegebenen Eigenschaften verwenden
	Der Kochtopf steht nicht richtig auf der Kochzone	Den Kochtopf richtig positionieren
Netzkontrollleuchte blinkt einmal pro Sekunde	Kochtopf leer	Den Kochtopf füllen
	Kühlluftkanal verstopft	Den Kühlluftkanal kontrollieren und ggf. reinigen Kontaktieren Sie den Kundendienst.
	Hohe Umgebungstemperatur	Die Umgebungstemperatur senken

Important

Vérifier quotidiennement que les dispositifs de sécurité soient parfaitement installés et efficaces.

Attention

Le sol, à proximité de l'appareil, pourrait être glissant.

Important

Les raccordements nécessaires (eau, électricité et gaz) doivent être effectués exclusivement par du personnel adéquatement spécialisé, conformément aux dispositions locales.

Important

Ne pas évacuer les matières polluantes dans l'atmosphère. Effectuer l'élimination dans le respect des lois en vigueur en la matière.

Important

Avant toute intervention d'entretien, activer tous les dispositifs de sécurité prévus et évaluer s'il faut voir informer les opérateurs travaillant sur l'appareil et ceux à proximité.

Important

Avant de commencer toute opération de nettoyage, fermer le robinet d'alimentation du gaz, couper l'alimentation électrique par l'interrupteur sectionneur et laisser refroidir l'appareil.

Attention

Lorsqu'on utilise des détergents, il est obligatoire de porter des gants en caoutchouc, un masque de protection respiratoire et des lunettes de protection conformément aux normes de sécurité en vigueur.

Attention

Ne pas utiliser de produits qui contiennent des substances dangereuses pour la santé des personnes (solvants, essences, etc.).

Attention

Avant toute intervention, couper l'alimentation électrique générale.

Important

Avant la mise en service, l'essai de l'installation doit être fait pour évaluer les conditions opérationnelles de chaque composant et trouver les éventuelles anomalies. Au cours de cette opération, vérifier si toutes les conditions de sécurité et d'hygiène ont été rigoureusement respectées.

Important

Avant d'effectuer tout type de réglage, activer tous les dispositifs de sécurité prévus et évaluer s'il faut informer le personnel qui travaille et celui à proximité.

Important

Avant d'effectuer tout remplacement, activer tous les dispositifs de sécurité prévus et évaluer s'il faut informer les opérateurs travaillant sur l'appareil et ceux à proximité.

Attention

Ne pas obstruer la cheminée pour éviter l'augmentation excessive de la température des composants et produits de combustion supérieurs aux limites admises.

INFORMATIONS GÉNÉRALES.....	2
INSTRUCTIONS ET AVERTISSEMENTS POUR LE LECTEUR.....	2
BUT DU MANUEL.....	2
IDENTIFICATION DU FABRICANT ET DE L'APPAREIL.....	3
DEMANDE D'ASSISTANCE	3
INFORMATIONS TECHNIQUES	4
DESCRIPTION GÉNÉRALE DE L'APPAREIL.....	4
DISPOSITIFS DE SÉCURITÉ.....	5
DONNÉES TECHNIQUES	5
SIGNAUX DE SÉCURITÉ ET INFORMATION.....	6
ACCESSOIRES SUR DEMANDE	6
SÉCURITÉ.....	6
INSTRUCTIONS ET MISES EN GARDE POUR LA SÉCURITÉ.....	6
INSTRUCTIONS ET MISES EN GARDE DE SÉCURITÉ POUR L'IMPACT ENVIRONNEMENTAL.....	8
UTILISATION ET FONCTIONNEMENT	9
INSTRUCTIONS ET AVERTISSEMENTS POUR L'UTILISATION ET FONCTIONNEMENT	9
DESCRIPTION DES COMMANDES.....	9
ALLUMAGE ET EXTINCTION DE L'APPAREIL	10
INUTILISATION PROLONGÉE DE L'APPAREIL.....	10
INSTRUCTIONS ET AVERTISSEMENTS POUR L'UTILISATION.....	11
ENTRETIEN	12
INSTRUCTIONS ET AVERTISSEMENTS POUR L'UTILISATION ET FONCTIONNEMENT	12
NETTOYAGE DE L'APPAREIL.....	13
NETTOYAGE DE LA TABLE DE CUISSON	14
NETTOYAGE DU FILTRE À AIR.....	14
PANNES	15
DÉPANNAGE	15

INFORMATIONS GENERALES

INSTRUCTIONS ET AVERTISSEMENTS POUR LE LECTEUR

Pour retrouver facilement les sujets qui vous intéressent, consulter l'index analytique au début du manuel.

Ce manuel contient toutes les informations nécessaires aux destinataires hétérogènes, c'est-à-dire les utilisateurs de l'appareil.

BUT DU MANUEL

Ce manuel, qui fait partie intégrante de l'appareil, a été rédigé par le fabricant pour fournir les informations nécessaires à ceux qui sont autorisés à interagir avec celui-ci pendant sa vie.

Les destinataires des informations doivent non seulement adopter une bonne technique d'utilisation, mais ils doivent aussi lire attentivement les indications et les appliquer de façon rigoureuse.

Ces informations sont fournies par le Fabricant dans sa langue originale (italien) et sont traduites dans les autres langues afin de satisfaire les exigences législatives et/ou commerciales.

La lecture de ces informations permettra d'éviter les risques pour la santé et la sécurité des personnes et dommages économiques.

Conserver ce manuel pour toute la durée de vie de l'appareil, dans un lieu connu et facilement accessible, pour l'avoir toujours à disposition au moment où l'on doit le consulter.

Le fabricant se réserve le droit d'apporter des modifications sans l'obligation de fournir préalablement une communication.

Pour mettre en évidence certaines parties de texte très importantes ou pour indiquer certaines caractéristiques, des symboles ont été utilisés dont le sens est décrit ci-après.



Attention

Indique qu'il faut adopter des comportements appropriés pour ne pas mettre en péril la santé et la sécurité des personnes et ne pas provoquer de dommages économiques.



Important

Indique des informations techniques d'une grande importance à ne pas négliger.

IDENTIFICATION DU FABRICANT ET DE L'APPAREIL

La plaque d'identification représentée, est appliquée directement sur l'appareil. Elle reporte les références et les indications indispensables à la sécurité.

A) Modèle de l'appareil

B) Type de personnalisation

C) Identification du fabricant

D) Classe d'isolation

E) Année de fabrication

F) Numéro de série

G) Degré de protection

H) Pays de destination

L) Tension (V)

M) Absorption (A)

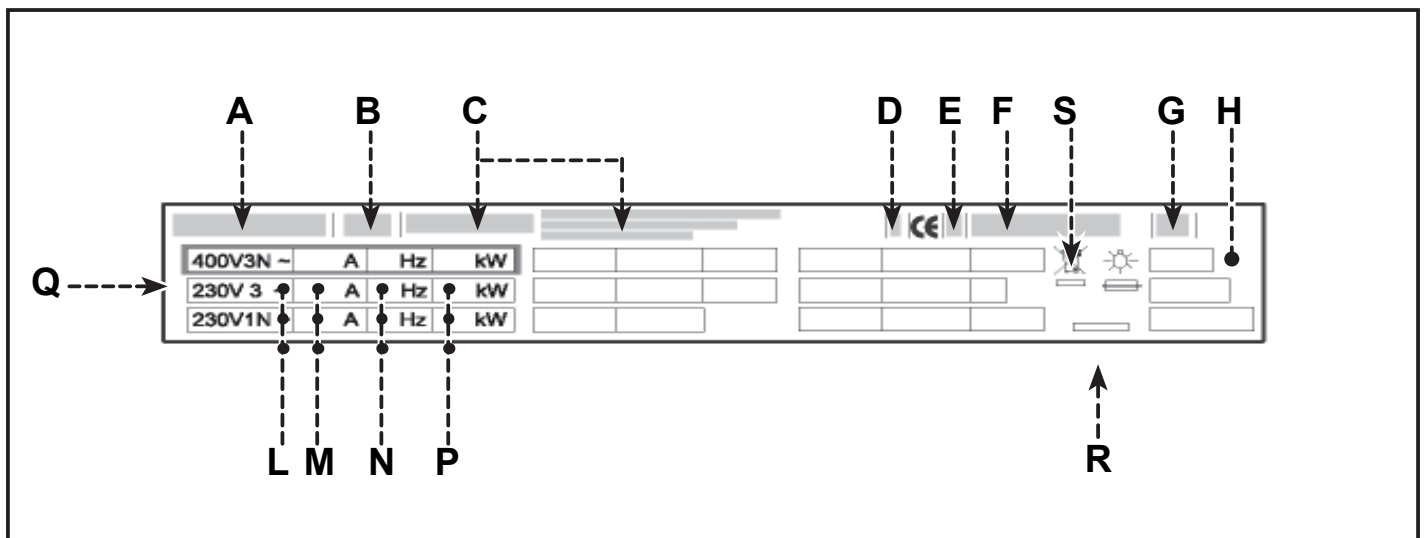
N) Fréquence (Hz)

P) Puissance déclarée (kW)

Q) Indicateur de tension d'essai

R) Date de fabrication

S) Symbole DEEE



DEMANDE D'ASSISTANCE

Pour toute exigence, s'adresser aux agences ou au siège centra Angelo Po dont les références sont reportées dans la section contacts du site internet <http://www.angelopo.com>.

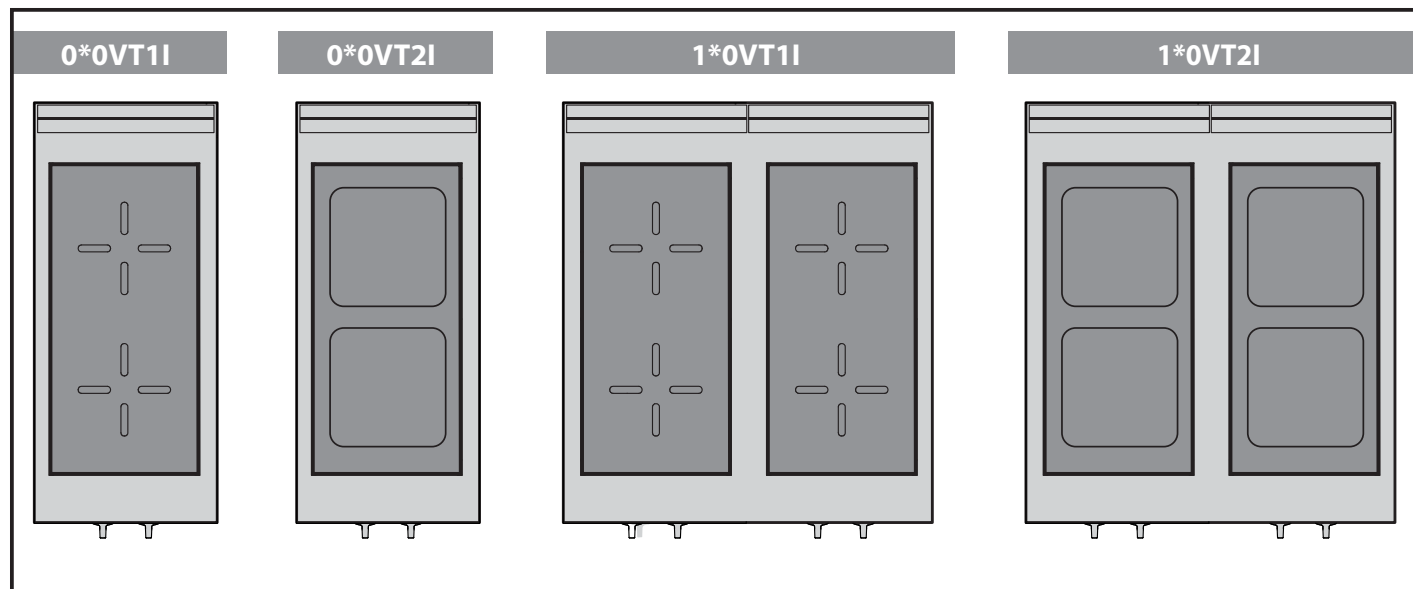
Pour toute demande d'assistance technique, indiquer les données reportées sur la plaque d'identification et le type de défaut relevé.

FR

DESCRIPTION GÉNÉRALE DE L'APPAREIL

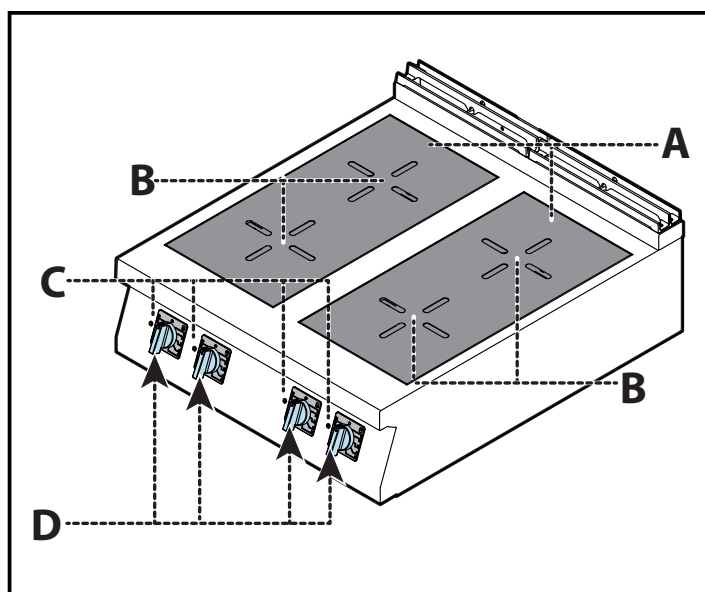
La plaque en vitrocéramique à induction, que l'on appellera maintenant appareil, a été conçue et fabriquée pour la cuisson indirecte des aliments dans le domaine de la restauration professionnelle.

En fonction des exigences d'utilisation, l'appareil est réalisé en plusieurs versions (voir figure).



Organes principaux

- A) Table de cuisson:** elle est réalisée en vitrocéramique.
- B) Foyer :** il est constitué d'un module à induction qui transmet la chaleur à la plaque en vitrocéramique.
- C) Voyant de réseau (vert):** il signale l'activation du foyer correspondant.
- D) Manette de commande:** elle sert pour allumer, éteindre et régler le foyer correspondant.



FR

DONNÉES TECHNIQUES

Description	0*0VT1I	1*0VT1I	0*0VT2I	1*0VT2I
Tolérance tension de réseau	+6V / -10V			
Fréquence	50 / 60 Hz			
Diamètre minimum du fond du récipient	~ 12 cm			
Diamètre maximum du fond de la casserole	~ 30 cm			
Température ambiante	-20°C ÷ +70°C / 0 ÷ 160°F +5°C ÷ +40°C / +40 ÷ 110°F			
Stockage				
Fonctionnement				
Humidité relative ambiante	10 - 90% 30 - 90%			
Stockage				
Fonctionnement				
Puissance disponible pour chaque plaque:	1 kW 1 kW 1 kW 1 kW 5 kW 5 kW 5 kW 5 kWZ			
Minimum				
Maximum				

Pour toutes les autres données, se reporter aux tableaux et à la « fiche des branchements » à la fin du manuel.

DISPOSITIFS DE SÉCURITÉ

Même si l'appareil est complet de tous les dispositifs de sécurité, lors de l'installation et du raccordement, ils devront, si nécessaire, être intégrés avec d'autres pour respecter les lois en vigueur.

- A) Dispositif de relevé présence récipient:** il sert pour désactiver le foyer s'il n'y a pas de récipients ou si le récipient est vide.
- B) Capteur de la température:** il sert pour désactiver le foyer lorsque la température est trop élevée. Lorsqu'on a remédié à la cause et que la température diminue, le fonctionnement reprend automatiquement.
- C) Ventilateur de refroidissement:** il sert pour réduire la température des composants dans le cas de surchauffe.



Important

Le ventilateur de refroidissement fonctionne aussi dans le cas de manette de commande désactivée (pos. 1) jusqu'à ce que la température atteigne des valeurs normales.

Note: Tous les dispositifs de sécurité sont positionnés à l'intérieur du module à induction ; par conséquent, ils ne sont pas visibles de l'extérieur.

FR

SIGNAUX DE SÉCURITÉ ET INFORMATION

L'illustration indique la position des signaux appliqués.

A) Plaque d'identification du fabricant et de l'appareil.

B) Risque générique: avant tout type d'intervention, lire attentivement ce manuel.

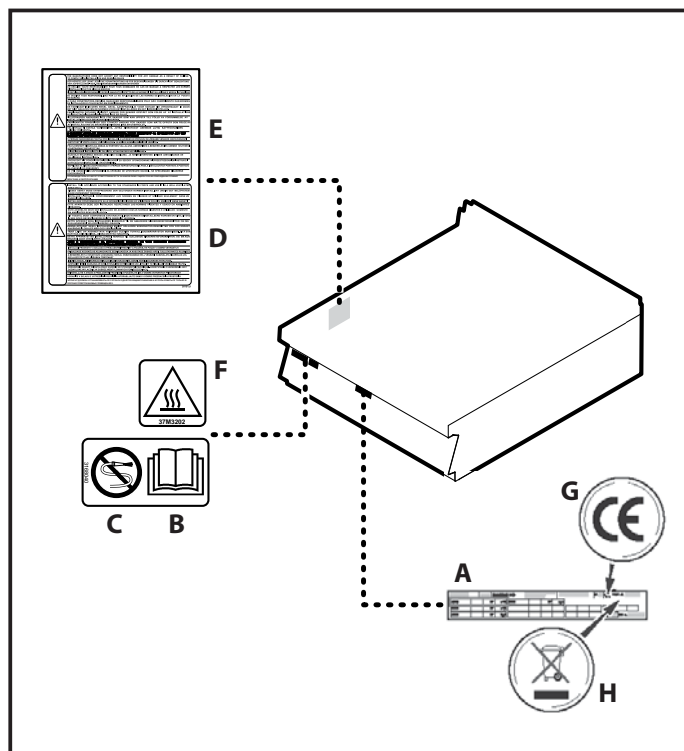
C) Risque générique: Pendant le lavage de l'appareil ne pas diriger de jets d'eau sous pression sur les pièces intérieures.

D) Risque générique: rappelle l'attention sur le respect des normes. « Installer conformément aux normes en vigueur et n'utiliser que dans des pièces bien aérées ».

E) Risque générique: rappelle l'attention sur le respect des normes. « Nous déclinons toute responsabilité pour le non-respect des normes d'installation et de mise en service ».

F) Risque de brûlure: attention aux surfaces chaudes.

G) Marquage CE : indique que l'équipement est conforme à toutes les dispositions législatives pertinentes pour les produits applicables.



H) Symbole DEEE : indique que l'appareil doit faire l'objet d'une collecte sélective.

ACCESSOIRES SUR DEMANDE

Sur demande l'appareil peut être équipé des accessoires suivants ("voir le catalogue général").

SECURITE

FR

INSTRUCTIONS ET MISES EN GARDE POUR LA SÉCURITÉ

Le fabricant, lors de la conception et de la fabrication, a fait très attention aux aspects qui peuvent provoquer des risques à la sécurité et à la santé des personnes qui interagissent avec l'appareil. Non seulement il a respecté les lois en vigueur à ce sujet, mais il a adopté toutes les « règles de la bonne technique de fabrication ». Le but de ces informations est de sensibiliser les utilisateurs à faire très attention pour prévenir tout risque. Mais la prudence est irremplaçable. La sécurité

est aussi dans les mains de tous les opérateurs qui interagissent avec l'appareil.

Lire attentivement les instructions reportées dans ce manuel et celles appliquées directement, en particulier respecter celles concernant la sécurité.

i Important

Ne pas modifier le dispositif en aucune façon.

Ne pas modifier, ne pas éluder, ne pas éliminer ou by-passer les dispositifs de sécurité installés. L'éventuelle modification et/ou détérioration de l'équipement ou des dispositifs de sécurité comportera automatiquement l'invalidation du marquage CE et la décadence du droit à la garantie offert par le Fabricant.

Même après s'être documenté opportunément, à la première utilisation, si nécessaire, simuler quelques manoeuvres d'essai pour localiser les commandes, en particulier celles relatives à l'allumage et à l'extinction.

Utiliser l'appareil uniquement pour les usages prévus par le fabricant. L'emploi de l'appareil pour des utilisations incorrectes peut provoquer des risques pour la sécurité et la santé des personnes, des dommages aux biens placés à proximité et des dommages économiques.

Toutes les interventions de maintenance qui nécessitent une compétence technique précise ou de particulières capacités ou qualifications prévues par la loi doivent être effectuées exclusivement par un personnel dûment qualifié, et/ou habilité et possédant en tout cas une expérience reconnue et acquise dans le secteur spécifique d'intervention.

Pour maintenir l'hygiène et protéger les aliments de tous les phénomènes de contamination, il faut nettoyer soigneusement les éléments qui sont en contact directement ou indirectement avec les aliments et toutes les zones limitrophes. Effectuer ces opérations avec des produits détergents pour usage alimentaire, en évitant absolument ceux inflammables ou qui contiennent des substances nocives à la santé des personnes. Ces opérations sont exécutées lorsqu'il y a nécessité et à la fin de chaque utilisation.

Quand on utilise des produits détergents pour le nettoyage et l'hygiénisation de l'appareil, porter les équipements de protection individuels (gants, masques, lunettes, etc.) conformément aux lois en vigueur en matière de sécurité et de santé.

À la fin de chaque utilisation, s'assurer que l'appareil est éteint et non en stand-by et les lignes d'alimentation débranchées.

En cas d'inutilisation prolongée, non seulement désactiver toutes les lignes d'alimentation, mais effectuer aussi un nettoyage soigné de l'intérieur et de l'extérieur de l'appareil et de ce qui l'entoure, selon les indications fournies par le fabricant et par les lois en vigueur en la matière.

Un opérateur doit être constamment présent pendant l'utilisation quotidienne de l'appareil.

Pendant le lavage de l'appareil ne pas diriger de jets d'eau sous pression sur les pièces intérieures.

Pour éviter de se brûler pendant l'utilisation, ne jamais toucher la table de cuisson.

Éviter de toucher les composants internes du module à induction.

Important

Les personnes avec pace-maker doivent consulter leur médecin pour établir si elles peuvent utiliser un appareil à induction.

Attention

Le sol, à proximité de l'appareil, pourrait être glissant.

Important

Les raccordements nécessaires (eau, électricité et gaz) doivent être effectués exclusivement par du personnel adéquatement spécialisé, conformément aux dispositions locales.

Attention

Ne pas obstruer la cheminée pour éviter l'augmentation excessive de la température des composants et produits de combustion supérieurs aux limites admises.

FR

INSTRUCTIONS ET MISES EN GARDE DE SÉCURITÉ POUR L'IMPACT ENVIRONNEMENTAL

Chaque organisation a pour but d'appliquer des procédures pour trouver et contrôler l'influence des propres activités (produits, services, etc.) sur l'environnement.

Les procédures pour évaluer les impacts significatifs sur l'environnement doivent tenir compte des facteurs suivants.

- Émissions dans l'atmosphère
- Évacuations des liquides
- Gestion des déchets
- Contamination du sol
- Utilisation des matières premières et des ressources naturelles
- Problèmes locaux relatifs à l'impact environnemental

Pour cela le fabricant fournit quelques indications qui devront être considérées par tous ceux autorisés à interagir avec l'appareil au cours de sa vie prévue, pour prévenir l'impact environnemental.

- Tous les éléments de l'emballage doivent être éliminés conformément aux lois en vigueur dans le pays d'utilisation.
- Lors de l'utilisation et de l'entretien, éviter de déverser dans l'atmosphère des produits polluants (huiles, graisses, etc.) et effectuer la collecte différenciée des déchets en fonction de la composition des différentes pièces et en respectant les lois en vigueur en la matière.
- Si l'on veut supprimer l'appareil, sélectionner tous les composants en fonction de leurs caractéristiques et effectuer la collecte différenciée.

Important

Ne pas évacuer les matières polluantes dans l'atmosphère. Effectuer l'élimination dans le respect des lois en vigueur en la matière.

En référence à la Directive DEEE 2002/96/CE (déchets d'équipements électriques et électroniques), l'utilisateur, lorsqu'il veut éliminer les appareils, doit les transporter vers des points de collecte agréés, ou les remettre encore installés au vendeur lors d'un nouvel achat.

Tous les appareils qui doivent être éliminés conformément à la Directive DEEE 2002/96/CE, sont marqués d'un symbole spécial (voir page 6).

Important

L'évacuation abusive des déchets d'équipements électriques et électroniques est passible de sanctions conformément aux lois en vigueur dans le territoire où l'infraction a été commise.

Les déchets des équipements électriques et électroniques peuvent contenir des substances dangereuses avec des effets potentiellement nocifs sur l'environnement et sur la santé des personnes. L'évacuation et l'élimination doivent être faites de façon correcte.

UTILISATION ET FONCTIONNEMENT

INSTRUCTIONS ET AVERTISSEMENTS POUR L'UTILISATION ET FONCTIONNEMENT

Important

Les utilisateurs, en plus d'être autorisés et documentés de façon appropriée, formés et entraînés, si nécessaire, lors de la première utilisation, devront simuler certaines manœuvres pour identifier les commandes et les fonctions principales.

Utiliser seulement comme prévu par le Fabricant et ne modifier aucun dispositif pour obtenir des performances différentes de celles prévues.

Avant l'utilisation, vérifier si les dispositifs de sécurité sont parfaitement installés et efficaces.

Les utilisateurs doivent s'engager à satisfaire ces conditions, doivent appliquer toutes les normes de sécurité et lire attentivement la description des commandes et la mise en marche.

Important

Ne jamais utiliser de récipients non adaptés à la cuisson à induction.

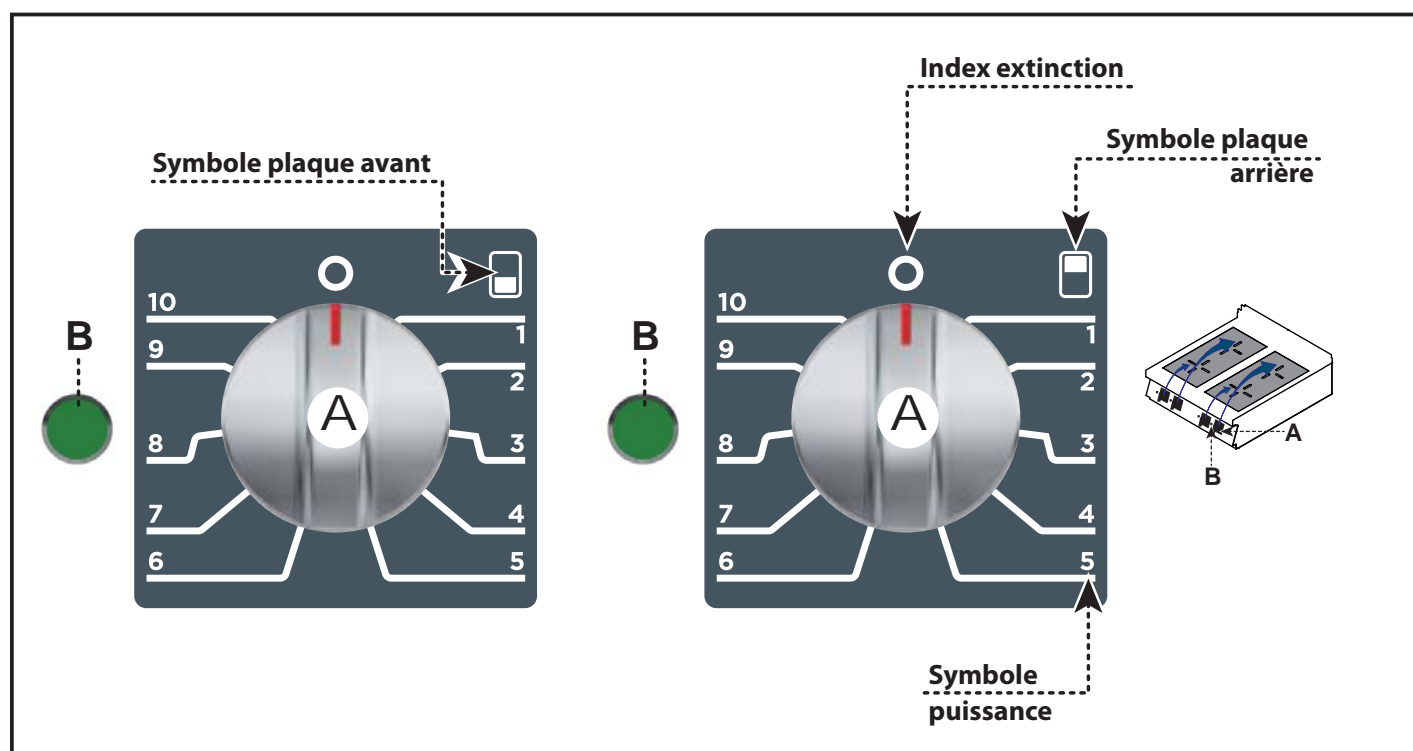
DESCRIPTION DES COMMANDES

Sur l'appareil sont disposées les commandes pour activer les fonctions principales.

A) Manette de commande: Elle sert pour allumer, éteindre et régler le foyer correspondant.

B) Voyant de réseau:

- **Allumé :** signale l'activation de la zone de cuisson correspondante.
- **Clignotant :** signale d'éventuels dysfonctionnements de la zone de cuisson correspondante.



FR

ALLUMAGE ET EXTINCTION DE L'APPAREIL

Allumage

Pour cette opération, procéder comme suit.

- 1) Agir sur l'interrupteur sectionneur de l'appareil pour activer le branchement à la ligne électrique principale.
- 2) Tourner la manette **(A)** en sens horaire (pos.1), pour activer le foyer à la puissance minimum.
Le voyant de réseau **(B)** s'allume.



Important

Avant d'activer le foyer, poser dessus le récipient plein. Sinon le voyant (B) clignote tant que le récipient ne sera pas posé correctement sur le foyer correspondant. Utiliser exclusivement les accessoires indiqués par le fabricant.

- 3) Tourner la manette **(A)** sur l'une des autres positions pour régler la puissance du foyer à la valeur désirée.

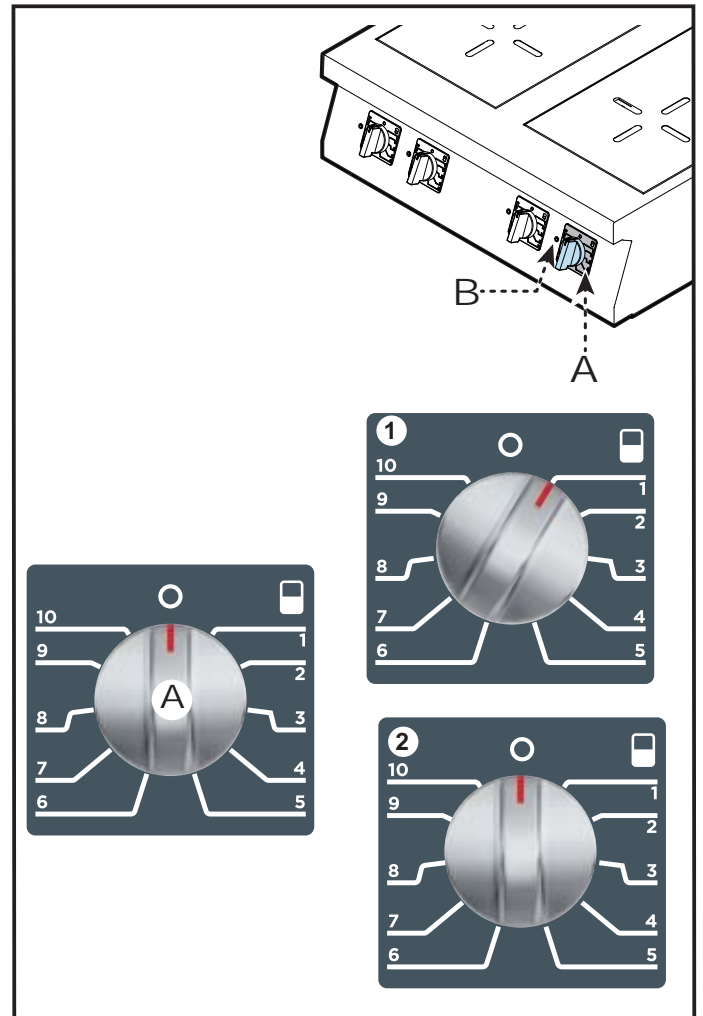


Important

Cet appareil atteint très vite la température désirée ; il faut donc régler la puissance du foyer de façon appropriée.

Extinction

- 1) Tourner la manette **(A)** sur **2** pour désactiver la plaque de chauffe.
Le voyant de réseau **(B)** s'éteint.
- 2) Agir sur l'interrupteur sectionneur automatique pour désactiver le branchement à la ligne électrique principale.



FR

INUTILISATION PROLONGÉE DE L'APPAREIL

Si l'appareil reste inactif pendant longtemps, procéder comme suit.

- 1) Agir sur l'interrupteur sectionneur automatique pour désactiver le branchement à la ligne électrique principale.
- 2) Nettoyer soigneusement l'appareil et les zones limitrophes.
- 3) Étaler un voile d'huile alimentaire sur les surfaces en acier inox.
- 4) Exécuter toutes les opérations d'entretien.
- 5) Recouvrir l'appareil d'une protection et laisser quelques fentes pour la circulation de l'air.

INSTRUCTIONS ET AVERTISSEMENTS POUR L'UTILISATION

Afin de garantir une utilisation correcte de l'appareil, suivre ces conseils.

Important

Utiliser exclusivement les accessoires indiqués par le fabricant.

- Ne pas utiliser l'appareil pour la cuisson directe des aliments.
- Utiliser l'appareil exclusivement pour chauffer les casseroles.
- Toujours saisir les récipients avec des maniques afin d'éviter de se brûler.
- Éviter de placer les récipients trop près les uns des autres et éviter qu'ils ne se touchent.

Important

Placer le fond de la casserole au centre de l'inducteur et veiller à ce qu'il ne touche pas le bord métallique de la table de cuisson.

- Pour économiser de l'énergie, utiliser des casseroles à fond épais, plat et avec la base légèrement plus grande que la plaque de chauffe.
- L'épaisseur idéale du fond est de 2÷3 mm pour l'acier émaillé et de 4÷6 mm pour l'acier inox avec fond sandwich.
- Le fond des récipients, à froid, doit être légèrement concave de façon à ce que, pendant la chauffe, il adhère complètement à la table de cuisson.
- Ne jamais interposer aucun objet entre le fond du récipient et le foyer.
- Ne placer aucun objet sur le foyer, surtout des objets métalliques (couverts, montres, etc.) ou démagnétisables (cartes de crédit, bancomat, etc.).
- Pour éviter des rayures sur la surface de la table de cuisson, il est conseillé d'utiliser des casseroles et des poêles avec le fond lisse et plat.

- L'appareil et les zones environnantes doivent être constamment propres.
- Nettoyer promptement les résidus de graisse avec un chiffon humide pour éviter des effets corrosifs sur les plaques.
- Avant de cuisiner des aliments très sucrés (par ex. des confitures), appliquer sur la table de cuisson un produit de protection, pour éviter de l'endommager si l'aliment déborde du récipient.
- Pour le nettoyage, utiliser exclusivement des produits détergents pour usage alimentaire.

Important

Le poids maximum par zone est de 20 kg.

Attention

En cas de rupture de la table en vitrocéramique, l'éteindre, la débrancher et contacter le service assistance.

- Éviter de faire entrer de la vapeur ou de l'air humide dans les conduits d'aspiration et éviter de les obstruer.
- Ne pas laisser à l'intérieur du soubassement des matières ou des aliments en poudre (farine, sucre, sel, etc.).

Attention

Des récipients partiellement adaptés peuvent avoir un faible rendement et provoquer des réductions de puissance jusqu'à l'extinction pour surchauffe de l'appareil. Le fabricant conseille d'utiliser des récipients de marque **SPRING, DEMEYERE.**

FR

INSTRUCTIONS ET AVERTISSEMENTS POUR L'UTILISATION ET FONCTIONNEMENT

Maintenir l'appareil en parfait état de fonctionnement en effectuant les opérations d'entretien programmé prévues par le fabricant. Un bon entretien permettra d'obtenir les meilleures performances, une plus longue durée et un maintien constant des conditions de sécurité requises.



Important

Avant toute intervention d'entretien, activer tous les dispositifs de sécurité prévus et évaluer s'il faut voir informer les opérateurs travaillant sur l'appareil et ceux à proximité.

En particulier couper l'alimentation électrique à l'aide de l'interrupteur sectionneur et empêcher l'accès à tous les dispositifs qui pourraient, s'ils sont activés, provoquer des conditions de danger inattendu pour la sécurité et la santé des personnes.

S'assurer, en outre, que, pendant l'intervention d'entretien, l'opérateur soit toujours en mesure de pouvoir contrôler que la fiche soit débranchée de la prise de courant.

Après chaque utilisation et lorsque cela s'avère nécessaire, nettoyer:

- La table de cuisson (voir p. 14).
- L'appareil et ce qui l'entoure (voir p. 13).
- Contrôler le filtre à air, situé sous l'appareil et, s'il est sale ou encrassé, le nettoyer (voir la page 14).

Tous les 100 heures de fonctionnement faire faire, par des opérateurs experts et autorisés, les opérations suivantes:

- Vérifier le bon fonctionnement de l'installation électrique.

Annuellement faire exécuter, par des opérateurs experts et autorisés, les opérations suivantes:

- Vérifier le bon fonctionnement du module à induction.

NETTOYAGE DE L'APPAREIL

Étant donné que l'appareil est utilisé pour la préparation de produits alimentaires pour l'homme, il faut faire attention à tout ce qui concerne l'hygiène; l'appareil et tout ce qui l'entoure doivent toujours être très propres.

Tableau des produits pour le nettoyage

Description	Produits
Pour laver et rincer	Eau potable à température ambiante
Pour nettoyer et sécher	Chiffon non abrasif et qui ne laisse aucun résidu
Nettoyage mécanique	Raclette, éponge non abrasive
Produits pour éliminer des taches de graisse (ex. sauces, soupes, etc.)	Polychrom, Sigolin Chrom, Inox Crème, Vif Super- Reiniger, Supernettoyant, Sida, Wiener Klak, Pudol System Pflege
Produits pour éliminer des taches de calcaire et/ou de liquides	Polychrom, Sigolin Chrom, Inox Crème, Vif Super- Reiniger, Supernettoyant
Produits pour éliminer des taches de teinture et/ou métalliques	Polychrom, Sigolin Chrom



Important

Avant de commencer toute opération de nettoyage, couper l'alimentation électrique par l'interrupteur sectionneur et laisser refroidir l'appareil.

Il est également recommandé.



Attention

Lorsqu'on utilise des détergents, il est obligatoire de porter des gants en caoutchouc, un masque de protection respiratoire et des lunettes de protection conformément aux normes de sécurité en vigueur.

- De n'utiliser que de l'eau tiède, des produits détergents pour usage alimentaire, du matériau non abrasif pour nettoyer les parties de l'appareil.
- Nettoyer soigneusement les éléments qui sont en contact direct ou indirect avec les aliments et toutes les zones avoisinantes.
- Nettoyer les accessoires après leur utilisation avec un dégraissant approprié. Le lavage en lave-vaisselle est conseillé.



Attention

Ne pas utiliser de produits qui contiennent des substances dangereuses pour la santé des personnes (solvants, essences, etc.).

- De rincer les surfaces avec de l'eau potable et les essuyer.
- Utiliser des jets d'eau sous pression uniquement sur les parties extérieures.
- De faire attention aux surfaces en acier inox pour ne pas les endommager. En particulier, éviter l'utilisation de produits corrosifs, ne pas utiliser de matériau abrasif ou d'outils tranchants.
- De nettoyer rapidement les résidus d'aliment pour éviter qu'ils durcissent.
- De nettoyer les dépôts calcaires qui peuvent se former sur certaines surfaces de l'appareil.

FR

NETTOYAGE DE LA TABLE DE CUISSON

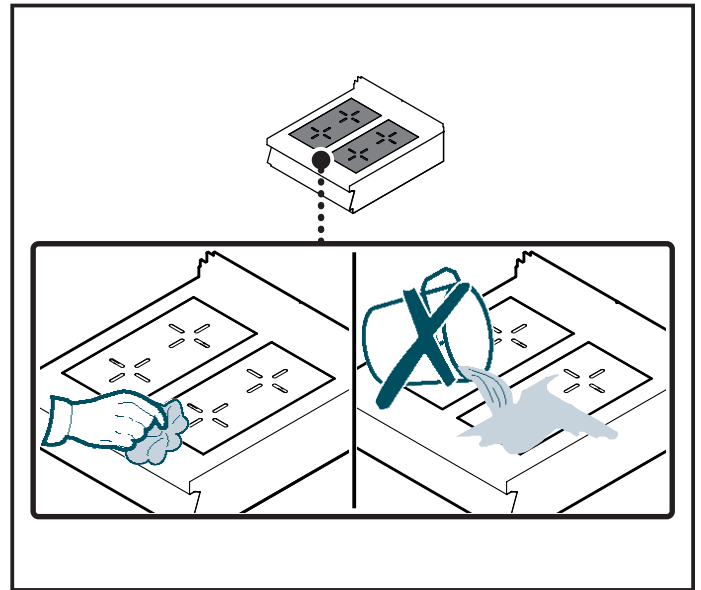
Pour cette opération, procéder comme suit.

- 1) Eteindre et laisser refroidir l'appareil
- 2) Agir sur l'interrupteur sectionneur pour désactiver l'alimentation électrique.
- 3) Nettoyer soigneusement la table de cuisson avec une éponge et des détergents traditionnels, rincer abondamment et essuyer.

i Important

Ne pas diriger de jets d'eau sur les plaques encore chaudes pour ne pas les endommager.

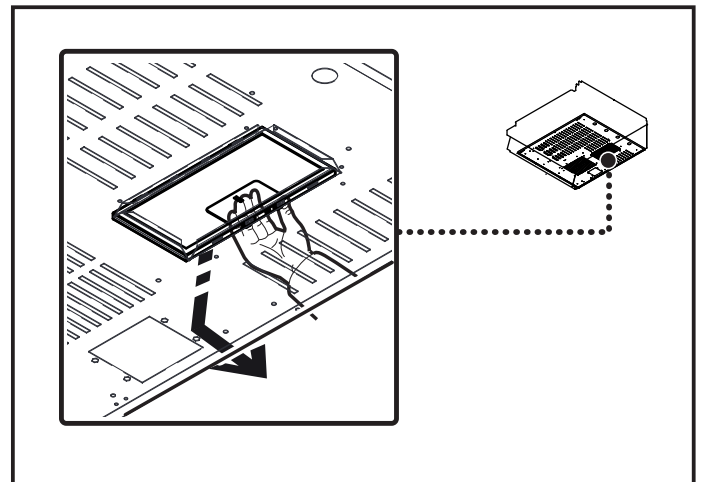
- 4) Périodiquement, après le nettoyage, appliquer une petite quantité d'huile de lin, ou un produit similaire, sur la table de cuisson.



NETTOYAGE DU FILTRE À AIR

Pour cette opération, procéder comme suit.

- 1) Eteindre l'appareil
- 2) Agir sur l'interrupteur sectionneur pour désactiver l'alimentation électrique.
- 3) Enlever les filtres à air, placés sous l'appareil, et les nettoyer à l'aide d'un produit dégraissant approprié. Il est conseillé d'effectuer le lavage au lave-vaisselle.



DÉPANNAGE

Avant sa mise en service, l'appareil a été essayé. Les informations reportées ci-après ont pour but d'aider à l'identification et à la correction d'éventuels pannes et dysfonctionnements qui pourraient se présenter en cours d'utilisation.

Certains de ces problèmes peuvent être résolus par l'utilisateur, pour tous les autres il faut une compétence technique précise ou des capacités particulières; ils doivent donc être exécutés exclusivement par du personnel qualifié ayant une

expérience reconnue et acquise dans le secteur spécifique d'intervention.

Important

Pour toute exigence, s'adresser aux agences ou au siège centra Angelo Po dont les références sont reportées dans la section contacts du site internet <http://www.angelopo.com>.

Inconvénients	Causes	Solutions
Les foyers ne s'activent pas	Branchement électrique qui n'est pas exécuté correctement	Contactez le service assistance. Contrôler la connexion des câbles électriques
	Régulateur de puissance endommagé	Attendre le redémarrage automatique.
	Commutateur endommagé	Contactez le service assistance. Remplacer le commutateur.
Le voyant de réseau clignote une fois toutes les 2 secondes	Diamètre du fond du récipient inférieur à 12 cm	Utiliser un récipient avec les caractéristiques indiquées par le fabricant
	Récipient non approprié	Utiliser un récipient avec les caractéristiques indiquées par le fabricant
	Le récipient n'est pas posé correctement sur le foyer	Positionner correctement le récipient
Le voyant de réseau clignote une fois par seconde	Récipient vide	Remplir le récipient
	Conduit d'air de refroidissement obstrué	Contrôler le conduit d'air de refroidissement et, si nécessaire, le nettoyer Contactez le service assistance.
	Température ambiante élevée	Réduire la température ambiante



Importante

Controlar periódicamente que los equipos de seguridad se encuentren en perfecto estado y estén correctamente instalados.



Precaución - advertencia

El pavimento, cerca del equipo, podría ser resbaladizo.



Importante

Las conexiones necesarias (agua, electricidad y gas) se deben realizar exclusivamente por el personal especializado de manera adecuada y de acuerdo con las disposiciones locales.



Importante

No abandonar material contaminante en el ambiente. Efectuar su eliminación en conformidad con lo dispuesto por las leyes vigentes en esta materia.



Importante

Antes de efectuar cualquiera operación de mantenimiento, activar todos los dispositivos de seguridad previstos y evaluar la conveniencia de informar oportunamente tanto al personal operativo como al que se encuentra en zona próxima.



Importante

Antes de realizar cualquier operación de limpieza, cerrar siempre la llave de alimentación del gas, desconectar la alimentación eléctrica por medio del interruptor aislador y dejar que el aparato se enfríe.



Precaución - advertencia

Al aplicar los detergentes es obligatorio utilizar guantes en goma, mascarilla contra inhalaciones y gafas de protección, en conformidad con lo dispuesto por las normas vigentes sobre seguridad.



Precaución - advertencia

No usar productos que contengan sustancias nocivas y/o peligrosas para la salud de las personas (disolventes, bencinas, etc.).



Precaución - advertencia

Antes de realizar cualquier operación se deberá desconectar la alimentación eléctrica general.



Importante

Antes de la puesta en servicio debe efectuarse la prueba de funcionamiento del sistema, a fin de evaluar las condiciones operativas de cada uno de sus componentes e identificar eventuales anomalías. Durante esta fase es importante controlar que todos los requisitos en cuanto a seguridad e higiene sean respetados rigurosamente.



Importante

Antes de llevar a cabo cualquier tipo de regulación, activar todos los dispositivos de seguridad previstos e informar oportunamente tanto el personal encargado como los operadores que trabajan cerca del aparato.



Importante

Antes de efectuar cualquiera operación de sustitución, activar todos los dispositivos de seguridad previstos y evaluar la conveniencia de informar adecuadamente tanto al personal operativo como al que se encuentra en proximidad del equipo.



Precaución - advertencia

No obstruya la chimenea para evitar el aumento excesivo de la temperatura de los componentes y de los productos de combustión superiores a los límites admitidos.

INFORMACIONES DE CARÁCTER GENERAL	2
INSTRUCCIONES Y ADVERTENCIAS PARA EL LECTOR.....	2
OBJETIVO DEL MANUAL.....	2
IDENTIFICACIÓN FABRICANTE Y EQUIPO	3
MODALIDAD PARA REQUERIR ASISTENCIA	3
INFORMACIONES DE CARÁCTER TÉCNICO	4
DESCRIPCIÓN GENERAL DEL EQUIPO.....	4
DISPOSITIVOS DE SEGURIDAD	5
DATOS TÉCNICOS	5
SEÑALIZACIONES DE SEGURIDAD E INFORMACIÓN	6
ACCESORIOS BAJO PEDIDO	6
SEGURIDAD	6
INSTRUCCIONES Y ADVERTENCIAS PARA LA SEGURIDAD	6
INSTRUCCIONES Y ADVERTENCIAS DE SEGURIDAD PARA EL IMPACTO AMBIENTAL	8
USO Y FUNCIONAMIENTO	9
INSTRUCCIONES Y ADVERTENCIAS PARA EL USO Y FUNCIONAMIENTO	9
DESCRIPCIÓN DE LOS MANDOS	9
ENCENDIDO Y APAGADO DEL APARATO	10
PERÍODO PROLONGADO DE INACTIVIDAD DEL EQUIPO	10
INSTRUCCIONES Y ADVERTENCIAS PARA EL USO	11
MANTENIMIENTO	12
RECOMENDACIONES PARA EFECTUAR EL MANTENIMIENTO	12
LIMPIEZA APARATO	13
LIMPIEZA ENCIMERA	14
LIMPIEZA DEL FILTRO DE AIRE.....	14
AVERÍAS	15
BÚSQUEDA DE AVERÍAS.....	15

INFORMACIONES DE CARACTER GENERAL

INSTRUCCIONES Y ADVERTENCIAS PARA EL LECTOR

Para ubicar fácilmente los temas específicos de interés, consúltese el índice analítico que se encuentra al inicio del manual.

Este manual incluye toda la información necesaria para los destinatarios heterogéneos, es decir, para los usuarios del equipo.

OBJETIVO DEL MANUAL

El presente manual, que es parte integrante del equipo, ha sido confeccionado por el fabricante para suministrar las informaciones necesarias al personal autorizado, a fin de interactuar con el equipo durante el arco de vida previsto para éste.

Además de adoptar una buena técnica de uso, los destinatarios de las informaciones deben leerlas atentamente y aplicarlas de manera rigurosa.

Esta información es proporcionada por el Fabricante en su idioma original (italiano) y está traducida en los demás idiomas para satisfacer necesidades comerciales y/o requisitos establecidos en la Ley.

La lectura de esta información permitirá evitar riesgos a la salud y la seguridad de las personas y daños económicos.

Conservar este manual durante toda la vida útil del equipo en un lugar conocido y fácilmente accesible, a fin de tenerlo a disposición cuando sea necesario consultarlo.

El fabricante se reserva el derecho de aportar modificaciones al equipo sin la obligación de comunicarlo previamente.

Para destacar determinadas partes relevantes del texto o para indicar algunas especificaciones importantes, se han empleado algunos símbolos, cuyo significado se ilustrará a continuación.



Precaución - advertencia

Indica que es necesario adoptar comportamientos adecuados, a fin de no crear situaciones de riesgo para la salud y/o la seguridad de las personas ni provocar daños económicos.



Importante

Indicación de informaciones técnicas de particular importancia que no deben olvidarse.

IDENTIFICACIÓN FABRICANTE Y EQUIPO

La placa de identificación fijada directamente en el equipo reproduce todas las referencias e indicaciones indispensables para la seguridad de servicio.

A) Modelo del aparato

B) Tipo de personalización

C) Identificación fabricante

D) Clase de aislamiento

E) Año de fabricación

F) Número de matrícula

G) Grado de protección

H) País de destino

L) Tensión(V)

M) Consumo (A)

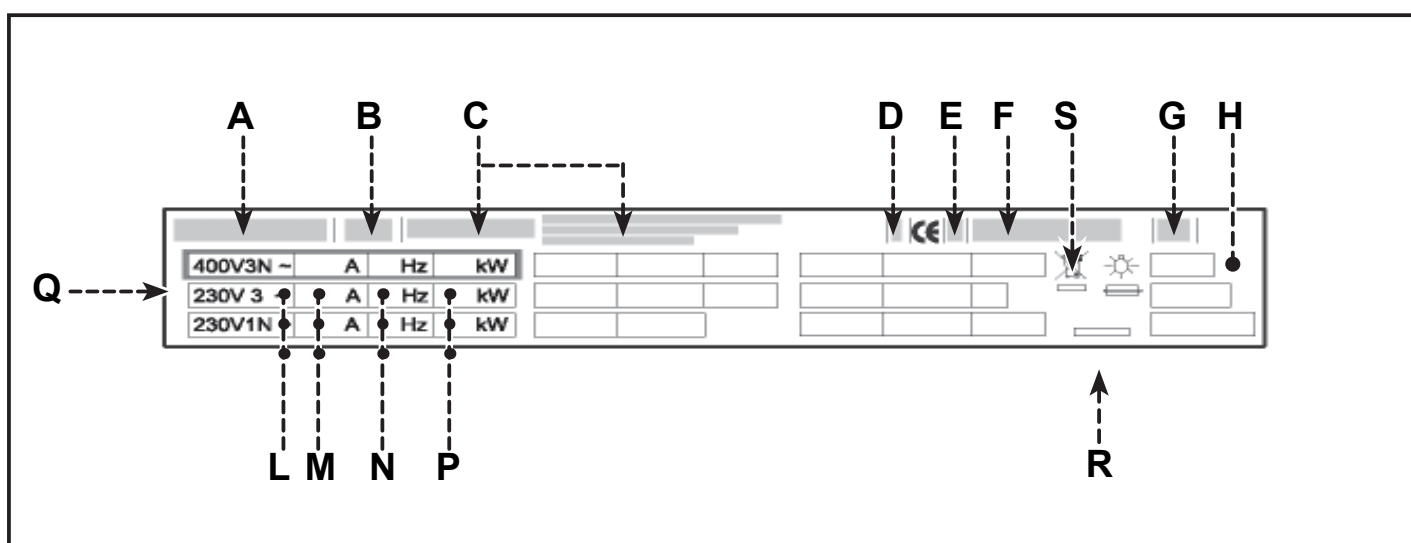
N) Frecuencia (Hz)

P) Potencia declarada (kW)

Q) Indicador tensión de prueba

R) Fecha de fabricación

S) Símbolo RAEE



MODALIDAD PARA REQUERIR ASISTENCIA

Para cualquier necesidad, diríjase a las agencias o a la sede central de Angelo Po, cuyos referentes se indican en la sección de contactos del sitio web <http://www.angelopo.com>.

Para solicitar asistencia técnica deberán indicarse los datos reproducidos en la placa de identificación y el tipo de desperfecto que se ha verificado.

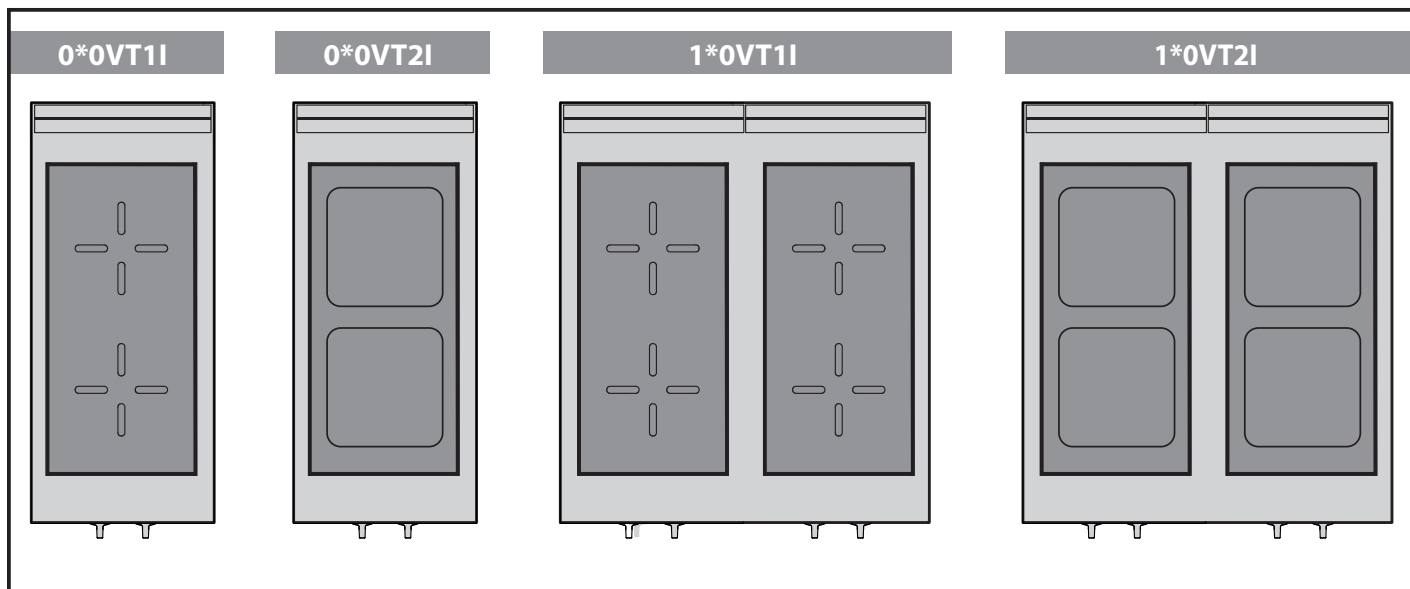
ES

INFORMACIONES DE CARACTER TECNICO

DESCRIPCIÓN GENERAL DEL EQUIPO

La plancha de inducción en vitrocerámica, que de ahora en adelante llamaremos aparato, ha sido proyectada y fabricada para la cocción indirecta de alimentos en el sector de la restauración profesional.

El aparato es producido en varias versiones en función de los requerimientos específicos de uso (véase figura).



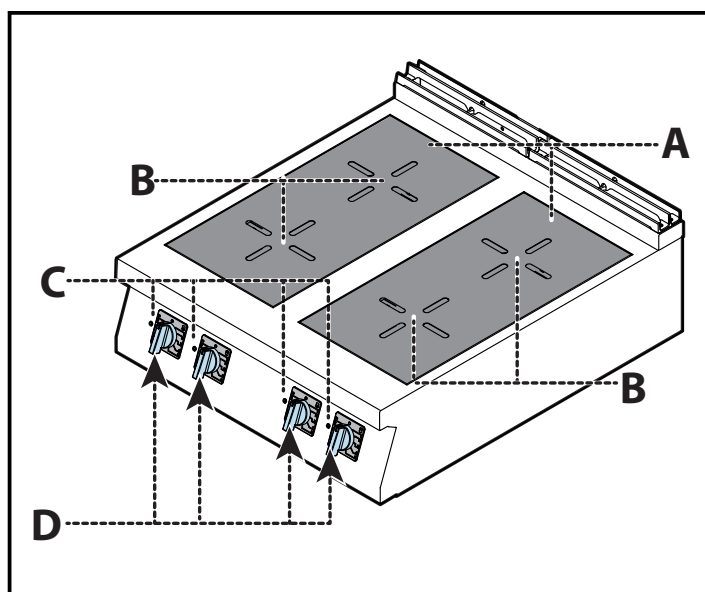
Órganos principales

A) **Encimera:** fabricada en vitrocerámica.

B) **Zona de cocción :** está formada por un módulo de inducción que transmite calor a la plancha en vitrocerámica.

C) **Testigo red (verde):** indica la activación de la respectiva zona de cocción.

D) **Mando de control:** sirve para activar, desactivar y regular la respectiva zona de cocción.



DATOS TÉCNICOS

Descripción	0*0VT1I	1*0VT1I	0*0VT2I	1*0VT2I
Tolerancia tensión de red	+6V / -10V			
Frecuencia	50 / 60 Hz			
Diámetro mínimo del fondo marmita	~ 12 cm			
Diámetro máximo de la base de la olla.	~ 30 cm			
Temperatura ambiente	-20°C ÷ +70°C / 0 ÷ 160°F +5°C ÷ +40°C / +40 ÷ 110°F			
Almacenamiento				
Funcionamiento				
Humedad relativa del ambiente	10 - 90% 30 - 90%			
Almacenamiento				
Funcionamiento				
Potencia disponible para cada plancha:				
Mínima	1 kW	1 kW	1 kW	1 kW
Màxima	5 kW	5 kW	5 kW	5 kW

Para todos los restantes datos, véanse las tablas y la "ficha de conexiones" presentes en la parte conclusiva de este mismo manual.

DISPOSITIVOS DE SEGURIDAD

Aunque el equipo cuente con todos los dispositivos de seguridad, en los casos en que así lo determinen las leyes vigentes en materia, se deberá complementar con otros dispositivos en las fases de instalación y enlace.

A) Dispositivo de detección marmita: permite desactivar la zona de cocción en caso de ausencia de marmita o en caso de que la misma esté vacía.

B) Sensor temperatura: permite desactivar la zona de cocción en caso de temperatura demasiado elevada. Una vez eliminada la causa de recalentamiento y reducida la temperatura, el funcionamiento es restablecido de modo automático.

C) Ventilador de enfriamiento: permite reducir la temperatura de los componentes en caso de recalentamiento de los mismos.



Importante

El ventilador de enfriamiento funciona también con el mando de control desactivado (pos. 1) hasta obtener que la temperatura alcance valores normales.

Nota: Todos los dispositivos de seguridad están posicionados en el interior del módulo de inducción y, por lo tanto, no son visibles desde el exterior.

ES

SEÑALIZACIONES DE SEGURIDAD E INFORMACIÓN

La ilustración indica la posición de las señalizaciones fijadas en el equipo.

A) Placa de identificación fabricante y aparato.

B) Peligro genérico: antes de efectuar cualquier tipo de intervención leer atentamente el manual.

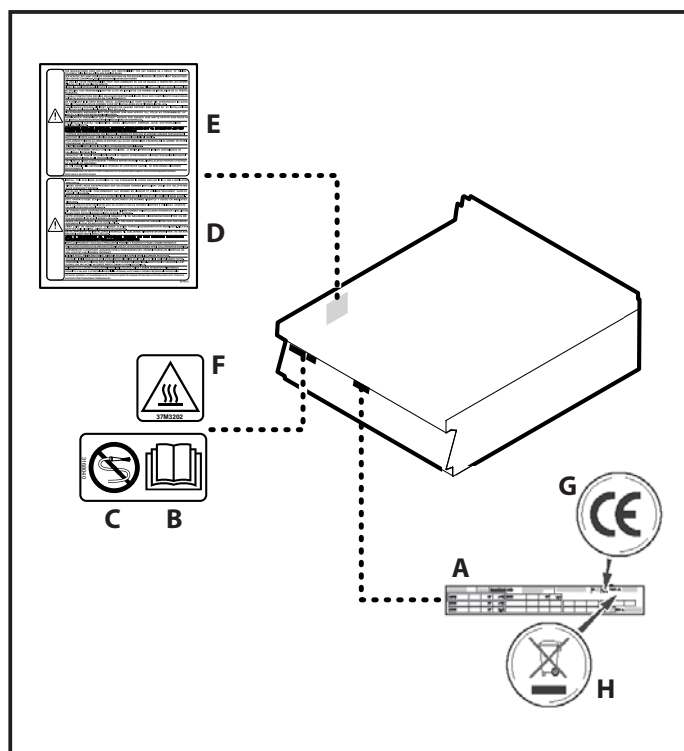
C) Peligro genérico: Durante el lavado del aparato no dirigir chorros de agua a presión hacia sus partes internas.

D) Peligro genérico: tiene por objeto recordar la necesidad de respetar las normas. "Instalar en conformidad con lo dispuesto por la normativa vigente y utilizar sólo en ambientes adecuadamente aireados".

E) Peligro genérico: tiene por objeto recordar la necesidad de respetar las normas. "Se declina toda responsabilidad en caso de inobservancia de las normas de instalación y puesta en funcionamiento".

F) Peligro de quemaduras: prestar atención a las superficies calientes.

G) Marcado CE: indica que el aparato es conforme con todas las disposiciones legislativas pertinentes de producto aplicables.



H) Símbolo RAEE: indica que las piezas del aparato deben clasificarse de modo selectivo.

ACCESORIOS BAJO PEDIDO

Bajo pedido, el equipo puede ser suministrado con los accesorios que a continuación se indican ("vea el catálogo general").

SEGURIDAD

INSTRUCCIONES Y ADVERTENCIAS PARA LA SEGURIDAD

Durante las fases de diseño y producción el fabricante ha prestado especial atención a los factores que pueden provocar riesgos en cuanto a seguridad y salud de las personas que interactúan con el equipo. Además del respeto de las leyes vigentes en materia, se han adoptado todas las "reglas de la buena técnica de fabricación". El objetivo de estas informaciones es sensibilizar a los usuarios para que presten especial atención, a fin de prevenir todo tipo de riesgos.

La prudencia es de todas maneras insustituible. La seguridad está también en manos de todos los operadores que interactúan con el equipo.

Leer atentamente las instrucciones contenidas en este manual suministrado adjunto y aquellas que están expuestas directamente; en especial observar aquellas relativas al dispositivo de seguridad.



Importante

No modifique de ninguna manera el equipo.

Está absolutamente prohibido alterar, eludir, eliminar y soslayar los dispositivos de seguridad instalados. La modificación y/o manipulación del equipo o de los dispositivos de seguridad comportará la anulación del marcado CE y la pérdida del derecho a la garantía ofrecida por el fabricante.

Utilizar el equipo sólo para los usos previstos por el fabricante. El empleo del equipo para usos impropios puede provocar riesgos para la seguridad y la salud de las personas, daños a los bienes situados en los alrededores y daños económicos.

Utilizar el equipo sólo para los usos previstos por el fabricante. Usos impropios del mismo pueden causar riesgos en cuanto a seguridad y salud de las personas, además de daños económicos.

Todas las operaciones de mantenimiento que requieran una competencia técnica específica o especiales capacidades o cualificaciones previstas por la Ley tienen que ser realizadas exclusivamente por personal debidamente cualificado y/o habilitado y de todas formas con experiencia reconocida y adquirida en el sector específico de intervención.

Para mantener la higiene y proteger los alimentos trabajados respecto de cualquier fenómeno de contaminación, es necesario limpiar prolijamente los elementos que entran en contacto directa o indirectamente con los alimentos y las zonas aledañas. Efectuar estas operaciones exclusivamente con productos detergentes para uso alimenticio y evitar absolutamente el uso de productos inflamables o que contengan sustancias nocivas para la salud de las personas. Dichas operaciones deberán efectuarse cada vez que se estime oportuno y al final de cada utilización.

Al aplicar productos detergentes para la limpieza e higienización del aparato, deberán utilizarse dispositivos de protección individual (guantes, mascarillas, gafas, etc.), en conformidad con lo dispuesto por las leyes vigentes sobre seguridad y salud.

Al final de cada utilización, controlar que el aparato esté apagados y no stand-by y que las líneas de alimentación desconectadas.

En caso de períodos prolongados de inactividad, además de desconectar todas las líneas de alimentación, es necesario limpiar prolijamente todas las partes internas y externas del equipo y del ambiente circundante, de conformidad con las indicaciones suministradas por el fabricante y con las leyes vigentes en materia.

Durante el uso cotidiano del aparato se requiere la presencia constante del operador.

Durante el lavado del aparato no dirigir chorros de agua a presión hacia sus partes internas.

Para evitar quemaduras, no se debe tocar la encimera durante su uso.

Evítese tocar los componentes internos del módulo de inducción.



Importante

Las personas con marca-pasos deben consultar a su propio médico para establecer la posibilidad de utilizar un aparato de inducción.



Precaución - advertencia

El pavimento, cerca del equipo, podría ser resbaladizo.



Importante

Las conexiones necesarias (agua, electricidad y gas) se deben realizar exclusivamente por el personal especializado de manera adecuada y de acuerdo con las disposiciones locales.



Precaución - advertencia

No obstruya la chimenea para evitar el aumento excesivo de la temperatura de los componentes y de los productos de combustión superiores a los límites admitidos.

ES

INSTRUCCIONES Y ADVERTENCIAS DE SEGURIDAD PARA EL IMPACTO AMBIENTAL

Toda organización tiene el deber de aplicar procedimientos que le permitan conocer y controlar la influencia de sus propias actividades (productos, servicios, etc.) en el ambiente.

Dichos procedimientos, que permiten identificar impactos significativos en el ambiente- deben considerar los factores que a continuación se indican.

- Emisiones en la atmósfera
- Descargas de líquidos
- Gestión de residuos
- Contaminación del suelo
- Uso de materias primas y de recursos naturales
- Problemáticas locales relativas al impacto ambiental

Es por ello que, con el fin de prevenir el impacto ambiental, el fabricante entrega algunas instrucciones que deberán ser respetadas por todas las personas autorizadas para interactuar con el aparato en el arco de su vida útil.

- Todos los elementos que componen el empaque deberán ser eliminados en conformidad con lo dispuesto por las leyes vigentes en el país del usuario.
- Durante el uso y mantenimiento no abandonar en el ambiente productos contaminantes (aceites, grasas, etc.). Su eliminación deberá efectuarse de modo selectivo, en función de la composición de los diferentes materiales y en conformidad con lo dispuesto por las leyes vigentes en esta materia.
- Al efectuar el desguace del aparato, seleccionar todos los componentes en función de sus características y clasificarlos de modo selectivo, según su grado de posible eliminación o reciclaje.



Importante

No abandonar material contaminante en el ambiente. Efectuar su eliminación en conformidad con lo dispuesto por las leyes vigentes en esta materia.

Conforme con la Directiva RAEE 2002/96/CE (sobre residuos de aparatos eléctricos y electrónicos), al efectuar la eliminación de los equipos el usuario deberá entregarlos en instalaciones de recogida específicas y autorizadas, o bien -en el momento de efectuar una nueva compra- deberá entregarlos aún montados al distribuidor. Todos los aparatos que deben ser eliminados de modo selectivo y en conformidad con lo dispuesto por la Directiva RAEE 2002/96/CE, aparecen identificados mediante un símbolo específico(en la página 6).



Importante

La eliminación abusiva de residuos de aparatos eléctricos y electrónicos será sancionada en conformidad con lo dispuesto por las leyes vigentes en el territorio en que se ha cometido la infracción.

Los residuos de aparatos eléctricos y electrónicos pueden contener sustancias peligrosas con efectos potencialmente nocivos no sólo para el ambiente, sino también para la salud de las personas. Se aconseja efectuar su eliminación de modo correcto.

INSTRUCCIONES Y ADVERTENCIAS PARA EL USO Y FUNCIONAMIENTO

i Importante

Los utilizadores, además de estar autorizados y oportunamente documentados, formados y adiestrados, si fuera necesario, con el primer uso, deberán simular algunas maniobras para individual los mandos y las funciones principales.

Se deben ejecutar sólo operaciones propias de los usos previstos por el fabricante. No alterar los equipos con el fin de obtener prestaciones diferentes de las previstas.

Antes del uso, controlar que los dispositivos de seguridad estén instalados de forma correcta y eficaz.

Los usuarios, además de obligarse a cumplir estos requisitos, deben aplicar todas las normas de seguridad y leer con atención la descripción de los mandos y de la puesta en servicio.

i Importante

En ningún caso deben utilizarse marmitas no idóneas para la cocción de inducción.

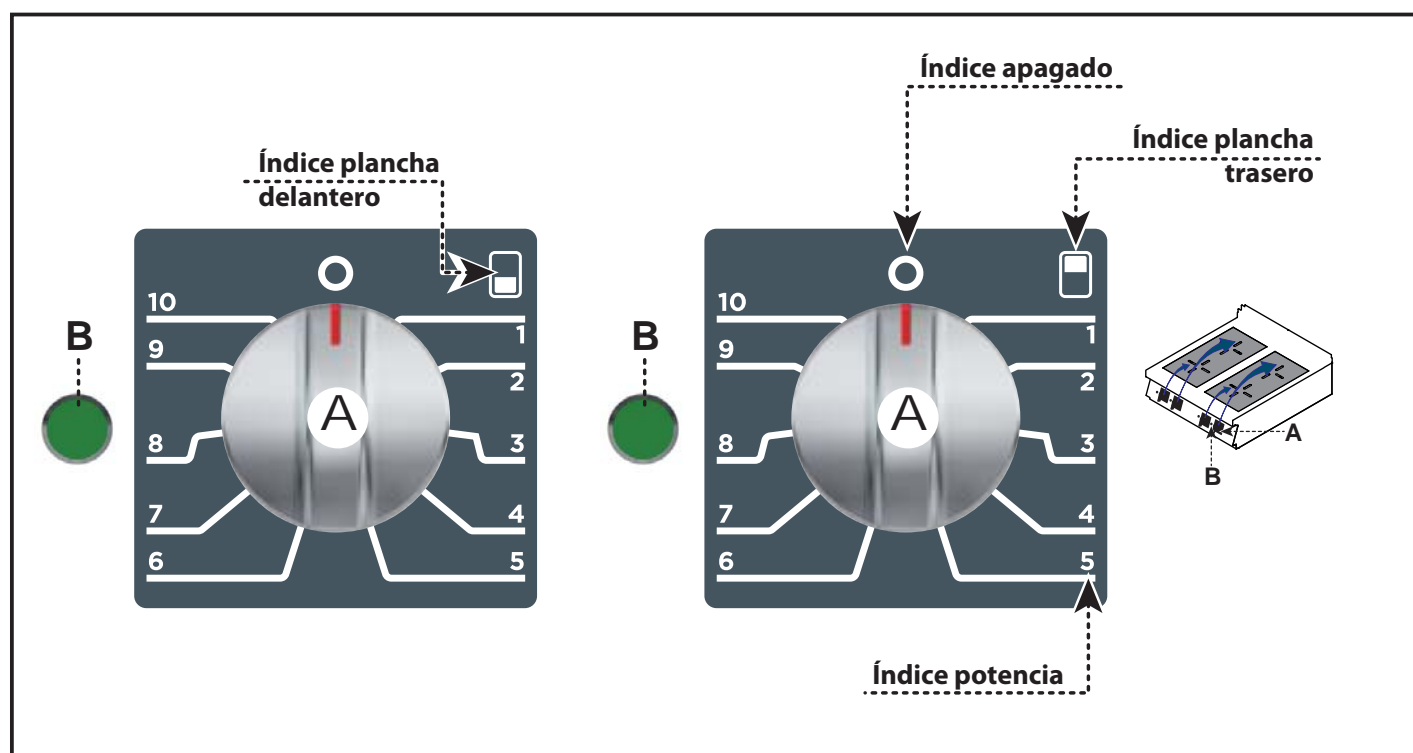
DESCRIPCIÓN DE LOS MANDOS

Para activar las funciones principales, en el equipo se han instalado los siguientes mandos.

A) Mando de control: Sirve para activar, desactivar y regular la respectiva zona de cocción.

B) Testigo red:

- **Encendida:** indica la activación de la zona de cocción correspondiente.
- **Intermitente:** indica eventuales funcionamientos anómalos de la zona de cocción correspondiente.



Encendido

Para efectuar esta operación, aplicar las siguientes instrucciones.

- 1) Con el interruptor aislador del aparato, activar la conexión a la línea eléctrica principal.
- 2) Girar el mando (A) en sentido horario (pos.1) para activar la zona de cocción a la potencia mínima. Se enciende el testigo de red (B).

i Importante

Antes de activar la zona de cocción, se deberá posicionar sobre la misma la marmitta llena. En caso contrario, el testigo (B) centelleará mientras la marmitta no sea correctamente posicionada en la respectiva zona. Utilizar exclusivamente los accesorios indicados por el fabricante.

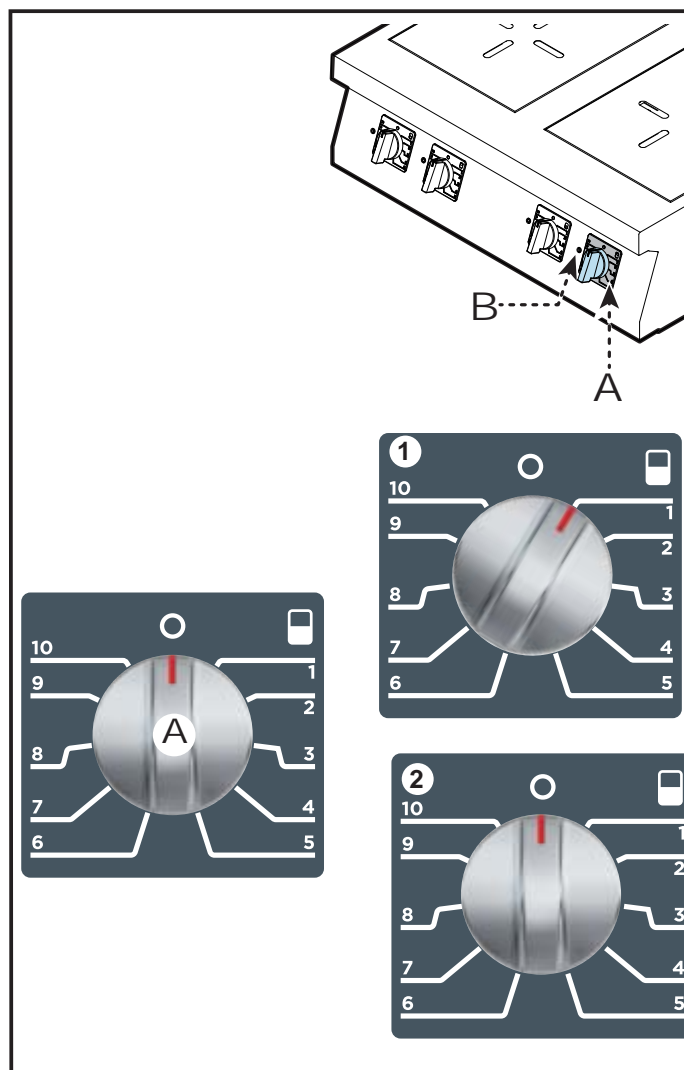
- 3) Situar el mando (A) en una de las otras posiciones a fin de disponer la potencia de la zona de cocción en el valor deseado.

i Importante

Este aparato alcanza rápidamente la temperatura deseada; por lo tanto, se deberá regular de manera adecuada la potencia de la zona de cocción.

Apagado

- 1) Situar el mando (A) en posición 2 para desactivar la plancha de calentamiento. Se apaga el testigo de red (B).



- 2) Operar con el interruptor automático aislador para desactivar la conexión a la línea eléctrica principal.

PERÍODO PROLONGADO DE INACTIVIDAD DEL EQUIPO

En caso de que el equipo deba permanecer inactivo durante un período prolongado de tiempo, se deberán efectuar las siguientes operaciones.

- 1) Operar con el interruptor automático aislador para desactivar la conexión a la línea eléctrica principal.
- 2) Limpiar prolijamente el equipo y las zonas adyacentes.

- 3) Esparcir sobre las superficies de acero inoxidable una capa delgada de aceite comestible.
- 4) Efectuar todas las operaciones de mantenimiento.
- 5) Cubrir el aparato con una envoltura de protección y dejar pequeñas aberturas para que pueda circular el aire.

INSTRUCCIONES Y ADVERTENCIAS PARA EL USO

A fin de garantizar un uso correcto del equipo, aplicar las siguientes recomendaciones.

Importante

Utilizar exclusivamente los accesorios indicados por el fabricante.

- No utilizar el aparato para efectuar la cocción directa de los alimentos.
- Utilizar el aparato únicamente para calentar marmitas.
- Utilizar siempre agarradores para marmitas a fin de desplazar las marmitas mismas y evitar riesgos de quemaduras.
- Evítese que las marmitas queden posicionadas demasiado próximas unas con otras y, más aún, que las mismas entren en contacto.

Importante

Coloque la base de la olla en el centro del inductor y asegúrese de que no toque el borde metálico de la superficie.

- Para ahorrar energía, utilizar marmitas con un fondo de gran espesor, plano y con la base ligeramente más grande que la plancha de calentamiento.
- El espesor ideal del fondo de las marmitas es de 2÷3 mm para el acero esmaltado y de 4÷6 mm para el acero inox. con fondo tipo sandwich.
- En frío, el fondo de las marmitas debe estar ligeramente cóncavo; ello garantiza que durante el calentamiento se adhiera por completo a la encimera.
- No interponer ningún objeto entre el fondo de la marmita y la zona de cocción.
- No apoyar ningún objeto en la zona de cocción, específicamente objetos metálicos (vajillas, relojes, etc.) ni desmagnetizables (tarjetas de crédito, tarjetas ATM, etc.).

- Para evitar que se produzcan rayas sobre la superficie de la encimera, se aconseja el uso de marmitas y sartenes con fondo plano y liso.
- Mantener constantemente limpio el aparato y las zonas a él próximas.
- Limpiar enseguida con un paño húmedo a fin de eliminar los residuos de grasa para evitar efectos corrosivos en las planchas.
- Antes de cocinar alimentos con alto contenido de azúcar (por ejemplo. mermeladas), aplicar sobre la encimera un producto protector para evitar que sufra daños en caso de caída del alimento sobre ella.
- La limpieza deberá efectuarse utilizando únicamente productos detergentes previstos para uso alimentario.

Importante

El peso máximo por cada zona es de 20 kg.

Precaución - advertencia

En caso de rotura de la encimera vitrocerámica, se deberá apagar el aparato, desconectar la alimentación eléctrica y contactarse con el Servicio de asistencia.

- Evítese la entrada de vapor o de aire húmedo en el interior de los conductos de aspiración y evítese su obstrucción.
- No dejar materiales ni alimentos en polvo (harina, azúcar, sal, etc.) en el interior del compartimiento.

Precaución - advertencia

Marmitas parcialmente idóneas pueden presentar un rendimiento escaso y provocar reducciones de potencia hasta llegar incluso al apagado del aparato a causa de recalentamiento del mismo. El fabricante recomienda utilizar marmitas de la marca SPRING, DEMEYERE.

ES

RECOMENDACIONES PARA EFECTUAR EL MANTENIMIENTO

Mantener el equipo en condiciones de máximo rendimiento, efectuando las operaciones de mantenimiento programado previstas por el fabricante. Un buen mantenimiento permitirá obtener mejores prestaciones, mayor duración de servicio y un mantenimiento constante de los requisitos de seguridad.



Importante

Antes de efectuar cualquier operación de mantenimiento, activar todos los dispositivos de seguridad previstos y evaluar la conveniencia de informar oportunamente tanto al personal operativo como al que se encuentra en zona próxima.

En especial, desconectar la alimentación eléctrica mediante el interruptor aislador e impedir el acceso a todos los dispositivos que, de ser activados, podrían provocar situaciones de peligro, con reducción de la seguridad y riesgo para la salud de las personas.

Además debe asegurarse de que durante la intervención de mantenimiento, el operador pueda controlar en todo momento que el enchufe esté desconectado de la toma de corriente.

Siempre al final del servicio y cada vez que sea necesario, limpiar:

- La encimera (véase pág. 14).
- El equipo y el medio ambiente (véase pág. 13).
- Controle el filtro del aire, situado debajo del equipo, y si está sucio o atascado límpielo (vea la pág. 14).

Cada 100 horas de servicio, operadores expertos y autorizados deben efectuar las siguientes operaciones.

- Controlar la eficiencia del sistema eléctrico.

Todos los años asigne a operadores expertos y autorizados, la realización de las siguientes operaciones:

- Controlar la eficiencia del módulo de inducción.

LIMPIEZA APARATO

Atendida la circunstancia de que el equipo es utilizado para la preparación de productos alimenticios para el consumo humano, es necesario prestar especial atención a todo lo referente a la higiene, manteniendo siempre limpio tanto el equipo como el ambiente que lo rodea.

Tabla de productos para la limpieza

Descripción	Productos
Para lavar y aclarar	Agua potable a temperatura ambiente
Para limpiar y secar	Paño no abrasivo que no deje ningún residuo
Limpieza mecánica	Rascador, esponja no abrasiva
Productos para eliminar manchas de grasa (por ej. salsas, sopas, etc.)	Polychrom, Sigolin Chrom, Inox Crème, Vif Super- Reiniger, Supernettoyant, Sida, Wiener Klak, Pudol System Pflege
Productos para eliminar manchas calcáreas y/o de líquidos	Polychrom, Sigolin Chrom, Inox Crème, Vif Super- Reiniger, Supernettoyant
Productos para eliminar manchas de tintura y/o metálicas	Polychrom, Sigolin Chrom



Importante

Antes de realizar cualquier operación de limpieza desconectar la alimentación eléctrica mediante el interruptor aislador y esperar que el aparato se enfríe.

Se recomienda observar las siguientes precauciones.



Precaución - advertencia

Al aplicar los detergentes es obligatorio utilizar guantes en goma, mascarilla contra inhalaciones y gafas de protección, en conformidad con lo dispuesto por las normas vigentes sobre seguridad.

- Para limpiar las piezas del equipo usar sólo agua tibia, productos detergentes para uso alimenticio y material no abrasivo.
- Limpiar cuidadosamente los elementos que entran en contacto directa o indirectamente con los alimentos así como todas las zonas vecinas.
- Limpiar los accesorios después del uso utilizando un desengrasante adecuado. Se aconseja efectuar el lavado en lavavajillas.



Precaución - advertencia

No usar productos que contengan sustancias nocivas y/o peligrosas para la salud de las personas (disolventes, bencinas, etc.).

- Enjuagar las superficies con agua potable y secarlas.
- Utilizar chorros de agua a presión sólo en las partes externas.
- Prestar atención a las superficies de acero inoxidable, a fin de no dañarlas y, en especial, evitar el uso de productos corrosivos; no utilizar material abrasivo ni utensilios cortantes.
- Limpiar oportunamente los residuos de comida, a fin de evitar que se endurezcan.
- Limpiar los depósitos calcáreos que pueden formarse en algunas superficies del equipo.

ES

LIMPIEZA ENCIMERA

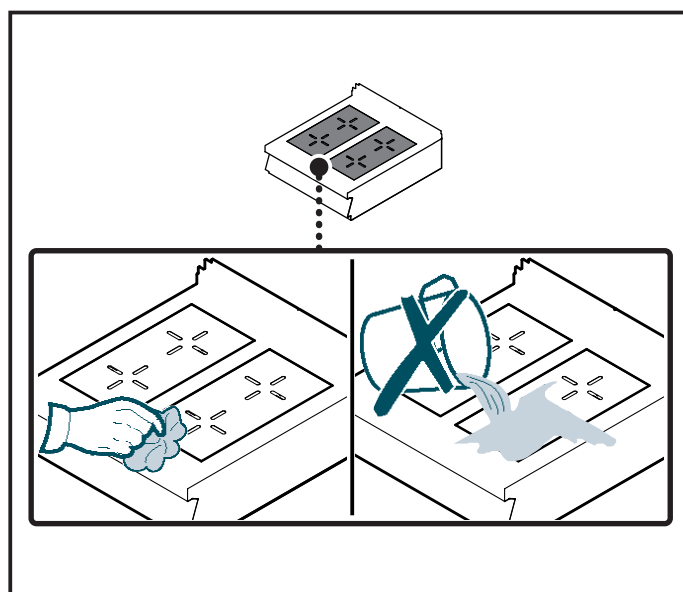
Para efectuar esta operación, aplicar las siguientes instrucciones.

- 1) Apagar y dejar enfriar el aparato.
- 2) Operar con el interruptor aislador para interrumpir la alimentación eléctrica.
- 3) Limpiar cuidadosamente la encimera con una esponja y detergentes tradicionales, enjuagar abundantemente y secar.

i Importante

No dirigir chorros de agua contra las planchas aún calientes ya que se dañan.

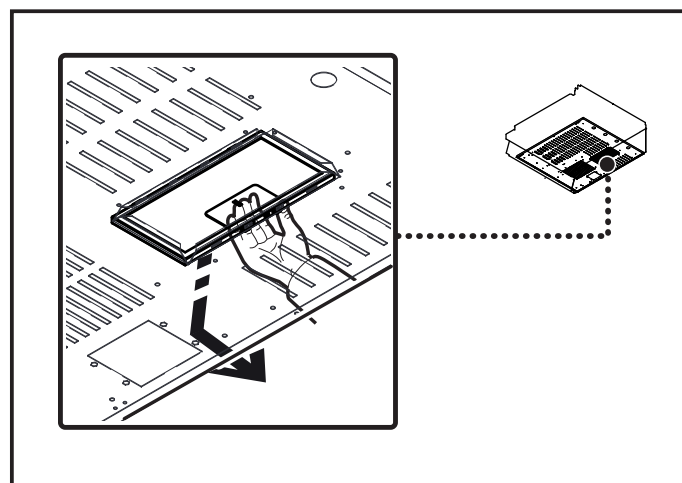
- 4) Periódicamente, después de efectuar la limpieza, aplicar una pequeña cantidad de aceite de lino u otro producto similar sobre la superficie de la encimera.



LIMPIEZA DEL FILTRO DE AIRE

Para efectuar esta operación, aplicar las siguientes instrucciones.

- 1) Apagar el aparato.
- 2) Operar con el interruptor aislador para interrumpir la alimentación eléctrica.
- 3) Retire los filtros de aire, colocados debajo del equipo, límpielos con un desengrasante adecuado. Se recomienda lavar en lavavajillas.



BÚSQUEDA DE AVERÍAS

Antes de la puesta en servicio, el equipo ha sido sometido a prueba de funcionamiento. Las siguientes informaciones tienen por objeto facilitar la identificación y corrección de eventuales anomalías y disfunciones que podrían presentarse durante el uso.

Algunos de estos problemas pueden ser resueltos por el usuario, pero otros requieren una competencia técnica precisa o determinadas capacidades, razón por la cual deben ser resueltos exclusivamente por personal calificado con experiencia reconocida y adquirida en el sector específico de intervención.



Importante

Para cualquier necesidad, diríjase a las agencias o a la sede central de Angelo Po, cuyos referentes se indican en la sección de contactos del sitio web <http://www.angelopo.com>.

Inconvenientes	Causas	Remedios
Las zonas de cocción no se activan	Conexión eléctrica no efectuada de modo correcto	Contactar el servicio de asistencia. Controlar el enlace de los cables eléctricos
	Avería en el regulador de potencia	Espera a reinicialización automática.
	Conmutador averiado	Contactar el servicio de asistencia. Sustituir el conmutador.
El testigo red centellea una vez cada 2 segundos	Diámetro del fondo marmita inferior a 12 cm	Utilizar una marmita cuyas características correspondan a aquellas indicadas por el fabricante
	Marmita no idónea	Utilizar una marmita cuyas características correspondan a aquellas indicadas por el fabricante
	Marmita posicionada incorrectamente en la zona de cocción	Posicionar correctamente la marmita
El testigo red centellea una vez por segundo	Marmita vacía	Llenar la marmita
	Conducto aire de enfriamiento obstruido	Controlar el conducto aire de enfriamiento y eventualmente limpiarlo Contactar el servicio de asistencia.
	Temperatura ambiente elevada	Reducir la temperatura ambiente



Leggere attentamente le istruzioni prima di installare e utilizzare l'apparecchiatura.

Read the instructions carefully before installing and using the appliance.

Vor der Installation und Nutzung des Geräts müssen die Anleitungen aufmerksam durchgelesen werden.

Lire attentivement les instructions avant d'installer et d'utiliser l'appareil.

Léanse atentamente las instrucciones antes de instalar y utilizar el aparato.



Il mancato rispetto delle istruzioni fa decadere la garanzia del fabbricante.

In the event of failure to comply with the instructions, the manufacturer's warranty shall cease to apply.

Die Missachtung der Anleitungen hat den Verfall der vom Hersteller gewährten Garantie zur Folge.

Le non respect des instructions entraîne l'invalidation de la garantie du fabricant.

La inobservancia de las instrucciones provoca la invalidación de la garantía otorgada por el fabricante.

PIASTRA IN VETROCERAMICA AD INDUZIONE

CERAMIC INDUCTION HOB

0N0VT1I - 0N0VT2I

1N0VT1I - 1N0VT2I

0T0VT1I - 0T0VT2I

1T0VT1I - 1T0VT2I

ISTRUZIONI PER L'INSTALLATORE

INSTALLATION MANUAL



Italiano

IT

English

GB

Rev.2 02/2019



3320010

SOMMARIO

INFORMAZIONI GENERALI.....	3
ISTRUZIONI E AVVERTENZE PER IL LETTORE.....	3
SCOPO DEL MANUALE.....	3
INFORMAZIONI TECNICHE	4
DESCRIZIONE GENERALE APPARECCHIATURA.....	4
DATI TECNICI	4
IDENTIFICAZIONE FABBRICANTE E APPARECCHIATURA.....	4
MODALITÀ DI RICHIESTA ASSISTENZA.....	4
DISPOSITIVI DI SICUREZZA.....	5
SEGNALI DI SICUREZZA E INFORMAZIONE	5
ACCESSORI A RICHIESTA	5
SICUREZZA	5
ISTRUZIONI E AVVERTENZE PER LA SICUREZZA.....	5
ISTRUZIONI E AVVERTENZE PER LA SICUREZZA SULL'IMPATTO AMBIENTALE...	5
MANUTENZIONE	5
ISTRUZIONI ED AVVERTENZE PER LA MANUTENZIONE	5
GUASTI	6
RICERCA GUASTI.....	6
MOVIMENTAZIONE E INSTALLAZIONE	6
ISTRUZIONI E AVVERTENZE PER LA MOVIMENTAZIONE E INSTALLAZIONE	6
IMBALLO E DISIMBALLO	6
TRASPORTO	6
MOVIMENTAZIONE E SOLLEVAMENTO	7
INSTALLAZIONE APPARECCHIATURA.....	7
VENTILAZIONE LOCALE.....	7
MONTAGGIO APPARECCHIATURE IN BATTERIA	8
ALLACCIAMENTO ELETTRICO	9
COLLAUDO APPARECCHIATURA	10

IT

REGOLAZIONI	10
ISTRUZIONI ED AVVERTENTE PER LE REGOLAZIONI.....	10
SOSTITUZIONI PARTI.....	10
ISTRUZIONI ED AVVERTENTE PER LA SOSTITUZIONE PARTI.....	10
DISMISSIONE, DEMOLIZIONE E SMALTIMENTO APPARECCHIATURA	10
ALLEGATI - ANNEXES.....	I ÷ VI

IT

ISTRUZIONI E AVVERTENZE PER IL LETTORE

Per rintracciare facilmente gli argomenti specifici di interesse, consultare l'indice analitico posto all'inizio del manuale.

Questo manuale contiene tutte le informazioni necessarie ai destinatari omogenei, cioè tutti gli operatori esperti e autorizzati a movimentare, trasportare, installare, mantenere, riparare, e demolire l'apparecchiatura.

SCOPO DEL MANUALE

Questo manuale, che è parte integrante dell'apparecchiatura, è stato realizzato dal Fabbricante per fornire le informazioni necessarie a coloro che sono autorizzati ad interagire con essa nell'arco della sua vita prevista.

Oltre ad adottare una buona tecnica di utilizzo, i destinatari delle informazioni devono leggerle attentamente ed applicarle in modo rigoroso.

Queste informazioni sono fornite dal Fabbricante nella propria lingua originale (italiano) e vengono tradotte nelle altre lingue per soddisfare le esigenze legislative e/o commerciali.

La lettura di tali informazioni, permetterà di evitare rischi alla salute e alla sicurezza delle persone e danni economici.

Conservare questo manuale per tutta la durata di vita dell'apparecchiatura in un luogo noto e facilmente accessibile, per averlo sempre a disposizione nel momento in cui è necessario consultarlo.

Il Fabbricante si riserva il diritto di apportare modifiche senza l'obbligo di fornire preventivamente alcuna comunicazione.

Per evidenziare alcune parti di testo di rilevante importanza o per indicare alcune specifiche importanti, sono stati adottati alcuni simboli il cui significato viene di seguito descritto.



Cautela - Avvertenza

Indica che è necessario adottare comportamenti adeguati per non mettere a rischio la salute e la sicurezza delle persone e non provocare danni economici.



Importante

Indica informazioni tecniche di particolare importanza da non trascurare.

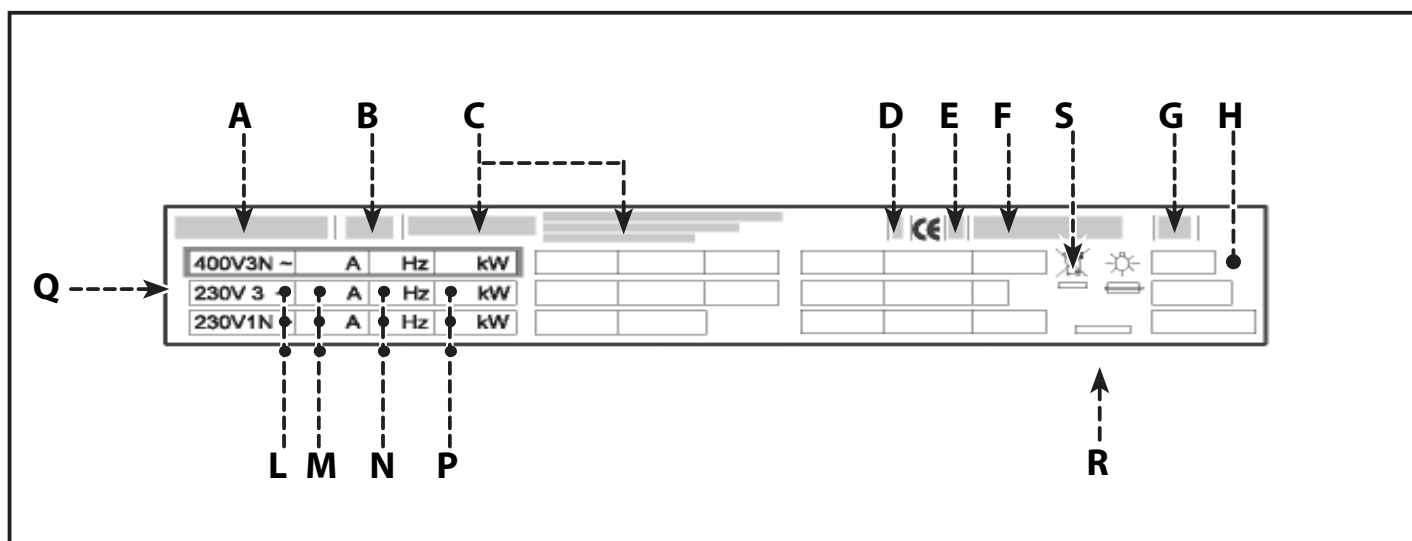
IT

IDENTIFICAZIONE FABBRICANTE E APPARECCHIATURA

La targhetta di identificazione raffigurata, è applicata direttamente sull'apparecchiatura. In essa sono riportati i riferimenti e tutte le indicazioni indispensabili alla sicurezza di esercizio.

- A) Modello apparecchiatura
- B) Tipo di personalizzazione
- C) Identificazione Fabbricante
- D) Classe di isolamento
- E) Anno di costruzione
- F) Numero di matricola

- G) Grado di protezione
- H) Paese di destinazione
- L) Tensione (V)
- M) Assorbimento (A)
- N) Frequenza (Hz)
- P) Potenza dichiarata (kW)
- Q) Indicatore tensione collaudo
- R) Data di costruzione
- S) Simbolo RAEE



IT

MODALITÀ DI RICHIESTA ASSISTENZA

Per qualsiasi esigenza rivolgersi alle agenzie o alla sede centrale Angelo Po i cui riferimenti sono riportati nella sezione contatti del sito internet <http://www.angelopo.com>.

Per ogni richiesta di assistenza tecnica, indicare i dati riportati sulla targhetta di identificazione ed il tipo di difetto riscontrato.

INFORMAZIONI TECNICHE

DESCRIZIONE GENERALE APPARECCHIATURA

Vedi paragrafo "DESCRIZIONE GENERALE APPARECCHIATURA" del manuale Istruzioni per l'utente.

DATI TECNICI

Vedi paragrafo "DATI TECNICI" del manuale Istruzioni per l'utente.

DISPOSITIVI DI SICUREZZA

Vedi paragrafo "DISPOSITIVI DI SICUREZZA" del manuale Istruzioni per l'utilizzatore.

SEGNALI DI SICUREZZA E INFORMAZIONE

Vedi paragrafo "SEGNALI DI SICUREZZA E INFORMAZIONE" del manuale Istruzioni per l'utilizzatore.

ACCESSORI A RICHIESTA

Vedi paragrafo "ACCESSORI A RICHIESTA" del manuale Istruzioni per l'utilizzatore.

SICUREZZA

ISTRUZIONI E AVVERTENZE PER LA SICUREZZA

Vedi paragrafo "ISTRUZIONI E AVVERTENZE PER LA SICUREZZA" del manuale Istruzioni per l'utilizzatore.

ISTRUZIONI E AVVERTENZE PER LA SICUREZZA SULL'IMPATTO AMBIENTALE

Vedi paragrafo "ISTRUZIONI E AVVERTENZE PER LA SICUREZZA SULL'IMPATTO AMBIENTALE" del manuale Istruzioni per l'utilizzatore.

MANUTENZIONE

ISTRUZIONI ED AVVERTENZE PER LA MANUTENZIONE

Mantenere l'apparecchiatura in condizioni di massima efficienza, grazie alle operazioni di manutenzione programmata previste dal Fabbricante. Se ben effettuata, essa consentirà di ottenere le migliori prestazioni, una più lunga durata di esercizio ed un mantenimento costante dei requisiti di sicurezza.

Importante

Prima di effettuare qualsiasi intervento di manutenzione, attivare tutti i dispositivi di sicurezza previsti e valutare se sia necessario informare adeguatamente il personale che opera e quello nelle vicinanze.

In particolare disattivare l'alimentazione elettrica tramite l'interruttore sezionatore ed impedire l'accesso a tutti i dispositivi che po-

trebbero, se attivati, provocare condizioni di pericolo inatteso causando danni alla sicurezza e alla salute delle persone.

Assicurarsi, inoltre, che, durante l'intervento di manutenzione, l'operatore sia sempre in grado di poter controllare che la spina sia disinserita dalla presa di corrente.

Ogni 100 ore di esercizio fare eseguire, da operatori esperti e autorizzati, le seguenti operazioni:

- Verifica efficienza impianto elettrico.

Annualmente fare eseguire, da operatori esperti e autorizzati, le seguenti operazioni:

- Verificare efficienza modulo ad induzione.

GUASTI

RICERCA GUASTI

Vedi paragrafo "RICERCA GUASTI" del manuale Istruzioni per l'utente.

MOVIMENTAZIONE E INSTALLAZIONE

ISTRUZIONI E AVVERTENZE PER LA MOVIMENTAZIONE E INSTALLAZIONE



Importante

Tutte le operazioni di movimentazione e di installazione dovranno essere eseguite nel rispetto della legislazione vigente in materia di salute e sicurezza sul lavoro.

Chi è autorizzato ad eseguire queste operazioni dovrà, se necessario, organizzare un "piano di sicurezza" per salvaguardare l'incolumità delle persone direttamente coinvolte.

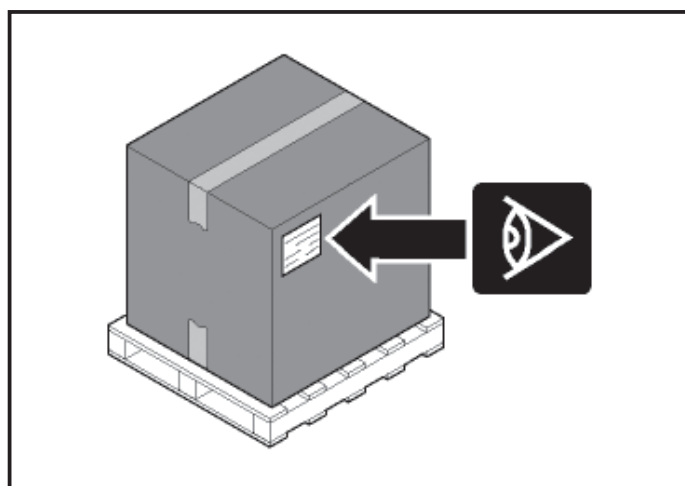
IMBALLO E DISIMBALLO

L'imballo è realizzato, con contenimento degli ingombri, anche in funzione del tipo di trasporto adottato. Per facilitare il trasporto, la spedizione può essere eseguita con alcuni componenti smontati ed opportunamente protetti e imballati.

Sull'imballo sono riportate tutte le informazioni necessarie ad effettuare il carico e lo scarico.

In fase di disimballo, controllare l'integrità e l'esatta quantità dei componenti.

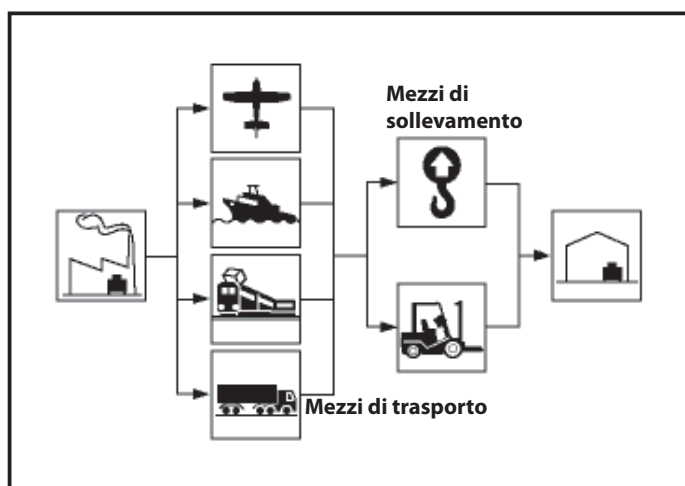
Il materiale di imballo va opportunamente smaltito nel rispetto delle leggi vigenti.



TRASPORTO

Il trasporto, anche in funzione del luogo di destinazione, può essere effettuato con mezzi diversi.

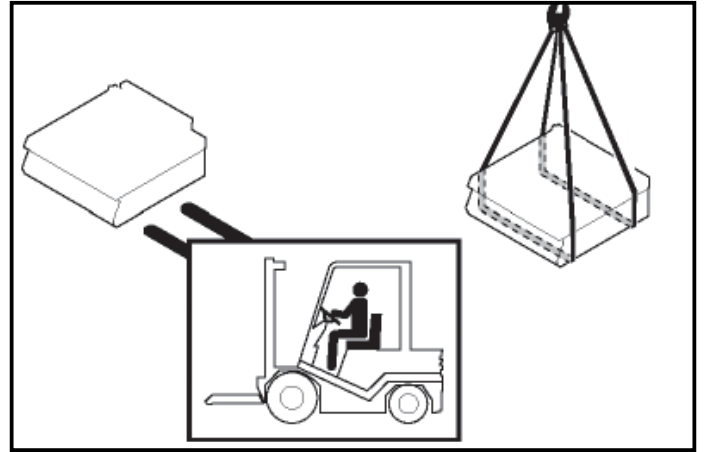
Lo schema raffigura le soluzioni più utilizzate. In fase di trasporto, al fine di evitare spostamenti impestivi, ancorare al mezzo di trasporto in modo adeguato.



MOVIMENTAZIONE E SOLLEVAMENTO

L'apparecchiatura può essere movimentata con un dispositivo di sollevamento a forche o a gancio di portata adeguata.

Prima di effettuare questa operazione, controllare la posizione del baricentro del carico.

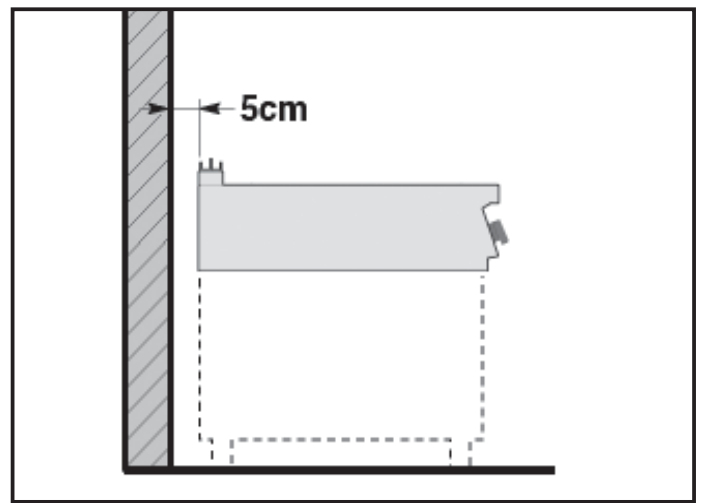


INSTALLAZIONE APPARECCHIATURA

Tutte le fasi di installazione devono essere considerate sin dalla realizzazione del progetto generale.

Prima di iniziare tali fasi, oltre alla definizione della zona di installazione, chi è autorizzato ad eseguire queste operazioni dovrà, se necessario, attuare un "piano di sicurezza" per salvaguardare l'incolumità delle persone direttamente coinvolte ed applicare in modo rigoroso tutte le leggi, con particolare riferimento a quelle sui cantieri mobili.

La zona di installazione deve essere provvista di tutti gli allacciamenti di alimentazione e di scarico dei residui di lavorazione. Deve essere adeguatamente illuminata ed avere tutti i requisiti igienici e sanitari rispondenti alle leggi vigenti, per evitare che gli alimenti vengano contaminati.



Se necessario, individuare l'esatta posizione di ogni singola apparecchiatura o sottoinsieme e tracciare le coordinate per posizionarli correttamente (vedi figura esemplificativa).

Eeguire l'installazione secondo le leggi, le norme e le specifiche vigenti nel paese di utilizzo.

IT

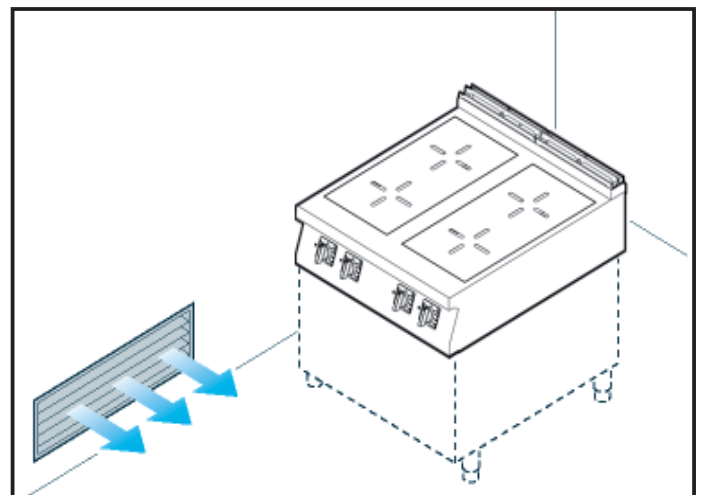
VENTILAZIONE LOCALE

i Importante

Nel locale dove è installata l'apparecchiatura, devono essere presenti delle prese d'aria per garantire il corretto funzionamento dell'apparecchiatura e per il ricambio d'aria del locale stesso.

i Importante

Le prese d'aria devono avere dimensioni adeguate, devono essere protette da griglie e collocate in modo da non poter essere ostruite.



MONTAGGIO APPARECCHIATURE IN BATTERIA

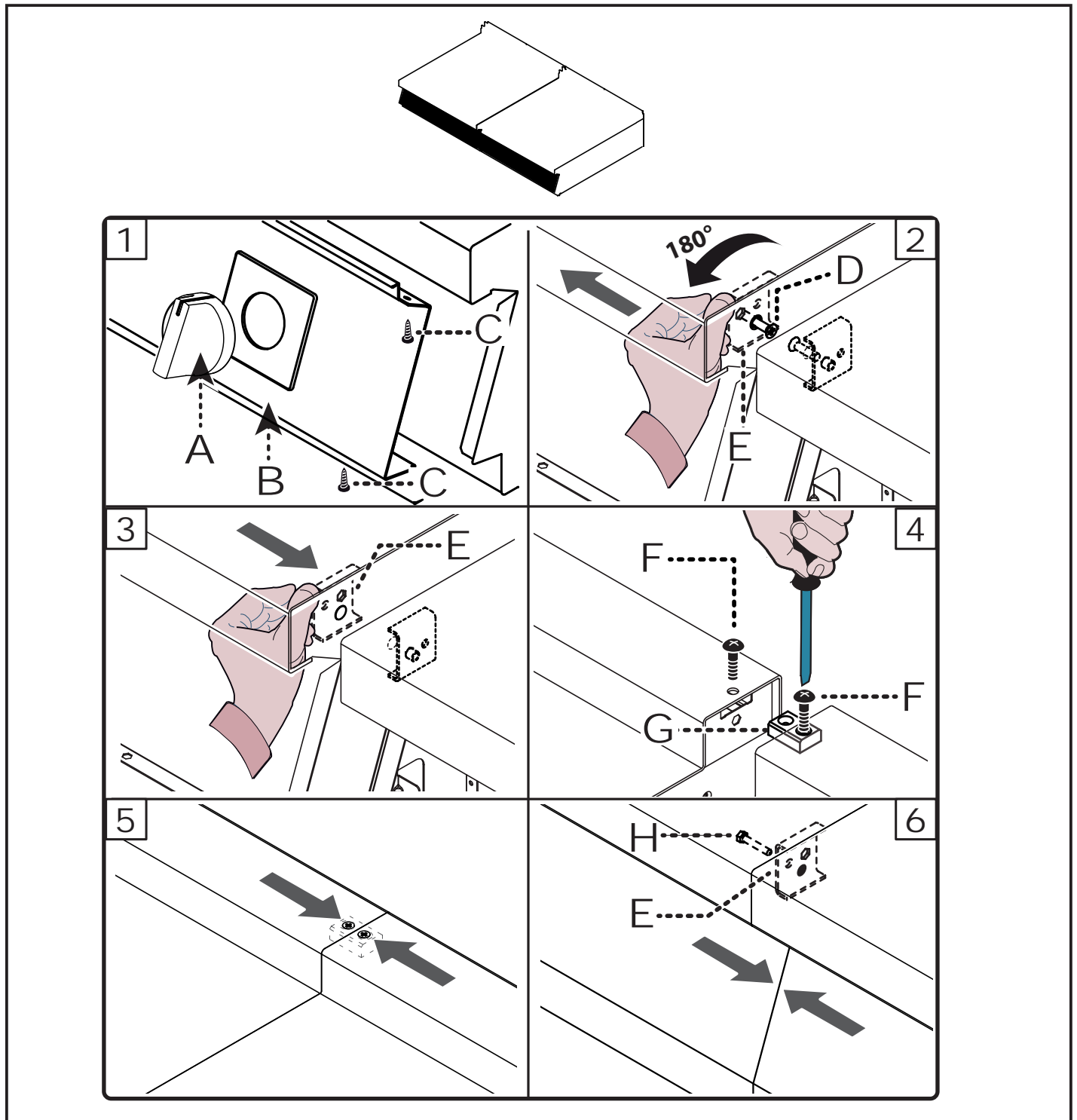
Per montare le apparecchiature in batteria (fianco a fianco) procedere nel modo indicato.

- 1) Sfilare le manopole (A).
- 2) Svitare le viti (C) e smontare i cruscotti (B).
- 3) Svitare la vite (D) e ruotare la staffa (E) di 180° in senso antiorario.
- 4) Collegare le apparecchiature con le viti (F) e la staffa (G) (parte posteriore).

5) Collegare le apparecchiature con la vite (H) (fornita a corredo) e la staffa (E) (parte anteriore).

6) Rimontare i cruscotti (B) e le manopole (A) ad operazione ultimata.

Per le apparecchiature in batteria sono disponibili, a richiesta, diversi kit di allestimento (vedi "catalogo generale").



i Importante

L'allacciamento deve essere effettuato da personale autorizzato e qualificato, nel rispetto delle leggi vigenti in materia e con l'utilizzo di materiale appropriato e prescritto. L'apparecchiatura viene fornita con tensione di funzionamento a 400V/3N.

Per il collegamento diretto alla rete è necessario prevedere un dispositivo che assicuri la disconnessione dalla rete, con una distanza di apertura dei contatti che consenta la disconnessione completa nelle condizioni della categoria di sovratensione III, conformemente alle regole d'installazione.

⚠ Cautela - Avvertenza

Prima di eseguire qualsiasi intervento disattivare l'alimentazione elettrica generale.

Effettuare l'allacciamento dell'apparecchiatura alla rete di alimentazione nel modo indicato:

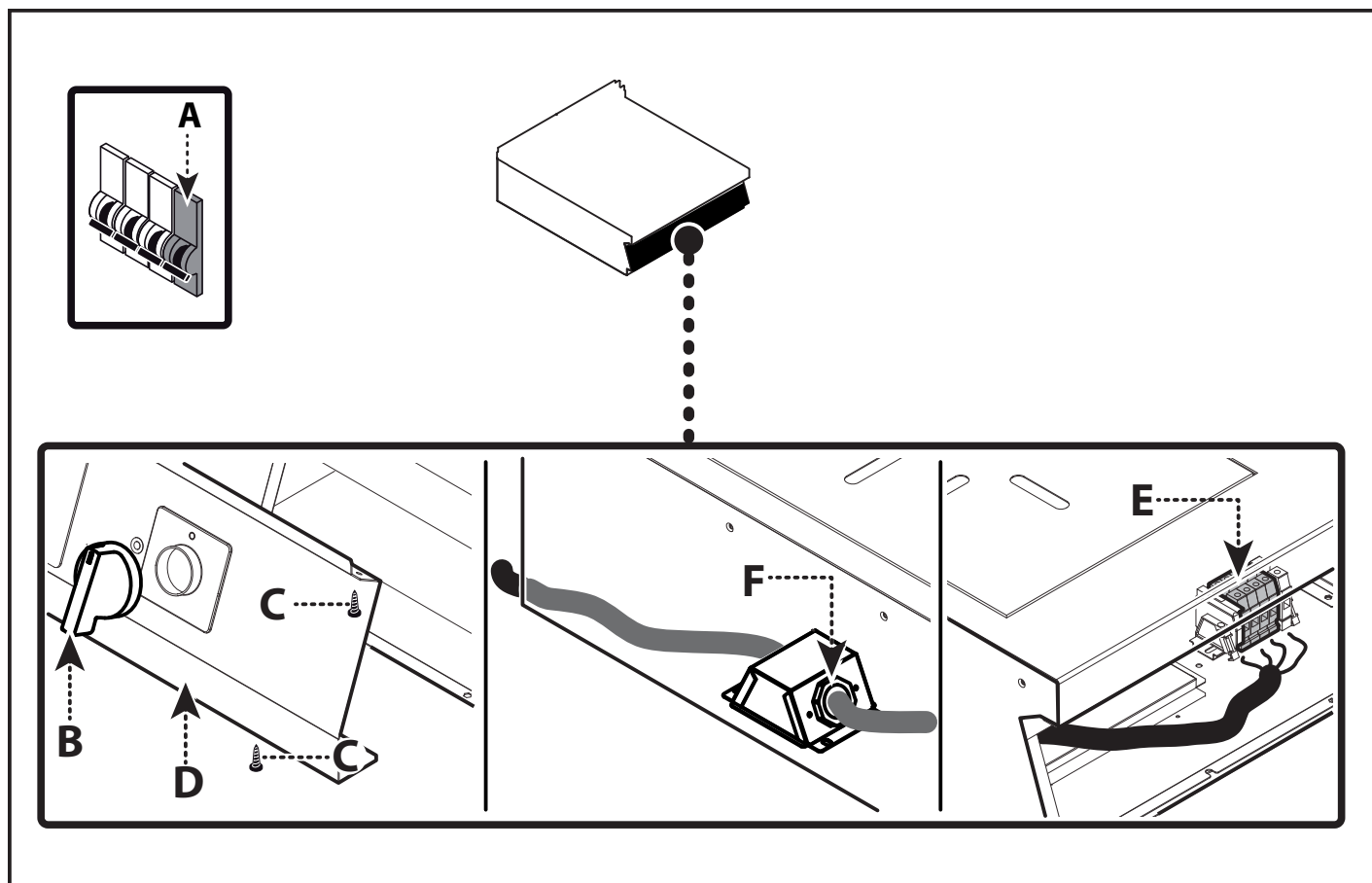
1) Installare, se non è presente, un'interruttore sezionatore (A) vicino all'apparecchiatura con le seguenti caratteristiche:

- Sganciatore termico (per regolazione vedi tabella sezione Allegati).
 - Interruttore magnetico curva B (IEC 60898-1).
 - Sganciatore differenziale regolato a 30 mA.
- 2) Sfilare le manopole (B).
- 3) Svitare le viti (C) e smontare il cruscotto (D).
- 4) Collegare l'interruttore sezionatore (A) alla morsettiera (E) come indicato in figura e nello schema elettrico in fondo al manuale e utilizzando un cavo con le seguenti caratteristiche:
- Peso: \geq del tipo H05RN-F (designazione 245 IEC 57).
 - Temperatura di utilizzo: $\geq 70^{\circ}\text{C}$.

i Importante

In fase di allacciamento fare attenzione al collegamento dei cavi di neutro e terra.

- 5) Serrare il pressacavo (F).
- 6) Rimontare il tutto ad operazione ultimata.



COLLAUDO APPARECCHIATURA

Importante

Prima della messa in servizio, deve essere eseguito il collaudo dell'impianto, al fine di valutare le condizioni operative di ogni singolo componente ed individuare le eventuali anomalie. In questa fase, è importante verificare che tutte le condizioni di sicurezza e di igiene siano rigorosamente rispettate.

Per effettuare il collaudo, eseguire le seguenti verifiche:

- 1) Verificare che la tensione di rete sia conforme a quella dell'apparecchiatura.
- 2) Agire sull'interruttore sezionatore automatico per verificare il collegamento elettrico.
- 3) Verificare il corretto funzionamento dei dispositivi di sicurezza.

Effettuato il collaudo, se necessario, addestrare opportunamente l'utilizzatore, affinché acquisisca tutte le competenze necessarie alla messa in servizio dell'apparecchiatura in condizioni di sicurezza, come previsto dalle leggi vigenti.

REGOLAZIONI

ISTRUZIONI ED AVVERTENTE PER LE REGOLAZIONI

Le funzioni principali dell'apparecchiatura non prevedono particolari interventi di regolazione da parte di personale specializzato se non le regolazioni eseguite in fase d'uso dall'utente.

SOSTITUZIONI PARTI

ISTRUZIONI ED AVVERTENTE PER LA SOSTITUZIONE PARTI

L'apparecchiatura non prevede la sostituzione di parti funzionali che richiedano l'intervento di personale specializzato se non la sostituzione di elementi di servizio che può essere eseguita dall'utente.

DISMISSIONE, DEMOLIZIONE E SMALTIMENTO APPARECCHIATURA

In fase di dismissione, è necessario effettuare una serie di interventi per fare in modo che l'apparecchiatura ed i suoi componenti non costituiscano un intralcio e non siano facilmente accessibili.

Per evitare che l'apparecchiatura possa costituire pericoli per le persone e l'ambiente, è necessario scollegare e rendere inutilizzabili tutte le fonti di alimentazione (elettrica, ecc.) e scaricare tutti i liquidi eventualmente presenti (lubrificanti, oli, ecc.).

Depositare l'apparecchiatura in una zona adatta, non facilmente accessibile ed opportunamente delimitata per evitare l'accesso da parte di chiunque.

In fase di demolizione, selezionare tutti i componenti in funzione delle loro caratteristiche chimiche e provvedere allo smaltimento differenziato nel rispetto delle leggi vigenti in materia.

Importante

Non disperdere nell'ambiente prodotti non biodegradabili, oli lubrificanti e componenti non ferrosi (gomma, PVC, ecc.). Effettuare il loro smaltimento nel rispetto delle leggi vigenti.

SOMMARIO

GENERAL INFORMATION	3
INSTRUCTIONS AND WARNINGS FOR THE READER	3
PURPOSE OF THE MANUAL	3
TECHNICAL INFORMATION	4
GENERAL DESCRIPTION OF APPLIANCE	4
TECHNICAL DATA	4
IDENTIFICATION OF MANUFACTURER AND APPLIANCE	4
PROCEDURE FOR REQUESTING SERVICE	4
SAFETY DEVICES	5
SAFETY AND INFORMATION SIGNS	5
OPTIONAL ACCESSORIES	5
SAFETY	5
INSTRUCTIONS AND WARNINGS FOR REGULATIONS	5
SAFETY WARNINGS AND INSTRUCTIONS CONCERNING ENVIRONMENTAL IMPACT	5
SERVICING	5
INSTRUCTIONS AND WARNINGS FOR SERVICING	5
FAULT	6
TROUBLESHOOTING	6
HANDLING AND INSTALLATION	6
INSTRUCTIONS AND WARNINGS FOR HANDLING AND INSTALLATION	6
PACKAGING AND UNPACKING	6
TRANSPORT	6
HANDLING AND LIFTING	7
INSTALLTION OF THE APPLIANCE	7
ROOM VENTILATION	7
ASSEMBLY APPLIANCES IN BANKS	8
ELECTRICAL CONNECTION	9
TESTING OF THE APPLIANCE	10



ADJUSTMENTS.....	10
INSTRUCTIONS AND WARNINGS FOR ADJUSTMENTS.....	10
REPLACING PARTS	10
INSTRUCTIONS AND WARNINGS FOR THE REPLACEMENT OF PARTS.....	10
EQUIPMENT DECOMMISSIONING, DEMOLITION AND DISPOSAL.....	10
ALLEGATI - ANNEXES.....	I ÷ VI



GENERAL INFORMATION

INSTRUCTIONS AND WARNINGS FOR THE READER

To find the specific topics of interest to you quickly, refer to the index at the start of the manual.

This manual contains all of the required information for different types of recipients, i.e. operators that are expert and authorised to handle, ship, install, service, repair and demolish the appliance.

PURPOSE OF THE MANUAL

The manufacturer has produced this manual, which forms an integral part of the appliance, to provide the necessary information for those authorised to interact with it during its working life.

As well as adopting good practices for use, the manual's intended readers must read it thoroughly and apply its instructions to the letter.

This information is provided by the manufacturer in the original language (Italian) and is translated into other languages to meet legal and/or business requirements.

Reading this information will avoid health and safety risks to people and financial losses.

Keep this manual in a clearly identified safe place throughout the working life of the appliance, so that it will always be available when required for consultation.

The manufacturer reserves the right to make changes without any obligation to provide any prior notice.

A number of symbols have been used to highlight particularly important parts of the text or important specifications. Their meaning is as defined below.



Caution - Warning

Indicates that suitable procedures must be adopted to avoid putting people's health and safety at risk or causing economic losses.



Important

Indicates particularly important technical information which must not be overlooked.

IDENTIFICATION OF MANUFACTURER AND APPLIANCE

The nameplate shown here is fitted directly to the appliance. It contains references and all essential information for operating safety.

A) Appliance model

B) Type of customisation

C) Manufacturer identification

D) Insulation class

E) Year of construction

F) Serial number

G) Protection rating

H) Country of destination

L) Voltage (V)

M) Absorption (A)

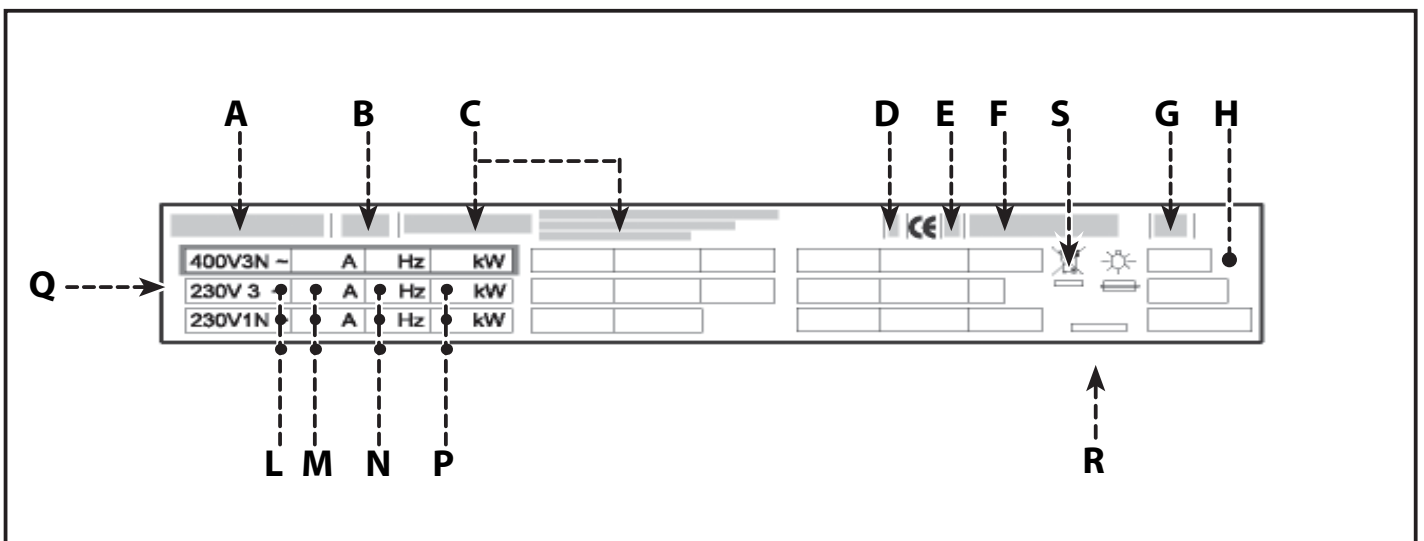
N) Frequency (Hz)

P) Rated power (kW)

Q) Test voltage indicator

R) Date of construction

S) WEEE Symbol



PROCEDURE FOR REQUESTING SERVICE

GB For all requirements contact the agents or the headquarters of Angelo Po which can be found in the contacts section of the website <http://www.angelopo.com>.

When requesting service, state the data provide on the nameplate and provide a description of the fault.

TECHNICAL INFORMATION

GENERAL DESCRIPTION OF APPLIANCE

See section "GENERAL DESCRIPTION OF APPLIANCE" of the user instructions manual.

TECHNICAL DATA

See section "TECHNICAL DATA" of the user instructions manual.

SAFETY DEVICES

See section "SAFETY DEVICES" of the user instructions manual.

SAFETY AND INFORMATION SIGNS

See section "SAFETY AND INFORMATION SIGNS" of the user instructions manual.

OPTIONAL ACCESSORIES

See section "OPTIONAL ACCESSORIES" of the user instructions manual.

SAFETY

INSTRUCTIONS AND WARNINGS FOR REGULATIONS

See paragraph "INSTRUCTIONS AND WARNINGS FOR REGULATIONS" of the User instructions manual.

SAFETY WARNINGS AND INSTRUCTIONS CONCERNING ENVIRONMENTAL IMPACT

See paragraph "SAFETY WARNINGS AND INSTRUCTIONS CONCERNING ENVIRONMENTAL IMPACT" of the User instructions manual.

SERVICING

INSTRUCTIONS AND WARNINGS FOR SERVICING

Keep the appliance at peak efficiency by carrying out the scheduled servicing procedures recommended by the manufacturer. Proper servicing will allow the best performance, a longer working life and constant maintenance of safety requirements.

Important

Before carrying out any servicing procedure, activate all the safety devices provided and decide whether staff at work and those in the vicinity should be informed.

In particular, turn off the electricity supply using the circuit-breaker and prevent access to all devices which might people's health and safety at risk if activated.

Also make sure that during the maintenance procedure, that the operator is always able to check whether the plug is disconnected from the power outlet.

Every 100 working hours have skilled, authorised personnel carry out the following operations:

- Check that the electrical system is in good working order.

Every year, have skilled, authorised personnel carry out the following operations:

- Check that the induction module is working correctly.

FAULT

TROUBLESHOOTING

See section "TROUBLESHOOTING" of the user instructions manual.

HANDLING AND INSTALLATION

INSTRUCTIONS AND WARNINGS FOR HANDLING AND INSTALLATION

i Important

All handling and installation operations should be carried out in accordance with current legislation on health and safety at work.

If necessary, the person authorised to carry out these operations must organise a "safety plan" to protect the people directly involved.

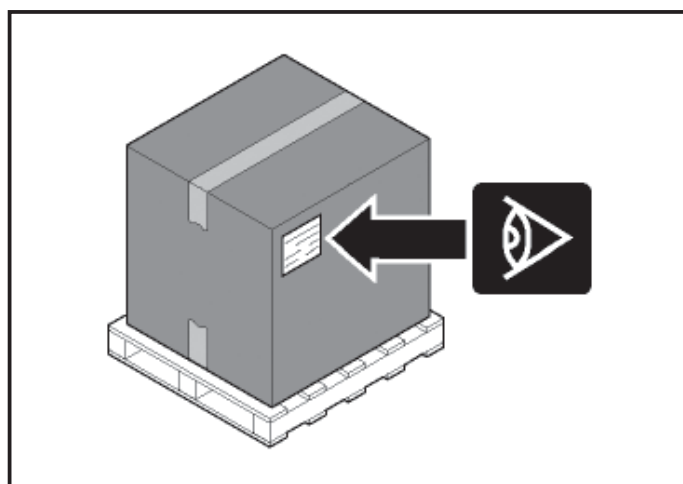
PACKAGING AND UNPACKING

The packaging is designed to reduce space and as appropriate to the type of transport used. To simplify transport, some components may be removed and suitably protected and packed for transport.

The packaging carries all information necessary for loading and unloading.

When unpacking, check that all components are present in the correct quantities and are undamaged.

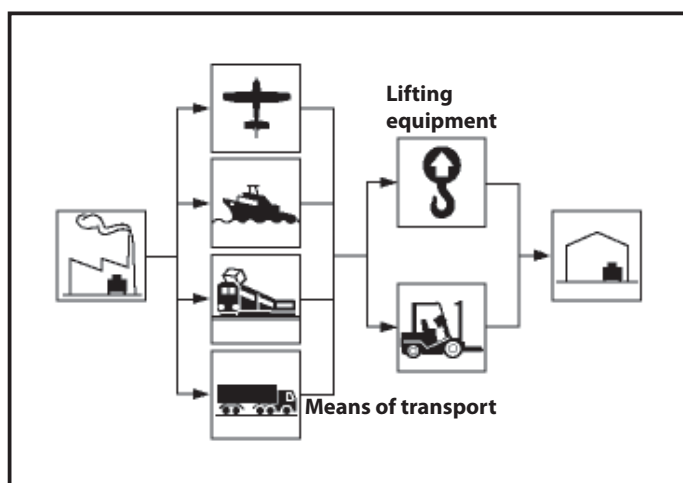
The packaging material must be properly disposed of in accordance with legal requirements.



TRANSPORT

Different means of transport may be used, depending partly on the destination. The chart shows the most commonly used alternatives.

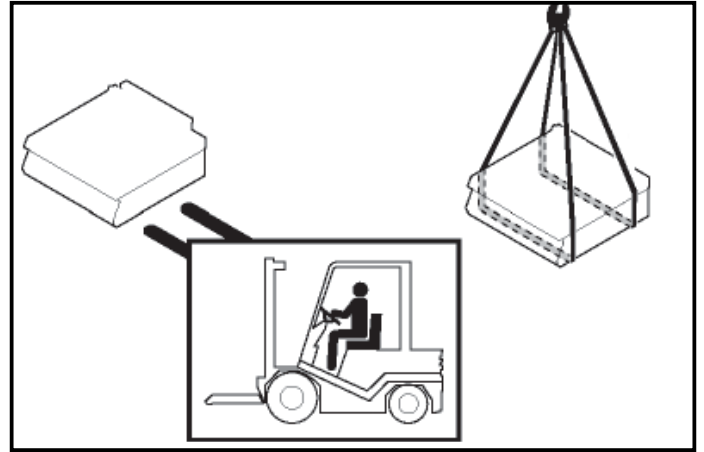
During transport, fix the packaging to the means of transport securely to prevent undesirable shifting.



HANDLING AND LIFTING

The appliance can be handled using fork-lift or hook equipment of suitable load-carrying capacity.

Before lifting, check the position of the load's centre of gravity.



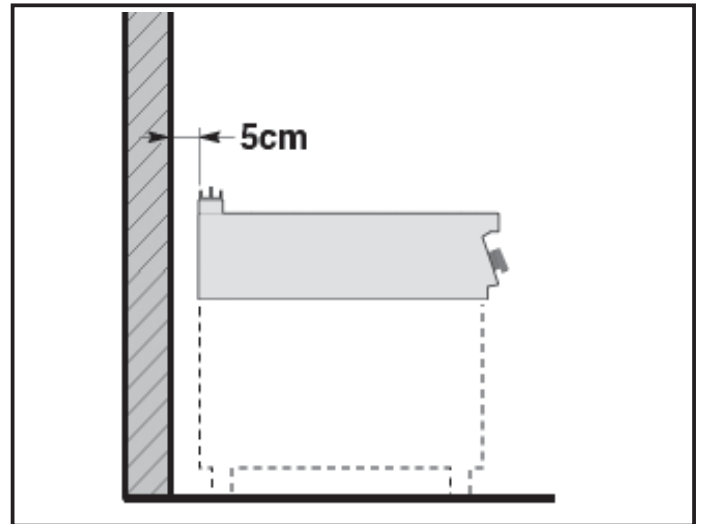
INSTALLTION OF THE APPLIANCE

All installation stages must be considered right from production of the general layout.

Before starting these stages, as well as deciding the place of installation, if necessary, the person authorised to carry out these operations must organise a "safety plan" to protect the people directly involved, and he must also ensure strict compliance with all legal requirements, especially those relating to mobile work-sites.

The place of installation must have all the connections needed to supply the appliance and dispose of the production residues, must be suitably lit and must meet all legal health and hygiene requirements to prevent the contamination of the foods.

If necessary, fix the exact position of each individual appliance or subassembly by mark coordinates to locate them correctly (see explanatory diagram).



Install in accordance with the relevant legislation, regulations and specifications in the country of use.

GB

ROOM VENTILATION



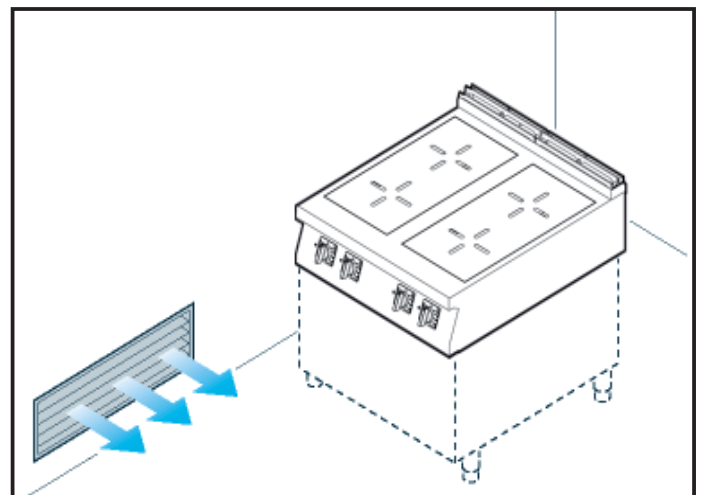
Important

The room where the appliance is installed must have air inlets to ensure that the appliance can operate correctly and provide the necessary air exchange in the room itself.



Important

The air inlets must be of appropriate size and must be protected by gratings and placed so that they cannot be obstructed.

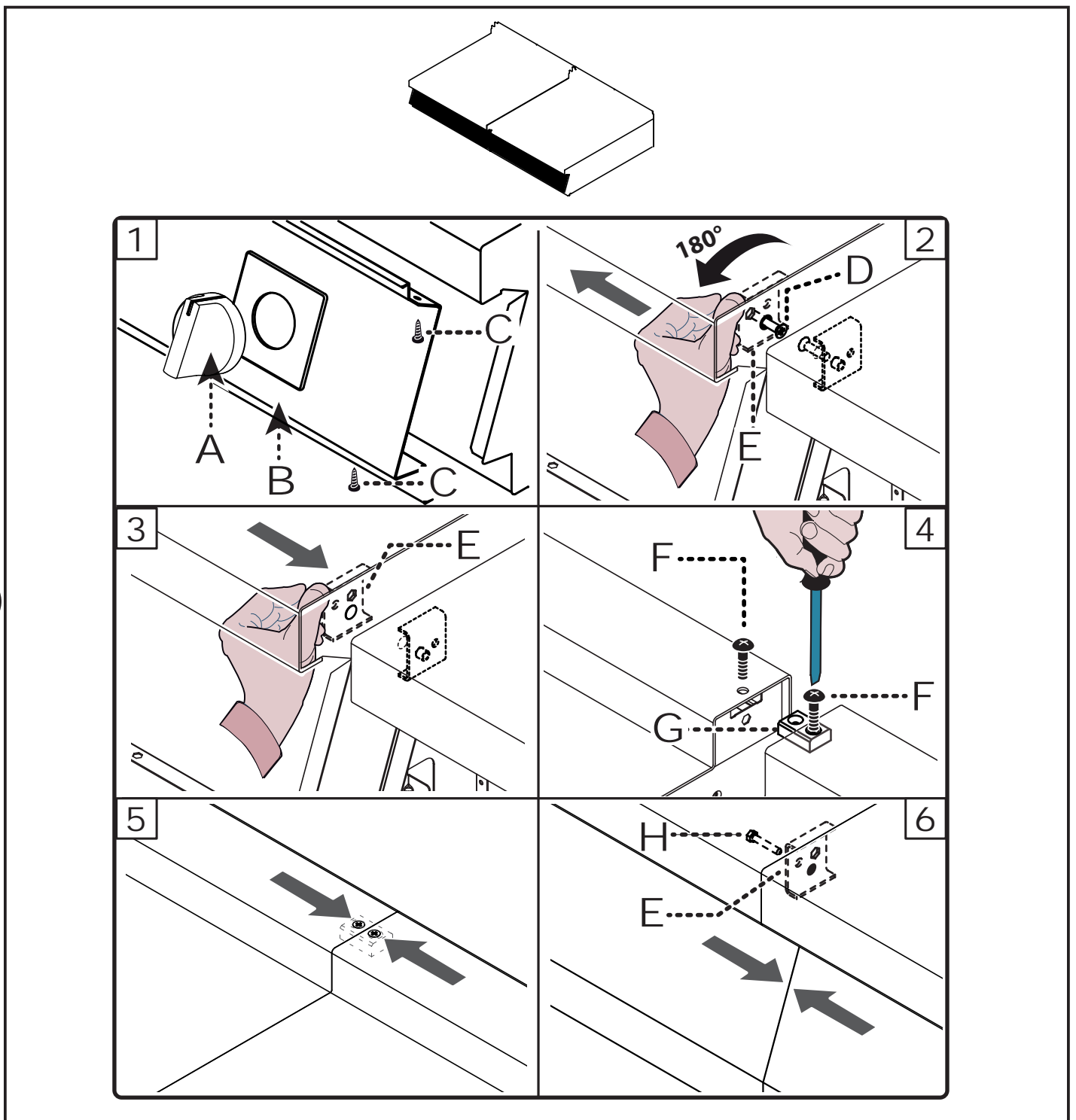


ASSEMBLY APPLIANCES IN BANKS

To assemble appliances in banks (side by side) proceed as described below.

- 1) Pull off the knob **(A)**.
- 2) Undo the screws **(C)** and remove the control panels **(B)**.
- 3) Undo the screw **(D)** and turn the bracket **(E)** 180° anti-clockwise.
- 4) Connect the appliance using the screws **(F)** and the bracket **(G)** (rear part of the appliance).
- 5) Connect the appliance using the screws **(H)** (supplied) and the bracket **(E)** (front part of the appliance).
- 6) Replace the control panels **(B)** and the knobs **(A)** on completion of the operation.

A variety of optional installation kits are available for arranging appliances in banks (see "general catalogue").



GB

ELECTRICAL CONNECTION

Important

The connection must be made by authorised, skilled personnel, in accordance with the relevant legal requirements, using appropriate and specified materials.

The appliance is supplied with operating voltage 400V/3N.

For direct connection to the mains one must envisage a device that ensures disconnection from the mains, with a contacts opening distance that ensures complete disconnection in the conditions of category III over-tension, in compliance with the installation rules.

Caution - Warning

Before doing any work, cut off the mains electricity supply.

Connect the appliance to the mains electricity supply as follows:

1) If not already present, install a circuit-breaker (A), close to the appliance, with the following characteristics:

- Thermal breaker device (to adjust see Annexes's table).
- Magnetic circuit breaker curve B (IEC 60898-1).
- Residual current protection set at 30 mA.

2) Pull off the knob (B).

3) Take out the screws (C) and take down the dashboard (D).

4) Connect the circuit-breaker (A) to the terminal board (E) of the appliance as shown in the diagram and in the electrical system diagram at the back of the manual and use a wire with the following characteristics:

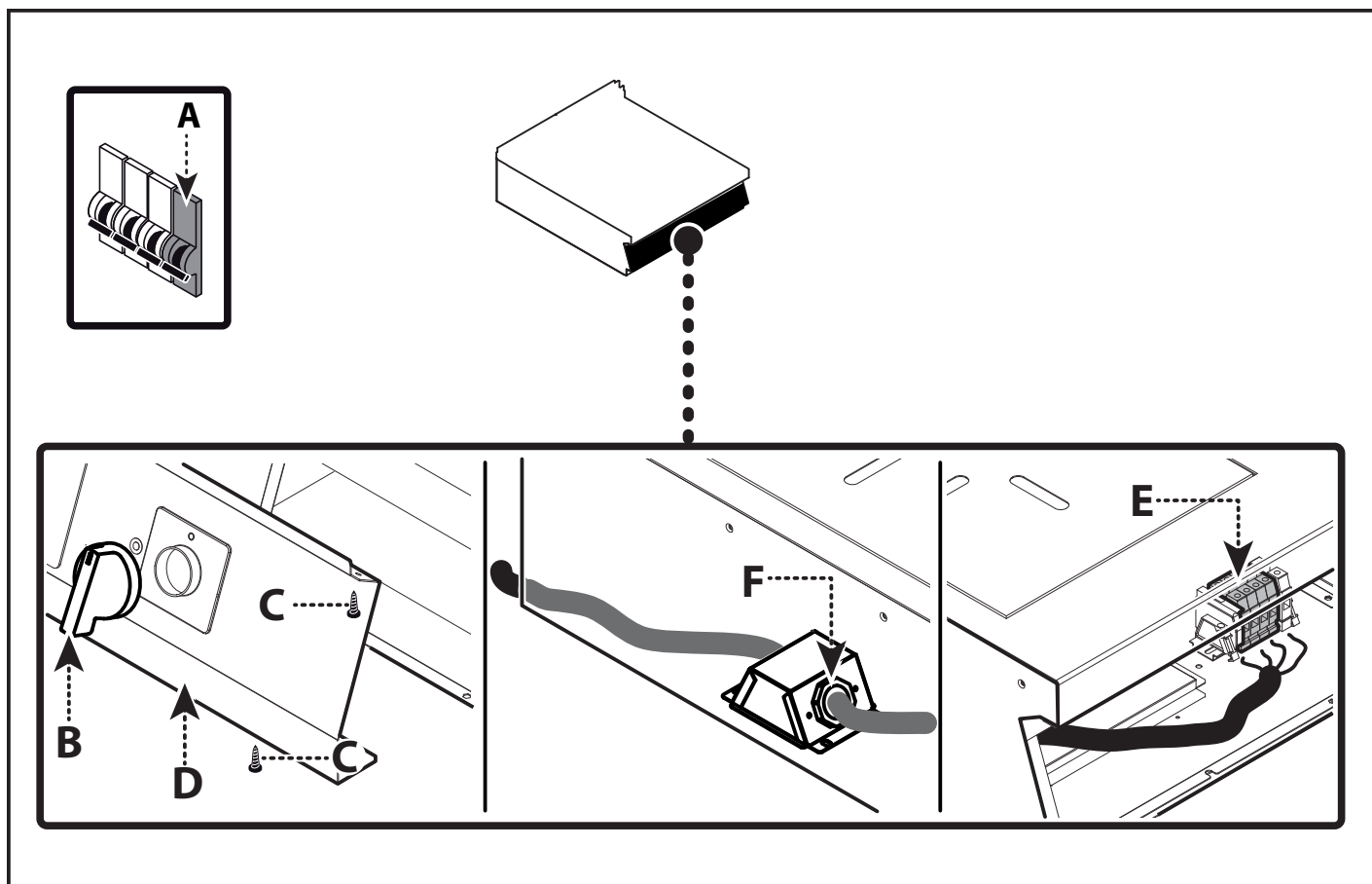
- Weight: \geq than H05RN-F type (designation 245 IEC 57).
- Temperature of use: $\geq 70^{\circ}\text{C}$.

Important

When connecting, take care to connect the neutral and earth lines.

5) Tighten the cable gland (F).

6) Replace all when the operation is complete.



TESTING OF THE APPLIANCE

Important

Before it is put into service, the system must be tested to check the operating conditions of every single component and identify any malfunctions. In this stage, it is important to check that all health and safety requirements have been complied with in full.

To test the system, make the following checks:

1) Make sure that the mains voltage is the same as that of the appliance.

2) Operate the appliance's circuit-breaker to check the electrical connection.

3) Check that the safety device is operating correctly.

After testing, if necessary instruct the user in all the skills necessary for putting the appliance into operation in conditions of safety, in accordance with legal requirements.

ADJUSTMENTS

INSTRUCTIONS AND WARNINGS FOR ADJUSTMENTS

The appliance's main functions do not require any special adjustments by specialist staff except the settings made during use by the user.

REPLACING PARTS

INSTRUCTIONS AND WARNINGS FOR THE REPLACEMENT OF PARTS

The appliance does not require the replacement of operating components by specialist staff except the replacement of standard parts which can be carried out by the user.

GB

EQUIPMENT DECOMMISSIONING, DEMOLITION AND DISPOSAL

When decommissioning the appliance, a series of procedures must be carried out to ensure that the appliance and its components are not a hindrance and are not easily accessible.

To ensure that the appliance cannot constitute hazards for people or the environment, all energy sources (electricity, etc.) must be disconnected and rendered unusable, and any liquids present must be drained (lubricants, fluids, etc.).

Place the appliance in a suitable area which is not easily accessible, with barriers to prevent anyone from accessing it.

When scrapping, sort all components by chemical characteristics and dispose of them separately in accordance with the relevant legal requirements.

Important

Do not dump non-biodegradable products, lubricating oils, and non-metallic components (rubber, PVC, resins, etc.) in the environment. Dispose of them in compliance with the relevant laws.

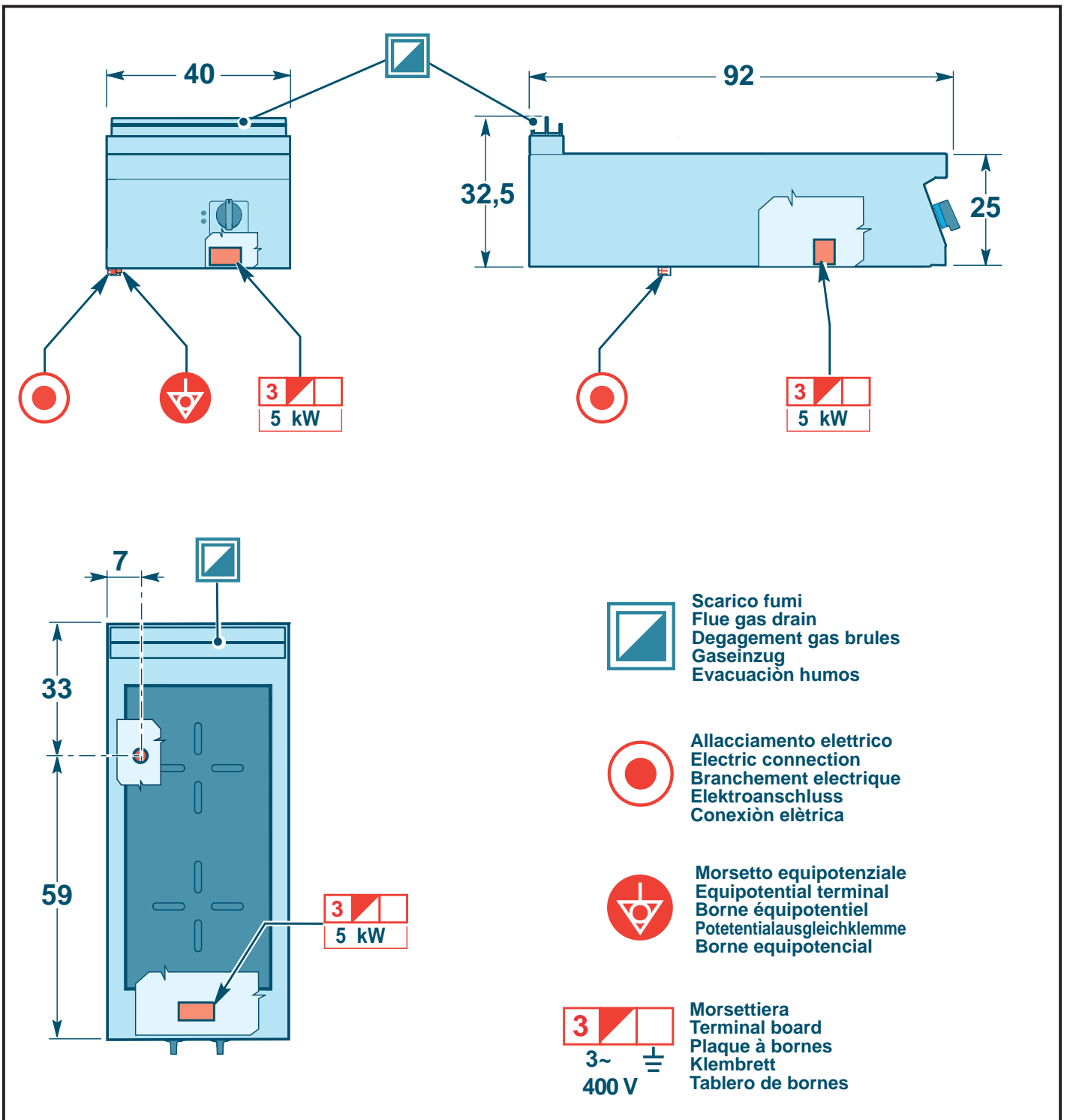
ALLEGATI - ANNEXES

Modello Model	Potenza Power	Dati elettrici - Electrical data		
		Tensione Voltage	Frequenza Frequency	Corrente Current
0*0VT1I	10 kW	400 V3N	50-60 Hz	15 A

- La massima pressione sonora è inferiore a 70 dB.
- Peso netto= 40 Kg.

- Maximum sound pressure is no higher than 70 dB.
- Net Weight= 40 Kg

SCHEDA ALLACCIAMENTO - CONNECTION CARD

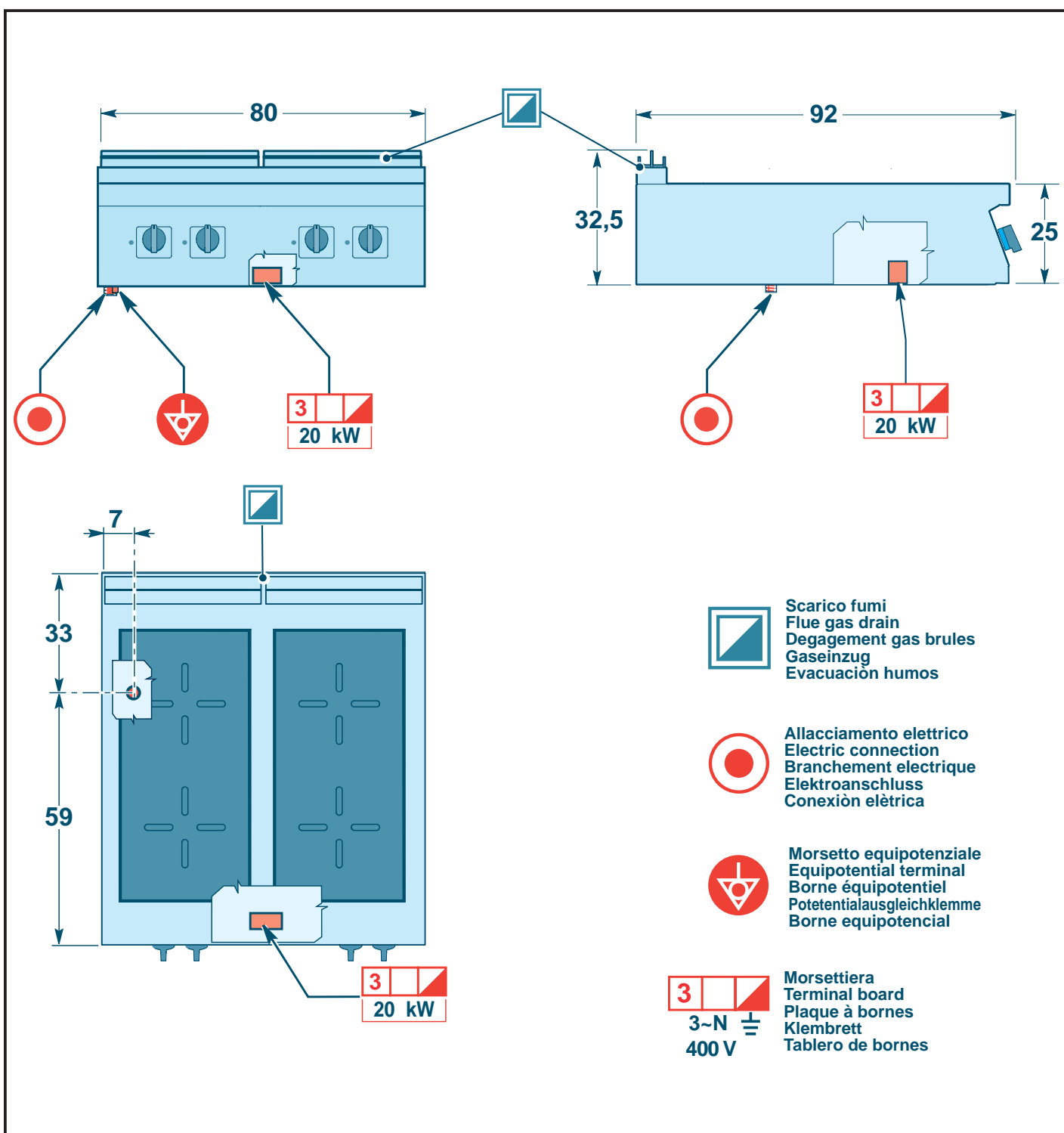


Modello Model	Potenza Power	Dati elettrici - Electrical data		
		Tensione Voltage	Frequenza Frequency	Corrente Current
1*0VT1I	20 kW	400 V3~	50-60 Hz	30 A

- La massima pressione sonora è inferiore a 70 dB.
- Peso netto= 55 Kg.

- Maximum sound pressure is no higher than 70 dB.
- Net Weight= 55 Kg

SCHEDA ALLACCIAMENTO - CONNECTION CARD

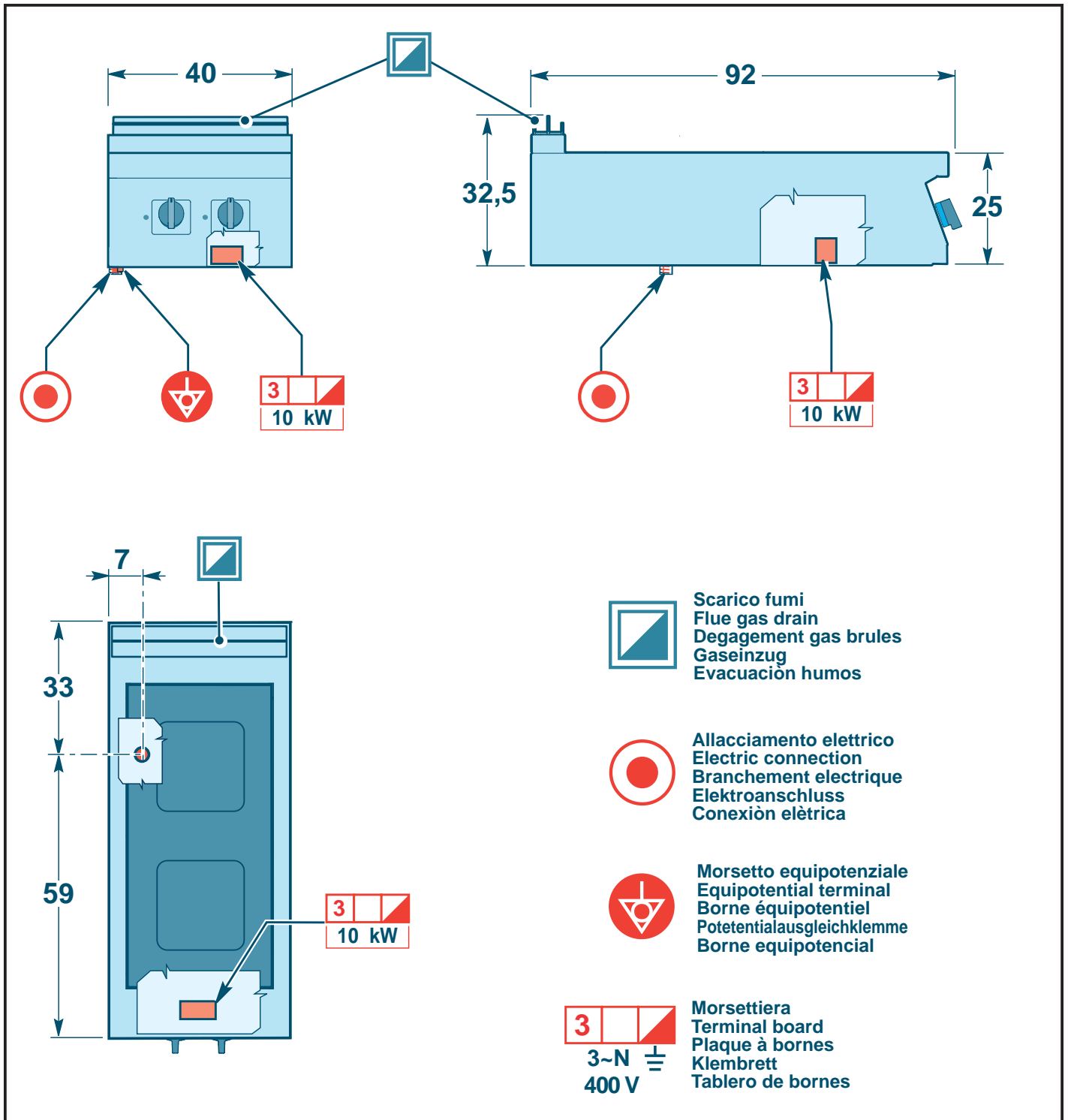


Modello Model	Potenza Power	Dati elettrici - Electrical data		
		Tensione Voltage	Frequenza Frequency	Corrente Current
0*0VT2I	10 kW	400 V3N	50-60 Hz	15 A

- La massima pressione sonora è inferiore a 70 dB.
- Peso netto= 40 Kg.

- Maximum sound pressure is no higher than 70 dB.
- Net Weight= 40 Kg

SCHEDA ALLACCIAMENTO - CONNECTION CARD

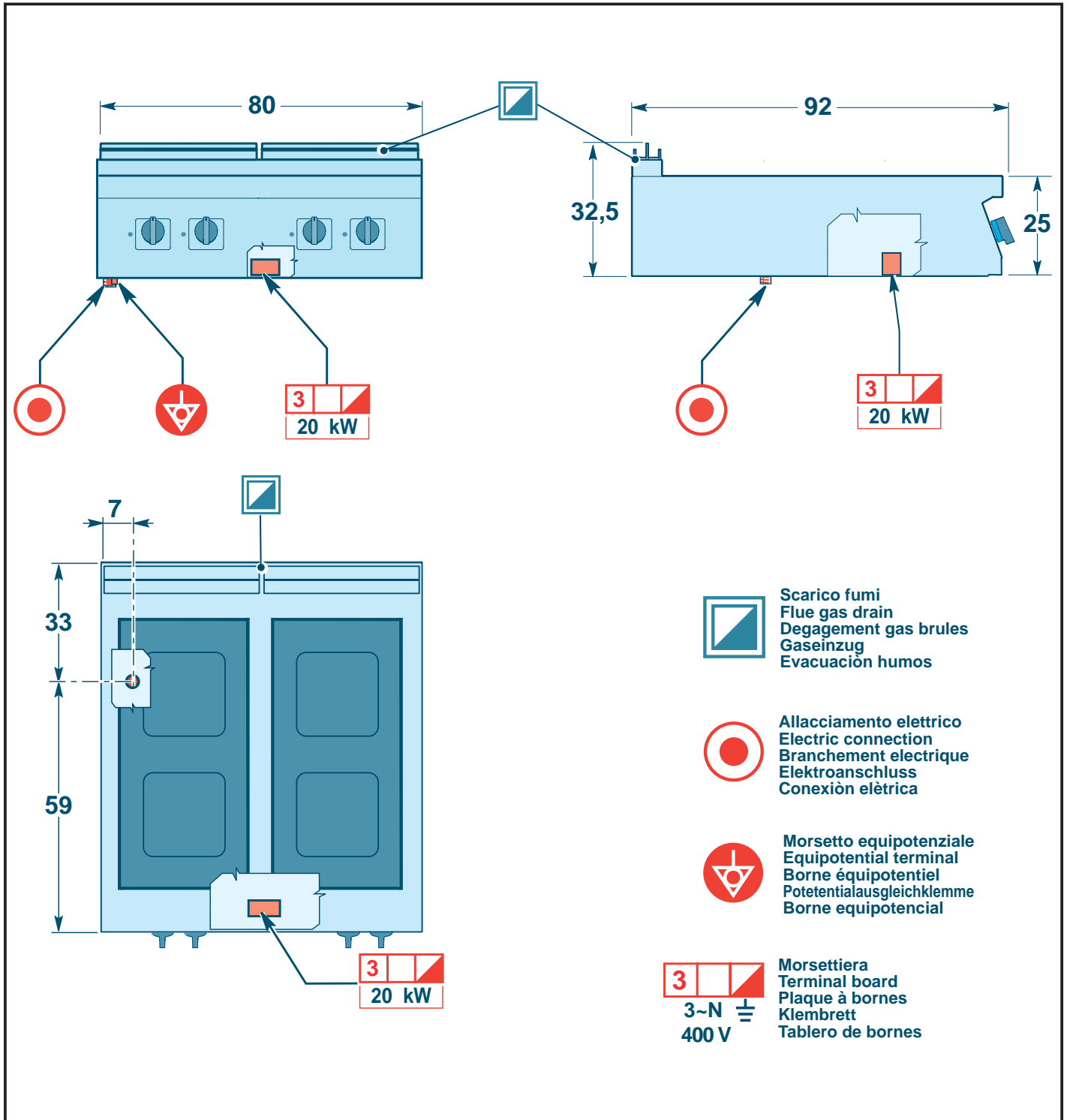


Modello Model	Potenza Power	Dati elettrici - Electrical data		
		Tensione Voltage	Frequenza Frequency	Corrente Current
1*0VT2I	20 kW	400 V3~	50-60 Hz	30 A

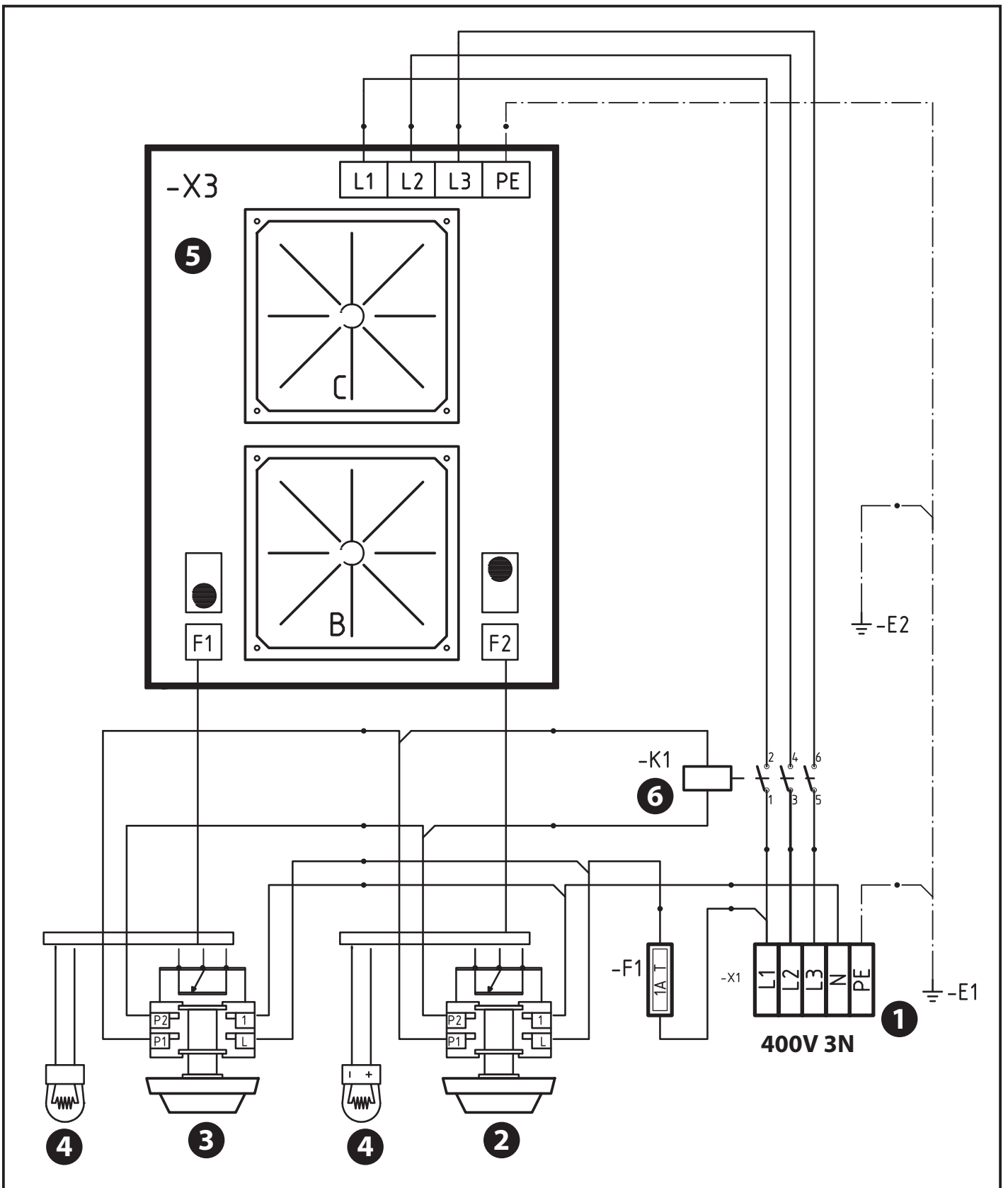
- La massima pressione sonora è inferiore a 70 dB.
- Peso netto= 55 Kg.

- Maximum sound pressure is no higher than 70 dB.
- Net Weight= 55 Kg

SCHEDA ALLACCIAMENTO - CONNECTION CARD



SCHEMA ELETTRICO (0*0VT1I - 0*0VT2I) - ELECTRIC DIAGRAM (0*0VT1I - 0*0VT2I)



1) Morsettiera - Terminal board.

2) Commutatore con potenziometro (posteriore) - switch with potentiometer (rear).

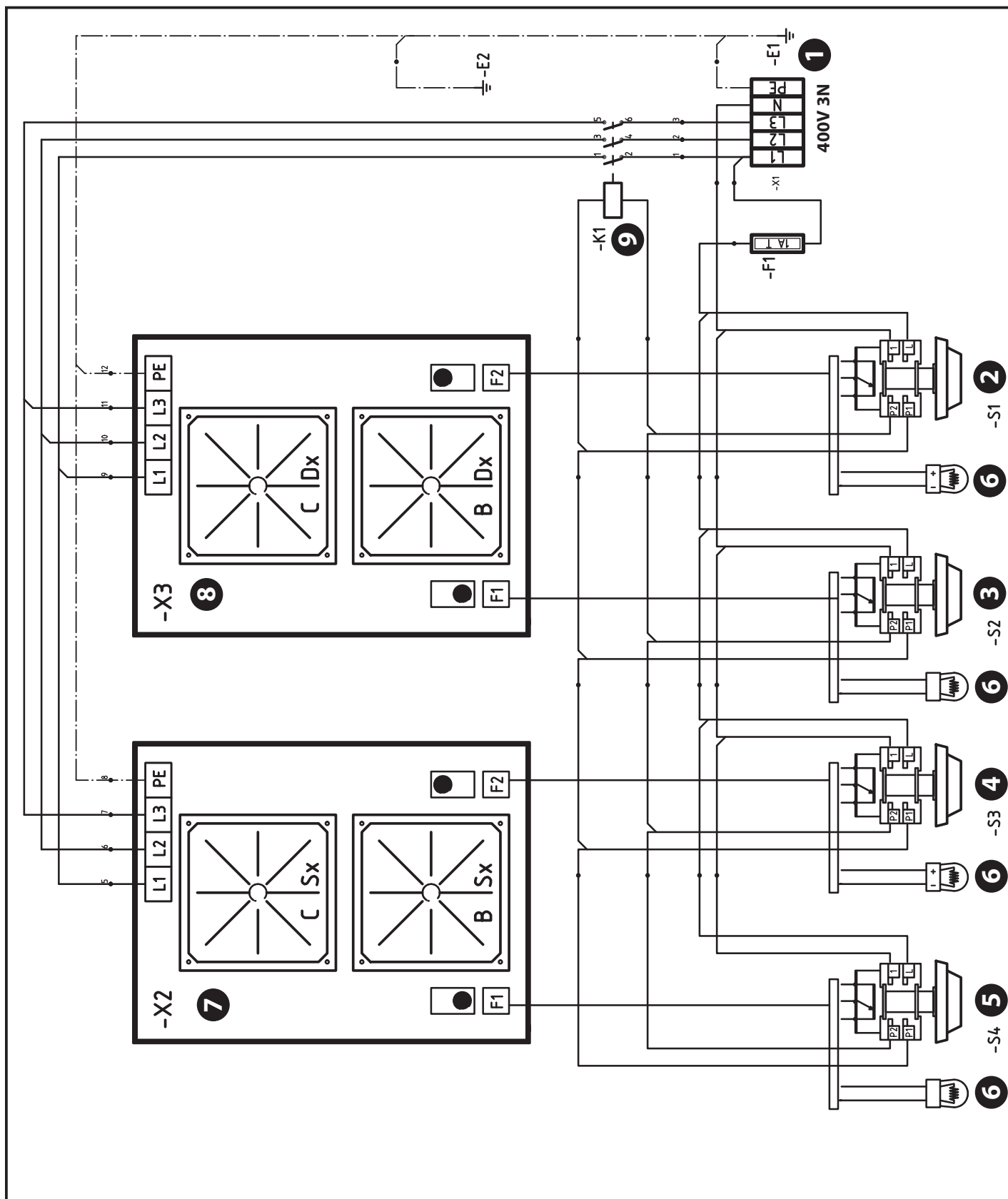
3) Commutatore con potenziometro (anteriore) - switch with potentiometer (front)

4) Lampada spia di rete - Mains power light .

5) Generatore - Generator.

6) Contattore lavoro - Heating contactor.

SCHEMA ELETTRICO (1*0VT1I - 1*1VT2I) - ELECTRIC DIAGRAM (1*0VT1I - 1*1VT2I)



- | | |
|--|--|
| <p>1) Morsettiera - Terminal board.</p> <p>2) Commutatore con potenziometro (posteriore destro) - switch with potentiometer (right rear).</p> <p>3) Commutatore con potenziometro (anteriore destro) - switch with potentiometer (right front)</p> <p>4) Commutatore con potenziometro (posteriore sinistro) - switch with potentiometer (left rear)</p> | <p>5) Commutatore con potenziometro (anteriore sinistro) - switch with potentiometer (left front)</p> <p>6) Lampada spia di rete - Mains power light .</p> <p>7) Generatore (sinistro) - Generator (left).</p> <p>8) Generatore (destro) - Generator (right)</p> <p>9) Contattore lavoro - Heating contactor.</p> |
|--|--|